

Руководство по установке Стационарный аварийный промышленный генератор

▲ ОПАСНОСТЬ!

▲ УСТАНОВКУ ГЕНЕРАТОРА ДОЛЖЕН ВЫПОЛНЯТЬ ТОЛЬКО КВАЛИФИЦИРОВАННЫЙ ЭЛЕКТРИК!

ВВЕДЕНИЕ	1
ИНСТРУКЦИИ ПО БЕЗОПАСНОЙ ЭКСПЛУАТАЦИИ	2
1.1 Установка генератора.....	4
1.2 До начала установки	5
1.3 Расположение генератора	6
1.4 Опора и монтаж генератора	7
1.5 Требуемый расход воздуха	9
1.6 Выхлопная система	12
1.7 Система дизельного топлива	14
1.8 Система газообразного топлива.....	16
1.9 Трубопровод системы газообразного топлива	18
1.10 Определение габаритов трубопровода системы подачи топлива	21
1.11 Электрические соединения	26
1.12 Аккумулятор	29

ВВЕДЕНИЕ

Благодарим вас за покупку данной модели комплекта резервного генератора.

Все содержащиеся в руководстве сведения и инструкции являются максимально точными и актуальными (на дату их составления). Изготовитель оставляет за собой право вносить изменения, модифицировать или совершенствовать конструкцию прибора (-ов) без предварительного уведомления.

ВНИМАТЕЛЬНО ПРОЧИТАЙТЕ РУКОВОДСТВО

В случае возникновения вопросов, касающихся запуска, эксплуатации и технического обслуживания, обратитесь к ближайшему уполномоченному торговому представителю.

В тексте руководства, на табличках и наклейках, расположенных на корпусе генератора, имеются надписи ОПАСНОСТЬ, ПРЕДУПРЕЖДЕНИЕ, ПРЕДОСТЕРЕЖЕНИЕ И ЗАМЕЧАНИЕ, которые служат для привлечения внимания персонала к особому порядку действий при конкретной операции по техническому обслуживанию, неправильное или небрежное выполнение которой может быть опасно для жизни. Поэтому, обращайтесь на них особое внимание. Что означают надписи:

⚠ ОПАСНОСТЬ!

УКАЗЫВАЕТ НА ОПАСНУЮ СИТУАЦИЮ ИЛИ ДЕЙСТВИЕ, КОТОРОЕ ПРИВОДИТ К СМЕРТИ ИЛИ К СЕРЬЕЗНОЙ ТРАВМЕ.

⚠ ПРЕДУПРЕЖДЕНИЕ!

Указывает на опасную ситуацию или действие, которое может привести к смерти или к серьезной травме.

⚠ ВНИМАНИЕ!

Указывает на опасную ситуацию или действие, которое может привести к незначительной травме или травме средней тяжести.

ПРИМЕЧАНИЕ:

В примечаниях указаны дополнительные сведения, которые могут помочь при выполнении работ в соответствии с инструкциями, приведенными в данном руководстве.

Предупреждающие надписи не могут предотвратить возникновение опасных для жизни ситуаций. Здравый смысл и строгое следование представленным инструкциям позволят избежать несчастных случаев.

Рядом с надписями **ОПАСНОСТЬ, ПРЕДУПРЕЖДЕНИЕ** и **ПРЕДОСТЕРЕЖЕНИЕ**

расположены четыре наиболее часто встречающихся предупреждающих символа. Каждый из них несет в себе следующее сообщение:

⚠ Данный символ предупреждает о том, что несоблюдение инструкции по безопасности может привести к неблагоприятным последствиям для работающего с оборудованием, и/или для имущества окружающих.

⚠ Данный символ предупреждает об угрозе взрыва.

⚠ Данный символ предупреждает об угрозе пожара.

⚠ Данный символ предупреждает об угрозе поражения электрическим током.

РЕМОНТ ОБОРУДОВАНИЯ

При необходимости проведения текущего обслуживания или ремонта обратитесь к уполномоченному торговому представителю. Специалисты по обслуживанию оборудования проходят обучение на заводе-изготовителе и способны устранить любую неполадку.

При обращении к уполномоченному торговому представителю по вопросам, касающимся запасных частей и технического обслуживания, сообщите номер модели, серийный номер, типовое обозначение устройства (если применимо), указанные на табличке данных, прикрепленной к его корпусу.

ПРЕДУПРЕЖДЕНИЕ ЗАКОНА 65 ШТАТА КАЛИФОРНИЯ

Штат Калифорния информирует, что выхлопные газы и некоторые их компоненты могут являться причиной возникновения рака, врожденных заболеваний и других репродуктивных дефектов.

ПРЕДУПРЕЖДЕНИЕ ЗАКОНА 65 ШТАТА КАЛИФОРНИЯ

Данный продукт содержит или выделяет химические вещества, которые, по информации Штата Калифорния, могут являться причиной возникновения рака, врожденных заболеваний и других репродуктивных дефектов.

Инструкции по безопасной эксплуатации

! Не выбрасывайте данные инструкции. Поместите их на видное место – изготовитель настоятельно рекомендует сделать копии инструкций и развесить их в потенциально опасных местах. Все работающие операторы, кандидаты в операторы, мастера по техническому обслуживанию и ремонту должны быть ознакомлены с правилами техники безопасности.

! Не выбрасывайте данные инструкции – Настоящее руководство содержит важные инструкции, которым необходимо следовать во время установки генератора и его аккумуляторов.

Внимательно изучите ИНСТРУКЦИИ ПО БЕЗОПАСНОЙ ЭКСПЛУАТАЦИИ до начала его установки, эксплуатации или текущего обслуживания. Ознакомьтесь с *Руководством для владельца оборудования* и с самим устройством. Его безопасная, эффективная и надежная эксплуатация возможна лишь при условии правильной установки, работы и текущего ремонта. Выполнение этих трех условий и соблюдение мер предосторожности позволят избежать несчастных случаев.

Изготовитель не может предоставить описание всех случаев, несущих потенциальную опасность для жизни и здоровья человека и целостности имущества. Таким образом, предупреждения в тексте данного руководства, на табличках и наклейках, расположенных на корпусе устройства, не учитывают все возможные ситуации. При следовании порядку действий, а также использовании рабочих методов или технических приемов по эксплуатации, не указанных в рекомендациях изготовителя, убедитесь в том, что это безопасно для окружающих. Кроме того, убедитесь в том, что данные действия не влияют на безопасность эксплуатации генератора.

! ОПАСНОСТЬ!

! Несмотря на безопасность конструкции генератора, неосторожное обращение с ним, отказ от проведения планового технического обслуживания или неаккуратность могут привести к травме или летальному исходу. Установку, эксплуатацию или техническое обслуживание оборудования должны осуществлять только ответственные и специально обученные люди.

! Оборудование генерирует смертельно опасное напряжение. До начала работы с генератором убедитесь в том, что выполнены все условия его безопасной эксплуатации.

! Во время работы некоторые части генератора вращаются и/или нагреваются. Вблизи работающих генераторов соблюдайте осторожность.

! В выхлопах генератора содержится СМЕРТЕЛЬНО ОПАСНЫЙ газ - монооксид углерода, вдыхание которого может привести к головным болям, быстрой утомляемости, головокружению, рвоте, дезориентации, судорогам, тошноте, потере сознания, бессознательному состоянию и даже к смерти. Любые операции с оборудованием необходимо проводить только на открытом воздухе.

ОБЩИЕ ФАКТОРЫ РИСКА

- Для обеспечения техники безопасности изготовитель рекомендует проводить все работы по установке, текущему обслуживанию и ремонту только при участии специалистов уполномоченного торгового представителя, других компетентных электриков или техников по установке, знакомых с действующими правилами, стандартами и инструкциями. Оператор по эксплуатации оборудования также должен ими руководствоваться в своей работе.
- Установка, эксплуатация, техническое обслуживание и ремонт данного (или связанного с ним) оборудования должны проводиться с соблюдением соответствующих нормативов, стандартов, правил и законов, а также с соблюдением местных, региональных и государственных норм по работе с электрооборудованием и строительных норм и правил. Кроме того, должны выполняться требования Управления США по охране труда и промышленной гигиене (OSHA). Помимо всего прочего, убедитесь в том, что установка, эксплуатация и техническое обслуживание генератора выполняются в соответствии с инструкциями и рекомендациями изготовителя. После завершения установки не предпринимайте никаких действий, которые могут повлиять на безопасность установки или которые могут повлечь за собой несоответствие вышеупомянутым нормам, стандартам, правилам и законам.
- Не допускайте попадания конечностей, элементов одежды и т.д. в приводные ремни, вентиляторы и другие движущиеся или нагретые части генератора. Во время работы устройства ни в коем случае не снимайте приводные ремни или защитное ограждение вентилятора.
- Во время работы с оборудованием будьте внимательны. Ни в коем случае не производите с ним никаких операций, если чувствуете физическую или моральную усталость.
- Регулярно осматривайте генератор и своевременно ремонтируйте или заменяйте изношенные, поврежденные или бракованные детали, но только запасными частями, одобренными изготовителем устройства.
- Во избежание случайного включения, до начала текущего обслуживания генератора отсоедините провода, соединяющие его с аккумулятором. В первую очередь, отключите провод от полюсного штыря аккумулятора с отметкой ОТРИЦАТЕЛЬНЫЙ, ОТРИЦ или (-). Обратите внимание, что при обратном порядке действий данный провод следует подключать последним.
- Ни в коем случае не наступайте на генератор или на какую-либо его часть. Это может привести к поломке, а, следовательно, влияет на безопасность при эксплуатации (может возникнуть утечка выхлопных газов, топлива, масла и т.д.)

ОПАСНОСТЬ ПОРАЖЕНИЯ ЭЛЕКТРИЧЕСКИМ ТОКОМ.

- Все модели, описанные в данном руководстве способны генерировать электрическое напряжение, опасное для жизни и здоровья человека и которое может привести к электрическому шоку и, как следствие, к смерти. Как основной источник питания, так и резервный генератор, подают на передаточный ключ высокие и опасные для жизни напряжения. Ни в коем случае не прикасайтесь к оголенным проводам, клеммам, соединениям и т.д. генератора и передаточного ключа (если применимо). До включения генератора убедитесь в том, что все крышки, защитные решетки и барьеры установлены, зафиксированы и/или закрыты. При осуществлении каких-либо работ вблизи работающей установки стойте на изолированной сухой поверхности. Это поможет снизить силу возможного поражения электрическим током.
- Не прикасайтесь и не берите в руки электрические приборы, если стоите в воде, босиком, или если у вас мокрые руки и/или ноги. **ЭТО МОЖЕТ ПРИВЕСТИ К ПОРАЖЕНИЮ ЭЛЕКТРИЧЕСКИМ ТОКОМ.**

- Если работы по установке, эксплуатации, техническому обслуживанию, регулировке или ремонту необходимо проводить, стоя на металлической или бетонной поверхности, поместите на нее деревянную доску, а сверху накройте изоляционный коврик. Обратите внимание на то, что это является обязательным условием.
- В соответствии со Статьей 250 Национальных правил эксплуатации электроустановок (NEC), каркас и внешние токопроводящие части генератора должны быть заземлены. Заземление служит для предотвращения электрического шока, опасного для жизни и здоровья человека, вызванного замыканием на землю внутри генератора или статическим электричеством. Ни в коем случае не отключайте заземление.
- Размер проволоки, используемой в качестве электрической проводки, кабелей и соединительных шнуров, должен соответствовать максимальному значению силы электрического тока (допустимая токовая нагрузка в амперах), при котором проволока будет использоваться.
- До того, как приступить к установке или техническому обслуживанию оборудования (и связанных с ним устройств), убедитесь в том, что оно отключено от всех источников питания. В противном случае, существует опасность поражения электрическим током, в том числе, с летальным исходом.
- Подключение устройства к системе электроснабжения, в нормальном режиме питаемой от энергосистемы общего пользования, осуществляется через передаточный ключ, необходимый для изоляции электрической системы генератора от распределительной сети энергосистемы общего пользования во время работы генератора. В том случае, если изоляция друг от друга двух систем подачи электроэнергии не была выполнена надлежащим образом, может возникнуть обратный ток, способный привести к повреждению генератора, а также к травмам или смерти работников, обслуживающих служебный источник питания.
- Генераторы, установленные в комплекте с передаточными ключами, автоматически запускаются и начинают работать в том случае, если нормальный (основной) источник напряжения перестает функционировать или подаваемое им напряжение опускается ниже заданного допустимого значения. Для предотвращения автоматического запуска и, следовательно, возможных травм обслуживающего персонала, необходимо отключить контур автоматического запуска генератора (перевести переключатель в положение ВЫКЛ, отключить отрицательный кабель аккумулятора, перевести прерыватель магистрали в открытое состояние, отключить питание от аккумуляторного зарядного устройства и т.д) до того, как приступить к работе с устройством или в непосредственной близости от него. Затем поместите на передаточный ключ и панель управления генератора табличку "НЕ ВКЛЮЧАТЬ".
- В случае поражения электрическим током немедленно выключите источник питания. В том случае, если это невозможно, попытайтесь освободить пострадавшего от контакта с проводом, находящимся под напряжением. **СТАРАЙТЕСЬ НЕ ПРИКАСАТЬСЯ К ПОСТРАДАВШЕМУ.** Чтобы освободить пострадавшего от воздействия электрического тока, используйте не проводящий ток предмет (например, сухой канат или доску). В том случае, если жертва находится без сознания, окажите первую помощь и немедленно обратитесь к врачу.
- Во время работы с оборудованием запрещается ношение ювелирных украшений, так как они проводят электрический ток (что может привести к электрошоку) или могут попасть в движущиеся части оборудования и спровоцировать несчастный случай.

ОПАСНОСТЬ ВОЗНИКНОВЕНИЯ ПОЖАРА

- Держите огнетушитель в непосредственной близости от генератора. ЗАПРЕЩАЕТСЯ использование огнетушителей с треххлористым углеродом, так как выделяемые им газы ядовиты, а жидкость способна разрушить изоляцию электропроводки. Огнетушитель должен быть наполнен надлежащим образом. Вы должны уметь им пользоваться. При возникновении каких-либо вопросов, касающихся эксплуатации огнетушителей, обратитесь за помощью у ближайшее к вам отделение пожарной охраны.

ОПАСНОСТЬ ВЗРЫВА

- Запрещается курить вблизи генератора. При проливе какого-либо топлива или масла, немедленно протрите поверхность. Убедитесь в том, что в помещении с генератором или вблизи него отсутствуют горючие вещества, так как это может привести к возгоранию или взрыву. На площадке вокруг генератора не должно быть строительного мусора.
- Данный генератор может работать на одном или нескольких видах топлива. При этом, каждое из них может быть огнеопасным и/или взрывоопасным, поэтому необходимо соблюдать все необходимые меры предосторожности. Хранение и использование топлива необходимо осуществлять в строгом соответствии с действующим законодательством. Необходимо регулярно осматривать систему подачи топлива устройства и своевременно устранять утечки. До ввода оборудования в эксплуатацию линии подачи топлива должны быть надлежащим образом установлены, прочищены и проверены на наличие утечек в соответствии с действующими нормами по использованию газообразного топлива.
- Газовые среды, такие, как природный газ или жидкий пропан (LP) очень ВЗРЫВООПАСНЫ. Природный газ легче, а жидкий пропан тяжелее воздуха; примите данный факт во внимание при установке датчиков утечки топлива.

ОПАСНОСТЬ, СВЯЗАННАЯ С ВДЫХАНИЕМ ВЫХЛОПНЫХ ГАЗОВ/РАСПОЛОЖЕНИЕМ ОБОРУДОВАНИЯ

- **Выхлопные газы двигателя содержат монооксид углерода, вдыхание которого СМЕРТЕЛЬНО ОПАСНО.** В достаточно высоких концентрациях этот ядовитый газ может привести к потере сознания и даже к смерти. В связи с этим, должна быть обеспечена надлежащая вентиляция. Схему вентиляции необходимо продумать до начала установки генератора. Оборудование необходимо расположить таким образом, чтобы выхлопные газы выходили из выхлопной трубы генератора вдали от помещений с людьми или животными и не могли причинить им никакого вреда. Выхлопные трубы, поставляемые в комплекте с генератором (но не подсоединенными к нему изначально), необходимо надлежащим образом установить в соответствии с инструкцией производителя и при строгом соблюдении действующих правил и нормативов.
- Беспрепятственный поток охлаждающего воздуха и воздуха проветривания крайне необходим для предотвращения накопления взрывоопасных газов и обеспечения правильной работы генератора. Не меняйте положение генератора и следите за тем, чтобы отсутствовали препятствия для доступа воздуха к его вентиляционной системе, иначе это может привести к серьезным неполадкам в работе оборудования.
- На площадке вокруг генератора не должно быть ничего лишнего. Очистите ее от любых предметов, которые могут повлиять на безопасную работу устройства.

1.1 УСТАНОВКА ГЕНЕРАТОРА

1.1.1 НАЗНАЧЕНИЕ И ОБЛАСТЬ ПРИМЕНЕНИЯ НАСТОЯЩЕГО РУКОВОДСТВА

Настоящее руководство специально разработано для ознакомления персонала, привлекаемого к установке энергетических систем двигатель-генератор (генераторных установок), с общими требованиями производителя по установке данных систем. Представленные в руководстве инструкции и сведения не заменяют, не отменяют и не дополняют местные, региональные или национальные нормативы по технике безопасности, эксплуатации электроустановок и строительные нормы, применимые к описанному здесь оборудованию. Вышеуказанные законы, нормативы и стандарты имеют преимущество перед рекомендациями данного руководства. Всегда перед установкой нового оборудования обращайтесь в уполномоченные органы для получения информации о применимых стандартах или нормативах.

▲ ПРЕДУПРЕЖДЕНИЕ!

▲ В том случае, если генератор используется для подачи электроэнергии на нагрузочные цепи, которые обычно питаются от сетевого источника питания, действующие нормы требуют установки передаточного ключа. Передаточный ключ служит для изоляции электрической системы от основной системы электроснабжения во время работы генератора (NEC 701). В том случае, если изоляция не была выполнена надлежащим образом, может возникнуть обратный ток, способный привести к повреждению генератора, а также к травмам или смерти работников, обслуживающих служебный источник питания.

▲ ОПАСНОСТЬ!

▲ Подключение устройства к системе электроснабжения, в нормальном режиме питаемой от энергосистемы общего пользования, осуществляется через передаточный ключ, необходимый для изоляции электрической системы генератора от распределительной сети энергосистемы общего пользования во время работы генератора. В том случае, если изоляция не была выполнена надлежащим образом, может возникнуть обратный ток, способный привести к повреждению генератора, а также к травмам или смерти работников, обслуживающих служебный источник питания.

▲ При использовании открытого дна генераторную установку необходимо устанавливать на поверхности из негорючих материалов и располагать таким образом, чтобы горючие вещества под ней не накапливались.

Установку резервных систем электроснабжения должны осуществлять только специалисты уполномоченного торгового представителя или профессиональные электрики, прошедшие соответствующую подготовку и знакомые с применимыми к данным работам нормативами, стандартами и правилами. Процедура установки должна проводиться в строгом соответствии со всеми применимыми нормативами, стандартами и законами.

▲ ВНИМАНИЕ!

▲ После установки системы не предпринимайте никаких действий, которые могут повлиять на ее безопасность или соответствие применимым нормативам, стандартам или законам.

Данное руководство не предназначено для использования неквалифицированным персоналом в целях установки системы электроснабжения двигатель-генератор. Установку, осмотр и тестирование данных систем должны осуществлять исключительно компетентные и квалифицированные электрики или установщики, имеющие представление о устанавливаемом оборудовании и требованиях и нормативах по его установке.

Запрещается устанавливать генератор в системах электроснабжения птицеводческих, свиноводческих хозяйств, телячьих ферм, молочных хозяйств, ферм по выращиванию куропаток и рептилий, кормовых линий, рыбных питомников или любых других объектов подобного рода.

Это связано с тем, что предоставление подробного описания по установке оборудования на любом из вышеперечисленных объектов является довольно сложной и нецелесообразной задачей. По этой причине, основная часть представленной здесь информации - это сведения общего характера. Изображения типовых установок не могут рассматриваться в качестве детальных планов по установке оборудования. До того, как приступить к установке, подготовьте чертежи и руководство для вашего конкретного устройства и держите их в непосредственной близости от места проведения работ.

Основная часть представленных в руководстве сведений может и должна использоваться на этапах планирования и проектирования, предшествующих выбору и покупке генераторной установки для использования в резервной системе электроснабжения.

1.1.2 ИСТОЧНИКИ ИНФОРМАЦИИ

Информация по установке, требования и рекомендации, представленные в настоящем руководстве, взяты из следующих источников:

- Сведения, предоставленные ведущими инженерами, техниками по обслуживанию и представителями ремонтных организаций.
- Национальные правила эксплуатации электроустановок (NEC)
- Нормативы и стандарты Национальной ассоциации пожарной безопасности (NFPA).
- Другие источники, указанные в "Списке стандартов"
- Стандарты производителей оборудования и передовые практические методы.

1.1.3 СПИСОК СТАНДАРТОВ

Установка энергетических систем "двигатель-генератор" должна выполняться при строгом соблюдении национальных, районных или местных нормативов, законов и правил. Во время вышеуказанных операций руководствуйтесь текущей версией (редакцией) нормативов или страны где устанавливается данный конкретный генератор. В том случае, если местные законы или стандарты отсутствуют, данные буклеты можно использовать в качестве руководства:

1. Национальная ассоциация пожарной безопасности (NFPA) 70: НАЦИОНАЛЬНЫЕ ПРАВИЛА ЭКСПЛУАТАЦИИ ЭЛЕКТРОУСТАНОВОК (NEC) *
2. NFPA 10: Стандарт по эксплуатации переносных огнетушителей *
3. NFPA 30: Правила безопасности при работе с огнеопасными и взрывоопасными жидкостями *
4. NFPA 37: Стандарт по эксплуатации стационарных двигателей внутреннего сгорания и газовых турбин *
5. NFPA 54: Национальные правила безопасности при работе с газообразным топливом *
6. NFPA 58: Стандарт по хранению и применению сжиженных газов *
7. NFPA 68: Стандарт по защите от взрыва при помощи отвода продуктов дефлаграционного горения *
8. NFPA 70E: Стандарт по технике безопасности при эксплуатации электрических систем на рабочем месте *
9. NFPA 99: Правила по безопасной работе в медицинских учреждениях *
10. NFPA 101: Нормативы по безопасной работе *
11. NFPA 110: Стандарты по эксплуатации аварийных и резервных систем электроснабжения *
12. NFPA 211: Стандарт по эксплуатации дымоходов, каминов, вентиляционных отверстий и приборов, работающих на твердом топливе *
13. NFPA 220: Стандарт по различным типам жилищного строительства *

14. NFPA 5000: Строительные нормы *
15. Международные строительные нормы **
16. Руководство по установке электропроводки в объектах сельского хозяйства ***
17. ASAE EP-364.2 "Установка и обслуживание резервных электрических систем в сельском хозяйстве" ****

В данный список не входят все применимые нормативы. Обратитесь в уполномоченный орган по вашему месту жительства для получения информации о местных нормативах или стандартах. Представленные выше стандарты взяты из следующих интернет-источников:

* www.nfpa.org

** www.iccsafe.org

*** www.rerc.org

Сельский совет по вопросам использования электроэнергетических ресурсов

а/я 309

г. Уилмингтон, штат Огайо 45177-0309

**** www.asabe.org

Американское общество инженеров сельского хозяйства

2950 Нильс-роад, г. Сант-Жозеф, штат Мичиган 49085.

Изменения, внесенные в предыдущие стандарты:

Национальные строительные нормы заменены Международными строительными нормами и/или Строительными нормами NFPA 5000. Выбор одного из этих двух нормативов находится в компетенции уполномоченного органа по вашему месту жительства.

1.1.4 СХЕМЫ УСТАНОВКИ И ДРУГИЕ ОБЯЗАТЕЛЬНЫЕ ЧЕРТЕЖИ

Схемы установки приведены для указания масс, размеров, величин зазоров, элементов вытяжки, мест сочленения топливной системы и проводов (стоек проводки), мест подъема и центровок для подъема установки, а также иных полезных сведений. Руководствуйтесь ими при проектировании и составлении плана установки оборудования. Внимательно ознакомьтесь с разделом ПРИМЕЧАНИЯ для получения особых указаний по установке.

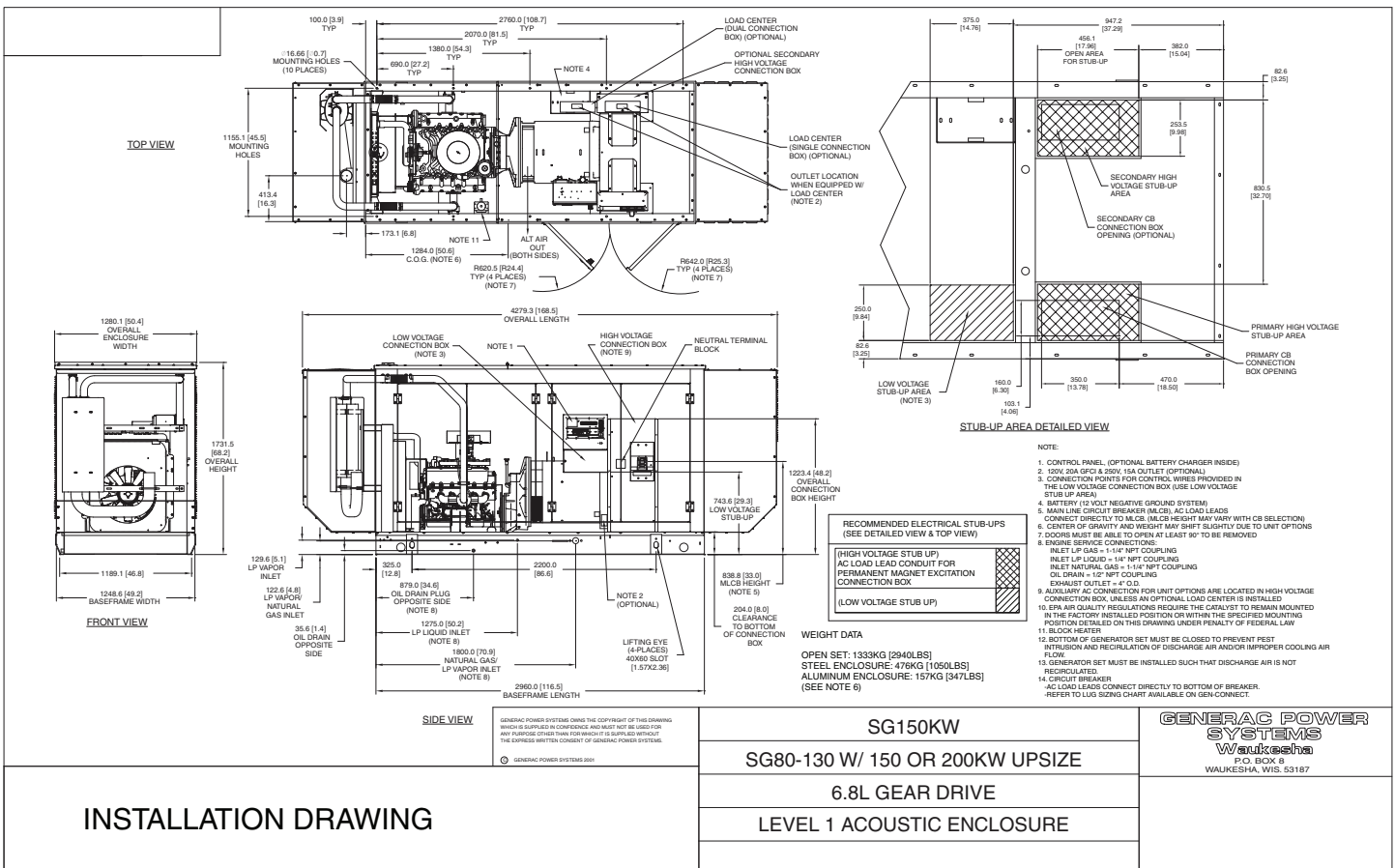
Схемы проводки и принципиальные схемы поставляются в комплекте с каждой единицей оборудования. Схемы проводки содержат изображение и описание точек соединения контрольной проводки, проводки цепи нагрузки и обязательных источников управляющего питания, необходимого для аккумуляторных зарядных устройств, нагревателей блока цилиндров и т.д. Для получения более подробной информации об установке данных соединений, см. посвященный этому раздел данного руководства.

1.2 ДО НАЧАЛА УСТАНОВКИ

1.2.1 ПОЛУЧЕНИЕ И РАСПАКОВКА ОБОРУДОВАНИЯ

Аккуратно снимите с оборудования картонную упаковку и деревянные ящики, используемые при транспортировке. Аккуратное обращение поможет избежать случайных падений, ударов, столкновений и т.д., способных повредить оборудование. Снимите и сложите упаковочный картон в соответствии с представленной на нем инструкцией.

Рисунок 1.1 — Схема типовой установки



1.2.2 ОСМОТР

После снятия упаковки внимательно осмотрите генератор и упаковочный картон на предмет повреждений во время транспортировки. Если при получении оборудования были замечены какие-либо повреждения, сообщите о них курьеру, который должен поставить соответствующую пометку на накладной или подписаться под заметкой грузоотправителя о потере каких-либо компонентов или их повреждениях.

ПРИМЕЧАНИЕ: Повреждения или ущерб, причиненный изделию во время транспортировки, не входит в гарантию производителя.

1.2.3 ПОДЪЕМ ОБОРУДОВАНИЯ

Для обеспечения личной безопасности и предотвращения каких-либо повреждений, настоятельно рекомендуется поручать подъем генератора только работникам, имеющим опыт подъемных и такелажных работ, связанных с тяжелым машинным оборудованием. Используйте траверсы для предотвращения повреждений корпуса генератора или отдельных компонентов, если он поставляется в открытом виде.

На схемах установки всех генераторов показаны точки подъема и расположение их центров тяжести для проведения подъемных и такелажных работ. Подсоединяйте подъемные устройства исключительно к специально предназначенным для этого точкам генератора. При подъеме всего генераторного устройства запрещается использование подъемных скоб, расположенных только на двигателе или только на синхронном генераторе. Пример схемы установки представлен на рисунке 1.1., а расположение типовых подъемных скоб - на рисунке 1.2.

1.2.4 ДЛИТЕЛЬНОЕ ХРАНЕНИЕ НА СТРОЙПЛОЩАДКЕ ИЛИ В УДАЛЕННОМ ХРАНИЛИЩЕ

В том случае, если оборудование планируется установить на месте эксплуатации и не использовать в течение 6 месяцев или поместить на хранение продолжительностью более 6 месяцев до осуществления установки, следуйте инструкциям, представленным в ведомости 0G4018 "Хранение и порядок проверки". Помимо этого, в отдел гарантийного обслуживания необходимо отправить гарантийное приложение (0166430MMM).

Если генератор установлен, но его не планируется включать или подсоединять к системе электроснабжения дольше нескольких недель, важно убедиться в целостности конструкции генераторной установки и отсутствии повреждений.

Не снимайте крышки с отверстий системы вытяжки до начала ее установки. Не снимайте пластиковые заглушки со штуцера топливной системы до установки соединений. Убедитесь в том, что заглушки против грызунов и другие элементы защиты корпуса находятся на своих местах для предотвращения доступа грызунов и птиц внутрь устройства. В том случае, если устройство открыто, и есть риск попадания в него посторонних предметов (например, строительство здания в непосредственной близости от генератора еще не завершено), его поверхность необходимо прикрыть во избежание попадания грязи, пыли, воды, снега и т.д.

1.3 РАСПОЛОЖЕНИЕ ГЕНЕРАТОРА

Подготовку места установки и расположения генератора необходимо выполнить до начала его фактической установки. Ниже представлено общее руководство для целей планировки и/или для проверки места планируемого расположения оборудования непосредственно перед его установкой.

В соответствии с NFPA-37 (стандарт для установки и эксплуатации стационарных двигателей внутреннего сгорания и газовых турбин), двигатель (генераторную установку) необходимо расположить таким образом, чтобы к нему был обеспечен беспрепятственный доступ для проведения технического обслуживания, ремонта и пожаротушения. При установке генератора вне помещений и на крыше должны выполняться требования минимального расстояния от стен из легковоспламеняющихся материалов и от проемов здания. При установке внутри помещений должны выполняться обязательные требования по организации системы подачи топлива, вентиляции, вытяжного воздуховода, минимального расстояния от предметов из легковоспламеняющихся материалов и типу разрешенной конструкции. Кроме того, все вышеперечисленные операции должны выполняться с соблюдением применимых стандартов и нормативов.

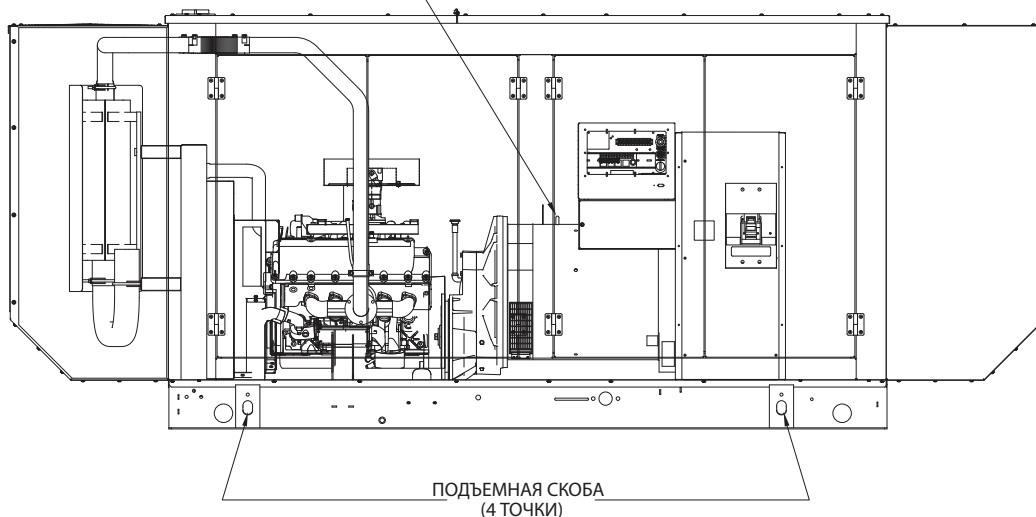
1.3.1 ИНСТРУКЦИИ ПО ОПРЕДЕЛЕНИЮ МЕСТА РАСПОЛОЖЕНИЯ ГЕНЕРАТОРА

Ниже представлены общие рекомендации, которыми следует руководствоваться при планировании процесса установки систем "двигатель-генератор".

- Конструкция опоры должна соответствовать генераторной установке и ее дополнительным приспособлениям.
- Для устанавливаемых на крыше устройств следует выбирать опорные конструкции с особой прочностью и виброизоляционной способностью. Для получения дополнительных рекомендаций обратитесь к инженеру-строителю. Помимо всего вышеперечисленного, следует руководствоваться

Рисунок 1.2 — Точки подъема

В ТОМ СЛУЧАЕ, ЕСЛИ ГРУЗОПОДЪЕМНОЕ ОБОРУДОВАНИЕ ПОДСОЕДИНЕНО ИСКЛЮЧИТЕЛЬНО К ТОЧКАМ, РАСПОЛОЖЕННЫМ НА СИНХРОННОМ ГЕНЕРАТОРЕ ИЛИ ДВИГАТЕЛЕ, НЕ ПОДНИМАЙТЕ ГЕНЕРАТОРНУЮ УСТАНОВКУ.



инструкциями стандарта NFPA 36 для устанавливаемых на крыше устройств.

- Место установки оборудования должно быть чистым, сухим и не быть подверженным риску затопления. В некоторых случаях оборудование, установленное вне помещения и окруженное по периметру стеной, при отсутствии надлежащей дренажной системы во время ливней превращается в бассейн.
- Место планируемого расположения оборудования должно позволять выполнить установку эффективной системы изоляции от шума и вибраций.
- Кроме того, генератор необходимо установить таким образом, чтобы к нему был обеспечен беспрепятственный доступ для проведения работ по техническому обслуживанию, ремонту или пожаротушению (см. NFPA 37). Изготовитель рекомендует оставлять минимальный зазор в 5 футов (1,524 м) между близлежащими объектами и каждой стороной генератора для облегчения доступа к основным компонентам и для их извлечения с целью замены или ремонта (при возникновении такой необходимости). Следует отметить, что, в соответствии с нормативами и правилами, зазор должен быть приблизительно равен вышеуказанному значению. В любом случае, он должен быть таким, чтобы обеспечить беспрепятственный доступ к устройству и возможности для извлечения основных компонентов (при возникновении такой необходимости).
- Оборудование необходимо установить в таком месте, чтобы выхлопные газы можно было отвести на расстояние, достаточное для исключения какого-либо вреда по отношению к людям или животным. Это подразумевает учет преобладающего направления ветра для того, чтобы предотвратить случайное попадание выхлопных газов в приточные вентиляционные отверстия близлежащих зданий.
- Место расположения оборудования должно позволять провести установку надлежащей системы подачи топлива. В случае устройств, работающих на газообразном топливе, следует учитывать, в первую очередь, диаметр труб, необходимых для подачи требуемого объема топлива при заданном давлении и максимальной нагрузке. В случае устройств, работающих на дизельном топливе, следует учитывать, в первую очередь, беспрепятственный доступ для заправки системы.
- Предполагаемое место расположения устройства должно обеспечивать приток охлаждающего воздуха и воздуха проветривания в достаточном объеме. При установке внутри помещений объем приточного воздуха и воздуха, выходящего из воздуховода радиатора, должен быть минимальным. При установке генератора вне помещений следует учитывать расстояние между устройством и стенами, изгородью, любыми другими элементами для защиты от шума или защитными барьерами. У генераторов, расположенных внутри корпуса и установленных вне помещений, выхлопная труба радиатора НИ В КОЕМ СЛУЧАЕ не должна быть направлена против преобладающего направления ветра.
- В местах с холодным климатом следует рассматривать вариант корпуса с подогревом (может потребоваться для правильной работы устройства). У генераторов, установленных вне помещений и имеющих приточную вентиляцию, следует рассматривать вариант установки устройства для контроля температуры окружающей среды в суровых климатических условиях.
- Генератор следует надежно закрепить на опорной плите для предотвращения каких-либо движений, вызванных вибрациями.
- Все соединения топливной системы, системы охлаждения и электрической системы должны иметь гибкие участки для подавления вибраций. В противном случае, могут образоваться трещины или произойти утечка топлива, что может привести к отказу оборудования.

Во время установки генераторной системы необходимо учитывать местные климатические условия. Следует избегать установки генератора в местах с резкими перепадами температуры. Для обеспечения быстрого включения и правильной работы генератора в местных климатических условиях и его соответствия требованиям нормативов компания предлагает большой выбор дополнительных приспособлений для систем "двигатель-генератор". Устанавливаемые внутри корпуса обогреватели, подогреватели водяной рубашки двигателя, подогреватели смазочного масла и аккумулятора позволяют запустить двигатель при любой температуре. Пластинчатые нагреватели для синхронного генератора и пультов управления помогут избежать образования конденсата, поддерживая температуру вышеперечисленных устройств выше точки росы и предотвращая конденсацию влаги.

1.4 ОПОРА И МОНТАЖ ГЕНЕРАТОРА

Генераторные установки производства Generac поставляются вмонтированными на стальную раму. Как правило, на устройствах до 400 кВт и на устройствах Gemini блок двигатель/синхронный генератор смонтирован на раме, из стальных балок и покрытой эластичным виброизоляционным материалом. В устройствах с мощностью выше 400 кВт изготовитель устанавливает виброизоляционные прокладки между стальными балками и топливным баком или монтажной плитой.

Генераторное устройство необходимо установить на такой опорной плите, которая сможет выдержать вес устройства и его дополнительных приспособлений, выдержать динамическую нагрузку и снизить уровень производимых генератором шумов и вибраций. Вес генераторного устройства и его дополнительных приспособлений определяет тип и конструкцию опорной структуры. Конструкция монтажной плиты должна соответствовать инженерно-техническим методам и учитывать планируемую нагрузку и области применения. Генератор следует надежно закрепить на опоре при помощи соответствующих крепежных деталей; для этой цели в балках стальной рамы и опорах основного бака имеются специальные отверстия.

В качестве стандартной опорной пластины используется бетонная плита. При проектировании бетонной опорной плиты необходимо соблюдать соответствующие требования федеральных, региональных и местных нормативов. Бетонная плита должна быть установлена на подготовленном цельном подслое с соответствующей арматурой или расширенным проволочным каркасом. Общие требования к опорным плитам: бетонная плита 2500 фунтов на кв. дюйм, армированная сеткой из стандартной проволоки с номиналом 8 или арматурными стержнями с номиналом 6 на 12-дюймовых центрах. По возможности, следует использовать плиту, площадь которой превышает площадь основания устройства (отступ с каждой стороны генератора должен составлять минимум 12-18 дюймов (30,48-45,72 см)) для обеспечения доступа к установке в целях техобслуживания, а также для гарантии того, что крепежные болты, соединяющие основание генератора и опору, не сломаются на ее краях. Часто бетонная плита возвышается над поверхностью приблизительно на 3-8 дюймов (7,62-20,32 см), что облегчает доступ к устройству для проведения техобслуживания. Помимо всего вышеперечисленного, к опорным плитам предъявляются следующие общие требования:

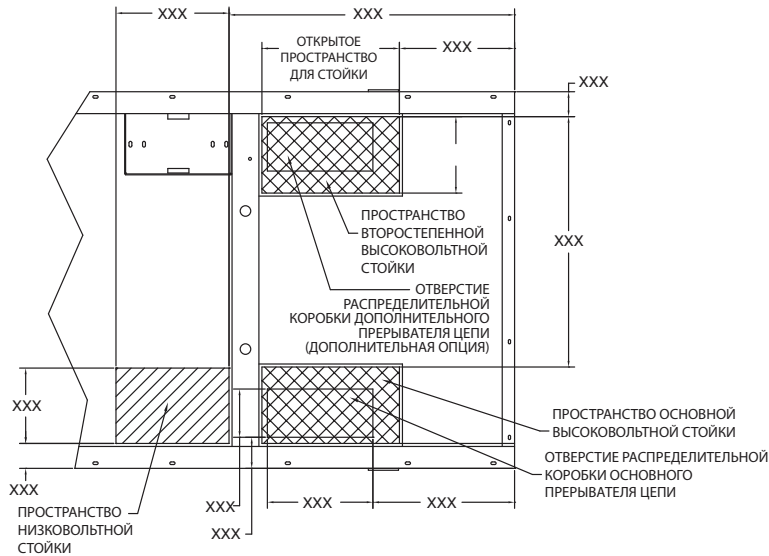
- Для одноблочных агрегатов - опора должна быть способна выдерживать нагрузку до 125% массы устройства (включая массу топливного бака и самого топлива).
- Для генератора, являющегося компонентом системы параллельного включения, велика вероятность возникновения сдвига по фазе. Это может привести к крутящему реактивному моменту, что требует более прочной опоры. Как правило, основания генераторов, включенных параллельно, способны выдерживать, по крайней мере, двойное значение их полной массы (полная масса - это масса устройства + масса топлива в топливном баке, если применимо).
- Монтажная плита должна быть гладкой и выравненной с точностью 0,5 дюйма (1,27 см).

1.4.1 СТОЙКИ

На чертежах (см. рисунок 1.3) показаны места расположения и размеры стоек для установки выводов подключения нагрузки, вспомогательной энергетической проводки (высоковольтной) и контрольной проводки (низковольтной).

Устройств, устанавливаемых на основных резервуарах, низковольтная стойка не используется, так как она будет впоследствии закрыта топливным баком. Данный факт необходимо учитывать при проектировании и разработке монтажной плиты, а также при выборе мест расположения стоек для низковольтной и высоковольтной проводки.

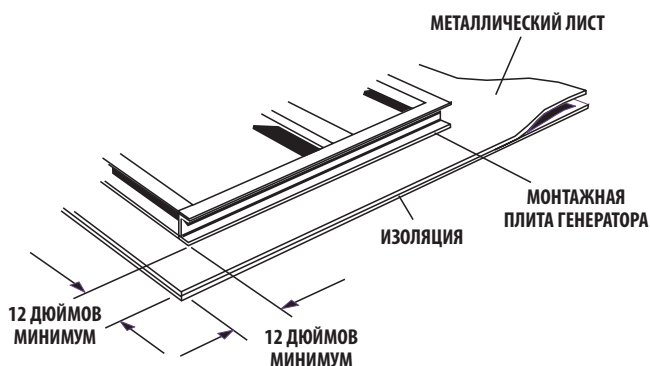
Рисунок 1.3 — Схема типовой установки стойки



1.4.2 ЗАЩИТА ПОЛОВ И КРЫШ ИЗ ЛЕГКОВОСПЛАМЕНЯЮЩИХСЯ МАТЕРИАЛОВ

NFPA 37 предъявляет особые требования к процессам установки двигателей на поверхностях и крышах из легковоспламеняющихся материалов. Основное требование: наличие слоя из негорючего изоляционного материала и слоя из металлического листа, расположенного непосредственно под установкой. Оба изоляционных слоя должны выходить за пределы основания генератора, по крайней мере, на 12 дюймов (30.5 см) со всех сторон (см. рисунок 1.4). Требования также предъявляются к объему обваловки для локализации утечки топлива или масла. Генераторные установки Generac можно заказать со сдерживающими устройствами против утечек находящихся в двигателе жидкостей (масло или охлаждающая жидкость), а топливные баки можно заказать со сдерживающими устройствами для соответствия требованиям нормативов.

Рисунок 1.4 - Защита полов и крыш из легковоспламеняющихся материалов



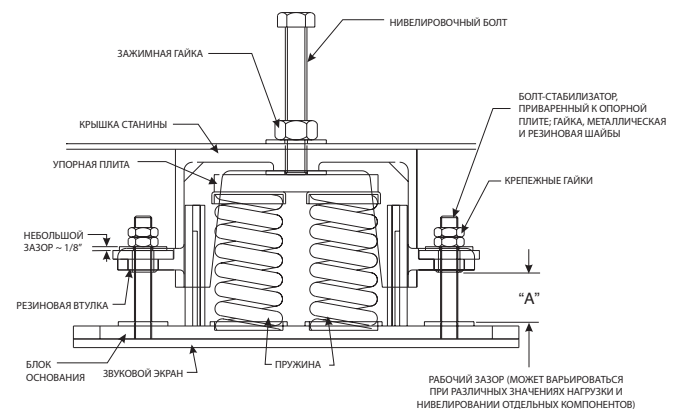
1.4.3 ПРУЖИННЫЕ ИЗОЛЯТОРЫ

На рисунке 1.5. представлен типовой чертеж пружинного изолятора. Пружинные изоляторы поставляются с инструкциями по установке и регулировке. Регулировка пружинных изоляторов осуществляется после их установки. Устройства с мощностью выше 400 кВт, монтируемые на основных резервуарах, оборудованы транспортными блоками, установленными между балками стальных рам и местами установки топливных баков, которые служат для

предотвращения перемещения устройства на пружинах. До ввода устройства в эксплуатацию транспортные блоки необходимо удалить, а пружинные изоляторы отрегулировать.

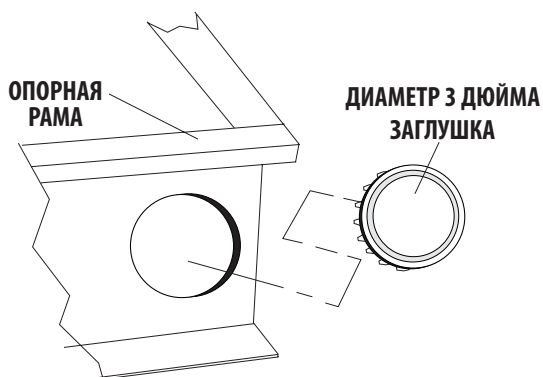
Их также можно использовать для выравнивания устройства в целесообразных пределах. Как правило, требования изготовителя пружины таковы: ровная горизонтальная монтажная плита и выравнивание в пределах 0,5 дюйма (1,27 см).

Рисунок 1.5. — Компоненты и параметры типичного пружинного изолятора. Для получения информации об установке и настройке конкретного изолятора см. соответствующую инструкцию.



У генераторов с открытым дном и пружинными опорами, расположенными между стальными брусками монтажной плиты, между рамными балками и поверхностью монтажной плиты образуется значительный зазор. В этом случае нижняя часть генератора остается открытой, и, в связи с этим, ее необходимо закрыть металлической пластиной для предотвращения попадания грязи, строительного мусора, мелких животных (птиц или грызунов) и обеспечения целостности внутренних компонентов и проводки. Также в комплекте с каждым устройством поставляются заглушки для установки в крепежные отверстия рамных балок для предотвращения попадания грязи, строительного мусора, мелких животных (птиц или грызунов) и обеспечения целостности внутренних компонентов и проводки (см. рисунок 1.6).

Рисунок 1.6 — Заглушки для крепежных отверстий рамы.



Все соединения топливной системы, системы охлаждения и электрической системы должны иметь гибкие участки для подавления вибраций. Без этого могут образоваться трещины или произойти утечка топлива, что может привести к отказу оборудования.

1.5 ТРЕБУЕМЫЙ РАСХОД ВОЗДУХА

1.5.1 УСТАНОВКА ВНЕ ПОМЕЩЕНИЙ

Установка вне помещений устройств в специальных корпусах, предоставляемых их изготовителем, должна осуществляться в соответствии со всеми применимыми федеральными, региональными и местными нормативами. Однако, при этом необходимо принимать во внимание некоторые аспекты установки для того, чтобы обеспечить доступ к устройству необходимого объема воздуха. Ничто не должно препятствовать свободной циркуляции воздуха вблизи входных и выходных отверстий. Любое препятствие, расположенное в непосредственной близости от входных вентиляционных отверстий, способно снизить объем воздуха для охлаждения устройства, что может привести к его перегреву во время работы под нагрузкой. Препятствия, расположенные в непосредственной близости от горизонтального или вертикального радиатора/потока воздуха, могут помешать его свободной циркуляции, вызывая перегрев и снижение выходной мощности. Как правило, если место расположения устройства подразумевает беспрепятственный доступ со всех сторон для проведения

технического обслуживания или ремонта, препятствий потоку воздуха во входные/из выходных отверстий не создается.

Имеется несколько вариантов корпуса для направления потоков воздуха во входные и из выходных отверстий. В некоторых корпусах входные вентиляционные отверстия располагаются сбоку или на задней части устройства. На других - входные вентиляционные отверстия и выхлопные трубы располагаются сверху. У третьих - выхлопная труба двигателя находится на крыше, а выхлоп охлаждающей системы выходит в горизонтальном направлении из передней части устройства или из вертикальной трубы в ее задней части. При использовании любого из вышеперечисленных вариантов необходимо убедиться в том, что после установки устройства потокам воздуха из всех входных и выходных отверстий и труб не будет создаваться никаких препятствий, и воздух из выходных отверстий ни в коем случае не попадет во входные. В противном случае, может возникнуть перегрев прибора.

1.5.2 УСТАНОВКА ВНУТРИ ПОМЕЩЕНИЙ

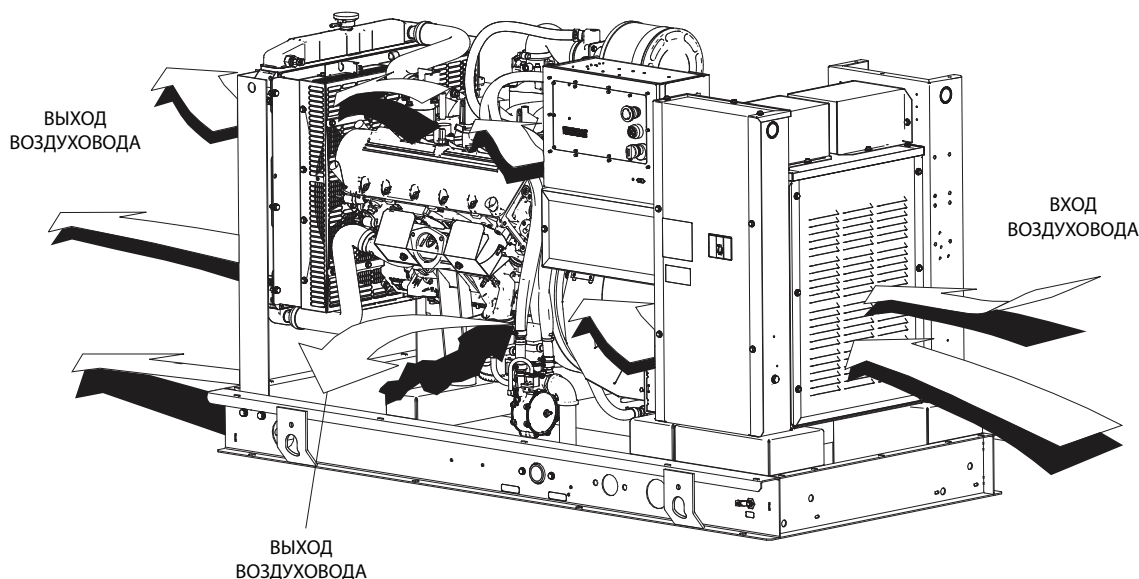
В рамках данного раздела настоящего руководства по установке представлены общие сведения, которыми следует руководствоваться при выборе помещения или конструкции для установки генератора. При этом, следует также соблюдать требования всех применимых федеральных, региональных и местных нормативов по установке генераторных установок внутри помещений или конструкций.

1.5.3 ВЕНТИЛЯЦИЯ

Один из аспектов, которые необходимо принимать во внимание при установке оборудования внутри помещений - это вентиляция. Свежего воздуха должно быть достаточно для системы охлаждения генераторной установки, а также для сгорания топлива. В спецификациях, поставляемых в комплекте с каждым генератором, указаны требуемые значения для воздуха, предназначенного для охлаждения устройства и для нормальной работы двигателя. Как правило, входное отверстие и выхлопная труба должны располагаться друг за другом для создания параллельного генератору потока воздуха охлаждения. Таким образом, обеспечивается циркуляция свежего воздуха через синхронный генератор, двигатель и радиатор, который затем выходит через выходное отверстие вентиляционной системы.

В большинстве случаев, используется как входное, так и выходное вентиляционные отверстия. Выходные отверстия не должны быть направлены против преобладающего направления ветра, при этом, трубы необходимо располагать под углом во избежание прямого попадания в них дождя или снега. Генераторные установки со встроенными радиаторами, как и большинство

Рисунок 1.7 — Вентиляционная струя воздуха в типовом двигателе генератора



генераторов Genegas открытого типа, необходимо оборудовать трубопроводом, который располагается между выходом радиатора и вытяжным вентилятором. Трубопровод выхода радиатора должен быть как можно короче. Трубопровод также следует выполнить и установить таким образом, чтобы воздух из выпускных отверстий не смог попасть в двигатель ни при каких обстоятельствах. В противном случае, это может привести к перегреву установки.

Выпускной воздуховод должен содержать как можно меньше изгибов. В тех же местах, где они необходимы, изгибы должны быть выполнены в форме плавных и пологих кривых, чтобы создавать как можно меньше препятствий проходящему через них воздуху. Как правило, размер выступов воздуховода следует увеличить на 25-50% для компенсации изгибов.

Изготовители вентиляционных отверстий предоставляют широкий выбор входных отверстий самых различных размеров для соблюдения требований объема поступающего воздуха для каждой конкретной генераторной установки.

Общепринятая практика установки вентиляционных систем

- Минимальный диаметр входного отверстия вентиляционной системы должен на 50-100% превышать диаметр входного отверстия сердцевины радиатора.
- Минимальный диаметр выходного отверстия вентиляционной системы должен на 25-50% превышать диаметр входного отверстия сердцевины радиатора.
- Допустимое обратное давление, измеренное на выходе радиатора, не должно превышать максимальное значение давления, рекомендованное изготовителем (для получения точной величины см. лист технических характеристик вашего оборудования).
- Воздуховод между внешним краем радиатора и выходным вентиляционным отверстием генератора должен быть как можно короче. Рекомендуется установить прямой воздуховод между выходом радиатора и выходным вентиляционным отверстием всей установки.
- Кроме того, воздуховод между внешним краем радиатора и выходным вентиляционным отверстием генератора следует установить таким образом, чтобы выходящий из него воздух не смог циркулировать вблизи генератора.
- Вытяжной воздуховод должен содержать как можно меньше изгибов. В тех же местах, где они необходимы, изгибы должны быть выполнены в форме плавных и пологих кривых (с радиусом значительного размера), чтобы создавать как можно меньше препятствий проходящему через них воздуху.

- При использовании вентиляционных отверстий с приводом необходимо убедиться в том, что они способны нормально функционировать во всех возможных режимах эксплуатации.
- В самых суровых климатических условиях открытие вентиляционных отверстий при включении генератора может привести к немедленному обледенению карбюратора и образованию пара в двигателях, работающих на газообразном топливе. Генераторы, работающие на дизельном топливе, также могут столкнуться с подобными проблемами при небольшой нагрузке. В этом случае имеет смысл использовать вентиляционные отверстия с регулированием термостатами для минимизации воздействия низких температур на работу оборудования.

1.5.4 УСТАНОВКИ С УДАЛЕННЫМИ РАДИАТОРАМИ

Генераторные установки с радиаторами, установленными дистанционно, не имеют вентиляторов с приводами. Поэтому необходимо установить вентилятор (или любое другое устройство, обеспечивающее циркуляцию воздуха в помещении) с целью отвода тепла, излучаемого двигателем и генератором.

Удаленная радиаторная система должна быть разработана и откалибрована в соответствии с количеством излучаемого оборудованием тепла. Ниже представлены общие рекомендации по выбору удаленных радиаторных систем.

- Все узлы двигателя и радиатора должны быть в гибком исполнении (см. рисунок 1.9).
- При установке радиатора над двигателем следует учитывать максимальное давление напора, при котором двигатель способен нормально работать. При очень высоком давлении может потребоваться вспомогательный (или отдельный) насос и теплообменник. Чрезмерное давление напора в системе охлаждения двигателя может привести к утечкам из уплотнений водяного насоса и другим повреждениям.
- В том случае, если двигатель расположен над радиатором, требуется установить напорный резервуар, обеспечивающий наполнение, вентиляцию и помпаж в системе (см. рисунок 1.10).

1.5.5 РЕКОМЕНДОВАННЫЙ ХЛАДАГЕНТ

Типичный хладагент, используемый в промышленных установках - антифриз из 50/50 этиленгликоля (зеленый). Для соответствия требованиям по охране окружающей среды также имеется антифриз из 50/50 пропиленгликоля (розовый).

Рисунок 1.8 — Типовая установка вне жилых помещений с вентиляционной решеткой и вентиляционной параллелью к устройству.

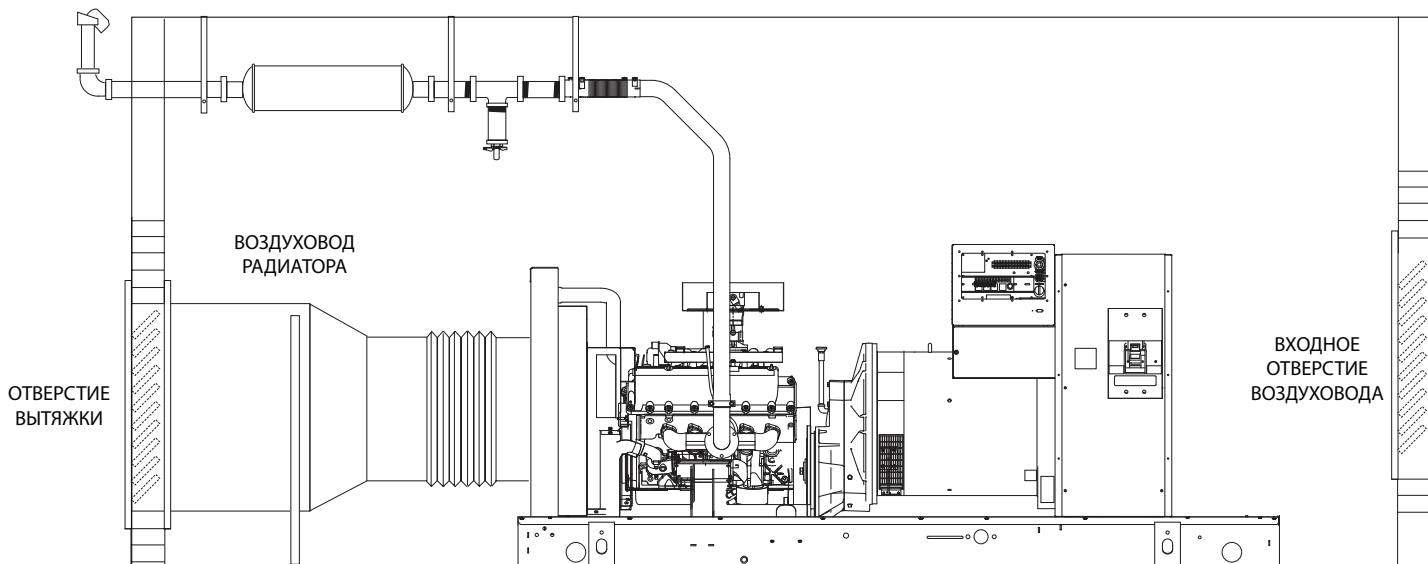


Рисунок 1.9 — Простая дистанционная система с охлаждающим радиатором

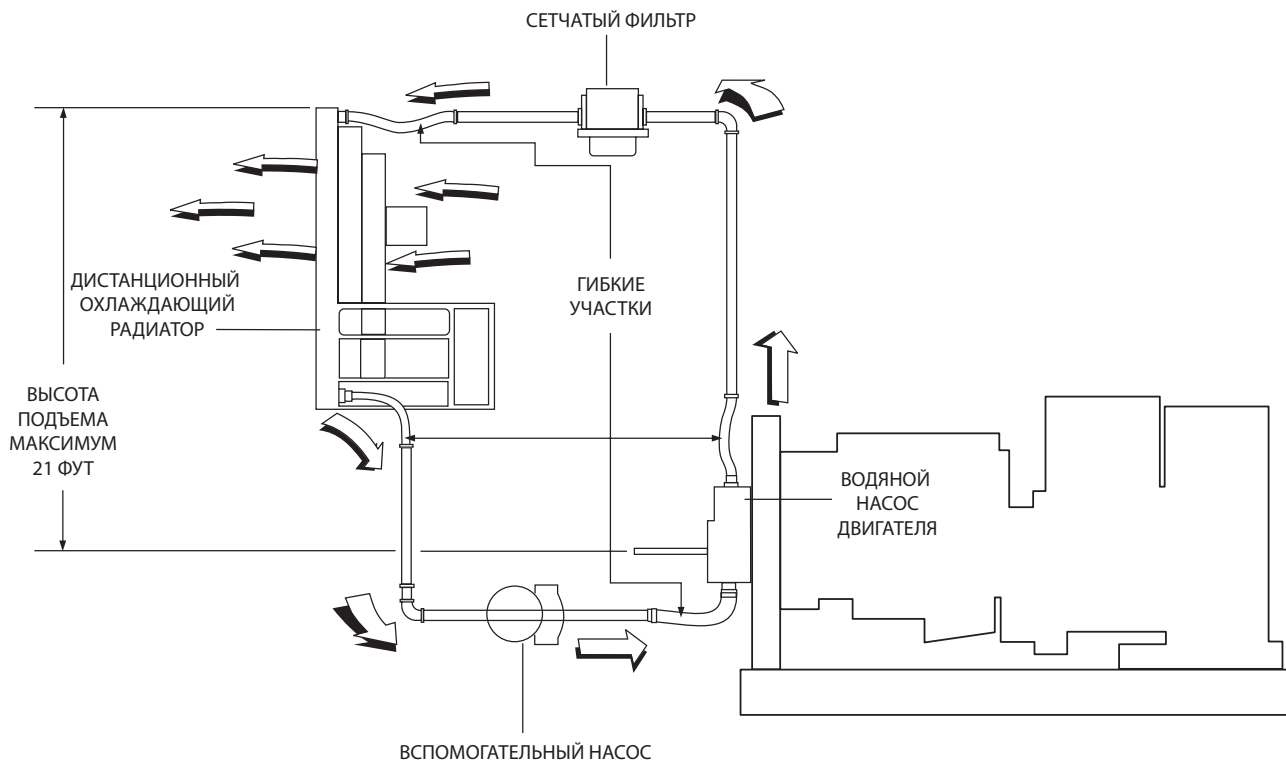


Рисунок 1.10 — Дистанционная система с охлаждающим радиатором, оборудованным расширительным баком

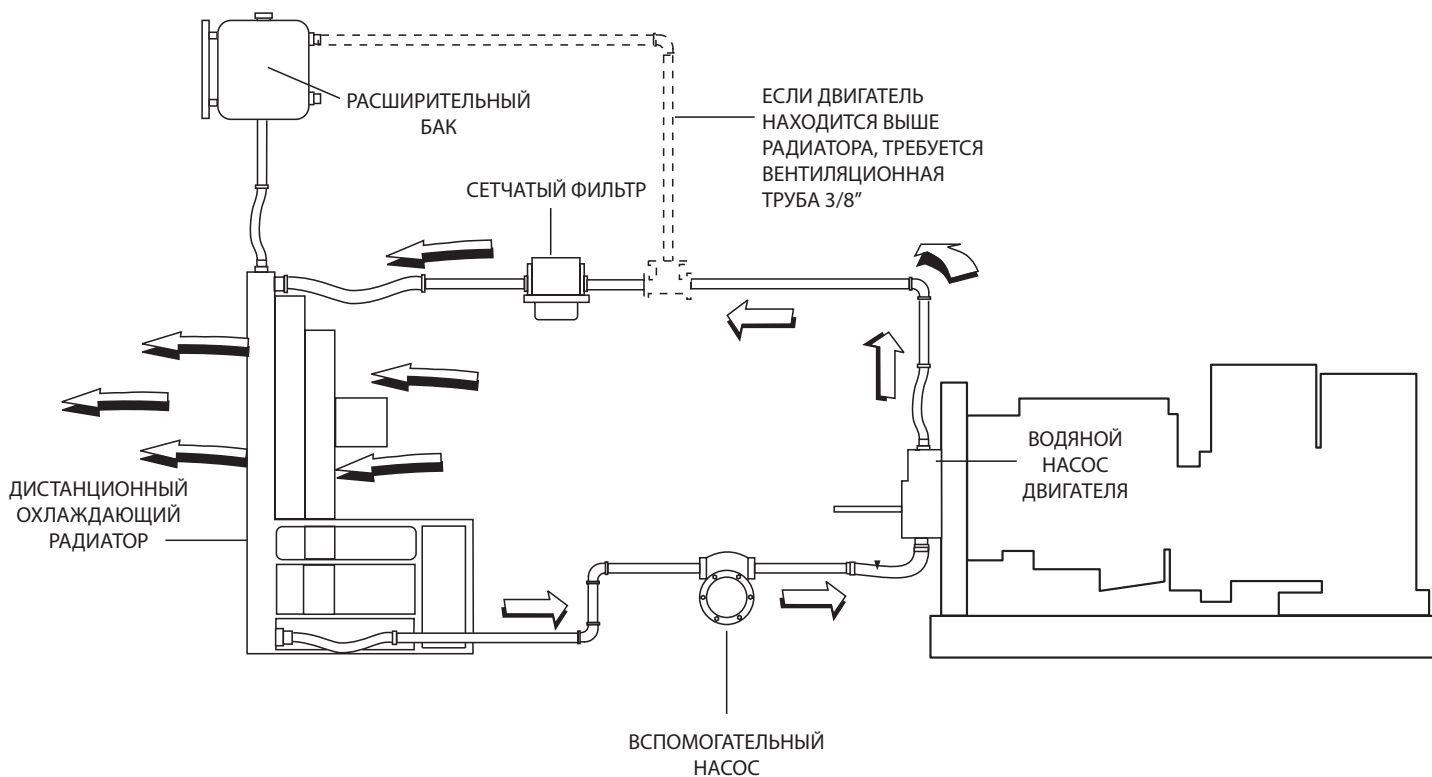
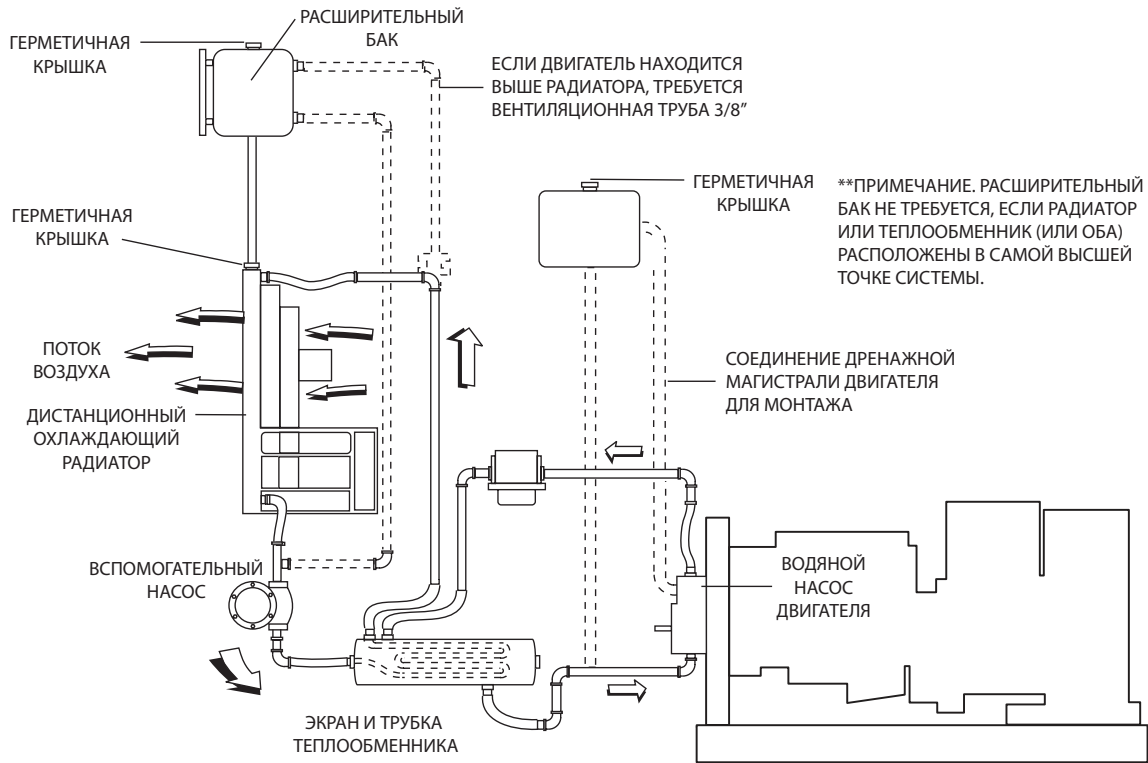


Рисунок 1.11 — Дистанционная система с охлаждающим радиатором, оборудованным теплообменником



Устройства, работающие на газообразном топливе:

Применяемый хладагент представляет собой традиционный антифриз из 50/50 этиленгликоля, предназначенный для маломощных дизельных двигателей внутреннего сгорания. Он содержит антикоррозийные вещества.

Устройства, работающие на дизельном топливе:

Применяемый хладагент представляет собой традиционный антифриз из 50/50 этиленгликоля, с низким содержанием силиката, без фосфата, предназначенный для мощных двигателей (добавление присадки для системы охлаждения не требуется).

Для повторного наполнения системы охлаждения используйте только аналогичный хладагент 50/50. Добавлять можно только деионизированную или дистиллированную воду. Добавление к хладагенту воды приводит к его разбавлению, что впоследствии влияет на его основные свойства.

В некоторых устройствах применяется антифриз из 50/50 пропиленгликоля (как правило, розового цвета). Антифриз из пропиленгликоля **нельзя смешивать** с этиленгликолем.

⚠ ОПАСНОСТЬ!

⚠ Не снимайте герметичную крышку радиатора с горячего двигателя, так как кипящая жидкость и пары могут привести к тяжелым ожогам.

⚠ Антифриз на базе этиленгликоля - ядовитое вещество. Ни в коем случае не пытайтесь слить хладагент из радиатора, сборника или какого-либо контейнера при помощи рта. После работы с хладагентом тщательно вымойте руки. Не храните использованный антифриз в открытых емкостях, так как, несмотря на ядовитые свойства, его запах и вкус привлекает животных.

⚠ ВНИМАНИЕ!

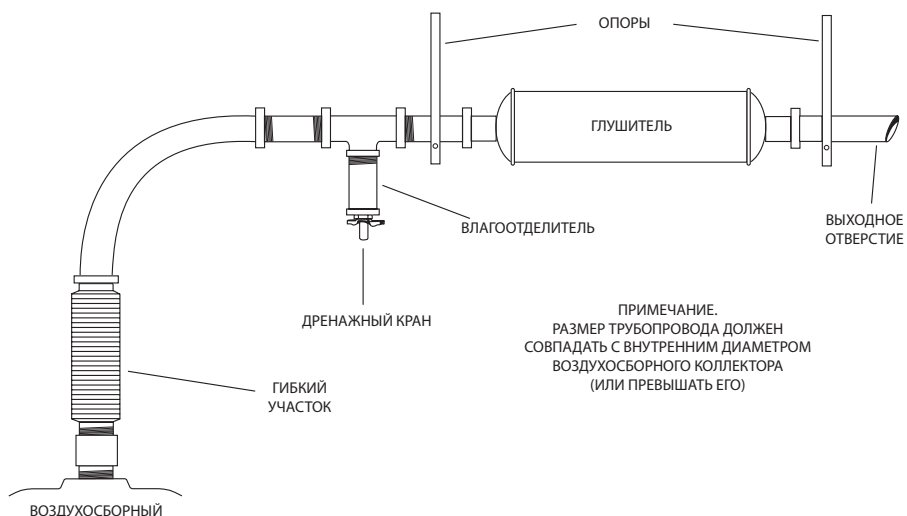
⚠ С антифризом на основе пропиленгликоля нельзя использовать антикоррозийные вещества на основе солей хромовой кислоты. Применение высокосиликатных усилителей антифризов или добавок также приводит к перегреву. Рекомендуется отказаться от использования любых стабилизаторов из растворимых масел в данном оборудовании.

1.6 ВЫХЛОПНАЯ СИСТЕМА

Двигатели генераторов во время работы из своих выхлопных систем выделяют смертельно опасное вещество - монооксид углерода. В достаточно высоких концентрациях этот ядовитый газ может привести к потере сознания и даже к смерти. Именно поэтому выхлопную систему двигателя необходимо оборудовать трубопроводом для надежного отвода выхлопных газов от корпуса генераторной установки на открытое и хорошо проветриваемое пространство, где исключен риск причинения какого-либо вреда людям или животным.

- **Выхлопные газы двигателя содержат монооксид углерода, вдыхание которого СМЕРТЕЛЬНО ОПАСНО.** В достаточно высоких концентрациях этот ядовитый газ может привести к потере сознания и даже к смерти. В связи с этим, должна быть обеспечена надлежащая вентиляция. Схему вентиляции необходимо продумать до начала установки генератора. Оборудование необходимо расположить таким образом, чтобы выхлопные газы выходили из выхлопной трубы генератора вдали от помещений с людьми или животными и не могли причинить им никакого вреда. Выхлопные трубы, поставляемые в комплекте с генератором (но не подсоединенными к нему изначально), необходимо надлежащим образом установить в соответствии с инструкцией производителя и при строгом соблюдении действующих правил и нормативов.

Рисунок 1.11 — Типовая установка вытяжки вне жилых помещений



- Беспрепятственный поток охлаждающего воздуха и воздуха проветривания крайне необходим для предотвращения накопления взрывоопасных газов и обеспечения правильной работы генератора. Не меняйте положение генератора и следите за тем, чтобы отсутствовали препятствия для доступа воздуха к его вентиляционной системе, иначе это может привести к серьезным неполадкам в работе оборудования.

На площадке вокруг генератора не должно быть ничего лишнего. Очистите ее от любых предметов, которые могут повлиять на безопасную работу устройства.

1.6.1 УСТРОЙСТВА В КОРПУСЕ

Выхлопная система устройств в корпусе предварительно устанавливается на заводе-изготовителе. Но в некоторых случаях для безопасной работы оборудования необходимо ее расширение. Для получения рекомендаций по выбору длины и вида труб для воздуховода советуем обратиться к специалистам завода-изготовителя. Определяющий фактор, говорящий в пользу расширения выхлопного трубопровода - это обратное давление в двигателе. Если оно выше допустимого предела, это может привести к падению мощности в установке и возможному перегреву двигателя или выхлопной системы.

1.6.2 УСТРОЙСТВА БЕЗ КОРПУСА ДЛЯ УСТАНОВКИ ВНУТРИ ПОМЕЩЕНИЙ

Устройства без корпуса поставляются в комплекте с глушителем или каталитическим преобразователем (если используется) для подключения к генератору во время его установки. Для гарантии надлежащей работы выхлопной системы важно воспользоваться специальным набором, поставляемым вместе с оборудованием. Также важно руководствоваться схемами установки при выборе длины труб, соединяющих двигатель и глушитель, размера выходного отверстия двигателя, а также для соответствия иным связанным с его показателями требованиям. См рисунок 1.11 для ознакомления с типичной установкой выхлопной системы внутри помещения.

1.6.3 УСТРОЙСТВА БЕЗ КОРПУСА С УСКОРИТЕЛЕМ И O₂ ДАТЧИКАМИ

Для правильного выбора места установки двух датчиков системы контроля выбросов коллектора выхлопной системы и входного отверстия блока ускорителя см. схемы установки, поставляемые в комплекте с оборудованием. В том случае, если оба датчика не будут установлены в отведенных для этого местах, система контроля выбросов не будет правильно функционировать, и устройство не будет соответствовать предъявляемым к нему требованиям. Кроме того, если система контроля выбросов из-за неправильной установки работает неверно, это может привести к повреждению двигателя.

1.6.4 ПРЕДОТВРАЩЕНИЕ ПОВЫШЕННОГО ОБРАТНОГО ДАВЛЕНИЯ

Повышенное обратное давление в выхлопной системе двигателя приводит к неполному выходу выхлопных газов. В результате, топливо сгорает не полностью, что отрицательно сказывается на работе двигателя.

Причиной высокого обратного давления в выхлопной системе может являться следующее:

- Малый диаметр труб выхлопной системы
- Глушитель выхлопной системы имеет слишком маленький размер или ненадлежащую конструкцию
- Большое количество изгибов на трубопроводе выхлопной системы
- Слишком длинный трубопровод выхлопной системы
- Препятствия внутри трубопровода выхлопной системы

Для получения информации о допустимых значениях обратного давления для конкретной модели двигателя см. лист его технических характеристик.

1.6.5 ОБЩИЕ ПРАВИЛА ДЛЯ ВЫХЛОПНЫХ СИСТЕМ

При установке выхлопной системы следует соблюдать несколько общих правил.

- Точку подключения двигателя и жесткие трубы необходимо соединить при помощи гибкой муфты.
- Трубопровод выхлопной системы, не входящий в оригинальный комплект, должен соответствовать всем применимым стандартам.
- Трубопровод выхлопной системы должен выполняться из темно-серого чугуна, стали или иных материалов, имеющих соответствующую прочность и долговечность, с номиналом 40.
- По возможности, на изгибах используйте колена с полой кривизной и с диаметром, в три раза превышающим диаметр трубы.
- Трубы выхлопной системы и глушители должны находиться на соответствующих опорах и должны быть соединены надлежащим образом. Гибкая муфта, соединяющая трубопровод с двигателем, не должна быть растянута. Также на нее не следует оказывать чрезмерного давления. Гибкие муфты предназначены для подавления вибраций, а не для коррекции расположения или выполнения функций опоры для глушителя выхлопной системы.
- Трубопровод должен идти от двигателя под наклоном, а паросушитель с дренажным отверстием следует установить в самой низкой точке. Также рекомендуется устанавливать дренажное отверстие на выходе глушителя, таким образом, весь сток будет от него конденсироваться.

- Трубопровод выхлопной системы необходимо вывести за пределы корпуса прибора на такое расстояние, чтобы выходящие из него горячие пары находились далеко от любых легковоспламеняющихся материалов или поверхностей.
- Трубопровод выхлопной системы нельзя выводить под нагрузочные платформы, структуры или вблизи проемов зданий.
- Где необходимо, выхлопные трубы должны быть закрыты от всеобщего доступа для предотвращения случайных ожогов.
- Между ней и любыми легковоспламеняющимися поверхностями должен быть зазор не менее 9 дюймов (22,9 см).
- Держите выхлопную трубу подальше от топливных баков, линий топливной системы и т.д.
- При прокладке трубопровода через стены или крыши из легковоспламеняющихся материалов его следует изолировать при помощи огнеупорных втулок с отверстиями для проветривания. Для получения информации о принятых нормах и стандартах, касающихся установки огнеупорных втулок, см. соответствующие строительные нормативы.
- Дождевые колпаки должны быть установлены на всех вертикальных выхлопных трубах в целях предотвращения попадания в них дождя или снега при выключенном генераторе.
- Концы горизонтальных выхлопных труб с выходными отверстиями должны находиться под углом 45°, а непосредственно на выходные отверстия необходимо установить сетчатый экран для предотвращения попадания в систему грызунов или птиц.

1.7 СИСТЕМА ДИЗЕЛЬНОГО ТОПЛИВА

1.7.1 ОБЩИЕ СВЕДЕНИЯ

Дизельное топливо испаряется не так легко, как бензин или газообразные виды топлива, поэтому его считают более безопасным и, зачастую, не уделяют установке топливной системы должного внимания, что часто приводит к серьезным неполадкам в работе генератора и снижению его надежности.

Специалист по установке должен убедиться в том, что все работы проводятся в соответствии с нормативами, стандартами и правилами, применимыми к системам на дизельном топливе. После успешной установки систему необходимо периодически осматривать и проверять для гарантии правильной работы всех ее компонентов.

1.7.2 ОСНОВНОЙ БАК ДИЗЕЛЬНОГО ТОПЛИВА

Generac, как правило, поставляет оборудование, предварительно установленное на основном/топливном баке. В большинстве случаев, бак уже подключен к устройству на заводе-изготовителе и, помимо проверки дренажной и заправочной систем на соответствие местным нормативам (если применимо), не требуется никаких дополнительных действий. Основной бак – это основной топливный бак, состоящий из следующих компонентов (см. рисунок 1.12 в качестве примера)

- Заправочная линия – некоторые модели оборудованы защитой от переполнения
- Дренажная линия – в некоторых моделях требуется расширить дренажную линию с ее выводом за пределы корпуса устройства или на открытый воздух вместе с установкой защиты от проливов
- Линия подачи топлива в насос двигателя с встроенным запорным клапаном
- Система возврата топлива из двигателя, в некоторых моделях оборудованная запорным клапаном
- Индикатор уровня топлива (электрический, механический или оба)
- Двойная стенка с предохранительным накопителем и индикатором (реле уровня)
- Аварийное сливное отверстие основного бака и предохранительного накопителя

1.7.3 РЕКОМЕНДАЦИИ ПО ВЫБОРУ ДИЗЕЛЬНОГО ТОПЛИВА

Generac рекомендует использование дизельного топлива № 2D при температурах выше температуры замерзания и № 1D при температурах ниже температуры замерзания. Применяемое дизельное топливо должно соответствовать следующим требованиям.

1. Начиная с 1 октября 2007 г., владельцы оборудования и операторы должны использовать дизельное топливо, соответствующее следующим требованиям:
 - A. Содержание самородной серы не превышает 500 миллионных долей.
 - B. Цветановое число или содержание ароматических соединений:
 - Цветановое число не ниже 40 или;
 - Максимальное содержание ароматических соединений - 35 объемных процентов.
2. Начиная с 1 октября 2010 г., владельцы оборудования и операторы должны использовать дизельное топливо, соответствующее следующим требованиям:
 - A. Содержание самородной серы не превышает 15 миллионных долей.
 - B. Цветановое число или содержание ароматических соединений:
 - Цветановое число не выше 40 или;

Рисунок 1.12 — Типовой основной бак для дизельного топлива

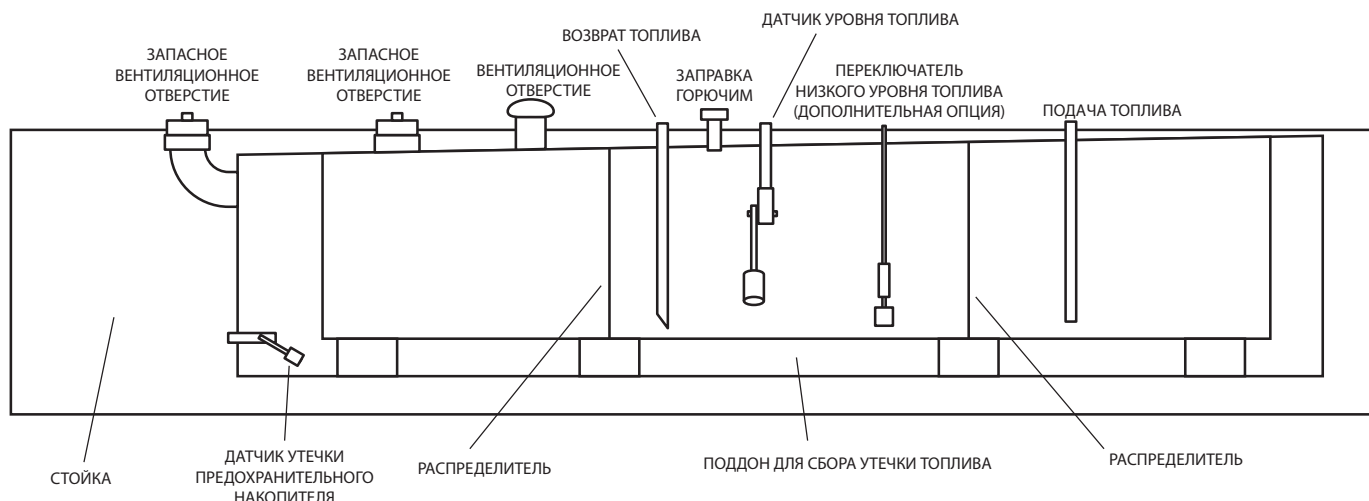
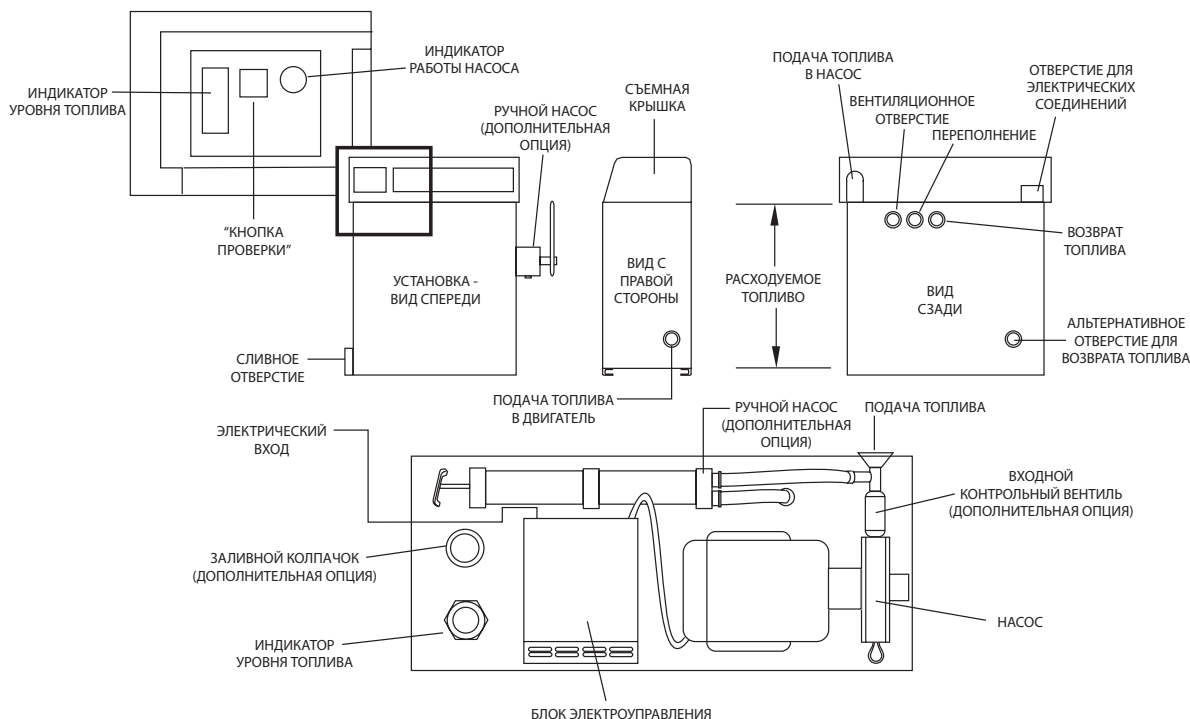


Рисунок 1.13 — Типовой бак суточного расхода топлива



- Максимальное содержание ароматических соединений - 35 объемных процентов.

При заправке бака не доливайте как минимум 5% от его максимального объема - НЕ ПЕРЕПОЛНЯЙТЕ БАК!

1.7.4 БАК СУТОЧНОГО РАСХОДА ТОПЛИВА

Бак суточного расхода топлива - это бак с дизельным топливом, расположенный за пределами конструкции и питающий генераторную установку. Баки суточного расхода, как правило, подключены к насосам перекачки топлива и контролируют его подачу из топливных баков большего объема. Баки суточного расхода обладают такими же функциями, что и традиционный топливный бак: заправка топлива, слив топлива, подача, линии подачи и возврата, запасная сливная система, двойная стенка для предотвращения разлива топлива, датчик уровня топлива, система отвода воды и т.д.

Бак суточного расхода необходимо установить таким образом, чтобы уровень находящегося в нем топлива был ниже уровня инжекторов двигателя. Вертикальный подъем между баком суточного расхода и двигателем не должен превышать 40 дюймов (101,6 см), а труба между баком и точкой подключения двигателя не должна быть слишком длинной. В противном случае, она может создавать значительное сопротивление, что отрицательно влияет на работу двигателя или приводит к преждевременным поломкам установленного в нем топливного насоса, помимо проблем с запуском двигателя и его работой под нагрузкой.

Размеры точек подключения на балке основания устройства указаны в разделе "Примечания" на схеме установки. Соедините точку подключения балки основания с жестким трубопроводом подачи топлива при помощи ОДОБРЕННОЙ модели топливной магистрали с регулируемой длиной. Это поможет избежать утечек и образования трещин в результате вибраций, перемещений или фиксации устройства.

Установка генераторов без корпуса внутри помещений или иных закрытых конструкций должна выполняться с соблюдением некоторых нормативов и правил. Прежде всего, должны соблюдаться правила противопожарной безопасности. Установка внутри помещений должна выполняться с соблюдением всех применимых стандартов и нормативов. Ниже представлены основные требования, предъявляемые к системам подачи дизельного топлива устройств, работающих на дизельном топливе или установок с оборудованием, не имеющем топливных баков.

- Линии, соединяющие источник подачи топлива и базовые соединения устройства (см. нормативы для материалов, монтажных работ, соединений и т.д.), должны выполняться из темно-серого чугуна или стали. Не устанавливайте оцинкованные трубы в оборудование, работающее на дизельном топливе.
- Следует также избегать чугунных и алюминиевых крепежных деталей и труб, так как они имеют пористую структуру и могут привести к утечкам топлива.
- Соедините штуцер топливной системы генератора с жестким трубопроводом подачи топлива при помощи топливной магистрали с регулируемой длиной.
- Баки подачи дизельного топлива следует располагать на том же уровне, что и насос для подачи горючего двигателя, но ниже, чем топливные инжекторы прибора. Если уровень подачи топлива превысит уровень топливных инжекторов, это может привести к утечкам через сопла в цилиндры, и, следовательно, к залипанию и другим повреждениям двигателя.
- Вертикальный подъем между топливным насосом двигателя и уровнем топлива в баке не должен превышать 40 дюймов (101,6 см). В том случае, если он все же превысит 40 дюймов (101,6 см), или труба системы подачи топлива слишком длинная, может возникнуть необходимость во вспомогательном насосе или баке суточного расхода топлива.
- Топливные фильтры и дренажные отверстия должны быть расположены в доступных местах для проведения регулярного технического обслуживания. Чистота топлива очень важна для двигателей, работающих на дизельном топливе, так как содержащиеся в нем примеси могут закупорить топливные инжекторы и насосы.

1.7.5 ДРУГИЕ ВОЗМОЖНЫЕ ВАРИАНТЫ И ДОПОЛНИТЕЛЬНЫЕ СВЕДЕНИЯ

Большинство современных дизельных двигателей оборудованы первичными и вторичными топливными фильтрами, предназначенными для защиты компонентов их топливных систем от загрязнения. Помимо встроенных топливных фильтров/сепараторов, также имеются вторичные системы фильтрации для повышения их эффективности: сепараторы вода/топливо, подогреватели топлива и дополнительные возможности для высококачественной фильтрации.

1.8 СИСТЕМЫ НА ГАЗООБРАЗНОМ ТОПЛИВЕ

1.8.1 ВВЕДЕНИЕ В СИСТЕМЫ, РАБОТАЮЩИЕ НА ГАЗООБРАЗНОМ ТОПЛИВЕ

⚠ ОПАСНОСТЬ!



Газообразные виды топлива, такие, как жидкий пропан и природный газ, легко воспламеняются, а их пары взрывоопасны. Пары жидкого пропана тяжелее воздуха и имеют свойство скапливаться на полу. Природный газ легче воздуха и скапливается у потолка. Достаточно малейшей искры, чтобы газ воспламенился и произошел взрыв. Для обеспечения безопасности, установку и эксплуатацию систем, использующих газообразное топливо, необходимо осуществлять в строгом соответствии со всеми применимыми нормативами, стандартами и правилами.

Нормативы по эксплуатации газовых установок разных регионов могут сильно отличаться. Поэтому до того, как приступить к работам по установке систем, работающих на газообразном топливе, рекомендуется обратиться за консультацией к местному поставщику газа или квалифицированному сантехнику/мастеру по установке.

При отсутствии местных нормативов и правил по эксплуатации газовых установок, во время установки систем подачи газообразного топлива можно руководствоваться специальным буклетом, выпущенным федеральными агентствами. Смотрите СПИСОК СТАНДАРТОВ настоящего руководства для получения информации о соответствующих публикациях.

1.8.2 ПРЕОБРАЗОВАНИЕ ТОПЛИВНОЙ СИСТЕМЫ

Промышленные установки выпускаются с завода-изготовителя предварительно настроенными и прошедшими сертификацию Агентства по охране окружающей среды (EPA) в комплекте с топливной системой в соответствии с размещенным заказом. На установках, сертифицированных EPA и работающих без ускорителей, возможно преобразование топливной системы на месте эксплуатации с работы на природном газе на работу на парах жидкого пропана (или наоборот). У устройств, сертифицированных EPA и работающих на ускорителе (как правило, установки с мощностью выше 80 кВт), преобразование топливной системы на месте эксплуатации не разрешается. Их необходимо вернуть на завод-изготовитель для проведения преобразования топливной системы и сертификации EPA для нового вида топлива. При возникновении вопросов обратитесь в Сервисную службу Generac или к представителю отдела сбыта завода, где вы приобрели оборудование.

1.8.3 ДОСТУПНЫЕ ВАРИАНТЫ ГАЗОВОЙ ТОПЛИВНОЙ СИСТЕМЫ

В генераторных установках можно установить один из шести различных типов газовой топливной системы (установка выполняется на заводе-изготовителе):

- Система на природном газе
- Парогазовая система на жидком пропане
- Парожидкостная система на жидком пропане
- Двойная топливная система, состоящая из системы на природном газе и парогазовой системы на жидком пропане
- Двойная топливная система, состоящая из системы на природном газе и парожидкостной системы на жидком пропане
- Двухтопливная система. Данное устройство работает на дизельном топливе в дополнение к природному газу.

1.8.4 СВОЙСТВА ГАЗООБРАЗНЫХ ВИДОВ ТОПЛИВА

Природный газ:

Природный газ легче воздуха. При нормальной комнатной температуре и давлении он находится в газообразном состоянии. Имеет повышенную

взрывоопасность и может воспламениться от малейшей искры. Именно поэтому линии подачи топлива не должны иметь утечек; также крайне важно обеспечить надлежащую вентиляцию.

Местные нормативы для газообразного топлива, как правило, указывают максимальное значение давления, при котором природный газ подается на строительную площадку или в здание. Давление в линии нагнетания счетчика/регулятора газа обычно не совпадает с требуемым генераторной установкой, поэтому необходим отдельный первичный регулятор, обеспечивающий правильное давление и объем топлива в соответствии с предъявляемыми требованиями. В том случае, если давление основного источника на месте эксплуатации установки ниже, чем требуемое генератором, основной источник настраивают на нужные значения объема подаваемого газа и давления.

Жидкий пропан:

Газ, получаемый из сжиженного бензина (LP), тяжелее воздуха. Его пары взрывоопасны и также, как и природный газ, могут загореться из-за небольшой искры.

Давления в баке с LP зависит от температуры окружающей среды и может достигать 200 фунтов на кв. дюйм. Регулятор топливного бака первой ступени снижает давление до самых низких предельных значений (например, 1, 2, 5 или 10 фунтов на кв. дюйм). Полученное давление в трубопроводе, в свою очередь, снижают до корректного рабочего давления и объема генераторной установки при помощи регулятора второй ступени

1.8.5 СИСТЕМА НА ПРИРОДНОМ ГАЗЕ

Типичная система, работающая на природном газе в качестве топлива, представлена на рисунке 1.14. Местный поставщик, как правило, предоставляет трубопровод с измерительным прибором и регулятором (если требуется), проведенным от основной распределительной магистрали до места расположения генераторной установки. Для снижения давления газа, предоставляемого основным источником, до значений давления и объема, указанных в спецификациях генератора, требуется первичный регулятор. В обязанности местного поставщика газа входит обеспечение газом надлежащего объема и давления, которые необходимы для правильной работы первичного регулятора с тем, чтобы он мог перенаправить в генератор нужный объем газа при требуемом давлении.

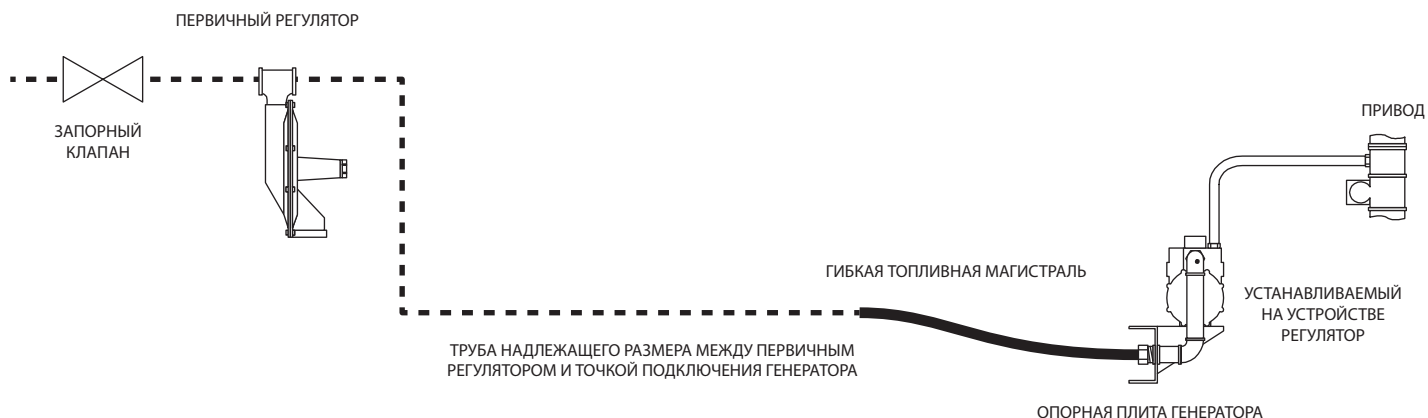
Из первичного регулятора газ поступает в точку подключения генератора. Точка подключения генератора - это конец гибкой линии подачи топлива. Линия подачи топлива между жестким трубопроводом и точкой подключения топливной магистрали к генератору должна регулироваться. Размеры первичного регулятора и трубопровода, установленного между его выходом и точкой подключения генератора, должны быть правильно подобраны для подачи в генератор требуемого объема топлива при нужном давлении во время его работы при полной нагрузке.

Встроенный регулятор генератора и его запорный клапан контролируют поток и давление поступающего в устройство топлива для гарантии его правильной работы. Давление топлива, необходимое для функционирования генератора, всегда измеряется на входе встроенного в него регулятора. Давление подачи топлива должно соответствовать требуемым величинам, указанным в листе технических характеристик генератора. В противном случае, это отрицательно сказывается на работе устройства: появляются проблемы с включением, функционированием, работой под нагрузкой.

1.8.6 ПАРОГАЗОВАЯ СИСТЕМА НА ЖИДКОМ ПРОПАНЕ

Типовая парогазовая система на жидком пропане изображена на рисунке 1.15. Она работает на парах, образующихся из жидкого топлива в топливном баке. Для нормальной работы системы топливный бак должен быть заполнен минимум на 10-20% от своего общего объема, так как именно такое количество необходимо для испарения топлива. Требования, предъявляемые к давлению газа в точке подключения генератора, для паров жидкого пропана аналогичны значениям для природного газа.

Рисунок 1.14 — Типовая система подачи природного газа



Регуляция давления, при котором топливо движется от бака с парами жидкого пропана в генератор, представляет собой двухступенчатый процесс. Первая ступень - снижение повышенного давления в баке до более низкого магистрального значения при помощи регулятора первой ступени; и вторая ступень - снижение магистрального давления до 11-14 дюймов (27,94-35,56 см) водяного столба при помощи регулятора второй ступени. Как сами регуляторы, так и их трубопроводы и клапаны, должны быть правильно настроены для того, чтобы в точку подключения генератора подавался нужный объем топлива при требуемом давлении.

Все передовые методики, представленные в описании системы на природном газе, подходят и для парогазовой системы на жидком пропане.

1.8.7 ПАРОЖИДКОСТНАЯ СИСТЕМА НА ЖИДКОМ ПРОПАНЕ

Данная система подает сжиженный газ в точку подключения генераторной установки. Жидкое топливо необходимо испарить до его подачи в топливный смеситель (карбюратор). Большинство систем отвода жидкости используют "испаритель/регулятор" для преобразования жидкостей в газы.

Все поставляемые Generac системы отвода жидкости используют нагреватель охлаждающей жидкости двигателя для подачи нагретого хладагента в испаритель и двигатель, когда генератор находится в выключенном состоянии. Плита испарителя поддерживается в нагретом состоянии, готовая немедленно испарить любое количество поступившего в испаритель жидкого топлива. Нагретый хладагент также предотвращает замерзание испарителя во время работы оборудования.

Рисунок 1.15 — Типовая система отвода газообразного жидкого пропана

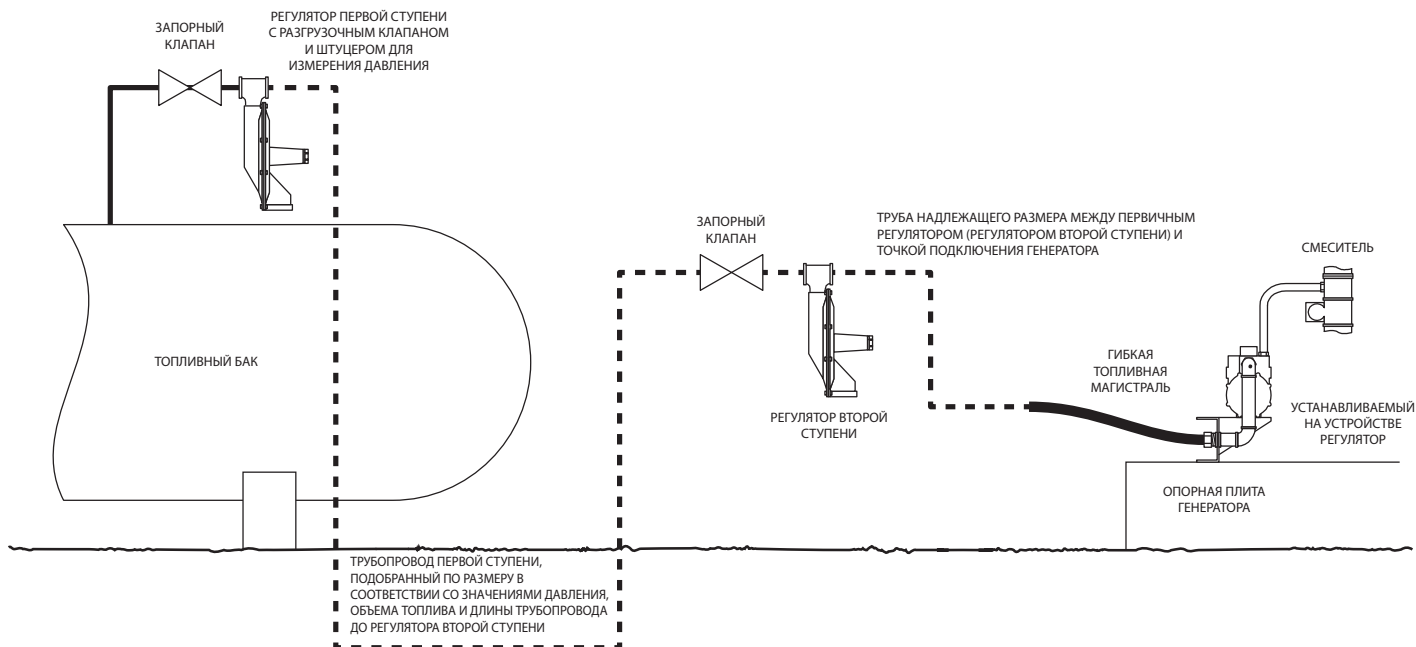
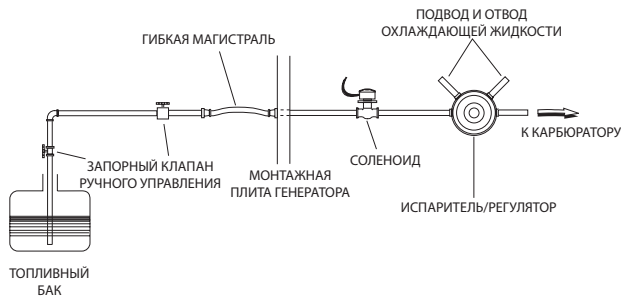


Рисунок 1.16 — Парожидкостная система на жидком пропане (типичная)



1.8.8 ДВОЙНАЯ ТОПЛИВНАЯ СИСТЕМА НА ПРИРОДНОМ ГАЗЕ И ПАРАХ ЖИДКОГО ПРОПАНА

Некоторые установки требуют наличия двойной топливной системы, так как их первичный источник питания может быть недоступен при простоях оборудования. В двойных системах природный газ принимается в качестве первичного источника, а парожидкостная система на жидком пропане - в качестве вторичного источника (см. рисунок 1.17). Подключение двойных систем должно осуществляться в соответствии с определенными требованиями, которые также предъявляются к давлению и объемам подачи обоих видов топлива.

1.8.9 ДВУХТОПЛИВНАЯ СИСТЕМА

Двухтопливная система представляет собой дизельный двигатель с установленной на заводе-изготовителе системой на природном газе. Она служит дополнением дизельному топливу, что повышает мощность установки и позволяет ей работать дольше при питании от дизельного топлива. Но одного природного газа для работы установки недостаточно.

Система подачи газа должна быть настроена надлежащим образом для подачи требуемого объема газа при требуемом давлении во время работы оборудования при полной нагрузке.

1.9 ТРУБОПРОВОД СИСТЕМЫ ГАЗООБРАЗНОГО ТОПЛИВА

1.9.1 ОБЩИЕ СВЕДЕНИЯ О ТРУБОПРОВОДЕ СИСТЕМЫ ГАЗООБРАЗНОГО ТОПЛИВА

Одной из наиболее распространенных причин неправильной работы генераторной установки является неверный размер или установка трубопровода системы

подачи газообразного топлива, расположенного между датчиком расхода топлива (основной источник питания) и точкой подключения генератора. Система подачи топлива состоит из первичного регулятора, управляющего потоком и объемом топлива, поступающего от основного источника питания генератора, и всеми связанными с ним трубопроводами, соединительными элементами, запорными клапанами (расположенными как в прямом, так и в обратном направлении), соединяющими топливный источник и точку подключения генератора. Система подачи топлива должна быть в состоянии обеспечить генератор требуемым объемом топлива при давлении, значение которого находится в требуемом диапазоне. Величины объема подаваемого топлива и рабочего давления указаны в листе технических характеристик каждого конкретного генератора. Величина давления топлива в установке должна лежать в определенном диапазоне и опускаться не более, чем на 1 дюйм (2,54 см) водяного столба как при статической (т.е. при отсутствии нагрузки), так и полной нагрузке.

1.9.2 ОПРЕДЕЛЕНИЯ

Ниже представлены определения используемых в данном руководстве терминов со ссылками на их источники (если применимо).

Допустимое падение давления (в тексте данного руководства). Падение расчетного давления в системе при максимально возможном объеме топлива, рассчитанного от точки подачи до входного отверстия генераторной установки, должно быть таким, чтобы давление питания в генераторе опустилось не ниже минимального значения, указанного в листе его технических характеристик.

Уполномоченный орган (АНУ) (NFPA-54). Организация, отдел или физическое лицо, ответственное за соблюдение требований какого-либо норматива или стандарта, за одобрение оборудования, материалов, установок или процедур.

Кубический фут (фут³) газа (NFPA-54). количество газа, способное занять 1 кубический фут пространства при насыщении парами воды при температуре 600 градусов Фаренгейта и давлении, равном 30 дюймов водяного столба.

Точка подключения генератора (в тексте данного руководства). Участок, в котором жесткий трубопровод системы подачи топлива подключается к гибкой топливной линии, соединенной со штуцером топливной системы генератора. Размер точки подключения показан на схеме установки устройства.

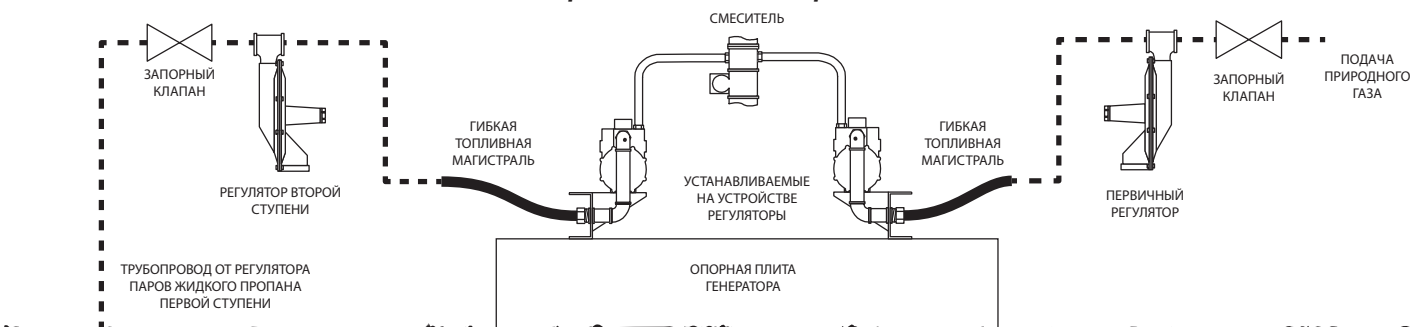
Фунт на квадратный дюйм (psi). Единица измерения давления.

Манометрическое давление в фунтах на кв. дюйм (psig). Единица измерения давления.

Дюймы водяного столба. Единица измерения давления, выраженная в дюймах водяного столба. 14 дюймов водяного столба = около 0,5 фунта на кв. дюйм.

Первичный регулятор (в тексте данного руководства). Регулятор давления, установленный между регулятором отвлечения (в системе на природном газе) или регулятором первой ступени (в парогазовых системах на жидком пропане), откалиброванный для обеспечения показателей давления и объема топлива, необходимых генератору для работы при полной нагрузке.

Рисунок 1.17 — Двойная топливная система, использующая природный газ в качестве основного топлива и пары жидкого пропана в качестве второстепенного.



Регулятор (в парогазовых системах на жидком пропане) (от NFPA-58).

- **Регулятор первой ступени.** Регулятор давления парогазовой системы на жидком пропане, предназначенный для снижения давления от первоначального значения до 10,0 фунтов на кв. дюйм или ниже.
- **Регулятор высокого давления.** Регулятор давления парожидкостной системы на жидком пропане, предназначенный для снижения давления от первоначального значения до более низких величин, превышающих 1,0 фунт на кв. дюйм.
- **Регулятор второй ступени.** Регулятор давления для парогазовой системы на жидком пропане, предназначенный для снижения давления от значения, установленного регулятором первой ступени, до 14 дюймов (35,56 см) водяного столба или ниже.

Регулятор (в системах на природном газе) (от NFPA-54).

- **Регулятор давления.** Данный прибор устанавливается на газовой магистрали и предназначен для снижения, контроля и поддержания давления на том участке трубопровода, где он расположен.
- **Регулятор ответвления.** Регулятор давления, устанавливаемый поставщиком газа, предназначенный для снижения и ограничения давления в магистрали подачи газа до напорных значений.

1.9.3 ОКОНЧАТЕЛЬНЫЙ РЕЗУЛЬТАТ

Регулятор предназначен для подачи на точку подключения генератора требуемый объем топлива (для работы при полной нагрузке) при требуемом рабочем давлении. При этом, падение давления в результате перехода от статической к полной нагрузке (полная нагрузка может иметь любые значения) не должна превышать 1 дюйм (2,54 см) водяного столба. Настоятельно рекомендуется использовать батарею нагрузки для перевода генератора в режим работы при полной нагрузке.

Ниже представлено завершающее испытание системы подачи топлива и требуемые окончательные результаты. В том случае, если полученные показатели отличаются от представленных в руководстве, систему подачи топлива на точку подключения генератора необходимо скорректировать.

При помощи соответствующего прибора измерьте давление газа при подаче на генератор. Требуемая величина давления газа измеряется в дюймах водяного столба, и для этого, как правило, используют манометр. Измерьте давление газа на входе регулятора давления, установленного на устройстве. Обычно для этой цели на регуляторе имеется отверстие размером 1/8 дюйма (0,3 см).

Если контрольное отверстие не было предварительно подготовлено на заводе изготовителе, рекомендуется сделать его самостоятельно при помощи тройника нужного размера (как показано на рисунке 1.18).

Рисунок 1.18 — Контрольное отверстие для измерения давления топлива, установленное на заводе-изготовителе

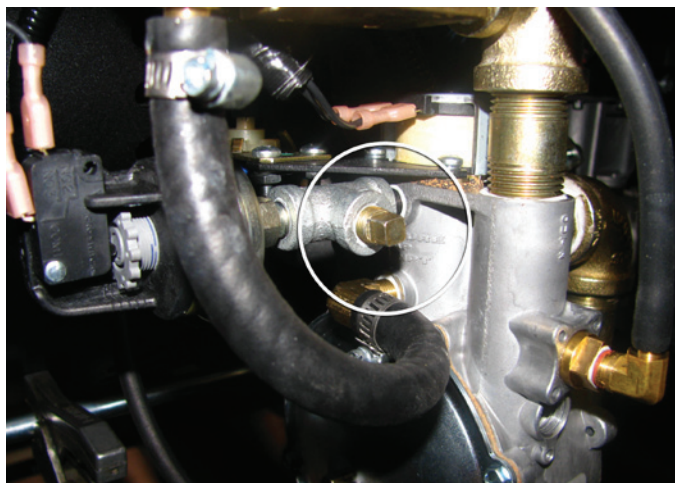


Рисунок 1.19 — Контрольное отверстие для измерения давления



Некоторые устройства оборудованы реле низкого давления, установленным в контрольном отверстии (см. рисунок 1.19). В этом случае, удалите реле давления и установите манометр. Для проведения испытаний работающего генератора, выводы к реле давления необходимо закоротить для симуляции присутствия давления газа. Реле настроено на открытие при давлении ниже 5 дюймов (12,7 см) водяного столба.

Рисунок 1.20 — Типичный корпус регулятора Maxitrol с указателем направления потока и заглушкой первичного (входного) контрольного отверстия.



Измерьте давление при каждом из следующих условий:

1. **Статическое давление.** Давление на входе регулятора при выключенном генераторе. Его значение не должно превышать максимальное значение давления устройства, указанное в листе его технических характеристик (как правило, 14 дюймов (35,56 см) водяного столба).
2. **Давление при включении.** Давление на входе регулятора при запуске генератора. Резкое падение давления во время процедуры запуска, как правило, указывает на то, что трубопровод не отрегулирован надлежащим образом. Это также может являться признаком того, что первичный регулятор находится слишком близко от точки подключения устройства. При возникновении данной ситуации велика вероятность того, что появятся неполадки во время включения устройства, во время его работы при полной нагрузке или при ее колебаниях.

- Давление холостого хода.** Давление на входе регулятора во время работы устройства при номинальной частоте и напряжении без нагрузки. Его значение должно быть чуть ниже максимальной величины, указанной в листе технических характеристик оборудования. Давление холостого хода не должно быть ниже статического давления, более, чем на 1 дюйм (2,54 см) водяного столба, при этом, оно должно находиться в диапазоне, указанном в листе технических характеристик оборудования.
- Давление при полной нагрузке.** Давление на входе регулятора во время работы устройства на полной номинальной мощности (кВт). В идеале, значение давления при полной нагрузке не должно быть ниже давления холостого хода более, чем на 1 дюйм (2,54 см) водяного столба; нельзя также допускать, чтобы оно опустилось ниже минимальных значений, указанных в листе технических характеристик оборудования.

1.9.4 РЕКОМЕНДАЦИИ ПРОИЗВОДИТЕЛЯ ПО УСТАНОВКЕ ТРУБОПРОВОДА

Ниже представлены рекомендации производителя по использованию передовых методик, касающихся трубопроводов топливных систем генераторов. Данные методики разрабатывались в течение многих лет на основе опыта эксплуатации систем подачи газообразного топлива в генераторы. Использование данных методик не является обязательным требованием, однако, опыт показывает, что их применение позволяет избежать большинства проблем, связанных с подачей газообразных видов топлива в генераторные установки. Многие из этих методов совпадают с методиками, применяемыми большинством производителей регуляторов.

- Минимальная рекомендуемая длина трубопровода нужного размера, расположенного между выходом первичного регулятора и точкой подключения генератора, составляет от 8 до 10 футов (26-33 м). Не подключайте первичный регулятор к точке подключения (гибкой топливной магистрали) генератора напрямую. Трубопровод между регулятором и нагрузкой играет роль механического "конденсатора", запасующего газ и, таким образом, минимизирует или максимизирует изменения давления подачи, которое возникает при изменении нагрузки.
- Точка подключения трубопровода к выходу первичного регулятора должна быть одного размера с регулятором или на один размер больше.
- Требуемое значение поступающего в генератор топлива измеряется на входе установленного в него регулятора; как правило, для этой цели в трубе имеется небольшое контрольное отверстие размером 1/8 дюйма (0,3 см) (см. рисунки 1.19, 1.20 и 1.21).
- Сезонные изменения давления подачи топлива на первичном регуляторе могут повлиять на работу генератора. Для получения информации о том, что необходимо сделать для коррекции сезонных изменений, обратитесь к вашему поставщику топлива.
- У генераторной установки должна быть своя отдельная топливная система. К выходу первичного регулятора со стороны генератора не должно быть подключено никаких посторонних устройств.

Ниже представлены рекомендации и описание передовых методик для парогазовых систем на жидком пропане (принимая во внимание природу процесса преобразования жидкого пропана из жидкости в газ). Ваше решение следовать им или нет влияет на работу генератора, питаемого парами жидкого пропана.

- При низкой температуре окружающей среды и высоком потреблении топлива двигателем генератора парогазовые системы не всегда могут работать эффективно.
- Температура среды вблизи топливного бака должна быть достаточно высокой для поддержания условий, необходимых для испарения топлива в нужном объеме. В противном случае, система не получит необходимого ей питания.
- Установка охлаждается под воздействием низких температур окружающей среды, однако, и сам процесс испарения топлива этому способствует, оказывая на нее дополнительное охлаждающее действие.

Температура газа снижается каждый раз, когда давление падает. При снижении давления на 15 фунтов на кв. дюйм температура снижается на 10 градусов Фаренгейта (-17°C). Вода замерзает при 32°F (0°C), однако, смеси воды и углеводородов в топливе замерзают при более высоких температурах (35°-45°F).

1.9.5 ТРЕБОВАНИЯ ПО ВЕЛИЧИНАМ РАБОЧЕГО ДАВЛЕНИЯ ТОПЛИВА

В листе технических характеристик генератора представлен диапазон значений для рабочего давления топлива, сообщающий максимальные и минимальные значения давления для нормальной работы оборудования (для систем на природном газе и парогазовых систем на жидком пропане). Для оптимальной работы генератора допустимое падение давления (разница значений давления топлива) при переходе от холостого хода к работе при полной нагрузке, не должно превышать 1 дюйм (2,54 см) водяного столба. Например, если генератор настроен на рабочее давление холостого хода, равное 13 дюймам (33,02 см) водяного столба, давление при полной нагрузке не должно опускаться ниже 12 дюймов (30,48 см) водяного столба.

Размер установки	Диапазон рабочего давления	Минимальное рабочее давление (полная нагрузка)	Максимальное рабочее давление	Максимальное падение давления при переходе от холостого хода к работе при полной нагрузке
от 22 кВт до 30 кВт	от 5 до 14 дюймов (12,7 - 35,6 см) водяного столба	5 дюймов (12,7 см) водяного столба	14 дюймов (35,6 см) водяного столба	1 дюйм (2,54 см) водяного столба
от 35 кВт до 150 кВт	от 11 до 14 дюймов (28 - 35,6 см) водяного столба	11 дюймов (28 см) водяного столба	14 дюймов (35,6 см) водяного столба	1 дюйм (2,54 см) водяного столба
от 150 кВт до 300 кВт	от 11 до 14 дюймов (28 - 35,6 см) водяного столба	11 дюймов (28 см) водяного столба	14 дюймов (35,6 см) водяного столба	1 дюйм (2,54 см) водяного столба
Двухтопливная установка	Для того, чтобы узнать диапазон значений рабочего давления см. лист технических характеристик устройства.			

Примечание:

В таблице представлены только общие сведения. Для получения точных значений для вашей конкретной установки см. лист ее технических характеристик.

1.9.6 ПОТРЕБЛЕНИЕ ТОПЛИВА

Объем газообразного топлива, потребляемый двигателем при различных значениях нагрузки, указан в листе технических характеристик вашей модели генератора. Ниже представлена таблица объема потребления топлива для типичного двигателя с номинальной мощностью 100 кВт.

Объем потребления топлива*

Природный газ			Пары пропана			
Процент нагрузки	фут ³ /ч	м ³ /ч	Процент нагрузки	фут ³ /ч	галлон/ч	м ³ /ч
25%	442	12.5	25%	183	5.0	5.2
50%	730	20.6	50%	302	8.3	8.6
75%	962	27.2	75%	398	11.0	11.3
100%	1300	36.8	100%	538	14.8	15.2

* См. "Лист данных по выбросам" для того, чтобы узнать максимальные величины объема топлива для получения разрешений от EPA и Отдела по поддержанию качества воздуха Южного побережья (SCAQMD).

Крайне важно, чтобы регулятор и связанный с ним трубопровод системы питания были надлежащим образом настроены на обеспечение двигателя генератора объемом топлива, необходимым для работы при полной нагрузке и при рабочем давлении, указанном в листе технических характеристик устройства. В представленной выше таблице приведены значения для природного газа (1300 куб. футов в час) и для паров жидкого пропана (538 куб. футов в час). В том случае, если регулятор и связанный с ним трубопровод системы подачи топлива не в состоянии обеспечить номинальный объем топлива при требуемом давлении, устройство не сможет работать при полной нагрузке, и велика вероятность возникновения проблем при запуске и во время его работы.

1.9.7 РЕГУЛЯТОРЫ ДАВЛЕНИЯ

Регуляторы давления предназначены для автоматической подстройки объема топливного потока для его соответствия требуемому значению при заданном давлении. Типичный прибор, используемый в качестве первичного регулятора генераторной установки, представляет собой устройство прямого действия со встроенным датчиком. "Прямое действие" означает, что датчик непосредственно контролирует открытие клапана, управляет потоком в нагрузку, поддерживая давление на заданном уровне. Датчик давления, как правило, представляет собой диафрагму, которой противостоит давление пружины и атмосферное давление. Клапан - это дросселирующий элемент, оборудованный регулируемым ограничителем (конусом, упором, диском), который закрывается, противодействуя стационарному элементу. Внутренняя регистрация данных означает, что давление считывается внутри клапана, как правило, в переходе между вторичной обмоткой (выходным отверстием) и датчиком диафрагмы.

Первичный регулятор необходимо настроить надлежащим образом, чтобы он был способен обеспечить генератору при полной нагрузке необходимый объем топлива при номинальном давлении. Величины объема потребляемого генератором топлива и требуемого рабочего давления указаны в листе его технических характеристик. Размеры регулятора и подключенного к нему трубопровода необходимо выбирать таким образом, чтобы они смогли обеспечить требуемый объем топлива для работы при 100% нагрузке.

Большинство производителей регуляторов предоставляют информацию по размерам, значениям пропускной способности и падения давления, а также распространителям, которые могут оказать содействие в выборе подходящего регулятора. Регуляторы для систем на природном газе, парогазовых и парожидкостных систем на жидком пропане между собой различаются.

1.9.8 ПЕРЕДОВЫЕ МЕТОДЫ ВЫБОРА РЕГУЛЯТОРА НУЖНОГО РАЗМЕРА

Ниже представлены рекомендованные передовые методы, которыми руководствуется большинство производителей регуляторов и специалистов по их установке. Выделенные жирным шрифтом - те из них, на которые чаще всего не обращают внимания. Не используйте БЫТОВЫЕ регуляторы номинального давления, так как они, как правило, не способны обеспечить объем топлива, необходимый генераторной установке.

1. Все без исключения регуляторы должны быть установлены в соответствии с федеральными, региональными и местными нормативами и стандартами.
2. Для защиты регулятора от избыточного давления необходимо установить соответствующие приспособления. Приспособления от избыточного давления необходимо также установить на следующее за регулятором оборудование (по течению потока) для его защиты в случае отказа регулятора. В применимых стандартах также содержится данное требование.
3. В том случае, если в составе оборудования имеются две или более пружины с указанными диапазонами давления, содержащими нужный параметр, для большей точности выбирайте пружину с самым низким диапазоном.
4. Для отверстия, через которое проходит поток топлива, рекомендуется выбирать самый маленький диаметр.
5. **Размер корпуса регулятора не должен превышать размер трубы. В большинстве случаев, регулятор выбирается на размер меньше размера трубы.**
6. Не используйте регуляторы большего размера. Выберите самое маленькое отверстие или регулятор, который планируется использовать в работе.
7. В том случае, если регулятор не способен провести заданный объем топлива, проверьте давление на его входе. Трубопровод по направлению к регуляторам и от них может являться причиной значительного падения давления.
8. **При коррекции номинальной точки через регулятор должен проходить объем топлива не ниже 5% от нормального рабочего объема.**
9. Спад - это падение давления на выходе, возникающее в понижающих давлениях регуляторах при увеличении количества газа, проходящего через них за единицу времени. Он выражается в процентах, дюймах водяного столба

или в фунтах на квадратный дюйм и указывает на разницу между выходным давлением при низком потоке и фактическим выходным давлением при максимальном потоке, указанном в листе технических характеристик. Спад также называют отклонением или зоной пропорциональности.

10. Выходное давление всегда изменяется на некоторую величину вслед за изменением входного давления.
11. На каждые 15 единиц дифференциального давления в регуляторе следует ожидать понижение температуры газа на один градус из-за естественного охлаждающего эффекта. Замерзание является частой проблемой при температуре окружающей среды от 30° до 45°F (от -1° до 7°C), в частности, у систем на жидком пропане.
12. Дренажные отверстия должны быть направлены вниз во избежание конденсации влаги или других жидкостей в корпусе пружины.
13. Не закрывайте дренажные отверстия. Трубопровод дренажного отверстия не должен быть узким и длинным. При выборе труб для трубопровода дренажного отверстия следует руководствоваться следующим правилом: после каждых 10 футов (3,05 м) трубопровода устанавливайте трубы на один размер больше; длина прямой линии после каждого изгиба не должна быть менее 3 футов (0,915 м).
14. * **Минимальная длина трубы надлежащего размера, соединяющей первичный регулятор устройства и точку подключения генератора, должна составлять 8-10 футов (2,44-3,05 м). Трубопровод между регулятором и нагрузкой играет роль механического "конденсатора", запасающего газ и, таким образом, минимизирует или максимизирует изменения давления подачи, которое возникает при изменении нагрузки. См. пункт 5 (представленный выше) для получения информации о том, как выбрать трубу правильного размера для соединения регулятора и точки подключения генераторной установки.**
15. * **Промышленные генераторы и генераторы для коммерческого использования требуют индивидуальной линии подачи топлива от первичного регулятора в точку подключения оборудования (таким образом, ее нельзя использовать для питания других устройств - обогревателей, нагревателей воды, цепей питания и т.д.).**
16. * **В генераторных установках рекомендуемый гибкий провод должен заканчиваться в точке подключения генератора (при этом, сам провод непосредственно к генератору не подключается). Как правило, размер гибкого рукава совпадает с размером точки подключения.**

* Данные передовые методики разработаны производителем генератора на основе передовых практик и опыта эксплуатации генераторных установок.

1.10 ОПРЕДЕЛЕНИЕ ГАБАРИТОВ ТРУБОПРОВОДА СИСТЕМЫ ПОДАЧИ ТОПЛИВА

Нормативы по эксплуатации газовых установок разных регионов могут сильно отличаться. Поэтому до того, как выбрать трубопровод нужного размера и приступить к установке систем, работающих на газообразном топливе, рекомендуется обратиться за консультацией к местному поставщику газа или квалифицированному сантехнику/мастеру по установке. Для получения дополнительной информации по выбору трубопровода нужного размера для систем на природном газе или парогазовых систем на жидком пропане, см. стандарты NFPA (NFPA-54 "Национальные правила безопасности при работе с газообразным топливом" и NFPA-58 "Правила безопасности при работе с сжиженными углеводородными газами"). Если вы решили воспользоваться услугами местного поставщика газа или мастера по установке, убедитесь в том, что они имеют документацию, подтверждающую правильность предоставляемых ими рекомендаций по выбору размера труб для топливной магистрали. Завершающее контрольное испытание системы состоит в измерении давления топлива на регуляторе, установленном на генераторе. Если полученные значения давления не соответствуют требуемым, это означает, что система подачи топлива установлена неправильно.

1.10.1 ВЫБОР РАЗМЕРА ТРУБОПРОВОДА СИСТЕМЫ ГАЗООБРАЗНОГО ТОПЛИВА

ПРИМЕЧАНИЕ:

Представленные ниже сведения предназначены для облегчения задачи проектирования систем подачи в генераторы газообразного топлива. НИ В КОЕМ СЛУЧАЕ данная информация не должна интерпретироваться как опровержение нормативов, регулирующих работу с газообразным топливом, или местных стандартов. При возникновении вопросов обратитесь в уполномоченный орган по вашему месту жительства. До того, как выбрать трубопровод нужного размера и приступить к установке систем, работающих на газообразном топливе, рекомендуется обратиться за консультацией к местному поставщику газа или квалифицированному сантехнику/мастеру по установке.

1.10.2 ОБЩИЕ ПРАВИЛА ПО ВЫБОРУ ГАЗОВОГО ТРУБОПРОВОДА

Представленные ниже общие правила применяются к трубопроводам для систем газообразного топлива:

- Трубопровод должен быть выполнен из темно-серого чугуна, прочно установлен и защищен от вибраций.
- Между точкой подключения генератора и жестким трубопроводом необходимо установить гибкий рукав, поставляемые в комплекте с оборудованием или приобретенный отдельно в соответствии с рекомендациями производителя.

▲ ВНИМАНИЕ!

! Поставляемый гибкий рукав ни в коем случае нельзя устанавливать под землей или в контакте с заземлением. Гибкий рукав предназначен исключительно для установки в топливной магистрали. Гибкий рукав ЗАПРЕЩАЕТСЯ изгибать, перекручивать или устанавливать в магистраль со смещением.

- Для поддержания требуемого давления подачи и объема топлива при различных нагрузках трубопровод должен быть соответствующего размера (см. раздел по расчету размера труб или посвященный этому вопросу раздел стандарта NFPA-54).
- Установленный трубопровод необходимо продуть и проверить на наличие утечек в соответствии с применимыми нормативами и стандартами.
- На все резьбовые штуцеры нанесите трубный или шовный герметик для снижения вероятности возникновения утечки.

ПРИМЕЧАНИЕ: При отсутствии местных стандартов на проведение продува и испытаний на наличие утечек руководствуйтесь NFPA 54 (Национальные правила безопасности при работе с газообразным топливом).

1.10.3 РАСЧЕТ РАЗМЕРА ТРУБ

Представленные ниже инструкции аналогичны представленным в стандартах NFPA-54 и 58 для систем, работающих на газообразном топливе. При возникновении вопросов, касающихся выбора нужного размера труб, рекомендуем ознакомиться со стандартами или обратиться за консультацией к местному мастеру по установке или поставщику газа.

1. Запишите величину требуемого объема топлива для работы устройства при полной нагрузке - см. лист технических характеристик.
 - a. Для устройств, работающих на природном газе, показатель выражается в кубических футах в час (фут³/час)
 - b. Для устройств, работающих на жидком пропане, необходимо выполнить преобразование значения из кубических футов в час в Б.Т.Е. в час. Для обратного перевода (кубические футы/час в Б.Т.Е./час) - умножьте исходные значения на 2500.
2. Снимите показания первичного регулятора.
 - a. Запишите размер и значение пропускной способности первичного регулятора; достаточно ли этого для обеспечения требуемого объема топлива при заданном давлении?

- b. Запишите значение входного давления первичного регулятора (давление от основного источника питания).
 - c. Запишите размер выходного отверстия первичного регулятора.
 - d. Измерьте расстояние между выходным отверстием регулятора и точкой подключения генератора. Вполне возможно, что этот отрезок не является прямой линией.
3. Рассчитайте размер нужного трубопровода в соответствии с представленными ниже инструкциями.
 - a. При помощи соответствующей таблицы определите нужный размер трубопровода. Таблица 1 - для систем на природном газе и таблица 2 - для парогазовых систем на жидком пропане.
 - b. Определите длину трубопровода от выхода первичного регулятора до точки подключения генераторной установки. Округлите величину расстояния до ближайшего большего значения, указанного в левом столбце таблицы. В таблице представлено номинальное количество перегибов/узлов (не более 3).
 - c. Перейдите по прямой линии от столбца вправо и найдите значение, соответствующее или превышающее требуемую мощность потока.
 - d. В верхней части столбца сверху представлена минимальная величина диаметра трубы.

ПРИМЕР 1. Определить размер железной трубы для генератора с мощностью 100 кВт, для нормальной работы которого необходим объем природного газа, равный 1300 кубическим футам в час, расположенного в 75 футах от первичного регулятора. Первичный регулятор имеет соединение с нормальной трубной резьбой 1,5 дюйма с отверстием диаметром 3/4 дюйма (1,9 см) и мощностью потока 1750 стандартных кубических футов в час с давлением на входе 2 фунта на кв. дюйм и максимальным вторичным давлением 14 дюймов водяного столба. (+/- 2 дюйма водяного столба). Отклонение (+/- 2 дюйма водяного столба) - это диапазон падения или роста давления на выходе регулятора при максимальном потоке. Регулятор не должен позволять, чтобы вторичное давление выходило за пределы диапазона 11-14 дюймов водяного столба, необходимые устройству для работы при 100% нагрузке - но только в том случае, если трубопровод между регулятором и точкой подключения генератора имеет правильный размер.

РЕШЕНИЕ. В соответствии с Таблицей 1, 70 футов трубы шириной 2,5 дюйма обеспечивают мощность потока 1690 стандартных кубических футов в час. Та же труба, но длиной 80 футов, обеспечит 1580 стандартных кубических футов в час. Таким образом, труба шириной 2,5 дюйма с номинальным количеством элементов (изгибы, запорный клапан, тройник для отводной ветви) подходит для подачи требуемого потока топлива в точку подключения устройства. Труба также будет соответствовать рекомендации, которая советует подключать выход регулятора к трубе большего или одного с ним размера.

ПРИМЕР 2. Определить размер железной трубы для генератора с мощностью 250 кВт, для нормальной работы которого необходим объем природного газа, равный 3446 кубическим футам в час, расположенного в 15 футах от первичного регулятора. Первичный регулятор имеет соединение с нормальной трубной резьбой 2 дюйма с отверстием диаметром 1 дюйм и мощностью потока 3800 стандартных кубических футов в час с давлением на входе 2 фунта на кв. дюйм и максимальным вторичным давлением 14 дюймов водяного столба. (+/- 2 дюйма водяного столба).

РЕШЕНИЕ. В соответствии с Таблицей 1, 15 футов трубы шириной 2,5 дюйма обеспечивают мощность потока 3899 стандартных кубических футов в час. Таким образом, труба шириной 2,5 дюйма с номинальным количеством элементов (изгибы, запорный клапан, тройник для отводной ветви) подходит для подачи требуемого потока топлива в точку подключения устройства. Труба также будет соответствовать рекомендации, которая советует подключать выход регулятора к трубе большего или одного с ним размера.

1.10.4 МИНИМАЛЬНАЯ РЕКОМЕНДУЕМАЯ ДЛИНА ТРУБЫ

Многие годы эксплуатации генераторов показали, что в том случае, если первичный регулятор расположен слишком близко к точке подключения генератора, и труба подобрана в соответствии с размером этой точки, это может привести к проблемам при запуске устройства и его неправильной работе

при колебаниях нагрузки. Это происходит оттого, что участок трубопровода между первичным регулятором и точкой подключения генератора играет роль механического конденсатора или магистрального резервуара. При запуске генератора требуемый им первоначальный объем газа очень большой, и типичный регулятор не в состоянии его обеспечить. Этой проблемы можно избежать, если между выходом регулятора и точкой подключения генератора установить участок трубопровода нужного размера.

Минимальная длина трубы надлежащего размера, соединяющей первичный регулятор и точку подключения генератора, должна составлять 8-10 футов (2,44-3,05 м). Трубопровод между регулятором и нагрузкой играет роль механического "конденсатора", запасящего газ и, таким образом, минимизирует или максимизирует изменения давления подачи, которое возникает при изменении нагрузки.

Очевидно, что этой рекомендации следуют очень редко. Наиболее эффективным контрольным испытанием в подобных случаях является проверка системы после установки. Следуйте инструкциям по проведению испытаний, описанным в пункте 1.9.2. "Окончательный результат", и запишите значения давления. Если статическое давление равно 14 дюймам водяного столба, и во время запуска оно падает до 10 дюймов водяного столба, велика вероятность возникновения проблем с давлением подачи при подключении к генератору номинальной нагрузки или при ее значительных колебаниях.

ТАБЛИЦА 1 – ПРОПУСКНАЯ СПОСОБНОСТЬ ТРУБОПРОВОДА (ПРИРОДНЫЙ ГАЗ)

В данной таблице представлены значения пропускной способности, выраженные в кубических футах в час, стандартной трубы с номиналом 40 при падении номинального давления 0,3 дюйма (0,762 см) водяного столба (для природного газа). Информация взята из таблиц NFPA-54 (Национальных правил безопасности по работе с газообразным топливом). Для получения информации о трубах с величинами длины, диаметра или пропускной способности, не указанными в таблице, см. норматив NFPA-54 или воспользуйтесь любыми другими доступными методами определения этих показателей. Представленные в таблице значения соответствуют газообразному топливу с абсолютной плотностью 0,70 или ниже. В том случае, если абсолютная плотность не равна 0,60, см. представленные в NFPA-54 инструкции.

Размеры железных труб для природного газа								
Абсолютная плотность природного газа: 0,60 (за информацией об абсолютной плотности продаваемого в вашем регионе топлива обратитесь к местному поставщику)								
Давление на входе менее 1,5 фунтов/кв. дюйм								
Падение номинального давления 0,3 дюйма (0,762 см) водяного столба								
Размеры труб (см)								
Номинальный:	3/4	1	1 1/4	1 1/2	2	2 1/2	3	4
Фактический:	0,824	1,049	1,38	1,61	2,067	2,469	3,068	4,026
Длина трубы (м)	Пропускная способность в кубических футах в час (представлены значения для природного газа)							
10	273	514	1060	1580	3050	4860	8580	17500
15	219	413	848	1270	2446	3899	6893	14060
20	188	353	726	1087	2094	3337	5900	12034
25	166	313	643	964	1856	2958	5229	10665
30	151	284	583	873	1681	2680	4738	9663
35	139	261	536	803	1547	2466	4359	8890
40	129	243	499	747	1439	2294	4055	8271
45	121	228	468	701	1350	2152	3805	7760
50	114	215	442	662	1280	2030	3590	7330
60	104	195	400	600	1160	1840	3260	6640
70	95	179	368	552	1060	1690	3000	6110
80	89	167	343	514	989	1580	2790	5680
90	83	157	322	482	928	1480	2610	5330
100	79	148	304	455	877	1400	2470	5040

Для получения информации о величинах длины, диаметра или пропускной способности, не указанных в данной таблице, смотрите соответствующие таблицы норматива NFPA-54.

ТАБЛИЦА 2 – ПРОПУСКНАЯ СПОСОБНОСТЬ ТРУБОПРОВОДА (ЖИДКИЙ ПРОПАН)

В данной таблице представлены величины пропускной способности, выраженные в тысячах Б.Т.Е. в час, стандартной трубы с номиналом 40 и давлением на входе 11 дюймов (27,94 см) водяного столба при падении номинального давления 0,5 дюймов (1,27 см) водяного столба для цельного жидкого пропана (в газообразном состоянии). Данная информация - это краткая версия сведений, взятых из таблиц NFPA-54 (Национальных правил безопасности по работе с газообразным топливом). Для получения информации о трубах со значениями длины, диаметра или пропускной способности, не указанными в таблице, см. норматив NFPA-54, NFPA-58 или обратитесь к местному поставщику газа или установщику систем на газообразном топливе.

Размеры железных труб для чистого пропана (газ)								
Абсолютная плотность газообразного жидкого пропана: 1,50 (за информацией об абсолютной плотности продаваемого в вашем регионе топлива обратитесь к местному поставщику)								
Давление на входе менее 11 дюймов (27,94 см) водяного столба.								
Падение номинального давления 0,5 дюйма (1,27 см) водяного столба.								
Рекомендуется располагать трубопровод между регулятором второго уровня и точкой подключения генератора.								
Номинальный:	3/4	1	1 1/4	1 1/2	2	2 1/2	3	4
Фактический:	0,824	1,049	1,38	1,61	2,067	2,469	3,068	4,026
Длина трубы (м)	Пропускная способность в тысячах Б.Т.Е в час							
10	608	1150	2350	3520	67900	10800	19100	39000
20	418	787	1620	2420	4660	7430	13100	26800
30	336	632	1300	1940	3750	5970	10600	21500
40	287	541	1110	1660	3210	5110	9030	18400
50	255	480	985	1480	2840	4550	8000	16300

Для получения информации о величинах длины, диаметра или пропускной способности, не указанных в данной таблице, смотрите соответствующие таблицы норматива NFPA-54.

В таблице представлены значения в тысячах единиц, таким образом, для получения фактических цифр умножьте каждое из них на 1000.

Для перевода значений, выраженных в Б.Т.Е. в час, в кубические футы в час разделите их на 2500.

Для обратного перевода (кубические футы/час в Б.Т.Е./час) - умножьте исходные значения на 2500.

ТАБЛИЦА 3 - ТАБЛИЦА АБСОЛЮТНОЙ ПЛОТНОСТИ ГАЗА

В таблице представлены множители для газов с различными значениями абсолютной плотности для таблицы 1, если удельные величины отличаются от 0,60. Также данные таблицы можно использовать, если уполномоченный орган посчитает необходимым применение множителей (корректирующих коэффициентов) для таблицы 1.

ПРИМЕР. Если абсолютная плотность газа, поступающего от источника питания, равна 0,8, длина трубы составляет 25 футов, а объем топлива, необходимый для работы установки, равен 863 куб. фут/ч, сможет ли труба шириной 1,5 дюйма обеспечить необходимый топливный поток? Из таблицы 1: 25 футов 1,5-дюймовой трубы обеспечат 964 куб. футов топлива в час. Используем множитель для абсолютной плотности газа, равной 0,80 (0,87 x 964 = 838 куб. футов в час). Несмотря на то, что полученное значение почти совпадает с требуемым, оно все же меньше, поэтому не подходит. Применение данной трубы может привести к слишком сильному падению давления у генератора, что отрицательно скажется на его работе. Решением для данной ситуации является выбор трубы на размер больше или рассмотрение возможности расположения первичного регулятора на 5 футов ближе к устройству.

В процессе выбора и установки трубопровода системы подачи топлива в генератор следует учитывать большое количество факторов. Рекомендуем обратиться за консультацией к мастеру по установке. Возможно, в силу своего опыта, он сможет предложить другие решения. Окончательное значение давления подачи топлива в устройство должно быть не ниже минимального значения, и падение давления при переходе от холостого хода к работе при полной нагрузке должно быть также минимальным.

Абсолютная плотность (1)	Множитель	Абсолютная плотность (1)	Множитель
0,35	1,31	1,00	0,78
0,40	1,23	1,10	0,74
0,45	1,16	1,20	0,71
0,50	1,10	1,30	0,68
0,55	1,04	1,40	0,66
0,60	1,00	1,50	0,63
0,65	0,96	1,60	0,61
0,70	0,93	1,70	0,59
0,75	0,90	1,80	0,58
0,80	0,87	1,90	0,56
0,85	0,84	2,00	0,55
0,90	0,82	2,10	0,54

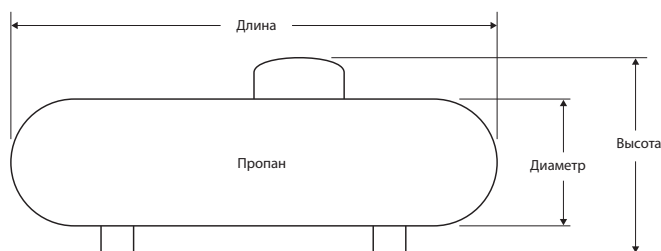
ТАБЛИЦА 4 - МАКСИМАЛЬНЫЙ ОБЪЕМ ТОПЛИВНОГО БАКА (ПРОПАН)

Таблица позволяет выбрать объем бака для жидкого пропана, принимая во внимание мощность генератора, самую низкую ожидаемую температуру окружающей среды и желательное максимальное время непрерывной работы.

Макс. мощность, кВт Пар	Минимальная Температура	Часы работы @ макс. мощность, кВт	Вместимость бака (галлоны)	Длина Дюймы	Диаметр Дюймы	Общая Высота Дюймы
30	40	24	120	57	24	33
20	20	35				
10	0	67				
35	40	26	150	68	24	33
25	20	36				
12	0	72				
60	40	26	250	94	30	39
40	20	38				
20	0	74				
80	40	26	325	119	30	39
50	20	40				
25	0	77				
100	40	31	500	119	37	46
60	20	51				
30	0	100				
150	40	35	850	165	41	50
100	20	53				
50	0	105				
170	40	36	1000	192	41	50
120	20	51				
60	0	103				

Как пользоваться таблицей: перейдите в первый столбец и выберите максимальную мощность в кВт (желательно, чтобы это было номинальное значение для вашей модели генератора). Затем выберите минимальную температуру окружающей среды, при которой генератор планируется эксплуатировать (столбец 2, 40°, 20°, или 0°F). В третьем столбце указано максимальное количество часов непрерывной работы при заданной нагрузке и температуре, которое бак с представленной в столбце 4 емкостью сможет обеспечить. Если требуется, чтобы генератор работал дольше, следует выбрать топливный бак большего размера.

Рисунок 1.21 — Размеры типичного бака для пропана



Преобразования для пропана: 36,38 куб. футов = 90 500 Б.Т.Е. = 1 галлон; 1 фунт = 21 500 Б.Т.Е. = 8,56 куб. футов; 2500 Б.Т.Е. = 1 куб. фут.

Бак для хранения пропана может подавать в генератор этот вид топлива как в жидком виде, так и в газообразном. Данная таблица содержит значения только для систем на газообразном топливе. По ней можно определить выходную мощность в кВт, генерируемую двигателем, работающем на парах, которые, в свою очередь, образуются из жидкости при заданной температуре, превышающей температуру кипения. При слишком высокой скорости отвода пара температура жидкого пропана падает ниже точки кипения, что прекращает его парообразование. Для снижения давления от значения топливного бака до значений трубопровода (как правило, от 2 до 10 фунтов на кв. дюйм) необходим регулятор первой ступени. Регулятор второй ступени требуется установить вблизи генератора для снижения давления до заданного в листе характеристик генератора значения, равного 14 дюймам водяного столба.

ТАБЛИЦА 5 – РАЗМЕРЫ ТОПЛИВНОЙ МАГИСТРАЛИ ДЛЯ СИСТЕМ НА ЖИДКОМ ПРОПАНЕ

Поток сжиженного газа (куб. футов в час)	Поток газа (галлонов в час)	Длина трубы в футах			
		1/4 дюйма, ном. 40	3/8 дюйма, ном. 40	1/2 дюйма, ном. 40	3/4 дюйма, ном. 40
360	10	729			
540	15	324			
720	20	182	825		
1440	40	46	205	745	
2160	60	20	92	331	
2880	80	11	51	187	735
3600	100	7	33	119	470

1. В таблице найдите требуемую скорость потока жидкого пропана (паров жидкого пропана) и определите соответствующую ей ячейку в левом столбце. Если значение потока находится между двумя числами, выбирайте большее из них.
2. Определите общую длину топливной магистрали от источника до точки использования топлива по прямому назначению.
3. Просмотрите таблицу слева (значение требуемой скорости потока) направо и найдите длину, равную или превышающую расстояние между источником и точкой использования топлива по прямому назначению.
4. Затем по таблице определите нужный размер трубопровода.

1.11 ЭЛЕКТРИЧЕСКИЕ СОЕДИНЕНИЯ

1.11.1 ОБЩИЕ СВЕДЕНИЯ

Проводка в резервных источниках электроснабжения должна быть установлена в соответствии с применимыми нормативами, стандартами и правилами. Проводка должна находиться на соответствующих опорах, а также быть проложена и подключена надлежащим образом. Кроме того, она должна быть правильно подобрана по размеру и быть способна выдерживать ток при максимальной нагрузке.

Описанная в настоящем руководстве промышленная установка Generac оборудована панелями интерфейса подключений пользователя (CCI), разделяющими высоковольтные и низковольтные соединения. Эти две панели имеют соответствующую маркировку. На схемах подключений каждого конкретного устройства изображены его точки подключения. Клеммные колодки имеют четкую маркировку и соответствуют тем же самым клеммным соединениям, которые изображены на схемах. При работе с оборудованием руководствуйтесь только соответствующей ему схемой электрических соединений.

1.11.2 ТЕХНИКА БЕЗОПАСНОСТИ ПРИ УСТАНОВКЕ ПРОВОДКИ

Перед началом установки настоятельно рекомендуется повторно ознакомиться с правилами техники безопасности для того, чтобы знать, на что следует обратить особое внимание и чем нужно руководствоваться во время установки промышленного оборудования.

Установка генераторной установки и подключение проводки должны осуществляться только в том случае, если генератор и его системы отключены от источника питания. Отключите генератор, переместив переключатель АВТО/ВЫКЛ/РУЧНОЙ в положение ВЫКЛ, отключите аккумуляторное зарядное устройство и отрицательный провод от отрицательной клеммы аккумулятора. Убедитесь в том, что питание от вспомогательного энергетического контура устройства 120/240 или 120/208 также отключено.

Обычным правилом техники безопасности до начала подключений является проверка отсутствия питания в проводке (при помощи соответствующих приспособлений и измерительных приборов)

1.11.3 ОБЩИЕ ТРЕБОВАНИЯ, ПРЕДЪЯВЛЯЕМЫЕ К ЭЛЕКТРОПРОВОДКЕ

Ниже представлены некоторые общие требования, предъявляемые к электропроводке, которые следует учитывать во время ее установки. Все виды электропроводки должны соответствовать требованиям NEC (Национальным правилам эксплуатации электроустановок) и всем применимым местным нормативам и стандартам.

- Электропроводка нагрузки - ее тип и размер необходимо выбирать из соответствующих таблиц NEC - раздел 310 (таблица 310.16).
- Вспомогательная силовая проводка – ее тип и размер необходимо выбирать из таблиц NEC в соответствии с требованиями, указанными на индивидуальной схеме электропроводки панели управления устройства. Например, для подключения к блоку клеммников пользовательских соединений 120/240 (TB4) максимальный размер проводки - № 10 AWG (по таблице американских калибров проволоки).
- Контрольная проводка – как правило, это низковольтная проводка цепи постоянного тока, включающая двухпроводное устройство запуска и сигнальный провод (положение автоматического передаточного ключа, резервные режимы модульной системы электроснабжения (MPS)), запасную пользовательскую выходную проводку, подключаемую к вспомогательной релейной панели, источник питания для дистанционной сигнализации и резервный источник питания для системного контроллера (MPS) и т.д. Она представляет собой многожильный провод надлежащего размера и длины. При соединении с клеммами подключений пользователя размер проводки не должен превышать №14 по AWG.
- Проводка связи – предназначена для взаимодействия RS-485 с дистанционными сигнализациями, передаточными ключами HTS и MTS, а также для связи между MPS-генераторами и системным контроллером. Для данной проводки используется экранированный провод нужной длины. В руководствах по эксплуатации сигнализатора и контроллера содержатся рекомендации по выбору проводки для этих устройств.
- Закрутите все клеммы, руководствуясь заданным значением крутящего момента, указанным на схеме установки проводки и на панели управления.

1.11.4 ВЫСОКОВОЛЬТНЫЕ ПОДКЛЮЧЕНИЯ ПОЛЬЗОВАТЕЛЯ

Панель высоковольтных подключений пользователя содержит клеммы для подключения всех высоковольтных проводов, соединяющих устройство, пользовательскую нагрузку и эксплуатационные панели (см. рисунки 1.22 и 1.23). Она содержит точки подключения для следующих элементов:

- Прерыватель основной магистрали – E1, E2, E3 и нейтраль для проводки пользовательской нагрузки.
- Клеммы TB4 120, 240 В перем. тока для мощности, расходуемой на питание вспомогательных устройств. Данная мощность должна подаваться от основного источника питания пользователя (с прерывателем нужного размера), который также питается от аварийного источника во время перерывов в электроснабжении. Данная мощность подается на зарядное аккумуляторное устройство оборудования, а также на некоторые дополнительные устройства, описанные в разделе "Дополнительные устройства". В примечаниях указан максимальный размер провода и максимальный крутящий момент для подключения внешней проводки к блоку клеммников (TB4) пользовательских соединений.
- Дополнительный узел нагрузки 120/240 или 120/208 В перем. тока. Подает питание с защитой по контуру для различных дополнительных устройств, включая обогреватели охлаждающей жидкости, нагреватели масла, аккумуляторное зарядное устройство, обогреватель синхронного генератора, подвеска корпуса устройства и т.д.
- Дополнительные штепсельные разъемы прерывателя замыкания на землю и 240 В перем. тока. Предоставляет разъем для подключения дополнительного обогревателя охлаждающей жидкости, обогревателей аккумулятора и нагревателей масла.
- Дополнительное реле работы устройства и его клеммные соединения (TB5).

ТАБЛИЦА 6 – ТАБЛИЦА ТРЕБОВАНИЙ, ПРЕДЪЯВЛЯЕМЫХ К ВНЕШНЕЙ ПРОВОДКЕ

Выключатель	Диапазон прерывателя цепи (А)	Тип провода	Эксплуатационная температура провода	Диапазон размеров проводов по американским стандартам для наконечника прерывателя цепи / (количество проводников)	Крутящий момент провода
Серия G - JG	20 - 250	Медь	75°C	4-350 тыс. круговых миллов (1)	180 дюйм-фунтов
Серия G - LG	160 - 600	Медь/алюминий	75°C	2-500 тыс. круговых миллов (2)	375 дюйм-фунтов
Серия C - F	15 - 100	Медь/алюминий	75°C	14-1/0 (1)	(#14-10) 35 дюйм-фунтов
					(#8) 40 дюйм-фунтов
					(#6-4) 45 дюйм-фунтов
	60 - 200	Медь/алюминий	75°C	4-4/0 (1)	120 дюйм-фунтов
	100 - 225	Медь/алюминий	75°C	6-300 тыс. круговых миллов (1)	120 дюйм-фунтов
Серия C - J	250	Медь	75°C	4-350 тыс. круговых миллов (1)	275 дюйм-фунтов
Серия C - K	225	Медь/алюминий	75°C	3-350 тыс. круговых миллов (1)	275 дюйм-фунтов
	300	Медь/алюминий	75°C	250-500 тыс. круговых миллов (1)	375 дюйм-фунтов
	350 - 400	Медь/алюминий	75°C	3/0-250 тыс. круговых миллов (2)	275 дюйм-фунтов
Серия C - L	450 - 500	Медь/алюминий	75°C	3/0-350 тыс. круговых миллов (2)	275 дюйм-фунтов
	600	Медь/алюминий	75°C	400-550 тыс. круговых миллов (2)	275 дюйм-фунтов
Серия C - M	700 - 800	Медь/алюминий	75°C	3/0-400 тыс. круговых миллов (3)	375 дюйм-фунтов
Серия C - N	900 - 1000	Медь/алюминий	75°C	4/0-500 тыс. круговых миллов (4)	375 дюйм-фунтов
	1200	Медь/алюминий	75°C	500-750 тыс. круговых миллов (3)	450 дюйм-фунтов
Серия C - R	1400 - 1600	Медь/алюминий	75°C	500-1000 тыс. круговых миллов (4)	550 дюйм-фунтов

ПРИМЕЧАНИЕ: Установка на месте эксплуатации должна проводиться при строгом соблюдении Национальных правил эксплуатации установок, в частности, требований, касающихся размеров проволоки и ее допустимого перегиба.

Рисунок 1.22 — Типовая промышленная электрическая схема интерфейса подключений пользователя с изображением выводов для подключения пользовательской нагрузки к прерывателю магистрали.

COMPONENTS LOCATED IN HIGH VOLTAGE CUSTOMER CONNECTION MODULE

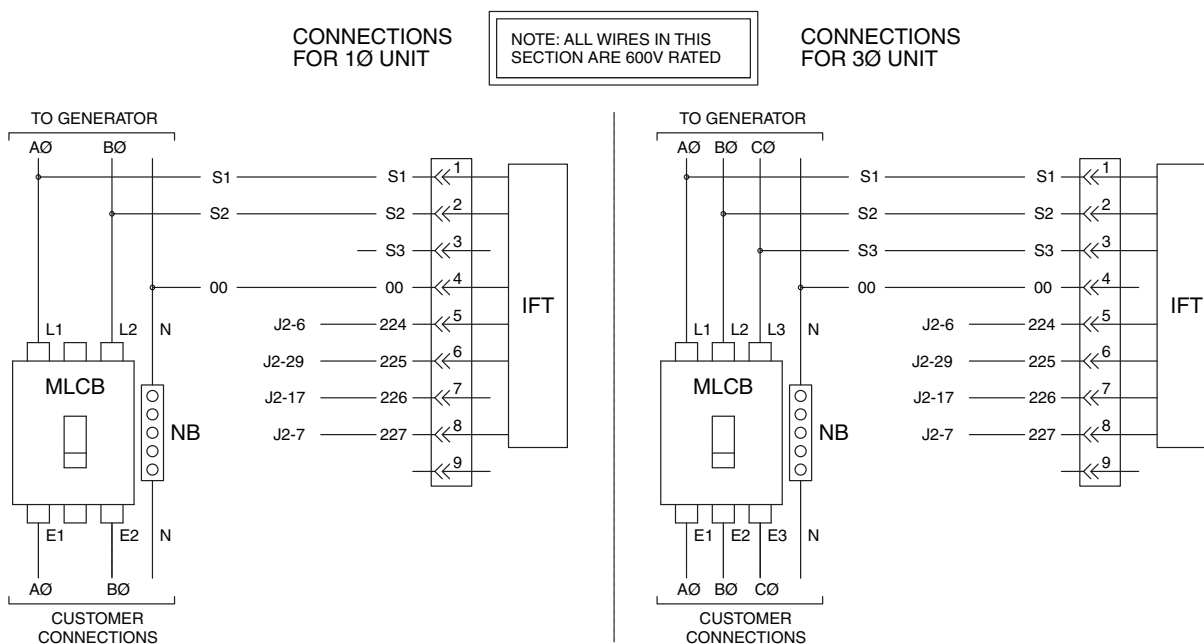
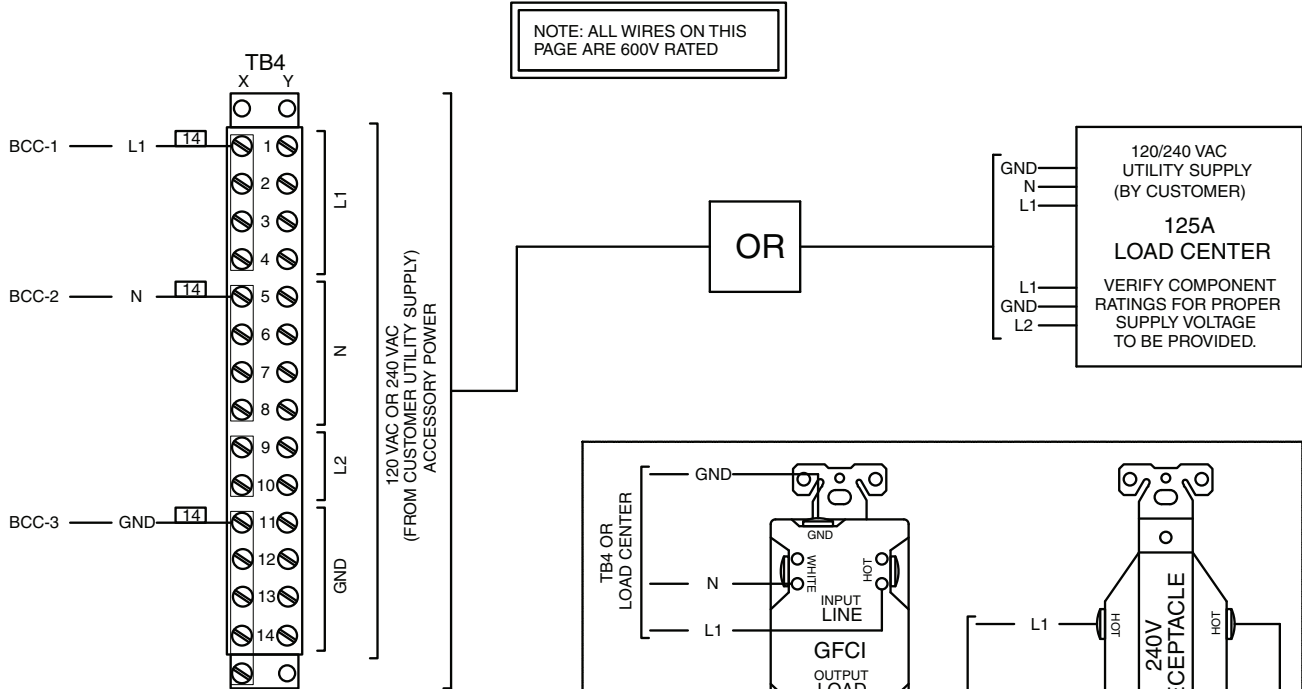
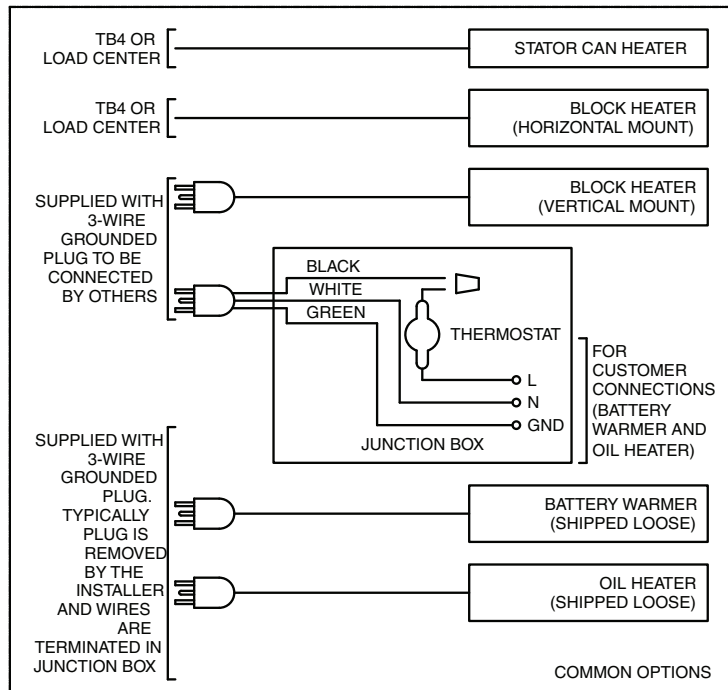
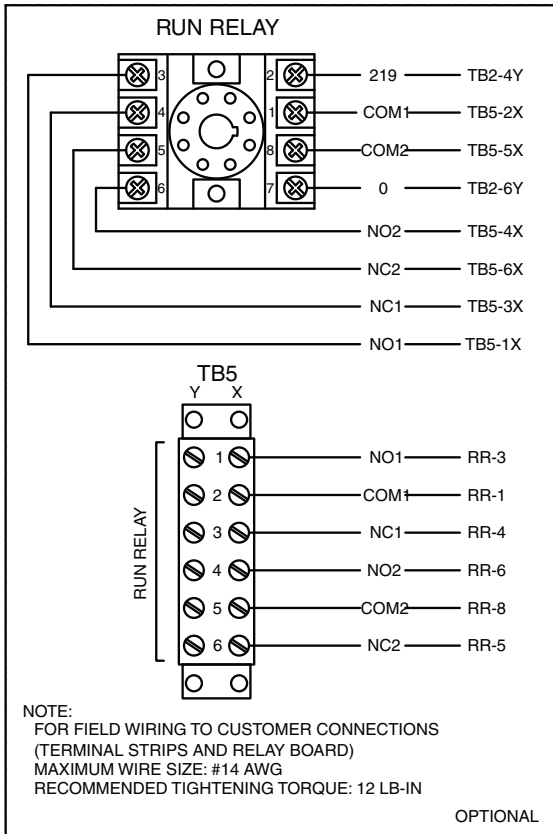
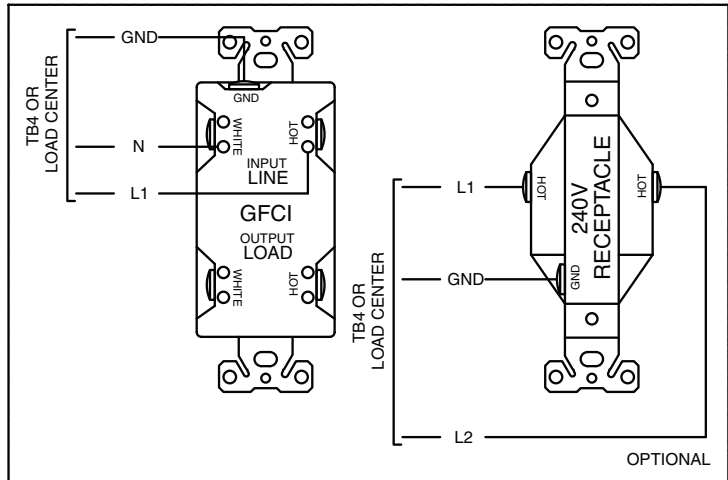


Рисунок 1.23 — Типовые пользовательские подключения в пользовательском модуле высоковольтных соединений.

COMPONENTS LOCATED IN HIGH VOLTAGE CUSTOMER CONNECTION MODULE



NOTE:
 FOR FIELD WIRING TO CUSTOMER CONNECTIONS
 (TERMINAL STRIP)
 MAXIMUM WIRE SIZE: #10 AWG
 RECOMMENDED TIGHTENING TORQUE: 14 LB-IN



Проводка пользовательской нагрузки состоит из однофазных или трехфазных соединений, установленных между передаточным ключом и прерывателем магистрали генератора (MLCB). Проводка подключается к зажимам на клеммах E1, E2 и E3 и нейтральной клемме на прерывателе магистрали. Таблицу 6 можно использовать для получения общих сведений о: типах проводки, предельных температурах эксплуатации, диапазоне размеров проводов для подключения к прерывателям цепи, а также рекомендуемых величинах крутящего момента для клеммных зажимов. Размеры проводки должны выбираться в соответствии с данными таблицы 310.16 Национальных правил эксплуатации электроустановок (NEC). Типовая схема соединений проводки для промышленного устройства с интерфейсом подключений пользователя представлена на рисунках 1.22, 1.23, 1.24 и в ТАБЛИЦЕ 6.

1.11.5 СОЕДИНЕНИЯ ВНЕШНЕЙ ПРОВОДКИ С ПРОВЕРОЧНЫМИ ШЛЕЙФАМИ

Устройства с силовым приводом 500 кВт Volvo и 500/600 кВт Doosan, поставляемые в комплекте с выключателями серий C - R с номинальным током 1400, 1600, 2000 и 2500 А оборудованы проверочными шлейфами в блоке соединений для подключения к внешним проводникам. Для правильного выполнения подключения электрической цепи к проверочному шлейфу необходимо следовать представленным ниже инструкциям.

- **Зажимы проводки** - проверочный шлейф принимает алюминиевые компрессионные зажимы, подходящие для медных или алюминиевых многожильных проводов.
- **Рекомендуемый производитель** - PENN UNION CORP
- **Номер детали в каталоге производителя.** - BLUA060D2
- **Тип** - двухноминальный (AL/CU), два штифта 1/2" с расстоянием 1 3/4" между ними
- **Размер провода** - 600 круговых миллов

Требуемые металлические детали

Ниже представлен список рекомендуемых деталей, необходимых для подключения зажимов к проверочному шлейфу.

- Винт с шестигранной головкой M12 x 65 мм разряда 8,8, плоские шайбы M12, запорная гайка и глухая гайка

или

- Винт с шестигранной головкой 1/2"-20 x 2,5" разряда 5 Ассоциации инженеров автомобилестроения (SAE), плоские шайбы 1/2", запорная гайка и глухая гайка

Требуемые значения крутящего момента - закрутите зажимы:

M12	-	75 фунт./фут. (101,6865 Н-м)	-	58 фунт./фут. (78,63756 Н-м)
1/2"	-	85 фунт./фут. (115,2447 Н-м)	-	65 фунт./фут. (88,1283 Н-м)

1.11.6 НИЗКОВОЛЬТНЫЕ ПОДКЛЮЧЕНИЯ ПОЛЬЗОВАТЕЛЯ

Панель низковольтных подключений пользователя - это место соединения всех низковольтных управляющих элементов и проводки взаимодействия (см. рисунок 1.24). В зависимости от типа системы, проводка может включать следующие элементы. Автономные и MPS-системы имеют схожие требования, предъявляемые к проводке (к MPS-системам предъявляют больше требований в зависимости от количества и типов их дополнительных устройств).

Для низковольтных подключений пользователя, как правило, применяют технологии монтажа электропроводки класса 1 (статья 725 NEC). При установке контуров проводки руководствуйтесь применимыми к ним стандартами и методами.

При подключении проводки к блоку клеммников соблюдайте требования максимального размера провода и значений крутящего момента, указанные на схеме проводки вашего устройства.

- Двухпроводное пусковое устройство - как правило, обозначаемое как "ДИСТАНЦИОННЫЙ ЗАПУСК" или "ДВУХПРОВОДНОЙ ЗАПУСК", расположенными на управляющей стороне проводами 183 (сигнал 5 В пост. тока) и проводом 0 (контрольное заземление). Данный контур находится в ожидании замыкания контактов дистанционного запуска на передаточном ключе.
- Мощность линии, мощность генератора - 3 провода от автоматического передаточного ключа, указывающие на положение переключателя. Провода на управляющей стороне имеют обозначения DI-3 (мощность линии), DI-4 (мощность генератора) и 0 (контрольное заземление). DI-3 и DI-4 передают сигнал 5 В пост. тока, ожидающий замыкания контактов на контрольное заземление (провод 0) на передаточном ключе.
- Взаимодействие RS-485 - как правило, имеет обозначение "КОММ ПОРТ RS485 +, -" и "ЭКРАН". На управляющей стороне данные элементы обозначаются как 390, 391 и ЭКРАН. Провод связи должен быть многожильным, крученым и экранированным. Его экран, как правило, заземляется только на одном конце каждого ответвления. Провод связи подключается к панелям дистанционной сигнализации и передаточным ключам HTS и MTS.
- Мощность постоянного тока - обычно имеет обозначение "ПОСТ. ТОК С ПРЕДОХРАНИТЕЛЕМ". На управляющей стороне имеет обозначение 220 А (24 В пост. тока с предохранителем) или 15 А (12 В пост. тока с предохранителем). Для замыкания контура необходимо подключить провод заземления к тому же самому блоку клеммников.
- Резервные выходы, настраиваемые пользователем реле - как правило, обозначаются как "РЕЗЕРВНЫЕ ВЫХОДЫ"; эти выходные реле можно настроить на изменение контакта для индикаторов текущего состояния, количество которых не превышает четырех. Номинальные значения параметров выходных реле таковы: 5 А при 30 В пост./перем. тока. Реле настраиваются с панели управления при помощи программного обеспечения Genlink-DCP.


Типичные номиналы по AWG длины контрольной проводки	
Макс. длина кабеля	Рекомендуемый размер провода
460 футов (140 м)	калибр 18 по АСП (0,817 мм ²)
от 461 до 730 футов (223 м)	калибр 16 по АСП (1,31 мм ²)
от 731 до 1160 футов (354 м)	калибр 14 по АСП (2,08 мм ²)
от 1161 до 1850 футов (565 м)	калибр 12 по АСП (3,31 мм ²)


1.12 АККУМУЛЯТОР

⚠ ПРЕДУПРЕЖДЕНИЕ!

Обслуживание аккумулятора должен осуществлять или курировать только квалифицированный специалист, осведомленный о требуемых мерах предосторожности. Работы с аккумулятором должны выполнять только специалисты, получившее соответствующее разрешение.

⚠ ОПАСНОСТЬ!

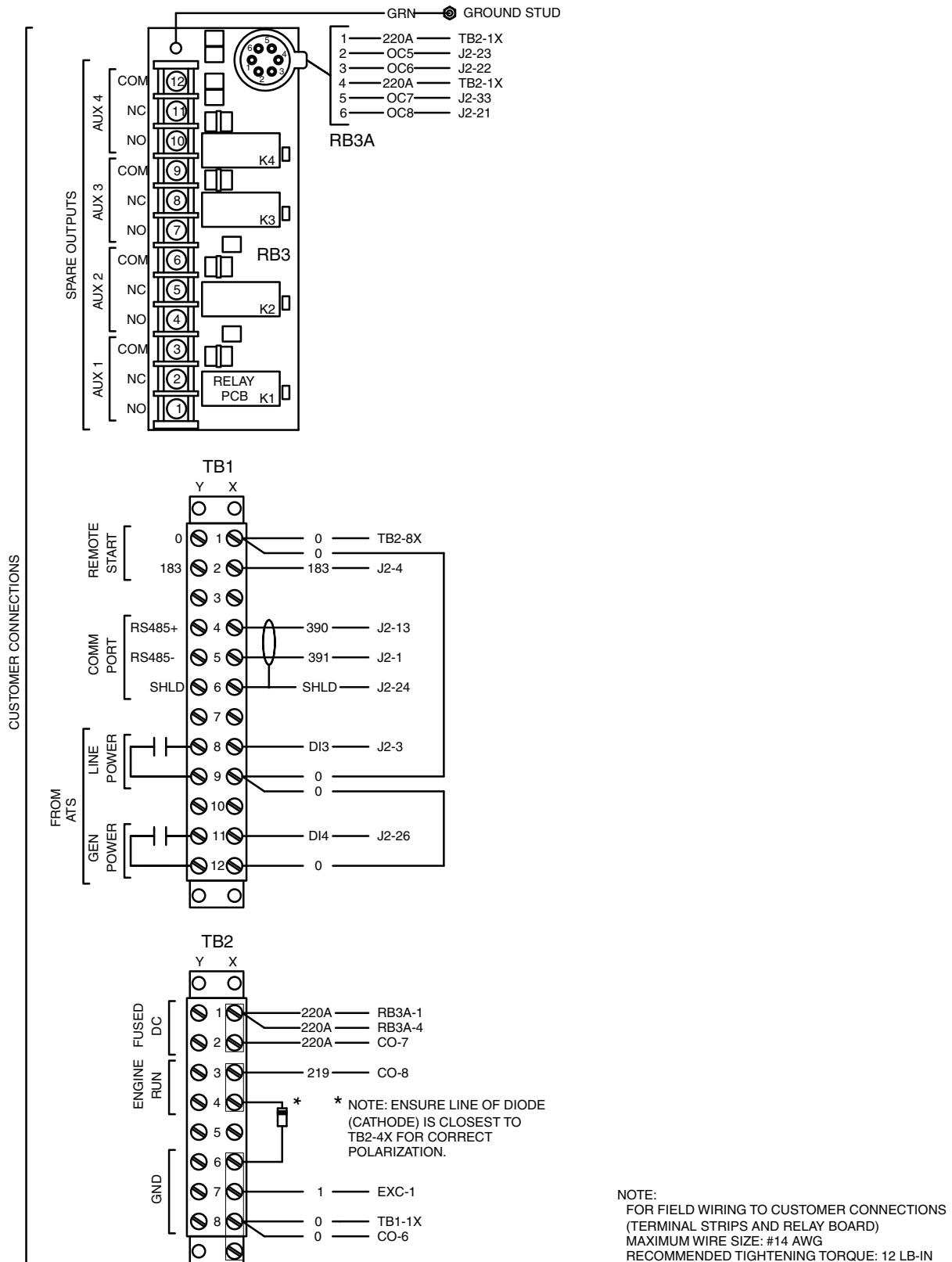
 Не бросайте использованный аккумулятор в огонь. Это может привести к взрыву.

 Контакт с аккумулятором может вызывать поражение электрическим током и возникновение короткого замыкания. При работе с аккумуляторными батареями следует соблюдать следующие меры предосторожности:

- Извлеките предохранители 10 А и 15 А из панели управления генератора.

Рисунок 1.24 — Типовая промышленная электрическая схема низковольтной панели соединений интерфейса подключений пользователя.

COMPONENTS LOCATED ON LOW VOLTAGE CUSTOMER CONNECTION PANEL



- Снимите с себя часы, кольца и другие металлические украшения или предметы;
- Во время работы используйте инструменты с ручками, покрытыми диэлектриком;
- Работайте в резиновых перчатках и сапогах;
- Не кладите на батарею рабочие инструменты или металлические предметы;
- До того, как начать подключение или отключение клемм аккумулятора, отключите зарядное устройство от источника питания.

⚠ ПРЕДУПРЕЖДЕНИЕ!

⚠ Не открывайте корпус аккумулятора и не нарушайте целостность его содержимого. Попадание электролита на кожу и в глаза может привести к неблагоприятным последствиям.

⚠ В качестве электролита аккумулятора используется серная кислота, вызывающая ожоги при попадании в глаза и на кожу. Кроме того, она проводит электрический ток и вызывает коррозию.

При работе с аккумулятором соблюдайте следующие меры предосторожности:

- Носите защитные очки и специальную защитную одежду. При попадании электролита на кожу немедленно смойте его водой.
- При попадании электролита в глаза, немедленно смойте его водой и обратитесь к врачу.
- Пролитый электролит необходимо смыть при помощи нейтрализующего кислоту вещества. В таких случаях, как правило, используется раствор соды - 1 фунт (500 граммов) соды смешать с 1 галлоном (4 литрами) воды. Раствор следует добавлять к пролитой кислоте до тех пор, пока от нее не останется следа (это можно определить по отсутствию шипения при добавлении нейтрализатора). Смойте оставшуюся жидкость при помощи воды и вытрите поверхность насухо.

⚠ При использовании свинцово-кислотного аккумулятора возникает риск возгорания, так как во время работы он выделяет газообразный водород. При работе с аккумулятором соблюдайте следующие меры предосторожности:

- НЕ КУРИТЕ вблизи аккумулятора.
- Вблизи аккумулятора НЕ разжигайте огонь и не вызывайте искр.
- До того, как начать работу с аккумулятором, снимите с тела электростатический заряд, прикоснувшись к заземленной металлической поверхности.

⚠ До того, как приступить к подключению проводов аккумулятора, убедитесь в том, что переключатель АВТО/ВЫКЛ/РУЧНОЙ переведен в положение ВЫКЛ. В том случае, если переключатель находится в положении АВТО или РУЧНОЙ, генератор может запуститься сразу после подключения проводов аккумулятора.

⚠ Убедитесь в том, что подача питания от основного источника отключена и предохранители 10 А и 15 А удалены из панели управления генератора. В противном случае, при подключении проводов к полюсным штырям аккумулятора может возникнуть искра, и, как следствие, произойти взрыв.

Во время работ по замене аккумулятора используется система с заземлением отрицательного полюса. Схема соединений проводов аккумулятора представлена на схеме электрических соединений. Убедитесь в том, что аккумулятор подключен надлежащим образом и клеммы хорошо закручены. При подключении аккумулятора к блоку генератора соблюдайте полярность.

1.12.1 ВЫБОР РАЗМЕРА АККУМУЛЯТОРА И ЕГО УСТАНОВКА

Если аккумулятор не входит в ваш комплект оборудования или имеющийся у вас аккумулятор требует замены, руководствуйтесь представленной ниже таблицей для выбора правильного размера аккумулятора и минимального значения силы тока холодного запуска двигателя (ССА) для вашей установки.

Дизельный двигатель	Размер аккумулятора	Минимальная ССА	Напряжение сети
2,4 л	GRP 27 или GRP 31	650 или 925	12 В
3,4 л			
4,5 л	GRP 31 или GRP 31E	925	12 В
6,7 л (100, 130 кВт)	1 или 2 X GRP 31	925	12 В
6,7 л (150, 175 кВт)	2 X GRP 31	925	12 В
8,7 л			
10,3 л	2 x GRP 31 или 2 x GRP 8D	925 или 1155	24 В
12,9 л			
13,0 л			
16,0 л			
18,0 л			
22,0 л			

Двигатель на газообразном топливе	Размер аккумулятора	Минимальная ССА	Напряжение сети
2,4 л	GRP 26	525	12 В
4,2 л	GRP 24F или GRP 27F	525 700	12 В
5,4 л			
6,8 л			
12,9 л	2 X GRP 31	925	24 В
13,3 л			

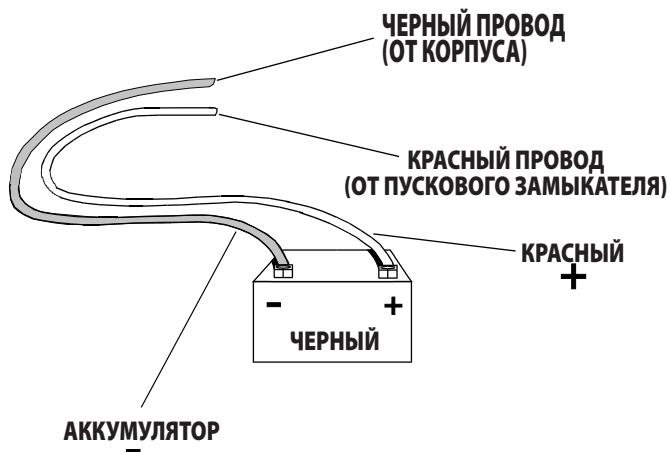
Перед установкой наполните аккумулятор электролитом (если необходимо) и полностью зарядите его.

До начала установки выполните следующие действия:

1. Переведите переключатель генератора АВТО/ВЫКЛ/РУЧНОЙ в положение ВЫКЛ.
2. Отключите подачу питания от основного источника на передаточный ключ.
3. Извлеките предохранители 10 А и 15 А из панели управления генератора.

Выводы генератора подключаются к точкам стартера и заземления (корпуса) на заводе-изготовителе. Подключите кабели к полюсным штырям аккумулятора следующим образом:

Рисунок 1.25 – Соединения проводов аккумулятора



4. Подключите красный аккумуляторный провод (от пускового замыкателя) к полюсному штырю аккумулятора с отметкой "положительный", ПОЛ или (+).
5. Подключите черный аккумуляторный провод (от заземления корпуса) к полюсному штырю аккумулятора с отметкой "отрицательный", ОТРИЦ или (-).

ПРИМЕЧАНИЕ:

Подключение проводов аккумулятора к штырям с маркировкой, противоположной требуемой, приводит к повреждению оборудования.

ПРИМЕЧАНИЕ:

Генератор оборудован аккумуляторным зарядным устройством для непрерывной зарядки малым током, который функционирует во время работы устройства в автоматическом режиме. При установленном аккумуляторе и имеющемся в наличии питании от основного источника аккумулятор получает заряд малым током при неработающем двигателе, что предотвращает его естественный саморазряд. Зарядное устройство для непрерывной зарядки малым током помогает продлить срок службы аккумулятора, поддерживая его заряд при выключенном генераторе. Однако, данное зарядное устройство нельзя использовать для повторной зарядки полностью разряженной батареи.

