

atmoCRAFT



VK INT 654/9 - 1604/9

Per l'utente

Manuale d'uso
atmoCRAFT

Caldaia a gas

VK INT 654/9 - 1604/9

Indice

Caratteristiche dell'apparecchio	2	4.11.1 Ispezione e manutenzione	15
1 Avvertenze sulla documentazione	3	4.11.2 Segnalazione di avviso manutenzione.....	15
1.1 Conservazione della documentazione	3	4.11.3 Misurazioni spazzacamino	16
1.2 Simboli impiegati	3		
1.3 Marcatura CE	3		
1.4 Targhetta del prodotto	3		
2 Sicurezza	3		
3 Avvertenze per l'installazione e il funzionamento	4		
3.1 Garanzia.....	4		
3.2 Impiego conforme alla destinazione.....	4		
3.3 Requisiti del luogo di montaggio.....	4		
3.4 Cura	5		
3.5 Riciclaggio e smaltimento	5		
3.5.1 Apparecchio	5		
3.5.2 Imballo	5		
3.6 Consigli per il risparmio energetico	5		
4 Uso	7		
4.1 Panoramica degli elementi di comando.....	7		
4.2 Provvedimenti prima della messa in servizio ..	8		
4.2.1 Per aprire i dispositivi di intercettazione.....	8		
4.2.2 Controllo della pressione dell'impianto	8		
4.3 Messa in servizio	8		
4.4 Impostazioni per la produzione dell'acqua calda	9		
4.4.1 Prelievo di acqua calda.....	9		
4.4.2 Disinserimento del serbatoio.....	9		
4.5 Impostazioni per il riscaldamento.....	10		
4.5.1 Impostazione della temperatura di mandata (con centralina di regolazione in funzione della temperatura esterna)	10		
4.5.2 Impostazione della temperatura di mandata (senza centralina di regolazione o con centralina di regolazione in funzione della temperatura ambiente).....	10		
4.5.3 Disinserimento del riscaldamento (funzionamento estivo).....	11		
4.6 Impostazione delle centraline di regolazione in funzione della temperatura ambiente o delle condizioni atmosferiche	11		
4.7 Indicazioni di stato.....	11		
4.8 Eliminazione dei disturbi	12		
4.8.1 Disturbi durante il riscaldamento	12		
4.8.2 Disturbi per mancanza d'acqua.....	12		
4.8.3 Disturbi all'accensione	13		
4.8.4 Disturbi per superamento della temperatura ..	13		
4.8.5 Disturbi nello scarico dei gas combusti	13		
4.8.6 Riempimento della caldaia/dell'impianto di riscaldamento.....	14		
4.9 Spegnimento.....	14		
4.10 Protezione antigelo.....	15		
4.10.1 Funzione antigelo.....	15		
4.10.2 Antigelo per svuotamento	15		
4.11 Manutenzione e assistenza clienti	15		

Caratteristiche dell'apparecchio

Impiego

La caldaia a gas atmoCRAFT può essere impiegata in locali sia ad uso abitativo che commerciale per il riscaldamento degli ambienti in combinazione con un impianto chiuso di riscaldamento e di produzione dell'acqua calda.

Per la produzione di acqua calda sanitaria la caldaia viene collegata ad un serbatoio ad accumulo (boiler). Per impostare comodamente le funzioni di riscaldamento e di produzione dell'acqua calda della caldaia, Vaillant offre una vasta gamma di centraline di termoregolazione, disponibili come accessori.

Descrizione dell'apparecchio

- Grazie al funzionamento particolarmente economico del bruciatore a gas a due stadi, le caldaie atmoCRAFT permettono di raggiungere un rendimento stagionale elevato con accensioni poco frequenti.
- Per gli interventi di servizio e di manutenzione da parte del tecnico abilitato, la caldaia è dotata di un sistema di informazione ed analisi digitale (sistema DIA).

L'indicazione di stato fornisce informazioni sullo stato di funzionamento della caldaia. La visualizzazione dei codici di diagnosi e di errore consente al tecnico abilitato di individuare rapidamente la causa del guasto intervenuto.

1 Avvertenze sulla documentazione

Le seguenti avvertenze sono indicative per tutta la documentazione.

Consultare anche le altre documentazioni valide in combinazione con queste istruzioni per l'uso.

Non ci assumiamo alcuna responsabilità per danni insorti a causa della mancata osservanza di queste istruzioni.

Documentazione integrativa

Per il tecnico abilitato

Istruzioni per l'installazione
e la manutenzione

N. 839547

Valgono anche i manuali di istruzioni degli accessori e delle centraline di termoregolazione impiegate.

1.1 Conservazione della documentazione

Custodire il manuale di istruzioni per l'uso con tutta la documentazione integrativa in un luogo facilmente accessibile, perché sia sempre a portata di mano per ogni evenienza.

In caso di trasferimento o vendita, consegnare la documentazione al proprietario successivo.

1.2 Simboli impiegati

Per l'uso dell'apparecchio si prega di osservare le avvertenze per la sicurezza contenute in queste istruzioni per l'uso!



Pericolo!
Immediato pericolo di morte!



Attenzione!
Possibili situazioni di pericolo per il prodotto e per l'ambiente.



Nota
Informazioni e avvertenze utili.

- Simbolo per un intervento necessario.

1.3 Marcatura CE

Con la marcatura CE viene certificato che gli apparecchi con i dati riportati sulla targhetta soddisfano i requisiti fondamentali delle direttive in vigore.

1.4 Targhetta del prodotto

La targhetta del prodotto è a corredo del bruciatore e deve essere applicata alla parete divisoria.

2 Sicurezza

Comportamento in caso di emergenza

**Pericolo!**

Odore di gas! Pericolo di intossicazione e di esplosione a causa di funzionamento difettoso!

Qualora si percepisse odore di gas, prendere i seguenti provvedimenti:

- non accendere o spegnere le luci;
- non azionare nessun interruttore elettrico;
- non utilizzare il telefono nella zona di pericolo;
- non usare fiamme libere (per es. accendini, fiammiferi);
- non fumare;
- chiudere il rubinetto di intercettazione del gas;
- aprire porte e finestre;
- avvisare i propri coinquilini;
- abbandonare l'appartamento;
- informare l'ente di erogazione del gas o un tecnico abilitato.

Avvertenze per la sicurezza

Attenersi rigorosamente alle seguenti norme e prescrizioni di sicurezza.

**Pericolo!**

Pericolo di detonazione di miscele aria-gas infiammabili!

Non utilizzare o depositare materiali esplosivi o facilmente infiammabili (ad es. benzina, vernici, ecc.) nel luogo dove è installato l'apparecchio.

**Pericolo!**

Pericolo di intossicazione e di esplosione a causa di funzionamento difettoso!

I dispositivi di sicurezza non devono mai essere disattivati o modificati.

Non apportare alcuna modifica

- all'apparecchio,
- nell'ambito circostante l'apparecchio
- alle linee di gas, aria, acqua e corrente elettrica
- alle tubazioni dei gas combustibili,
- nonché alla valvola di sicurezza e alla tubazione di scarico per l'acqua di riscaldamento

Non sono consentite modifiche a parti costruttive nell'ambito circostante l'apparecchio che potrebbero compromettere la sicurezza operativa dell'apparecchio.

Alcuni esempi:

- Le aperture per la ventilazione e lo scarico fumi devono rimanere libere. Osservare ad es. che le coperture applicate alle aperture durante dei lavori effettuati alla facciata esterna siano poi nuovamente rimosse.

Eventuali modifiche all'apparecchio possono essere effettuate solo dal costruttore ovvero da incaricati del

costruttore (assistenza tecnica autorizzata) come stabilito dalla Norma Tecnica UNI 7129/2001 (Art.2.5.2.2).

**Attenzione!**

Pericolo di danneggiamento a causa di modifiche non a regola d'arte!

Non effettuare mai di proprio arbitrio interventi o modifiche alla caldaia a gas o ad altre parti dell'impianto.

Non cercare di effettuare mai personalmente la manutenzione o le riparazioni dell'apparecchio.

- Non rimuovere o distruggere mai nessun sigillo di piombo sulle parti costruttive. Solo il servizio di assistenza autorizzato dal costruttore può rimuovere i sigilli dalle parti costruttive sigillate.

**Attenzione!**

Pericolo di danneggiamento.

Non utilizzare spray, colle, vernici, detergenti che contengono cloro, ecc., nell'ambiente di installazione o in ambienti confinanti. In condizioni sfavorevoli tali sostanze possono provocare corrosione e malfunzionamenti.

Installazione e regolazione

L'installazione dell'apparecchio deve essere eseguita esclusivamente da un tecnico abilitato ai sensi di legge. Questi si assume anche la responsabilità per l'installazione, la regolazione e la messa in servizio conformi alle vigenti norme.

Pressione di riempimento dell'impianto di riscaldamento

Controllare la pressione di riempimento dell'impianto ad intervalli regolari.

Gruppo elettrogeno di emergenza

La caldaia a gas è stata allacciata alla rete di alimentazione elettrica dal tecnico abilitato al termine dell'installazione.

Se si desidera mantenere l'apparecchio in servizio anche in seguito ad un'interruzione di corrente per mezzo di un gruppo elettrogeno di emergenza, i valori tecnici di quest'ultimo (frequenza, tensione, messa a terra) devono essere compatibili con quelli della rete elettrica e devono corrispondere almeno alla potenza assorbita dal proprio apparecchio. Consultare il proprio tecnico abilitato e qualificato.

Protezione antigelo

In caso si rimanga assenti in un periodo a rischio di gelo, assicurarsi che l'impianto di riscaldamento resti acceso e che i locali rimangano sufficientemente riscaldati.



Attenzione!

Pericolo di danneggiamento.

In caso di interruzione dell'alimentazione di corrente o in caso di impostazione della temperatura ambiente troppo bassa nei singoli locali, non si può escludere che parti dell'impianto di riscaldamento possano essere danneggiate a causa del gelo.

Osservare le avvertenze antigelo riportate al paragrafo 4.10.

3 Avvertenze per l'installazione e il funzionamento

3.1 Garanzia

Consultare la cartolina di garanzia allegata per conoscere le condizioni di validità.

3.2 Impiego conforme alla destinazione

Le caldaie a gas Vaillant atmoCRAFT sono costruite secondo gli standard tecnici e le regole di sicurezza tecnica riconosciute. Ciononostante possono insorgere pericoli per l'incolumità dell'utilizzatore o di terzi o anche danni alle apparecchiature e ad altri oggetti, in caso di un uso improprio e non conforme alla destinazione d'uso.

Le presenti caldaie sono concepite come generatori termici per sistemi aperti e chiusi di riscaldamento e di produzione dell'acqua calda. Qualsiasi altro uso è da considerarsi non conforme alla destinazione. Il produttore/fornitore non si assume la responsabilità per danni causati da uso improprio. La responsabilità ricade unicamente sull'utilizzatore.

Un uso conforme alla destinazione comprende anche il rispetto delle istruzioni per l'uso e per l'installazione e di tutta la documentazione integrativa nonché il rispetto delle condizioni di ispezione e manutenzione.



Attenzione!

Ogni altro scopo è da considerarsi improprio e quindi non ammesso.

La caldaia deve essere installata ad opera di un tecnico abilitato ai sensi di legge, nel rispetto delle norme, regole e direttive in vigore.

3.3 Requisiti del luogo di montaggio

Le caldaie a gas Vaillant atmoCRAFT devono essere installate in locali appositi. Richiedere al proprio tecnico abilitato quali siano le norme vigenti da rispettare. Il luogo d'installazione deve essere sempre protetto dal gelo. Se non è possibile garantire una protezione antigelo adeguata, osservare i provvedimenti antigelo indicati al paragrafo 4.10.



Nota

Ai fini dell'installazione incassata in un mobile la temperatura massima da considerare per il mantello e il dorso dell'apparecchio è di 85 °C.

3.4 Cura

- Pulire il rivestimento dell'apparecchio con un panno umido e un po' di sapone.



Nota

Non impiegare abrasivi o detergenti che possano danneggiare la copertura o i rubinetti in materiale plastico.

3.5 Riciclaggio e smaltimento

L'imballo della caldaia a gas atmoCRAFT di Vaillant è costituito principalmente da materiali riciclabili.

3.5.1 Apparecchio

La caldaia a gas atmoCRAFT di Vaillant e i suoi accessori devono essere smaltiti adeguatamente. Provvedere a smaltire l'apparecchio vecchio e gli accessori differenziandoli opportunamente.

3.5.2 Imballo

Delegare lo smaltimento dell'imballo usato per il trasporto dell'apparecchio al venditore finale dell'apparecchio.



Nota

Osservare le norme nazionali vigenti.

3.6 Consigli per il risparmio energetico

Montaggio di una centralina di regolazione del riscaldamento in funzione delle condizioni atmosferiche

Le centraline di regolazione del riscaldamento in funzione delle condizioni atmosferiche regolano la temperatura di mandata a seconda della temperatura esterna. Non viene quindi prodotto più calore di quello che è effettivamente necessario. Sul regolatore in funzione delle condizioni atmosferiche deve essere dunque impostata la temperatura di mandata stabilita in relazione alla temperatura esterna. Questa impostazione non deve essere più alta di quella richiesta dalla configurazione dell'impianto. Normalmente l'impostazione corretta viene effettuata dalla propria azienda abilitata. I programmi orari integrati attivano e disattivano automaticamente le fasi di riscaldamento e di abbassamento della temperatura (per es. di notte) che si desiderano.

La regolazione della temperatura in funzione delle condizioni atmosferiche, in abbinamento alle valvole termostatiche, rappresenta il modo più economico di regolare il riscaldamento.

3 Avvertenze per l'installazione e il funzionamento

Abbassamento del riscaldamento

Nelle ore notturne e quando si rimane assenti è opportuno abbassare la temperatura ambiente. Il modo più semplice ed affidabile è usando centraline di regolazione con programmi orari selezionabili a piacere.

Durante le ore di abbassamento è opportuno impostare una temperatura ambiente di ca. 5 °C inferiore a quelle delle ore di riscaldamento pieno. Un abbassamento superiore a 5 °C non conviene in termini di risparmio energetico, in quanto i successivi periodi di riscaldamento pieno richiederebbero altrimenti una potenza di riscaldamento più elevata. Solo in caso di un'assenza prolungata, per es. durante le vacanze, vale la pena di abbassare ulteriormente le temperature. In inverno provvedere ad assicurare una sufficiente protezione antigelo.

Temperatura ambiente

Regolare la temperatura ambiente solo di tanto quanto è necessario per il proprio benessere. Ogni grado in eccesso significa un consumo energetico maggiore, pari a circa 6 %.

Adeguare la temperatura ambiente anche al tipo di utilizzo dei singoli locali. Ad esempio, normalmente non è necessario riscaldare a 20 °C la camera da letto o le camere usate di rado.

Impostazione del tipo di funzionamento

Nei periodi più caldi dell'anno, quando l'appartamento non deve essere riscaldato, si raccomanda di commutare il riscaldamento sul funzionamento estivo. Il riscaldamento è disinserito, ma l'apparecchio e l'impianto sono pronti per il funzionamento per la produzione di acqua calda.

Riscaldamento uniforme

Spesso in appartamenti con riscaldamento centralizzato si tende riscaldare solo un locale. Attraverso le superfici che circondano tale locale, quali pareti, porte, finestre, soffitto, pavimento, vengono inevitabilmente riscaldati i locali adiacenti non riscaldati; si subisce quindi un'involontaria perdita di energia. La potenza del termosifone della stanza riscaldata naturalmente non è sufficiente per un tale apporto termico.

Di conseguenza il locale non riesce ad essere riscaldato a sufficienza e si riscontra una sensazione di freddo (lo stesso effetto avviene anche quando rimangono aperte le porte tra le stanze riscaldate e quelle non riscaldate o riscaldate solo parzialmente).

Questo non è un vero risparmio. L'impianto di riscaldamento è in funzione e tuttavia l'ambiente non è gradevolmente caldo. Si può ottenere un maggiore comfort e un riscaldamento più intelligente riscaldando tutte le stanze di un appartamento in modo uniforme e conforme al loro utilizzo.

Inoltre anche l'edificio in sé può risentire del fatto che alcune sue parti non vengono riscaldate sufficientemente o affatto.

Valvole termostatiche e centraline di regolazione

Oggigiorno dovrebbe essere naturale applicare valvole termostatiche a tutti i termosifoni. Esse provvedono a mantenere esattamente la temperatura ambiente impostata. Le valvole termostatiche abbinata ad una centralina di regolazione in funzione della temperatura ambiente (o delle condizioni atmosferiche) permettono di adeguare la temperatura ambiente alle proprie esigenze personali e di ottenere un esercizio economico del proprio impianto di riscaldamento.

Nella stanza in cui è installato il regolatore della temperatura ambiente è opportuno lasciare le valvole termostatiche sempre completamente aperte, in quanto altrimenti i due dispositivi di regolazione si influenzerebbero a vicenda e comprometterebbero la qualità di regolazione.

Spesso si può osservare il seguente comportamento dell'utente. Non appena un locale si riscalda presumibilmente in eccesso, l'utente va a chiudere la valvola termostatica (o imposta una temperatura ambiente inferiore sulla centralina). Se dopo un po' di tempo torna ad avere freddo, egli riapre la valvola.

Tutto ciò non è necessario in quanto a regolare la temperatura provvede la valvola termostatica. Se la temperatura ambiente supera il valore impostato sul sensore, la valvola si chiude automaticamente, se la temperatura scende al di sotto di tale valore, la valvola si apre nuovamente.

Non coprire i dispositivi di regolazione

Non coprire i regolatori con mobili, tende o altri oggetti. L'aria ambiente in circolazione deve potere essere rilevata senza ostacoli. Le valvole termostatiche coperte possono essere dotate di sensori a distanza e continuare quindi a funzionare correttamente.

Acqua calda a temperatura adeguata

L'acqua calda deve essere riscaldata solo quanto necessario. Un riscaldamento eccessivo provoca un consumo di energia superfluo e temperature dell'acqua superiori ai 60 °C provocano una maggiore precipitazione di calcare.

Usare l'acqua con coscienza

Un uso cosciente dell'acqua può ridurre notevolmente i costi di consumo.

Per esempio, prediligere la doccia rispetto al bagno: mentre per riempire una vasca da bagno sono necessari ca. 150 litri di acqua, una doccia dotata di rubinetti moderni e a basso consumo d'acqua ne richiede invece solo un terzo.

Attenzione anche ai rubinetti gocciolanti: un rubinetto dell'acqua non a tenuta spreca fino a 2000 litri di acqua, uno sciacquone che perde, fino a 4000 litri d'acqua all'anno. Il costo di una nuova guarnizione è invece di pochi centesimi di euro.

Mettere in funzione le pompe di ricircolo solo per il tempo necessario

Spesso i sistemi di tubazioni dell'acqua calda sono dotati di pompe di ricircolo. Queste permettono il continuo ricircolo dell'acqua calda nel sistema di tubazioni in modo che si possa prelevare acqua calda anche nei punti di prelievo più remoti.

Anche con la caldaia atmoCRAFT di Vaillant è possibile impiegare queste pompe di ricircolo. Esse consentono sicuramente un maggiore grado di comfort nella produzione dell'acqua calda. Osservare innanzitutto che le pompe consumano elettricità. Inoltre l'acqua in circolazione nelle tubature che non viene utilizzata si raffredda e deve essere nuovamente riscaldata. Le pompe di ricircolo devono quindi essere messe in funzione solo a tempi prestabiliti, cioè quando vi è effettiva richiesta di acqua calda.

Grazie a temporizzatori di cui è o può essere provvista la maggioranza delle pompe di ricircolo è possibile impostare programmi orari a piacere. Spesso anche le centraline di regolazione in funzione delle condizioni atmosferiche presentano funzioni supplementari che permettono di comandare a tempo le pompe di ricircolo. Consultare il proprio tecnico abilitato.

Aerazione dei locali

Durante i periodi di riscaldamento aprire le finestre solo per aerare i locali e non per regolare la temperatura. È più efficace e di maggiore risparmio energetico aprire completamente e per breve tempo le finestre che non tenere una fessura aperta per lungo tempo. Consigliamo di aprire completamente le finestre per brevi periodi. Durante l'aerazione dei locali chiudere tutte le valvole termostatiche presenti o regolare la centralina sulla temperatura ambiente minima. In questo modo si garantisce un sufficiente ricambio dell'aria, evitando un inutile raffreddamento e spreco di energia (per es. a causa dell'inserimento del riscaldamento durante l'aerazione).

4 Uso

4.1 Panoramica degli elementi di comando

Per accedere agli elementi di comando aprire la parte superiore della copertura del pannello di comando (1) verso l'alto e la parte inferiore (2) verso il basso.

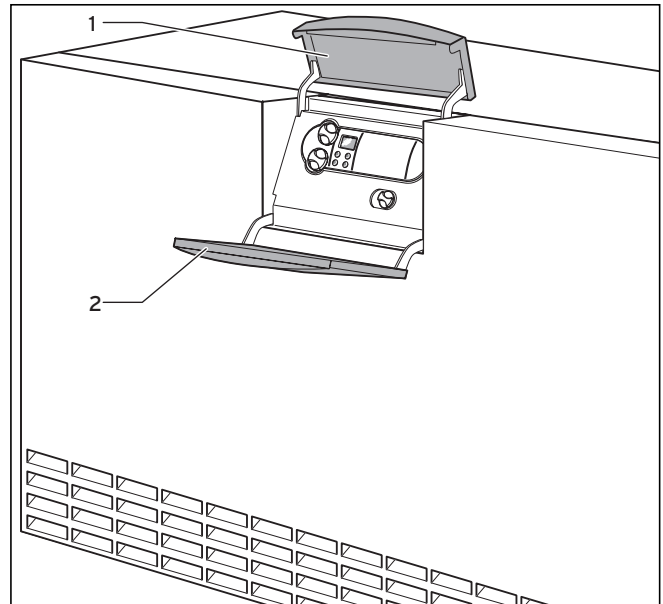


Fig. 4.1 Aprire lo sportello della copertura

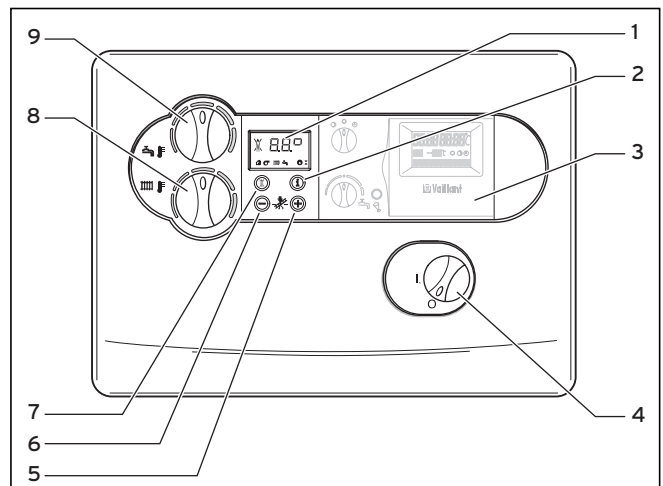


Fig. 4.2 Elementi di comando

4 Uso

Gli elementi di comando hanno le seguenti funzioni.

- 1 Display d'indicazione del tipo di funzionamento attuale o di particolari informazioni supplementari
- 2 Pulsante "i" per richiamare informazioni
- 3 Centralina di termoregolazione (accessorio)
- 4 Interruttore generale per accendere e spegnere l'apparecchio
- 5 Pulsante "+" per sfogliare in avanti le indicazioni sul display (per le impostazioni e la ricerca degli errori ad opera del tecnico abilitato);
Richiesta della temperatura attuale del serbatoio ad accumulo quando è collegata la sonda apposita di rilevamento della temperatura
- 6 Pulsante "-" per sfogliare indietro le indicazioni sul display (per le impostazioni e la ricerca degli errori ad opera del tecnico abilitato)
- 7 Pulsante "Sblocco" per il ripristino di determinati disturbi
- 8 Manopola di regolazione della temperatura di mandata riscaldamento
- 9 Manopola di regolazione della temperatura del serbatoio ad accumulo.

Sistema di informazione e analisi digitale (sistema DIA)

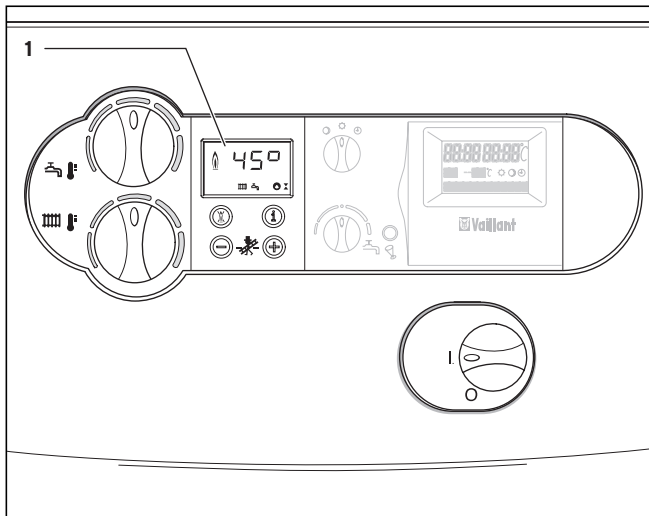


Fig. 4.3 Display del sistema DIA

La presente caldaia è dotata di un sistema di informazione e analisi digitale (sistema DIA). Questo sistema fornisce informazioni sul funzionamento dell'apparecchio e consente di eliminare alcuni suoi disturbi.

Durante il funzionamento normale della caldaia, il display (1) del sistema DIA visualizza la temperatura di mandata riscaldamento attuale (nell'esempio 45 °C). In caso di errore l'indicazione della temperatura viene sostituita dal relativo codice di errore.

Dai simboli visualizzati si possono rilevare le seguenti informazioni.

- 1 Indicazione della temperatura di mandata riscaldamento attuale oppure indicazione di un codice di stato o di errore.
 - Disturbo nel condotto aria/fumi
 - Disturbo nel condotto aria/fumi
 - sempre acceso: riscaldamento attivo
lampeggia: blocco bruciatore attivo
 - Produzione acqua calda attiva
sempre acceso: carico bollitore disponibile
lampeggia: carico bollitore in funzione, bruciatore acceso
 - Pompa di riscaldamento in funzione
 - Valvola gas interna azionata
 - Fiamma con croce: disturbo nel funzionamento del bruciatore; caldaia spenta
 - Fiamma senza croce: funzionamento regolare del bruciatore

4.2 Provvedimenti prima della messa in servizio

4.2.1 Per aprire i dispositivi di intercettazione



Nota

I dispositivi di intercettazione non sono compresi nella fornitura della caldaia. Essi vengono installati sul luogo ad opera di un tecnico abilitato. Questi è tenuto a spiegare all'utente la posizione e la gestione di queste parti costruttive.

- Aprire il rubinetto di intercettazione del gas ruotandolo in senso antiorario fino all'arresto.
- Controllare che i rubinetti per la manutenzione sulla mandata e sul ritorno dell'impianto siano aperti.

4.2.2 Controllo della pressione dell'impianto

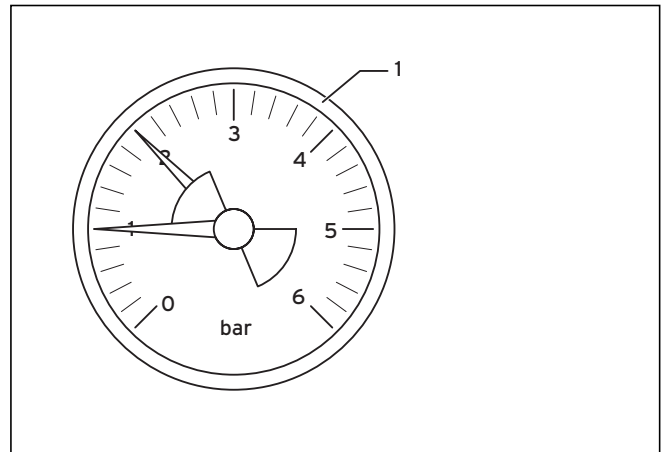


Fig. 4.4 Controllo della pressione di riempimento dell'impianto di riscaldamento (manometro sul posto)

- Controllare la pressione di riempimento dell'impianto sul manometro (1, sul posto). Per un funzionamento ottimale dell'impianto di riscaldamento il manometro (1) deve indicare ad impianto freddo un valore compreso tra 1,0 e 2,0 bar di pressione di riempimento. Se il valore risulta inferiore a 0,75 bar, rabboccare con acqua (vedi paragrafo 4.8.7).

Se l'impianto di riscaldamento si dirama su diversi piani, può essere necessaria una pressione di riempimento dell'impianto più elevata. Consultare il proprio tecnico abilitato.

4.3 Messa in servizio

Attenzione!
Pericolo di danneggiamento.
L'interruttore generale può essere inserito solamente quando l'impianto di riscaldamento è stato sufficientemente riempito con acqua (vedi paragrafo 4.2.2).
In caso contrario è possibile danneggiare la pompa e lo scambiatore di calore.

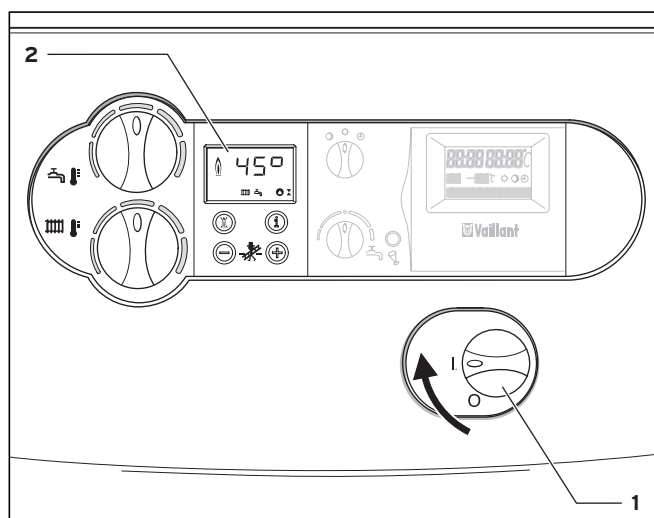


Fig. 4.5 Accensione della caldaia

- La caldaia viene accesa e spenta con l'interruttore generale (1).
I: ON
O: OFF

Quando l'interruttore generale (1) si trova in posizione "I", la caldaia è accesa. Sul display (2) appare la visualizzazione standard del sistema di informazione e analisi digitale (dettagli al paragrafo 4.1).

Per l'impostazione della caldaia secondo le proprie esigenze, leggere i paragrafi 4.4 e 4.5, in cui sono descritte le possibilità di regolazione della produzione dell'acqua calda e del riscaldamento.



Attenzione!

Pericolo di danneggiamento.

I dispositivi antigelo e di controllo sono attivi solo quando l'interruttore generale si trova in posizione "I" e se la corrente è inserita.

Per mantenere attivi i dispositivi di sicurezza, è opportuno accendere e spegnere la caldaia a gas dalla centralina di termoregolazione (le informazioni a riguardo sono riportate nelle istruzioni per l'uso della centralina).

Per lo spegnimento completo della caldaia a gas, consultare il paragrafo 4.9.

4.4 Impostazioni per la produzione dell'acqua calda

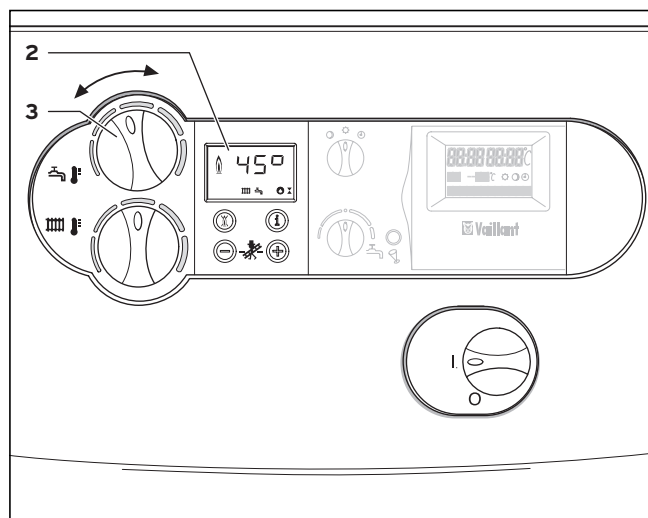


Fig. 4.6 Impostazione della temperatura serbatoio (solo con boiler collegato)

Per la produzione di acqua calda deve essere collegato un boiler alla caldaia atmoCRAFT.

Per regolare la temperatura procedere nel modo seguente.

- Ruotare la manopola 3 sulla temperatura desiderata. I valori minimi e massimi:
Tutta a sinistra, antigelo 15 °C
Impostazione minima della temperatura dell'acqua 40 °C
Tutta a destra
Impostazione massima della temperatura dell'acqua 70 °C

Quando si regola la temperatura, il valore selezionato viene visualizzato sul display (2) del sistema DIA. Tale visualizzazione scompare dopo ca. cinque secondi e sul display compare nuovamente l'indicazione standard (temperatura di mandata riscaldamento).



Nota

Per motivi igienici (per es. legionella) e di risparmio energetico si raccomanda un'impostazione pari a 60 °C.



Attenzione!


Pericolo di depositi di calcare.

In presenza di acqua di durezza superiore a 1,79 mol/m³ (10 °dh) non ruotare la manopola (3) oltre alla posizione intermedia.

4.4.1 Prelievo di acqua calda

- Aprire un rubinetto dell'acqua calda su un punto di prelievo (lavandino, doccia, vasca da bagno, ecc.).

L'acqua calda viene prelevata dal boiler.

Quando la temperatura del boiler scende al di sotto di quella impostata, l'apparecchio si accende automaticamente e riscalda l'acqua nel bollitore. Durante il riscaldamento del boiler, sul display (2) lampeggia l'indicazione , vedi figura 4.6.

Una volta raggiunta la temperatura impostata per il bollitore, la caldaia si spegne automaticamente. La pompa rimane in funzione per un breve ritardo.

4.4.2 Disinserimento del serbatoio

Nelle caldaie atmoCRAFT con boiler collegato è possibile spegnere il caricamento del bollitore e lasciare invece in funzione il riscaldamento.

- Ruotare la manopola (3) di regolazione della temperatura dell'acqua calda completamente verso sinistra, vedi figura 4.6. Rimane attiva solo la funzione antigelo per il bollitore.

Sul display (2) viene visualizzata per ca. cinque secondi una temperatura bollitore di 15 °C.

4.5 Impostazioni per il riscaldamento

4.5.1 Impostazione della temperatura di mandata (con centralina di regolazione in funzione della temperatura esterna)

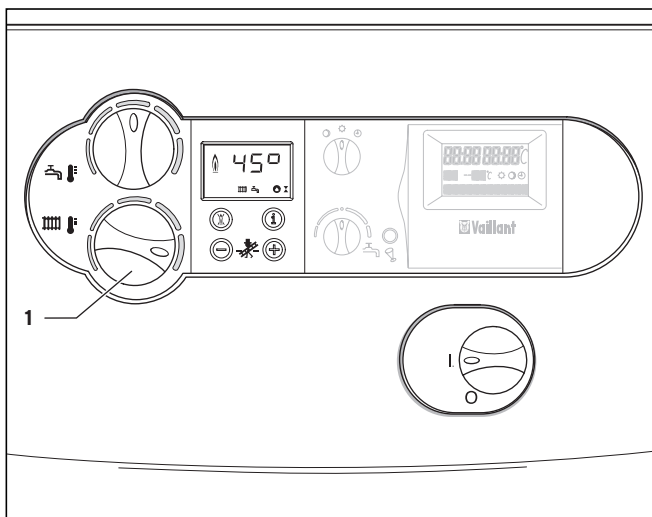


Fig. 4.7 Impostazione della temperatura di mandata sulla centralina

In caso di centralina di regolazione in funzione della temperatura esterna, effettuare la seguente impostazione:

- Ruotare la manopola (1) di regolazione della temperatura di mandata riscaldamento completamente verso destra.

La temperatura di mandata viene regolata automaticamente dalla centralina (per ulteriori informazioni consultare le relative istruzioni per l'uso).



Nota

Per informazioni sulla centralina di termoregolazione impiegata nel proprio impianto di riscaldamento consultare il proprio tecnico abilitato.

4.5.2 Impostazione della temperatura di mandata (senza centralina di regolazione o con centralina di regolazione in funzione della temperatura ambiente)

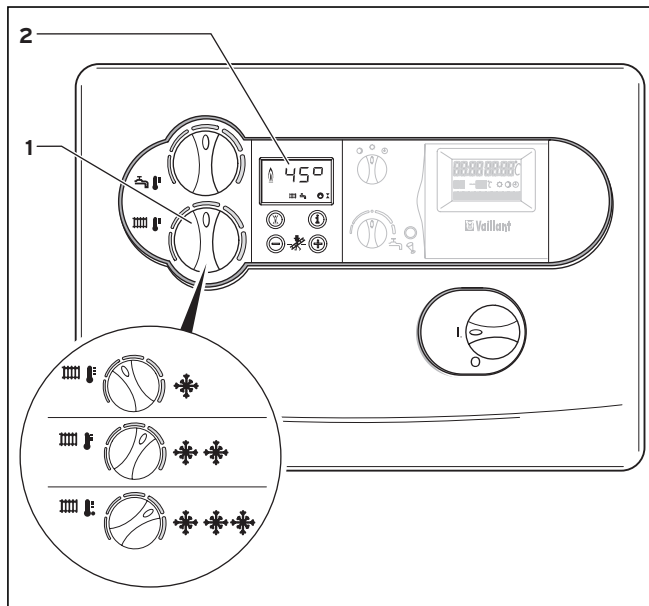


Fig. 4.8 Impostazione della temperatura di mandata senza centralina

In caso di centralina di regolazione in funzione della temperatura ambiente o in assenza di un termoregolatore esterno, regolare la temperatura di mandata con la manopola (1) a seconda della temperatura esterna. Rispettando la temperatura massima di progetto dell'impianto consigliamo le seguenti regolazioni:

- **Posizione verso sinistra** (ma non completamente) nelle stagioni intermedie: temperatura esterna tra 10 e 20 °C circa
- **Posizione centrale** con freddo non eccessivo: temperatura esterna tra 0 e 10 °C circa
- **Posizione verso destra** (ma non oltre la temperatura massima di progetto) con freddo intenso: temperatura esterna tra 0 e -15 °C circa

Durante la regolazione della temperatura il valore selezionato viene visualizzato sul display (2) del sistema DIA. Tale visualizzazione scompare dopo ca. cinque secondi e sul display compare nuovamente l'indicazione standard (temperatura di mandata riscaldamento).

Normalmente la manopola (1) può essere regolata in modo continuo fino ad una temperatura di mandata di 75 °C. Se la propria caldaia dovesse tuttavia consentire di impostare valori più alti, richiedere al proprio tecnico abilitato di effettuare una regolazione corrispondente, in modo da permettere un funzionamento del proprio impianto di riscaldamento con temperature di mandata fino a 85 °C.

4.5.3 Disinserimento del riscaldamento (funzionamento estivo)

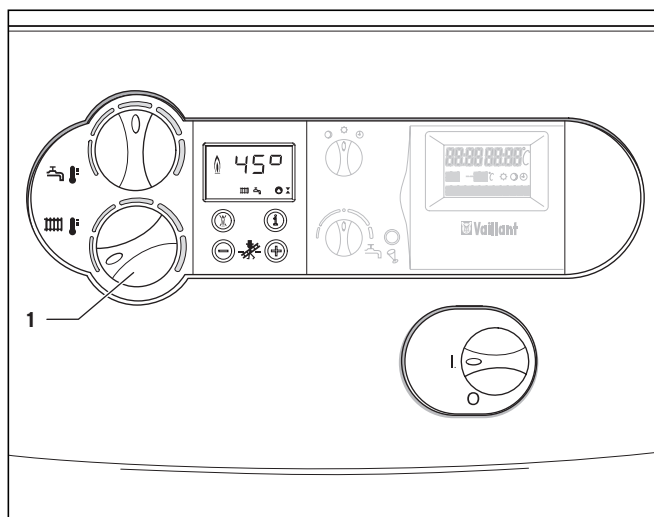


Fig. 4.9 Disinserimento del riscaldamento (servizio estivo)

In estate è possibile spegnere il riscaldamento e lasciare invece in funzione la produzione di acqua calda.

- Ruotare la manopola (1) di regolazione della temperatura di mandata riscaldamento completamente verso sinistra.

4.6 Impostazione delle centraline di regolazione in funzione della temperatura ambiente o delle condizioni atmosferiche

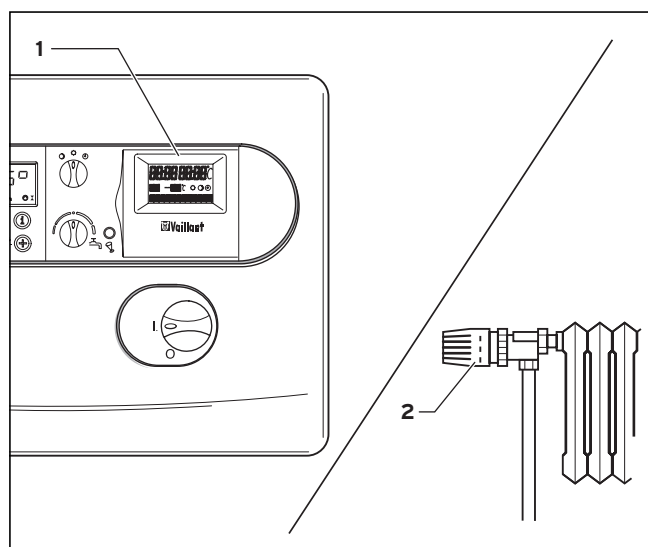


Fig. 4.10 Impostazione della centralina di regolazione in funzione della temperatura ambiente o delle condizioni atmosferiche

- Impostare la centralina di regolazione della temperatura ambiente (1), il termoregolatore in funzione delle condizioni atmosferiche e le valvole termostatiche dei termosifoni (2) come descritto nelle relative istruzioni per l'uso di tali accessori.

4.7 Indicazioni di stato

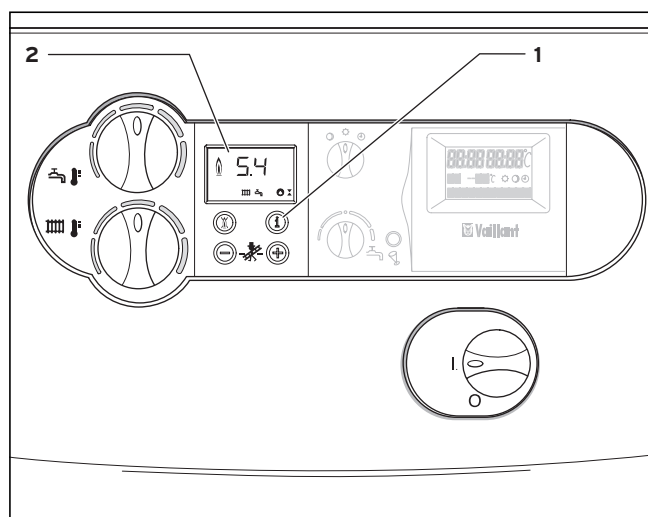


Fig. 4.11 Indicazioni di stato

L'indicazione di stato fornisce informazioni sullo stato di funzionamento della caldaia.

- Attivare le indicazioni di stato premendo il pulsante "i" (1).

Sul display (2) viene visualizzato il codice di stato corrispondente, per es. "S.4" per il funzionamento del bru-

ciatore. Il significato dei codici di stato più importanti sono riportati nella tabella seguente.

Nelle fasi di commutazione, per es. durante un tentativo di accensione a fiamma spenta, viene indicata brevemente la segnalazione di stato "S".

- Riportare il display sulla modalità normale premendo nuovamente il tasto "I" (1).

Indicazione	Significato
Indicazioni durante il riscaldamento	
S. 0	Nessun fabbisogno termico
S. 2	Riscaldamento mandata pompa
S. 3	Riscaldamento accensione
S. 4	Riscaldamento bruciatore inserito
S. 7	Riscaldamento ritardo pompa
S. 8	Blocco bruciatore dopo riscaldamento
Indicazioni sul funzionamento del bollitore	
S.20	Funzionamento ad impulsi bollitore attivo
S.23	Carica bollitore accensione
S.24	Carica bollitore bruciatore inserito
S.27	Carica bollitore ritardo pompa
S.28	Tempo di blocco bollitore dopo la carica bollitore

Tab. 4.1 Codici di stato e loro significato

Indicazione	Significato
Indicazioni di influenze sull'impianto	
S.30	Nessun fabbisogno termico dalla centralina a 2 punti
S.31	Funzionamento estivo attivo
S.34	Protezione antigelo riscaldamento attiva
S.36	Nessun fabbisogno termico dalla centralina di regolazione continua
S.39	Interruttore sul morsetto "termostato a contatto" scattato
S.42	Contatto sportello fumi aperto (solo con accessorio) (non consentito in Italia)
S.51	L'apparecchio riconosce una perdita di gas combustibili e si trova nei 30 s di tempo di tolleranza
S.52	L'apparecchio si trova nei 20 minuti di attesa della funzione di blocco funzionamento per via della perdita di gas combustibili

Tab. 4.1 Codici di stato e loro significato (continuazione)

4.8 Eliminazione dei disturbi

Se si riscontrano problemi durante il funzionamento della caldaia a gas, è possibile effettuare un controllo in base ai seguenti punti.

Non viene prodotta acqua calda, il riscaldamento è freddo; la caldaia non si accende. Accertarsi che:

- il rubinetto di intercettazione del gas dell'edificio sulla linea di alimentazione e quello sull'apparecchio siano aperti (vedi paragrafo 4.2)
- l'alimentazione di corrente dell'edificio sia inserita
- l'interruttore generale della caldaia sia acceso (vedi paragrafo 4.3)
- la manopola per l'impostazione della temperatura del bollitore sulla caldaia non sia ruotato completamente verso sinistra, quindi sull'antigelo (vedi paragrafo 4.4)
- la pressione di riempimento dell'impianto di riscaldamento sia sufficiente (vedi paragrafo 4.8.2)

- non vi sia aria nell'impianto di riscaldamento (vedi paragrafo 4.8.2)
- non sia intervenuto un disturbo durante l'accensione (vedi paragrafo 4.8.3)

La produzione dell'acqua calda funziona correttamente; il riscaldamento non funziona. Accertarsi che:

- vi sia richiesta di calore attraverso il termoregolatore esterno (per es. centralina tipo VRC) (vedi paragrafo 4.7)
- non sia scattato un organo di controllo esterno (vedi paragrafo 4.7)

Il riscaldamento funziona correttamente; non viene prodotta acqua calda. Accertarsi che:

- la produzione di acqua calda non sia bloccata da un termoregolatore esterno (vedi istruzioni del regolatore)
- Se premendo contemporaneamente il tasto "+" e il tasto "-" non viene visualizzata l'acqua calda, la sonda è guasta o scollegata.



Attenzione!

Pericolo di danneggiamento a causa di modifiche non a regola d'arte!

Se la caldaia a gas continua a non funzionare regolarmente anche dopo il controllo e la conferma dei punti indicati, è necessario ricorrere ad un tecnico abilitato ai sensi di legge.

4.8.1 Disturbi durante il riscaldamento

In caso di disturbi alla caldaia sul display viene visualizzato un codice d'errore. Per i disturbi elencati qui di seguito l'utente può cercare di sbloccare l'apparecchio da sé.



Attenzione!

In caso di altri tipi di errori o disturbi all'impianto di riscaldamento è necessario richiedere l'intervento di un'azienda abilitata.

4.8.2 Disturbi per mancanza d'acqua

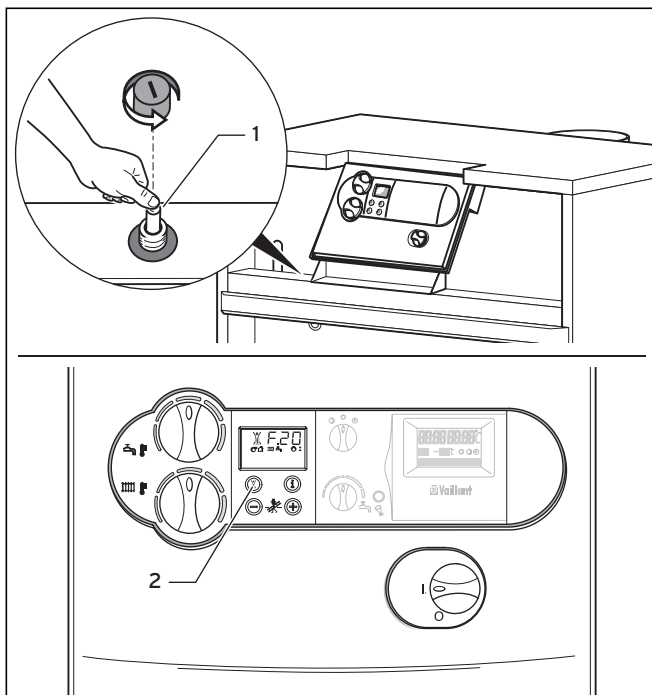


Fig. 4.12 Sblocco dopo mancanza d'acqua

La caldaia commuta su "Disturbo", quando la pressione di riempimento nell'impianto di riscaldamento è troppo bassa. Questo disturbo è indicato dal codice di errore "F.20".

- Rimuovere la copertura dell'apparecchio.
- Sbloccare il limitatore della temperatura di sicurezza premendo il perno (1).
- Ripristinare il sistema elettronico premendo il tasto "Sblocco" (2).

L'apparecchio può essere rimesso in servizio solo dopo avere riempito l'impianto sufficientemente con acqua (vedi paragrafo 4.8.7).



Attenzione!

Se la segnalazione d'errore F.20 continua ad essere visualizzata, è necessario richiedere l'intervento di un'azienda abilitata.

4.8.3 Disturbi all'accensione

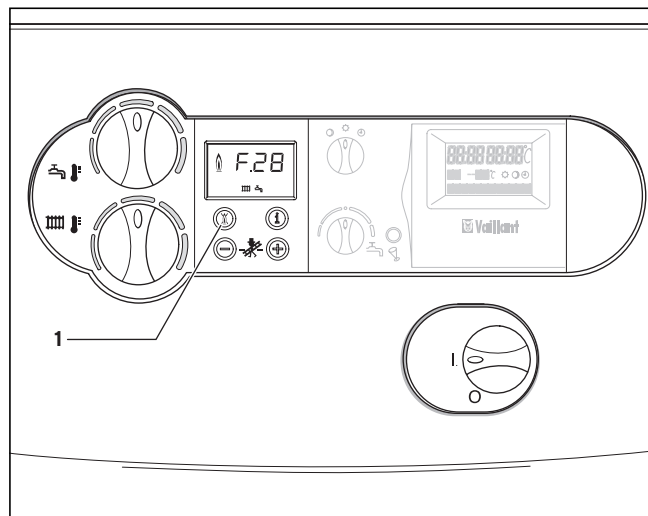


Fig. 4.13 Sblocco

Se il bruciatore non si accende dopo tre tentativi, la caldaia non si accende e commuta su "Disturbo". Ciò è visualizzato sul display con i codici di errore "F.28" oppure "F.29".

- Verificare innanzitutto se il rubinetto d'intercettazione della tubatura del gas è aperto.
- Un'ulteriore accensione automatica ha luogo dopo uno "sblocco" manuale.
- Ripristinare il sistema elettronico premendo il tasto "Sblocco" (2).



Attenzione!

Pericolo di danneggiamento a causa di modifiche non a regola d'arte!

Se la caldaia a gas continua a non accendersi anche dopo il terzo tentativo di sblocco, è necessario ricorrere ad un tecnico abilitato ai sensi di legge.

4.8.4 Disturbi per superamento della temperatura

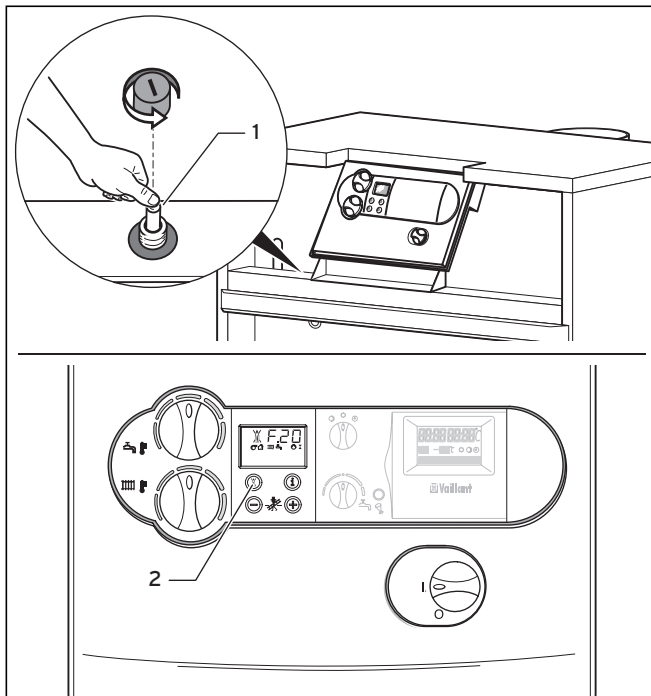


Fig. 4.14 Sblocco dopo il disinserimento del limitatore di temperatura di sicurezza

La caldaia è dotata di un limitatore della temperatura di sicurezza che provvede a spegnere automaticamente la caldaia, quando la temperatura si alza eccessivamente. Questo disturbo è indicato dal codice di errore "F.20".

- Rimuovere la copertura dell'apparecchio.
- Sbloccare il limitatore della temperatura di sicurezza premendo il perno (1).
- Ripristinare il sistema elettronico premendo il tasto "Sblocco" (2).



Attenzione!

Se la segnalazione d'errore F.20 continua ad essere visualizzata, è necessario richiedere l'intervento di un'azienda abilitata.

4.8.5 Disturbi nello scarico dei gas combusti

Le caldaie atmoCRAFT di Vaillant possono essere equipaggiate con un sensore fumi (accessorio). In caso di scarico non corretto dei gas combusti, la caldaia si disinscrive temporaneamente, per evitare la fuoriuscita di fumi all'interno del locale d'installazione della caldaia. Sul display appare il simbolo "Disturbo nel condotto aria/fumi". L'apparecchio si riaccende automaticamente ca. 15-20 minuti dopo questo disinserimento.

Se si dovesse disinserire nuovamente (al max. dopo tre tentativi di accensione non riuscita) la caldaia si spegne definitivamente. Sul display appare la segnalazione d'errore "F.36".



Pericolo!

Se la caldaia non si riavvia più dopo il terzo tentativo di sblocco, è necessario richiedere l'intervento di un'azienda abilitata.

4.8.6 Riempimento della caldaia/dell'impianto di riscaldamento

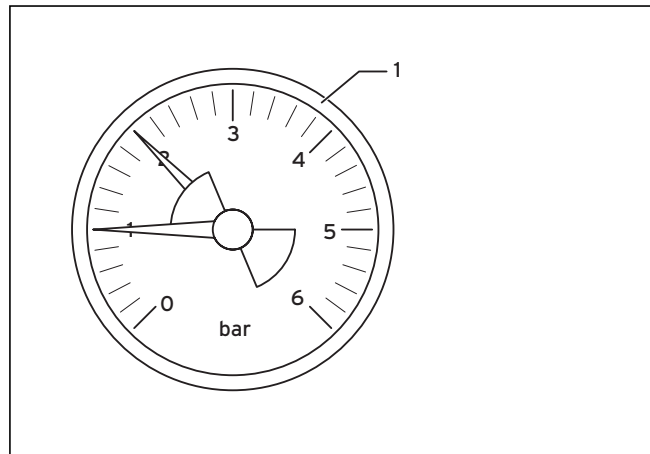


Fig. 4.15 Controllo della pressione di riempimento dell'impianto di riscaldamento (manometro sul posto)

Per un funzionamento ottimale dell'impianto di riscaldamento il manometro (1, sul posto) deve indicare ad impianto freddo un valore compreso tra 1,0 e 2,0 bar di pressione di riempimento. Se il valore risulta inferiore a 0,75 bar, rabboccare con acqua.

Se l'impianto di riscaldamento si dirama su diversi piani, può essere necessaria una pressione di riempimento dell'impianto più elevata. Consultare la propria azienda specializzata.



Attenzione!

Pericolo di danneggiamento della caldaia a gas. Per il riempimento dell'impianto di riscaldamento utilizzare solo acqua del rubinetto pulita.

Non è ammessa l'aggiunta di sostanze chimiche come mezzi antigelo o anticorrosione (inibitori) in errate concentrazioni.

Ciò potrebbe comportare il danneggiamento delle guarnizioni e delle membrane e l'insorgere di rumori durante il riscaldamento.

In questo caso non assumiamo nessuna responsabilità per eventuali danni.

Per il riempimento e il rabbocco dell'impianto di riscaldamento è normalmente possibile impiegare acqua corrente. In alcuni casi possono presentarsi tuttavia qualità di acqua molto differenti che non si addicono al riempimento dell'impianto (acqua molto corrosiva o ad alto contenuto di calcare). In questo caso rivolgersi alla propria azienda abilitata.

Per riempire l'impianto procedere come segue:

- Aprire tutte le valvole termostatiche dell'impianto.
- Collegare un tubo flessibile da un lato al rubinetto di riempimento dell'impianto e dall'altro ad un rubinetto di prelievo dell'acqua fredda (il tecnico è tenuto a mostrare all'utente i rubinetti per il riempimento e spiegare il procedimento di riempimento e svuotamento dell'impianto).
- Aprire lentamente il rubinetto di riempimento.
- Aprire lentamente il rubinetto di prelievo e riempire con acqua finché sul manometro (1) viene raggiunta la pressione necessaria per l'impianto.
- Chiudere il rubinetto di prelievo.
- Eseguire lo sfianto di tutti i termosifoni.
- Infine controllare la pressione dell'impianto sul manometro (1) e se necessario riempire ancora con acqua.
- Chiudere il rubinetto di riempimento e rimuovere il tubo flessibile.

4.9 Spegnimento

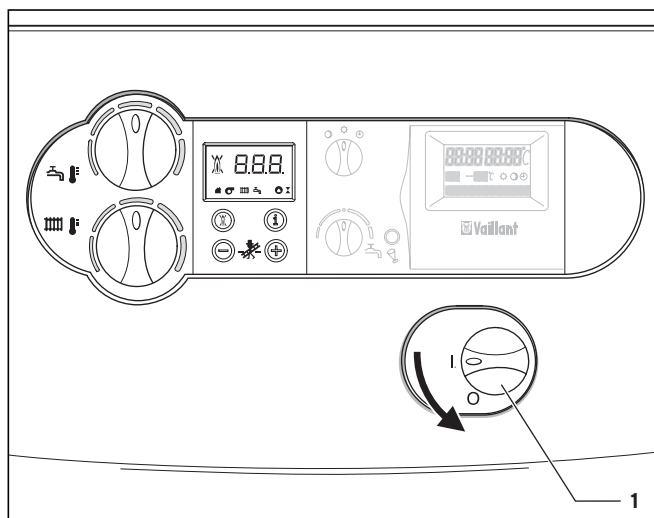


Fig. 4.16 Spegnimento della caldaia

- Per spegnere completamente la caldaia a gas porre l'interruttore generale (1) su "0".

Attenzione!
I dispositivi antigelo e di controllo sono attivi solo quando l'interruttore generale si trova in posizione "I" e se la corrente è inserita.

Per mantenere attivi i dispositivi di sicurezza, è opportuno accendere e spegnere la caldaia in funzionamento normale dalla centralina di termoregolazione (le informazioni a riguardo sono riportate nelle istruzioni per l'uso della centralina).

Nota
In caso di arresto prolungato dell'impianto (per es. durante le vacanze) occorre chiudere anche il rubinetto d'intercettazione del gas e la valvola d'intercettazione dell'acqua fredda. Osservare in questo caso anche le avvertenze di protezione antigelo al paragrafo 4.10.

Nota
I dispositivi di intercettazione non sono compresi nella fornitura della caldaia. Essi vengono installati sul luogo ad opera di un tecnico abilitato. Richiedere al tecnico la descrizione della posizione e della cura di tali componenti.

4.10 Protezione antigelo

L'impianto di riscaldamento e le tubature dell'acqua sono sufficientemente protette dal gelo quando, nei periodi a rischio di gelo, l'impianto rimane in servizio anche in vostra assenza e i locali vengono mantenuti ad una temperatura mite.

Attenzione!
I dispositivi antigelo e di controllo sono attivi solo quando l'interruttore generale della caldaia si trova in posizione "I" e se la corrente è inserita.

Attenzione!
Pericolo di danneggiamento della caldaia a gas a causa dell'antigelo in errate concentrazioni. Non è consentito arricchire l'acqua di riscaldamento con prodotti antigelo in errate concentrazioni. Ciò potrebbe comportare il danneggiamento delle guarnizioni e delle membrane e l'insorgere di rumori durante il riscaldamento. In questo caso non assumiamo nessuna responsabilità per eventuali danni.

4.10.1 Funzione antigelo

La caldaia a gas è dotata di una funzione antigelo. Se ad interruttore generale acceso la temperatura di mandata riscaldamento scende al di sotto di 5 °C, la caldaia si accende e riscalda il circuito interno ad una temperatura di 35 °C.

Attenzione!
Pericolo di gelo di parti nell'intero impianto. La funzione antigelo non può garantire la protezione di tutto l'impianto.

4.10.2 Antigelo per svuotamento

Un'ulteriore possibilità di protezione antigelo consiste nello svuotare completamente sia l'impianto di riscaldamento che l'apparecchio. In questo caso è indispensabile appurare che sia l'impianto che l'apparecchio siano stati svuotati completamente.

Anche tutte le tubature dell'acqua fredda e dell'acqua calda e il boiler collegato sul posto alla caldaia devono essere svuotati.

Consultare il proprio tecnico abilitato e qualificato.

4.11 Manutenzione e assistenza clienti

4.11.1 Ispezione e manutenzione

Presupposto per un buon funzionamento continuo, sicuro e affidabile è l'esecuzione dell'ispezione/manutenzione periodica ad opera di un tecnico abilitato ai sensi di legge.



Pericolo!

Pericolo di danni a cose e a persone a causa di interventi non a regola d'arte!

Non tentare mai di eseguire lavori di manutenzione o riparazioni della caldaia di propria iniziativa.

Incaricare un tecnico abilitato. Si raccomanda la stipula di un contratto di manutenzione.

Una manutenzione carente o irregolare può compromettere la sicurezza operativa dell'apparecchio e provocare danni a cose e persone.

Far eseguire periodicamente la manutenzione e l'analisi di combustione, rispettando i tempi previsti dalla Legge vigente.

Una manutenzione regolare garantisce un rendimento ottimale e quindi il funzionamento economico della caldaia.

4.11.2 Segnalazione di avviso manutenzione

Il tecnico abilitato può impostare nella caldaia una segnalazione di richiesta di manutenzione.

Se tale funzione è attiva, sul display della caldaia appare l'indicazione **"SER"** non appena la caldaia richiede una manutenzione.

Quando appare questa indicazione, informare il proprio tecnico abilitato e fargli effettuare la manutenzione.

4.11.3 Misurazioni spazzacamino



Nota

Le operazioni di misurazione e controllo descritte in questo paragrafo sono da effettuarsi unicamente ad opera di un tecnico abilitato.

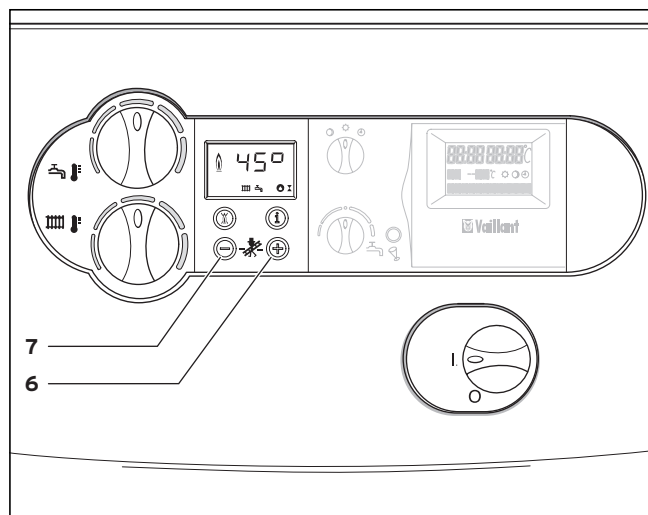


Fig. 4.17 Inserimento del funzionamento riservato allo spazzacamino

Per eseguire le misurazioni procedere nel modo seguente.

- Attivare il funzionamento riservato allo spazzacamino premendo contemporaneamente i tasti **"+" (6)** e **"-" (7)** del sistema DIA.
- Effettuare le misurazioni non prima di 2 minuti dalla messa in servizio dell'apparecchio.
- Premere contemporaneamente i pulsanti **"+" (6)** e **"-" (7)** per abbandonare il funzionamento di misurazione. Il funzionamento di misurazione viene terminato se per 15 minuti non viene premuto nessun tasto.

Για τον ιδιοκτήτη

Οδηγίες λειτουργίας
atmoCRAFT

Λέβητας αερίου

VK INT 654/9 - 1604/9

Περιεχόμενα

Ιδιότητες του λέβητα	2
1 Υποδείξεις για τα εγχειρίδια	3
1.1 Φύλαξη των εντύπων	3
1.2 Χρησιμοποιούμενα σύμβολα	3
1.3 Σήμα CE	3
1.4 Πινακίδα στοιχείων	3
2 Ασφάλεια	3
3 Υποδείξεις για την εγκατάσταση και τη λειτουργία	4
3.1 Εργοστασιακή εγγύηση	4
3.2 Ενδεδειγμένη χρήση	4
3.3 Απαιτήσεις από το χώρο τοποθέτησης	4
3.4 Φροντίδα	5
3.5 Ανακύκλωση και απόσυρση	5
3.5.1 Συσκευή	5
3.5.2 Συσκευασία	5
3.6 Συμβουλή εξοικονόμησης ενέργειας	5
4 Χειρισμός	7
4.1 Τα όργανα χειρισμού συνοπτικά	7
4.2 Μέτρα πριν από την έναρξη της λειτουργίας	8
4.2.1 Άνοιγμα των διακοπών	8
4.2.2 Έλεγχος της πίεσης της εγκατάστασης	8
4.3 Έναρξη της λειτουργίας	8
4.4 Ρυθμίσεις για την παραγωγή ζεστού νερού	9
4.4.1 Λήψη ζεστού νερού	9
4.4.2 Απενεργοποίηση της λειτουργίας του θερμοσίφωνα	9
4.5 Ρυθμίσεις για τη λειτουργία θέρμανσης	10
4.5.1 Ρύθμιση της θερμοκρασίας εξόδου (με χρήση μιας ρυθμιστικής συσκευής)	10
4.5.2 Ρύθμιση της θερμοκρασίας εξόδου (δεν υπάρχει ρυθμιστική συσκευή)	10
4.5.3 Απενεργοποίηση της λειτουργίας θέρμανσης (καλοκαιρινή λειτουργία)	11
4.6 Ρύθμιση του ρυθμιστή θερμοκρασίας δωματίου ή του καιρικά ελεγχόμενου ρυθμιστή	11
4.7 Ενδείξεις κατάστασης	11
4.8 Αποκατάσταση ανωμαλιών	12
4.8.1 Ανωμαλίες κατά τη λειτουργία θέρμανσης	12
4.8.2 Ανωμαλίες λόγω έλλειψης νερού	12
4.8.3 Ανωμαλίες κατά την ανάφλεξη	13
4.8.4 Ανωμαλίες λόγω υπέρβασης της θερμοκρασίας	13
4.8.5 Ανωμαλίες στον αγωγό καυσαερίων	13
4.8.6 Πλήρωση της εγκατάστασης/του λέβητα	14
4.9 Εκτός λειτουργίας	14
4.10 Προστασία από παγετό	15
4.10.1 Λειτουργία προστασίας από παγετό	15
4.10.2 Προστασία από παγετό με εκκένωση	15
4.11 Συντήρηση και εξυπηρέτηση πελατών	15
4.11.1 Επιθεώρηση/συντήρηση	15
4.11.2 Ένδειξη αναγκαίας συντήρησης	15
4.11.3 Μέτρηση της καπνοδόχου	16

Ιδιότητες του λέβητα

Εφαρμογή	3
Ο λέβητας φυσικού αερίου atmoCRAFT χρησιμεύει για τη θέρμανση κατοικιών και επαγγελματικών χώρων με ένα κεντρικό σύστημα θέρμανσης ζεστού νερού.	
Για τη διατήρηση του ζεστού νερού μέχρι να καταναλωθεί συνδέεται στο λέβητα ένας αποθηκευτικός θερμοσίφοντας.	
Για την εύκολη ρύθμιση της λειτουργίας του λέβητα (θέρμανση και ζεστό νερό) η εταιρεία Vaillant διαθέτει διάφορα εξαρτήματα και συσκευές.	
Περιγραφή της συσκευής	4
- Χάρη στον ιδιαίτερα αποδοτικό τρόπο λειτουργίας δύο βαθμίδων του καυστήρα φυσικού αερίου στους λέβητες atmoCRAFT επιτυγχάνεται μικρότερη συχνότητα ενεργοποίησης και υψηλότερος βαθμός απόδοσης.	
- Για να μπορούν οι εξειδικευμένοι τεχνίτες να κάνουν εύκολα και σωστά τις εργασίες συντήρησης και επισκευής, ο λέβητας είναι εξοπλισμένος με ένα ψηφιακό σύστημα πληροφόρησης και ανάλυσης (σύστημα DIA)	
Η ένδειξη σας πληροφορεί για τη λειτουργική κατάσταση του λέβητα. Στην περίπτωση κάποιας ανωμαλίας, η ένδειξη των κωδικών διάγνωσης και βλάβης βοηθά τον τεχνικό να εντοπίσει γρήγορα τη βλάβη.	

1 Υποδείξεις για τα εγχειρίδια

Οι παρακάτω υποδείξεις είναι ένα είδος οδηγού για τη χρήση όλων των τεχνικών εντύπων.

Σε συνδυασμό με αυτό το εγχειρίδιο υπάρχουν και άλλα χρήσιμα έντυπα.

Δεν φέρουμε καμία ευθύνη για ζημιές που είναι αποτέλεσμα της μη τήρησης των οδηγιών αυτών των εγχειριδίων.

Συνοδευτικά απαραίτητα έντυπα

Για τον ειδικευμένο τεχνίτη:

Οδηγίες εγκατάστασης και συντήρησης Αρ. [IT/GR] 839547

Κατά περίπτωση χρειάζονται επίσης και τα έντυπα οδηγιών όλων των χρησιμοποιούμενων πρόσθετων εξαρτημάτων και των συσκευών ρύθμισης.

1.1 Φύλαξη των εντύπων

Αυτό καθώς και τα άλλα ισχύοντα εγχειρίδια Οδηγιών χειρισμού πρέπει να φυλάσσονται έτσι ώστε να είναι διαθέσιμα σε περίπτωση που χρειαστούν.

Σε περίπτωση μεταπώλησης ή παραχώρησης της συσκευής θα πρέπει να παραδώσετε και τα έντυπα οδηγιών.

1.2 Χρησιμοποιούμενα σύμβολα

Κατά το χειρισμό της συσκευής πρέπει να τηρούνται οι οδηγίες ασφαλείας που υπάρχουν σε αυτό το εγχειρίδιο!



Κίνδυνος!

Άμεσος κίνδυνος σοβαρών και θανατηφόρων τραυματισμών!



Προσοχή!

Πιθανόν επικίνδυνη κατάσταση για τη συσκευή και το περιβάλλον!



Υπόδειξη!

Χρήσιμες πληροφορίες και υποδείξεις.

- Σύμβολο για μια απαραίτητη ενέργεια

1.3 Σήμα CE

Με το σήμα CE επιβεβαιώνεται πως η συσκευή εκπληρώνει τις βασικές απαιτήσεις των αντίστοιχων Ευρωπαϊκών Οδηγιών σύμφωνα με την πινακίδα στοιχείων.

1.4 Πινακίδα στοιχείων

Η πινακίδα στοιχείων είναι συνημμένη στον καυστήρα και πρέπει να τοποθετηθεί στο διαχωριστικό τοίχο.

2 Ασφάλεια

Συμπεριφορά σε περίπτωση κινδύνου



Κίνδυνος!

Μυρωδιά αερίου! Κίνδυνος δηλητηρίασης και κινδύνου από δυσλειτουργία!

Σε περίπτωση που μυρίζει αέριο ενεργείστε ως εξής:

- Μην ανάβετε και μη σβήνετε κανένα φως.
- Μην πειράζετε κανέναν άλλο ηλεκτρικό διακόπτη.
- Μην χρησιμοποιείτε κανένα τηλέφωνο στην επικίνδυνη περιοχή.
- Μην χρησιμοποιείτε καθόλου φωτιά (π.χ. αναπτήρας, σπύρτα).
- Μην καπνίζετε.
- Κλείστε το διακόπτη αερίου.
- Ανοίξτε τις πόρτες και τα παράθυρα.
- Ειδοποιήστε όλους τους ενοίκους.
- Βγείτε έξω από το σπίτι.
- Ειδοποιήστε την αρμόδια επιχείρηση φυσικού αερίου ή κάποιο εξειδικευμένο συνεργείο.

Οδηγίες ασφαλείας

Πρέπει να τηρούνται οπωσδήποτε οι παρακάτω οδηγίες ασφαλείας και οι κανονισμοί.



Κίνδυνος!

Κίνδυνος εύφλεκτου μείγματος φυσικού αερίου-αέρα! Στο λεβητοστάσιο μη χρησιμοποιείτε και μην αποθηκεύετε εκρηκτικά ή εύφλεκτα υλικά (π.χ. βενζίνη, χρώματα κλπ.).



Κίνδυνος!

Κίνδυνος δηλητηρίασης και κινδύνου από δυσλειτουργία!

Τα συστήματα ασφαλείας δεν επιτρέπεται σε καμία περίπτωση να τίθενται εκτός λειτουργίας και επίσης δεν επιτρέπεται να γίνει καμία επέμβαση σε αυτά τα συστήματα που μπορεί να επηρεάσει τη σωστή λειτουργία τους.

Για αυτό δεν επιτρέπεται να γίνεται καμία μετατροπή:

- στη συσκευή
- στο περιβάλλον της συσκευής
- στους αγωγούς παροχής αερίου, αέρα, νερού και ηλεκτρικού ρεύματος
- στους αγωγούς καυσαερίων
- καθώς και στη βάνα ασφαλείας και στον αγωγό κυκλοφορίας για το νερό θέρμανσης

Η απαγόρευση μετατροπών ισχύει επίσης για τα οικοδομικά δεδομένα γύρω από τη συσκευή, εφόσον κάτι τέτοιο μπορεί να επηρεάσει τη λειτουργική ασφάλεια της συσκευής.

Για παράδειγμα:

- Τα ανοίγματα εισόδου και εξόδου για τον αέρα και τα καυσαέρια πρέπει να παραμένουν ανοικτά. Πρέπει επίσης να αφαιρούνται οπωσδήποτε π.χ. οι επικαλύψεις των ανοιγμάτων που γίνονται προσωρινά λόγω εργασιών στην πρόσοψη.

2 Ασφάλεια

3 Υποδείξεις για την εγκατάσταση και τη λειτουργία

Για αλλαγές στη συσκευή ή στο γύρω χώρο πρέπει να απευθύνεστε πάντα στους εξειδικευμένους τεχνίτες και στα συνεργεία που είναι αρμόδια για τέτοιου είδους εργασίες.



Προσοχή!

Κίνδυνος ζημιάς από λανθασμένες μετατροπές!
Σε καμία περίπτωση μην κάνετε εσείς οι ίδιοι επεμβάσεις ή αλλαγές στο λέβητα αερίου ή σε άλλα μέρη της εγκατάστασης.
Ποτέ μην προσπαθείτε να κάνετε οι ίδιοι συντήρηση ή επισκευές στη συσκευή.

- Μην καταστρέψετε και μην αφαιρείτε τις μολύβδινες σφραγίδες από τα εξαρτήματα. Μόνο τα αναγνωρισμένα συνεργεία και οι ειδικευμένοι τεχνίτες έχουν εξουσιοδότηση να κάνουν αλλαγές σε σφραγισμένα εξαρτήματα.



Προσοχή!

Κίνδυνος ζημιάς!
Στο περιβάλλον της συσκευή απαγορεύεται η χρήση σπρέυ, διαλυτικών, χλωριούχων απορρυπαντικών, χρωμάτων, συγκολλητικών και λοιπών ουσιών. Αυτές οι ουσίες κάτω από ορισμένες συνθήκες μπορούν να προκαλέσουν διάβρωση ακόμη και στην καπνοδόχο.

Τοποθέτηση και ρύθμιση

Η εγκατάσταση της συσκευής επιτρέπεται να γίνει μόνο από εξειδικευμένους τεχνικούς. Αυτοί αναλαμβάνουν επίσης την ευθύνη για τη σωστή εγκατάσταση και την έναρξη της λειτουργίας. Επίσης αυτοί είναι αρμόδιοι για τον έλεγχο, τη συντήρηση και την επισκευή της συσκευής καθώς και για τις αλλαγές στη ρύθμιση της ποσότητας αερίου.

Πίεση πλήρωσης της εγκατάστασης θέρμανσης

Σε τακτικά διαστήματα πρέπει να γίνεται έλεγχος της πίεσης πλήρωσης της εγκατάστασης.

Διάταξη ηλεκτρικής τροφοδοσίας ανάγκης

Κατά την εγκατάσταση, ο λέβητας αερίου συνδέεται στο ηλεκτρικό δίκτυο.

Αν θέλετε να χρησιμοποιήσετε μια πρόσθετη διάταξη ηλεκτρικής τροφοδοσίας για περίπτωση ανάγκης, τα τεχνικά χαρακτηριστικά της (συχνότητα, τάση, γείωση) θα πρέπει να συμφωνούν με εκείνα του ηλεκτρικού δικτύου και να ανταποκρίνονται στην κατανάλωση ισχύος του λέβητα. Για συμβουλές γύρω από αυτά απευθυνθείτε στους ειδικούς.

Προστασία από παγετό

Λάβετε τα κατάλληλα μέτρα ώστε σε περίπτωση παγετού να μην επηρεάζεται η λειτουργία της εγκατάστασης και η θερμοκρασία στο χώρο του λέβητα να παραμένει στα προβλεπόμενα όρια.



Προσοχή!

Κίνδυνος ζημιάς!

Σε περίπτωση διακοπής του ρεύματος ή αν στους διάφορους χώρους έχει ρυθμιστεί πολύ χαμηλή θερμοκρασία, υπάρχει η περίπτωση κάποια μέρη της εγκατάστασης να υποστούν ζημιά από παγετό. Προσέξτε οπωσδήποτε τις οδηγίες για προστασία από παγετό στην παράγραφο 4.10.

3 Υποδείξεις για την εγκατάσταση και τη λειτουργία

3.1 Εργοστασιακή εγγύηση

Στον ιδιοκτήτη της συσκευής δίνεται μέσω της αντιπροσωπείας εργοστασιακή εγγύηση δύο ετών, υπό τον όρο ότι έχουν τηρηθεί οι ισχύοντες κανονισμοί, καθώς και οι τεχνικές οδηγίες, που αναφέρονται στο ειδικό φυλλάδιο εγκατάστασης και συντήρησης!

Τμήμα εξυπηρέτησης πελατών Ελλάδος

Καθημερινά, με κόστος αστικής συνδιάλεξης, 365 ημέρες το χρόνο.
Τηλ.: 801 11 23746
ή 801 11 ΑΕΡΙΟ

3.2 Ενδεδειγμένη χρήση

Οι λέβητες αερίου ατμοCRAFT της εταιρίας Vaillant κατασκευάζονται σύμφωνα με τις τελευταίες εξελίξεις της τεχνολογίας και με τους αναγνωρισμένους κανονισμούς ασφαλείας. Παρόλα αυτά σε περίπτωση λανθασμένης και μη ενδεδειγμένης χρήσης μπορεί να προκληθούν σοβαροί κίνδυνοι για το χρήστη και τρίτα άτομα καθώς και προβλήματα στο λέβητα και άλλες υλικές ζημιές. Οι λέβητες προορίζονται για παραγωγή ζεστού νερού σε κλειστές ή ανοικτές κεντρικές εγκαταστάσεις θέρμανσης και για την κεντρική παραγωγή ζεστού νερού οικιακής χρήσης. Κάθε άλλη χρήση πέρα από αυτά δεν θεωρείται σαν ενδεδειγμένη. Για τις ζημιές που τυχόν θα προκύψουν σε τέτοια περίπτωση, ο κατασκευαστής/αντιπρόσωπος δεν φέρουν καμία ευθύνη. Την ευθύνη την αναλαμβάνει αποκλειστικά ο χρήστης.

Στα πλαίσια της ενδεδειγμένης χρήσης περιλαμβάνεται επίσης η τήρηση των οδηγιών χρήσης και εγκατάστασης όπως και όλων των άλλων συνημμένων εγχειριδίων καθώς και η τήρηση των οδηγιών ελέγχου και συντήρησης.



Προσοχή!

Κάθε καταχρηστική χρήση απαγορεύεται.

Η εγκατάσταση του λέβητα πρέπει να γίνει από ένα εξειδικευμένο τεχνίτη, ο οποίος θα είναι και υπεύθυνος για την τήρηση των ισχυόντων κανονισμών, των κανόνων και των γενικών οδηγιών.

3.3 Απαιτήσεις από το χώρο τοποθέτησης

Οι λέβητες ατμοCRAFT της εταιρίας Vaillant πρέπει να εγκαθίστανται στους χώρους συστημάτων θέρμανσης. Ρωτήστε τους ειδικούς για τους ισχύοντες κανονισμούς που πρέπει να τηρούνται. Στο χώρο τοποθέτησης δεν πρέπει να υπάρχει κίνδυνος παγετού κατά τη διάρκεια όλου του χρόνου. Αν κάτι τέτοιο δεν μπορεί να διασφαλιστεί, προσέξτε τα προστατευτικά μέτρα που περιγράφονται στην παράγραφο 4.10.

**Υπόδειξη!**

Δεν χρειάζεται να τηρηθεί απόσταση ασφαλείας του λέβητα από εύφλεκτα οικοδομικά υλικά καθόσον στην ονομαστική θερμαντική ισχύ του αναπτύσσεται στην επιφάνεια του περιβλήματός του θερμοκρασία κάτω από το μέγιστο επιτρεπτό όριο των 85 °C.

3.4 Φροντίδα

- Με ένα υγρό πανί και με λίγο σαπούνι μπορείτε να καθαρίζετε την εξωτερική επένδυση του λέβητα.

**Υπόδειξη!**

Δεν επιτρέπεται η χρήση καυστικών και καθαριστικών ουσιών που μπορούν να προκαλέσουν ζημιά στα πλαστικά συνδετικά εξαρτήματα.

3.5 Ανακύκλωση και απόσυρση

Τόσο ο λέβητας αερίου atmoCRAFT της Vaillant όσο και η συσκευασία μεταφοράς αποτελούνται κυρίως από υλικά που ανακυκλώνονται.

3.5.1 Συσκευή

Ο λέβητας atmoCRAFT της Vaillant και τα εξαρτήματα του στο τέλος της ζωής τους δεν επιτρέπεται να πετούνται στα σκουπίδια. Τόσο ο λέβητας όσο και τα διάφορα πρόσθετα εξαρτήματα πρέπει να μεταφέρονται στα ειδικά σημεία ανακύκλωσης.

3.5.2 Συσκευασία

Η αχρήστευση της συσκευασίας μεταφοράς πρέπει να γίνει από το συνεργείο που θα κάνει την εγκατάσταση του λέβητα.

**Υπόδειξη!**

Πρέπει να τηρούνται οπωσδήποτε οι ισχύοντες κανονισμοί.

3.6 Συμβουλή εξοικονόμησης ενέργειας**Τοποθέτηση ενός συστήματος ρύθμισης ανάλογα με τις καιρικές συνθήκες**

Τα συστήματα ρύθμισης της θέρμανσης ανάλογα με τις καιρικές συνθήκες ρυθμίζουν τη θερμοκρασία εξόδου του λέβητα σε εξάρτηση από την επικρατούσα εξωτερική θερμοκρασία. Έτσι δεν παράγεται περισσότερη θερμότητα από όση χρειάζεται. Για αυτό το σκοπό στον αντίστοιχο ρυθμιστή πρέπει να γίνει η ρύθμιση της θερμοκρασίας εξόδου του λέβητα που αντιστοιχεί στην εξωτερική θερμοκρασία. Αυτή η ρύθμιση δεν θα πρέπει να είναι μεγαλύτερη από τις δυνατότητες της εγκατάστασης.

Κατά κανόνα η σωστή ρύθμιση γίνεται από το συνεργείο εγκατάστασης. Χάρη στα ενσωματωμένα χρονοπρογράμματα, οι επιθυμητές φάσεις θέρμανσης και διακοπής (π.χ. κατά τη νύχτα) ενεργοποιούνται και απενεργοποιούνται αυτόματα.

Αυτά τα συστήματα ρύθμισης σε συνδυασμό με θερμοστατικές βαλβίδες αποτελούν την πλέον οικονομική μορφή ρύθμισης της θέρμανσης.

Λειτουργία διακοπής της εγκατάστασης θέρμανσης

Για το διάστημα της νύχτας και της απουσίας σας χαμηλώστε τη θερμοκρασία δωματίου. Αυτό υλοποιείται απλά με τη χρήση ρυθμιστικών συσκευών που διαθέτουν χρονοπρογράμματα μεμονωμένης επιλογής.

Για τα διαστήματα διακοπής ρυθμίστε τη θερμοκρασία κατά 5 °C πιο κάτω από ότι κατά την πλήρη λειτουργία. Μείωση της θερμοκρασίας περισσότερο από 5 °C δεν προσφέρει καμία επιπλέον εξοικονόμηση ενέργειας, επειδή για την επόμενη περίοδο πλήρους θέρμανσης θα χρειαστεί μεγαλύτερη κατανάλωση ισχύος. Μόνο αν απουσιάσετε για μεγάλο διάστημα, π.χ. για διακοπές αξίζει να χαμηλώσετε και άλλο τη θερμοκρασία. Πρέπει επίσης να προσέξετε το χειμώνα ώστε να διασφαλίζεται η επαρκής προστασία από παγετό.

Θερμοκρασία δωματίου

Ρυθμίστε τη θερμοκρασία μόνο τόσο ώστε να αισθάνεστε άνετα μέσα στο χώρο. Κάθε βαθμός Κελσίου παραπάνω σημαίνει αυξημένη κατανάλωση ενέργειας κατά 6 %.

Η θερμοκρασία δωματίου θα πρέπει να ρυθμίζεται επίσης ανάλογα με το είδος χρήσης του χώρου. Για παράδειγμα κανονικά δεν χρειάζεται να θερμάνετε στους 20 °C τα υπνοδωμάτια και τους χώρους που χρησιμοποιείτε σπάνια.

Ρύθμιση του είδους λειτουργίας

Για τους ζεστούς μήνες που οι χώροι δε χρειάζεται πλέον να θερμαίνονται, είναι καλύτερα η θέρμανση να τεθεί σε καλοκαιρινή λειτουργία. Με αυτόν τον τρόπο απενεργοποιείται η λειτουργία θέρμανσης, ο λέβητας όμως παραμένει σε λειτουργία για παραγωγή ζεστού νερού οικιακής χρήσης.

Ομοιόμορφη θέρμανση

Συχνά σε ένα διαμέρισμα με κεντρική θέρμανση θερμαίνονται μόνο ορισμένα δωμάτια. Από τις διαχωριστικές επιφάνειες αυτών των χώρων, δηλαδή τοίχους, πορτες, παράθυρα, οροφή και δάπεδο, θερμαίνονται και οι γειτονικοί χώροι αυθαίρετα και έτσι ακούσια χάνεται θερμική ενέργεια. Το θερμαντικό σώμα ενός θερμαινόμενου χώρου δεν είναι βέβαια κατάλληλο για τέτοιου είδους λειτουργία. Το αποτέλεσμα είναι να μην μπορεί πλέον ο χώρος να θερμανθεί ικανοποιητικά και να υπάρχει μια δυσάρεστη αίσθηση κρύου (το ίδιο συμβαίνει και όταν μένουν ανοικτές οι πόρτες μεταξύ θερμαινόμενων και μη θερμαινόμενων χώρων).

Αυτός είναι ένας λανθασμένος τρόπος οικονομίας: Το καλοριφέρ είναι σε λειτουργία και παρόλα αυτά η θερμοκρασία στα δωμάτια δεν είναι ευχάριστα ζεστή. Όταν θερμαίνονται ομοιόμορφα όλοι οι χώροι ενός διαμερίσματος επιτυγχάνεται ανάλογα με τη χρήση μεγαλύτερη θερμαντική απόδοση και ένας ποιοτικό αποτελεσματικός τρόπος λειτουργίας.

Παρεμπιπτόντως όταν οι χώροι δεν θερμαίνονται ικανοποιητικά «υποφέρουν» και τα οικοδομικά υλικά.

3 Υποδείξεις για την εγκατάσταση και τη λειτουργία

Θερμοστατικές βαλβίδες και ρυθμιστές θερμοκρασίας

Σήμερα θεωρείται πλέον αυτονόητο σε κάθε θερμαντικό σώμα να τοποθετούνται θερμοστατικές βαλβίδες. Διατηρούν σταθερή τη ρυθμισμένη θερμοκρασία. Με τη βοήθεια των θερμοστατικών βαλβίδων σε συνδυασμό με ένα ρυθμιστή θερμοκρασίας δωματίου (ή ενός καιρικό ελεγχόμενου ρυθμιστή) μπορείτε να ρυθμίσετε τη θερμοκρασία του χώρου όπως επιθυμείτε και να επιτύχετε τον αποτελεσματικό τρόπο λειτουργίας της κεντρικής εγκατάστασης. Στο δωμάτιο που βρίσκεται ο ρυθμιστής θερμοκρασίας αφήστε τελείως ανοικτές όλες τις βαλβίδες στα σώματα επειδή διαφορετικά τα δύο ρυθμιστικά συστήματα θα επηρεάζονται αμοιβαία και δε θα γίνεται σωστή ρύθμιση.

Συνήθως παρατηρείται η παρακάτω συμπεριφορά χρηστών: Μόλις ένας χώρος ζεσταθεί πολύ, κλείνουν τις θερμοστατικές βαλβίδες (ή ρυθμίζουν το θερμοστάτη θερμοκρασίας δωματίου σε πιο χαμηλή θερμοκρασία). Αν μετά από ένα διάστημα επικρατεί πάλι κρύο, ανοίγουν πάλι τη θερμοστατική βαλβίδα.

Αυτό δε χρειάζεται διότι η ρύθμιση της θερμοκρασίας γίνεται αυτόματα από τη θερμοστατική βαλβίδα: Μόλις η θερμοκρασία δωματίου ανέβει πάνω από τη ρυθμισμένη τιμή στον αισθητήρα, η θερμοστατική βαλβίδα κλείνει αυτόματα και ανοίγει πάλι όταν η θερμοκρασία πέσει κάτω από τη ρυθμισμένη τιμή.

Καμία κάλυψη των ρυθμιστικών συσκευών

Μη σκεπάζετε το ρυθμιστή με έπιπλα, κουρτίνες ή με άλλα αντικείμενα. Θα πρέπει να μπορεί να μετρά ανεμπόδιστα τη θερμοκρασία του αέρα. Οι σκεπασμένες θερμοστατικές βαλβίδες μπορούν να εξοπλιστούν με αισθητήρες που τοποθετούνται κάπου αλλού και έτσι μπορούν να λειτουργούν σωστά.

Κατάλληλη θερμοκρασία ζεστού νερού

Το ζεστό νερό θα πρέπει να θερμαίνεται μόνο τόσο όσο χρειάζεται για τις ανάγκες. Κάθε παραπέρα αύξηση της θερμοκρασίας του νερού σημαίνει περιττή κατανάλωση ενέργειας. Εξάλλου οι θερμοκρασίες πάνω από τους 60 °C προκαλούν αυξημένη δημιουργία αλάτων.

Σωστή χρήση του νερού

Η σωστή χρήση του νερού μπορεί να μειώσει κατά πολύ το κόστος κατανάλωσης.

Για παράδειγμα το ντουζ αντί για μπάνιο στη μπανιέρα: Ενώ για ένα μπάνιο στη μπανιέρα καταναλώνονται περίπου 150 λίτρα, μια σύγχρονη ντουζιέρα χρειάζεται μόνο περίπου το ένα τρίτο από αυτή την ποσότητα νερού.

Εξ άλλου: Μια βρύση που στάζει καταναλώνει μέχρι και 2000 λίτρα νερό σε ένα χρόνο και ένα μη στεγανό καζανάκι τουαλέτας μέχρι και 4000 λίτρα. Ενώ ένα λαστιχάκι στεγανοποίησης κοστίζει μερικά λεπτά του Ευρώ.

Λειτουργία του κυκλοφορητή μόνο όταν χρειάζεται

Συχνά τα συστήματα σωληνώσεων ζεστού νερού εξοπλίζονται με κυκλοφορητές. Αυτοί φροντίζουν να γίνεται μια συνεχής κυκλοφορία ζεστού νερού στις σωληνώσεις έτσι ώστε να υπάρχει αμέσως ζεστό νερό ακόμη και στις βρύσες μακριά από το λέβητα.

Τέτοιοι κυκλοφορητές μπορούν να τοποθετηθούν και σε συνδυασμό με το λέβητα ατμοCRAFT της Vaillant. Προσφέρουν χωρίς αμφιβολία περισσότερη άνεση στη χρήση του ζεστού νερού. Πρέπει όμως να ληφθεί υπόψη, πως αυτές οι αντλίες καταναλώνουν ηλεκτρικό ρεύμα. Επίσης το κυκλοφορόν ζεστό νερό που δε χρησιμοποιείται ψύχεται καθοδόν στις σωληνώσεις και θα πρέπει να θερμαίνεται πάλι. Για αυτό οι αντλίες κυκλοφορίας θα πρέπει να λειτουργούν μόνο κατά διαστήματα όταν πράγματι χρειάζεται ζεστό νερό.

Με τη βοήθεια των χρονοδιακοπών με τους οποίους είναι ή μπορούν να εξοπλιστούν οι κυκλοφοριακές αντλίες, μπορούν να ρυθμιστούν μεμονωμένα χρονοπρογράμματα. Συχνά μέσα από πρόσθετες λειτουργίες και οι (καιρικά ελεγχόμενοι) ρυθμιστές προσφέρουν τη δυνατότητα ελέγχου του χρόνου λειτουργίας των κυκλοφορητών. Ρωτήστε σχετικά τους ειδικούς.

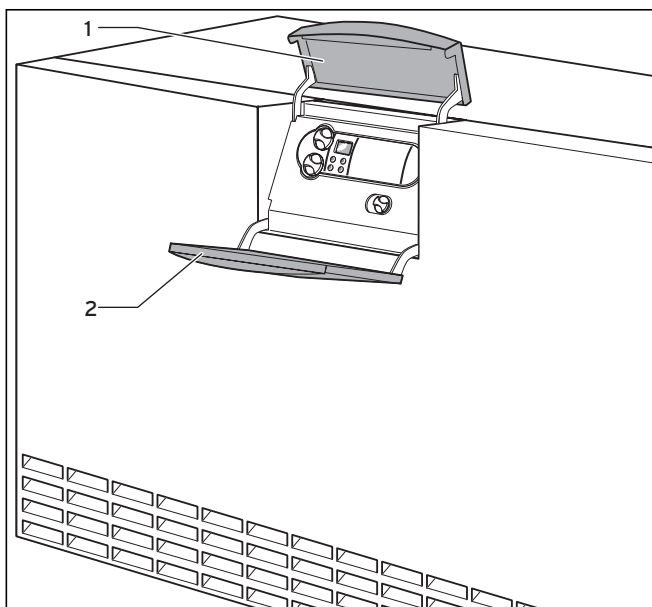
Αερισμός των χώρων διαμονής

Κατά το διάστημα θέρμανσης να ανοίγετε τα παράθυρα μόνο για αερισμό και όχι για ρύθμιση της θερμοκρασίας. Το σύντομο άνοιγμα των παραθύρων εντελώς προσφέρει πιο αποτελεσματικό και οικονομικό αερισμό από τα παράθυρα που παραμένουν ανοικτά για πολύ ώρα με μικρή κλίση. Για αυτό είναι προτιμότερο να ανοίγετε τελείως τα παράθυρα για λίγο. Κατά τη διάρκεια του αερισμού κλείστε όλες τις θερμοστατικές βαλβίδες που βρίσκονται στο δωμάτιο ή ρυθμίστε στο θερμοστάτη του δωματίου τη μικρότερη δυνατή θερμοκρασία. Με αυτό τον τρόπο εξασφαλίζετε την επαρκή αλλαγή του αέρα χωρίς περιττή μείωση της θερμοκρασίας και απώλειες ενέργειας (π.χ. από ακούσια ενεργοποίηση της θέρμανσης κατά τη διάρκεια του αερισμού).

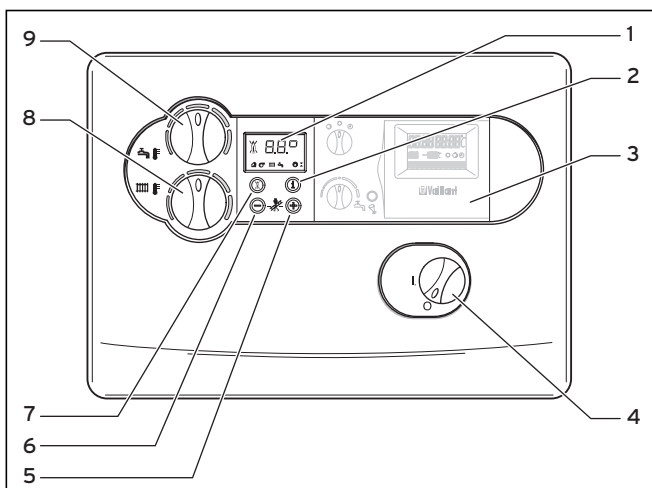
4 Χειρισμός

4.1 Τα όργανα χειρισμού συνοπτικά

Τα όργανα ελέγχου φαίνονται όταν ανοίξετε το κάλυμμα του επάνω τμήματος (1) προς τα επάνω και του κάτω τμήματος (2) προς τα κάτω.



Εικ. 4.1 Άνοιγμα των καλυμμάτων

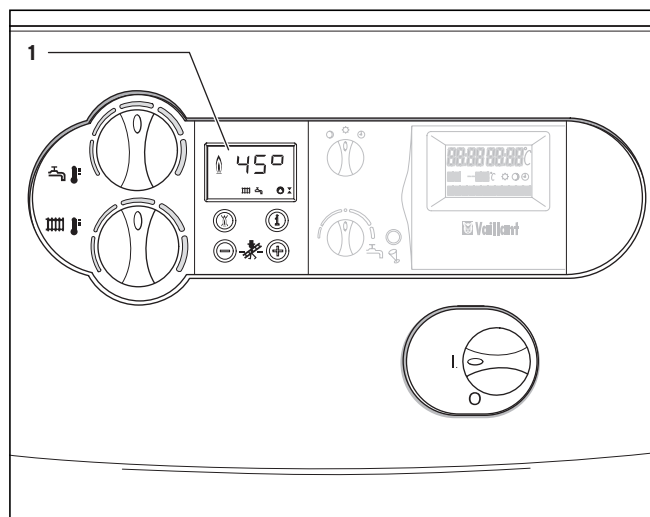


Εικ. 4.2 Όργανα ελέγχου

Τα όργανα ελέγχου έχουν τις παρακάτω λειτουργίες:

- 1 Οθόνη για ένδειξη του τρόπου λειτουργίας και πρόσθετων πληροφοριών
- 2 Πλήκτρο «i» για κλήση των πληροφοριών
- 3 Ενσωματωμένος ρυθμιστής (αξεσουάρ)
- 4 Γενικός διακόπτης για ενεργοποίηση και απενεργοποίηση του λέβητα
- 5 Πλήκτρο «+» για πλοήγηση παρακάτω στις ενδείξεις της οθόνης (για τους ειδικούς κατά τις εργασίες ρύθμισης και αναζήτησης βλαβών)
Ένδειξη της πραγματικής θερμοκρασίας θερμοσίφωνα στην κανονική λειτουργία, όταν είναι συνδεδεμένος ένας αισθητήρας
- 6 Πλήκτρο «->» για πλοήγηση προς τα πίσω στις ενδείξεις της οθόνης (για τους ειδικούς κατά τις εργασίες ρύθμισης και αναζήτησης βλαβών)
- 7 Πλήκτρο «Αποκατάσταση» για επιδιόρθωση ορισμένων ανωμαλιών
- 8 Κουμπί για ρύθμιση της θερμοκρασίας εξόδου του λέβητα
- 9 Κουμπί για ρύθμιση της θερμοκρασίας του θερμοσίφωνα

Ψηφιακό σύστημα πληροφόρησης και ανάλυσης (σύστημα DIA)



Εικ. 4.3 Οθόνη του συστήματος DIA

Ο λέβητας είναι εξοπλισμένος με ένα ψηφιακό σύστημα πληροφόρησης και ανάλυσης (σύστημα DIA). Αυτό το σύστημα σας δίνει πληροφορίες για την κατάσταση λειτουργίας του λέβητα και σας βοηθά κατά την αποκατάσταση των ανωμαλιών.

Σε κανονική λειτουργία του λέβητα, στην οθόνη (1) του συστήματος DIA εμφανίζεται η τρέχουσα θερμοκρασία εξόδου (στο παράδειγμα 45 °C). Στην περίπτωση βλάβης αντί για τη θερμοκρασία εμφανίζεται ο αντίστοιχος κωδικός βλάβης.

Επίσης από τα εμφανιζόμενα σύμβολα μπορείτε να πάρετε τις παρακάτω πληροφορίες:

4 Χειρισμός

- 1 Ένδειξη της τρέχουσας θερμοκρασίας εξόδου ή ένδειξη ενός κωδικού κατάστασης ή βλάβης
Βλάβη στη διαδρομή αέρα/καυσαερίων
- Βλάβη στη διαδρομή αέρα/καυσαερίων
- Μόνιμα αναμμένο: Ενεργή η λειτουργία θέρμανσης
Αναβοσβήνει: Ο καυστήρας σε διακοπή
Ενεργή η παραγωγή ζεστού νερού
Μόνιμα αναμμένο: Η λειτουργία θερμοσίφωνα είναι σε ετοιμότητα
Αναβοσβήνει: Η ποσότητα θερμοσίφωνα σε λειτουργία, Ο καυστήρας αναμμένος
- Η αντλία θέρμανσης σε λειτουργία
- Εσωτερική βαλβίδα αερίου ελέγχεται
- Φλόγα με σταυρό:
Ανωμαλία κατά τη λειτουργία καυστήρα,
Η συσκευή είναι απενεργοποιημένη
- Φλόγα χωρίς σταυρό:
Κανονική λειτουργία καυστήρα

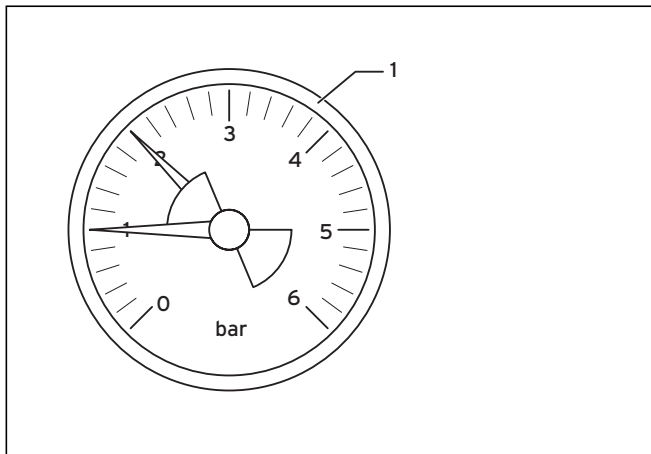
4.2 Μέτρα πριν από την έναρξη της λειτουργίας

4.2.1 Άνοιγμα των διακοπών

Υπόδειξη!
Οι βαλβίδες και οι διακόπτες δε συμπεριλαμβάνονται στη συσκευασία του λέβητα. Θα πρέπει να τους προμηθευτείτε ξεχωριστά για εγκατάσταση από τους τεχνικούς. Αυτοί θα πρέπει και να σας εξηγήσουν τη λειτουργία και τη θέση αυτών των εξαρτημάτων.

- Πιέζοντας και στρέφοντας προς τα αριστερά ανοίξετε το διακόπτη αερίου μέχρι τέρμα.
- Ελέγξτε αν είναι ανοικτοί οι διακόπτες συντήρησης στην έξοδο και στην είσοδο.

4.2.2 Έλεγχος της πίεσης της εγκατάστασης



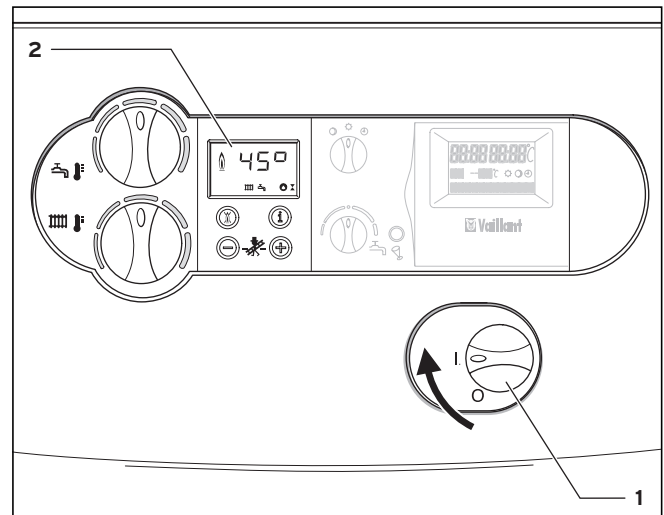
Εικ. 4.4 Έλεγχος της πίεσης πλήρωσης της εγκατάστασης (κτιριακό μανόμετρο)

- Ελέγξτε την πίεση πλήρωσης της εγκατάστασης στο μανόμετρο (1, κτιριακό). Για την απρόσκοπτη λειτουργία της εγκατάστασης, όταν αυτή είναι κρύα ο δείκτης στο μανόμετρο (1) θα πρέπει να είναι μεταξύ 1,0 και 2,0 bar. Αν είναι κάτω από τα 0,75 bar, προσθέστε νερό (βλέπε παράγραφο 4.8.7).

Αν η εγκατάσταση θέρμανσης εκτείνεται σε περισσότερους ορόφους, μπορεί να χρειάζεται μια υψηλότερη πίεση πλήρωσης. Ρωτήστε σχετικά τους ειδικούς.

4.3 Έναρξη της λειτουργίας

Προσοχή!
Κίνδυνος ζημιάς!
Ο γενικός διακόπτης επιτρέπεται να ενεργοποιηθεί μόνο εφόσον η εγκατάσταση έχει γεμίσει σωστά με νερό (βλέπε ενότητα 4.2.2).
Διαφορετικά μπορεί να προκληθούν ζημιές στην αντλία και στον εναλλάκτη θερμότητας.



Εικ. 4.5 Ενεργοποίηση της συσκευής

- Με το γενικό διακόπτη (1) ενεργοποιείτε και απενεργοποιείτε τη συσκευή.
I: Εντός λειτουργίας
O: Εκτός λειτουργίας
Όταν ο γενικός διακόπτης (1) είναι στη θέση «I», η συσκευή είναι ενεργοποιημένη. Στην οθόνη (2) εμφανίζεται η συνήθης ένδειξη του ψηφιακού συστήματος πληροφόρησης και ανάλυσης (για λεπτομέρειες δείτε την ενότητα 4.1).

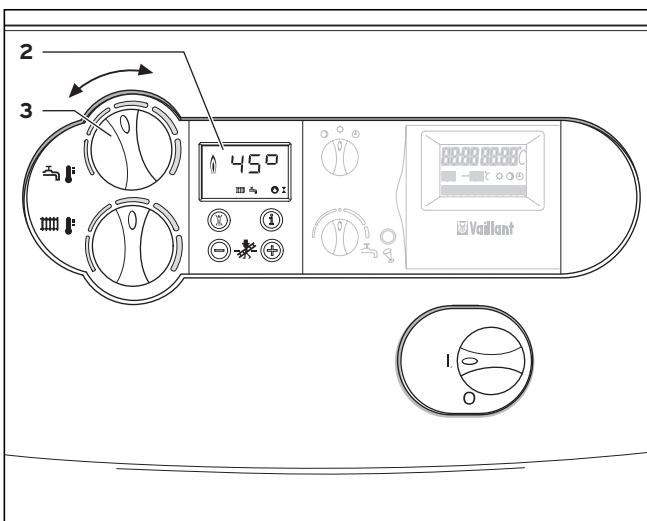
Για τη ρύθμιση της συσκευής σύμφωνα με τις ανάγκες σας μελετήστε τις ενότητες 4.4 και 4.5, στις οποίες περιγράφονται οι δυνατότητες ρύθμισης για την παραγωγή ζεστού νερού και για τη λειτουργία θέρμανσης.

**Προσοχή!
Κίνδυνος Ζημιάς.**

Τα συστήματα επιτήρησης και προστασίας από παγετό είναι ενεργά μόνο όταν ο γενικός διακόπτης της συσκευής είναι στη θέση «I» και η εγκατάσταση είναι συνδεδεμένη στο ηλεκτρικό ρεύμα.

Για να μείνουν αυτά τα συστήματα ασφαλείας ενεργά θα πρέπει να ενεργοποιείτε και να απενεργοποιείτε το λέβητα αερίου μέσω της συσκευής ρύθμισης (σχετικές πληροφορίες θα βρείτε στα αντίστοιχα εγχειρίδια χειρισμού).

Στην ενότητα 4.9 θα βρείτε με ποιό τρόπο θα θέσετε το λέβητα αερίου εντελώς εκτός λειτουργίας.

4.4 Ρυθμίσεις για την παραγωγή ζεστού νερού

Εικ. 4.6 Ρύθμιση της θερμοκρασίας αποθηκευτικού θερμοσίφωνα (μόνο αν είναι συνδεδεμένος)

Για την παραγωγή ζεστού νερού για οικιακή χρήση με το λέβητα atmoCRAFT θα πρέπει να υπάρχει και να έχει συνδεθεί ένας αποθηκευτικός θερμοσίφωνα.

Για τη ρύθμιση ενεργήστε ως εξής:

- Στρέψτε το κουμπί (3) στη θερμοκρασία που θέλετε. Η αντιστοιχία είναι:

Τέρμα αριστερά, προστασία παγετού	15 °C
Ελάχιστη θερμοκρασία ρύθμισης νερού	40 °C
Τέρμα δεξιά	
Μέγιστη θερμοκρασία ρύθμισης νερού	70 °C

Κατά τη ρύθμιση της θερμοκρασίας, η τιμή εμφανίζεται στην οθόνη (2) του συστήματος DIA.

Μετά από περίπου πέντε δευτερόλεπτα αυτή η ένδειξη σβήνει και στην οθόνη εμφανίζεται πάλι η συνήθης ένδειξη (τρέχουσα θερμοκρασία εξόδου).

**Υπόδειξη!**


Για λόγους απόδοσης και υγιεινής (π.χ. λεγιονέλες) συνιστάται η ρύθμιση στους 60 °C.

**Προσοχή!
Κίνδυνος σχηματισμού αλάτων.**

Όταν το νερό έχει σκληρότητα πάνω από 1,79 mol/m³ (10 °dh) φέρτε το κουμπί (3) το πολύ μέχρι τη μεσαία θέση.

4.4.1 Λήψη ζεστού νερού

- Ανοίξτε μια βρύση ζεστού νερού σε ένα σημείο (νιπτήρας, ντους, μπανιέρα κλπ.). Το ζεστό νερό προέρχεται από τον ενσωματωμένο θερμοσίφωνα.

Αν η θερμοκρασία στον αποθηκευτικό θερμοσίφωνα πέσει κάτω από τη ρυθμισμένη τιμή, η συσκευή τίθεται αυτόματα σε λειτουργία και ζεσταίνει το νερό στο θερμοσίφωνα. Κατά τη διάρκεια θέρμανσης του θερμοσίφωνα στην οθόνη (2) αναβοσβήνει η ένδειξη , βλέπε εικόνα 4.6.

Μόλις επιτευχθεί η ρυθμισμένη θερμοκρασία στο θερμοσίφωνα, ο λέβητας απενεργοποιείται αυτόματα. Η αντλία λειτουργεί ακόμη για λίγο.

4.4.2 Απενεργοποίηση της λειτουργίας του θερμοσίφωνα

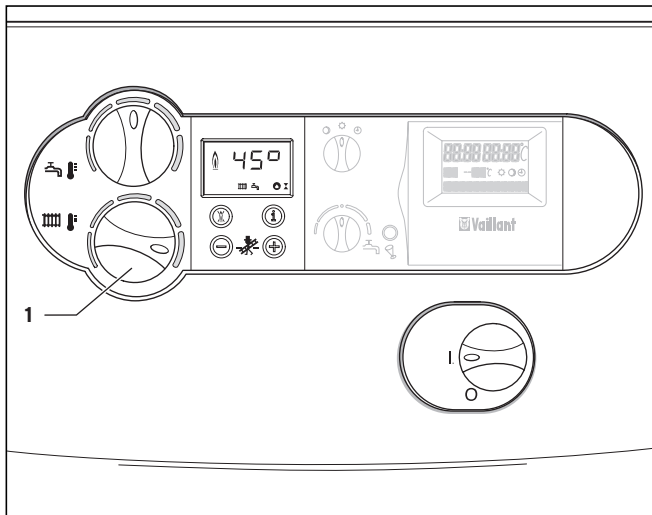
Σε λέβητες atmoCRAFT με συνδεδεμένο αποθηκευτικό θερμοσίφωνα μπορείτε να απενεργοποιήσετε τη λειτουργία θερμοσίφωνα αλλά να αφήσετε τη λειτουργία θέρμανσης ενεργή.

- Για αυτό το σκοπό στρέψτε το κουμπί (3) για τη ρύθμιση της θερμοκρασίας ζεστού νερού τέρμα αριστερά, βλέπε εικόνα 4.6. Μια λειτουργία προστασίας του θερμοσίφωνα από παγετό παραμένει ενεργή.

Στην οθόνη (2) εμφανίζεται για πέντε δευτερόλεπτα μια θερμοκρασία θερμοσίφωνα 15 °C.

4.5 Ρυθμίσεις για τη λειτουργία θέρμανσης

4.5.1 Ρύθμιση της θερμοκρασίας εξόδου (με χρήση μιας ρυθμιστικής συσκευής)



Εικ. 4.7 Ρύθμιση της θερμοκρασίας εξόδου με τη χρήση μιας ρυθμιστικής συσκευής

Σύμφωνα με τον Κανονισμό σχετικά με τις απαιτήσεις εξοικονόμησης ενέργειας σε τεχνικές εγκαταστάσεις θέρμανσης και ζεστού νερού (γερμανικός κανονισμός HeizAnIV), η εγκατάσταση θέρμανσης πρέπει να είναι εξοπλισμένη με ένα καιρικά ελεγχόμενο σύστημα ρύθμισης ή με ένα ρυθμιστή θερμοκρασίας δωματίου.

Σε αυτή την περίπτωση πρέπει να γίνει η παρακάτω ρύθμιση:

- Στρέψτε το κουμπί (1) για ρύθμιση της θερμοκρασίας εξόδου τέρμα δεξιά.

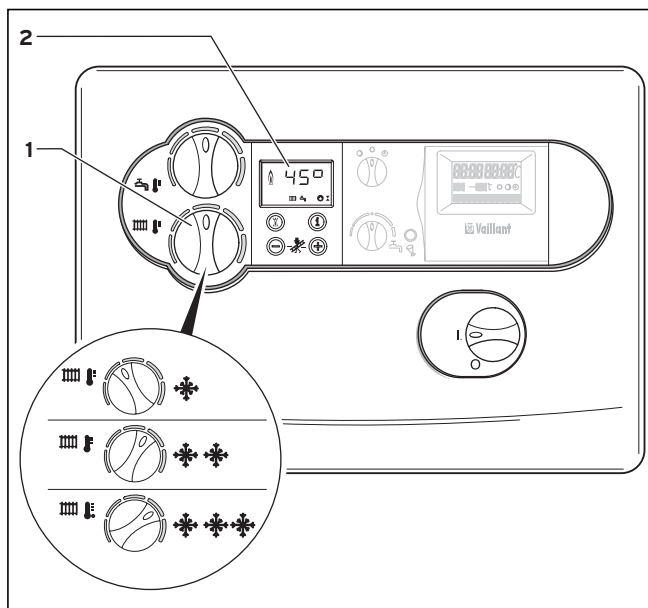
Η θερμοκρασία εξόδου ρυθμίζεται αυτόματα από το ρυθμιστή (σχετικές πληροφορίες θα βρείτε στο αντίστοιχο εγχειρίδιο χειρισμού).



Υπόδειξη!

Πληροφορίες σχετικά με το χρησιμοποιούμενο σύστημα ρύθμισης στην εγκατάστασή σας θα σας δώσει το τεχνικός που κάνει την εγκατάσταση.

4.5.2 Ρύθμιση της θερμοκρασίας εξόδου (δεν υπάρχει ρυθμιστική συσκευή)



Εικ. 4.8 Ρύθμιση της θερμοκρασίας εξόδου χωρίς ρυθμιστική συσκευή

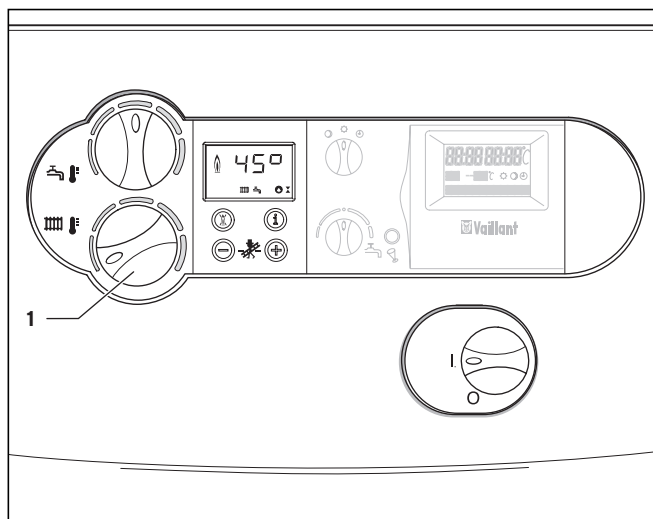
Αν δεν υπάρχει καμία εξωτερική ρυθμιστική συσκευή, ρυθμίστε τη θερμοκρασία εξόδου από το κουμπί (1) ανάλογα με την επικρατούσα εξωτερική θερμοκρασία. Συνιστούνται οι παρακάτω ρυθμίσεις:

- **Θέση αριστερά** (όμως όχι μέχρι τέρμα) για το μεσοδιάστημα:
Εξωτερική θερμοκρασία 10 έως 20 °C
- **Μεσαία θέση** για μέτριο ψύχος:
Εξωτερική θερμοκρασία 0 έως 10 °C
- **Θέση δεξιά** για δυνατό ψύχος:
Εξωτερική θερμοκρασία 0 έως -15 °C

Κατά τη ρύθμιση της θερμοκρασίας, η τιμή εμφανίζεται στην οθόνη (2) του συστήματος DIA. Μετά από περίπου πέντε δευτερόλεπτα αυτή η ένδειξη σβήνει και στην οθόνη εμφανίζεται πάλι η συνήθης ένδειξη (τρέχουσα θερμοκρασία εξόδου).

Κανονικά με το κομπί (1) μπορείτε αβαθμίδωτα να ρυθμίσετε μέχρι μια θερμοκρασία εξόδου στους 75 °C. Αν όμως θέλετε να ρυθμίσετε μεγαλύτερες τιμές, τότε ο τεχνικός της εγκατάστασης θα πρέπει να κάνει μια κατάλληλη προρύθμιση ώστε να είναι δυνατή η λειτουργία της εγκατάστασης σε θερμοκρασίες εξόδου μέχρι τους 85 °C.

4.5.3 Απενεργοποίηση της λειτουργίας θέρμανσης (καλοκαιρινή λειτουργία)

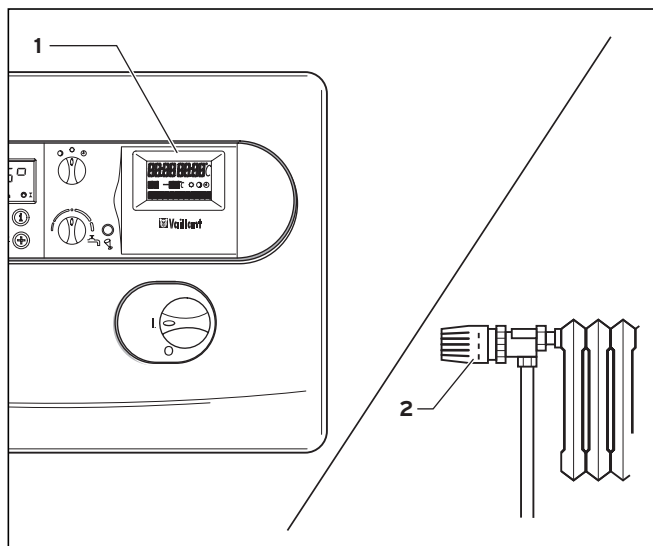


Εικ. 4.9 Απενεργοποίηση της λειτουργίας θέρμανσης (καλοκαιρινή λειτουργία)

Έτσι μπορείτε το καλοκαίρι να απενεργοποιήσετε τη λειτουργία θέρμανσης αλλά να αφήσετε ενεργή τη λειτουργία ζεστού νερού οικιακής χρήσης.

- Για αυτό το σκοπό στρέψτε το κουμπί (1) για ρύθμιση της θερμοκρασίας εξόδου τέρμα αριστερά.

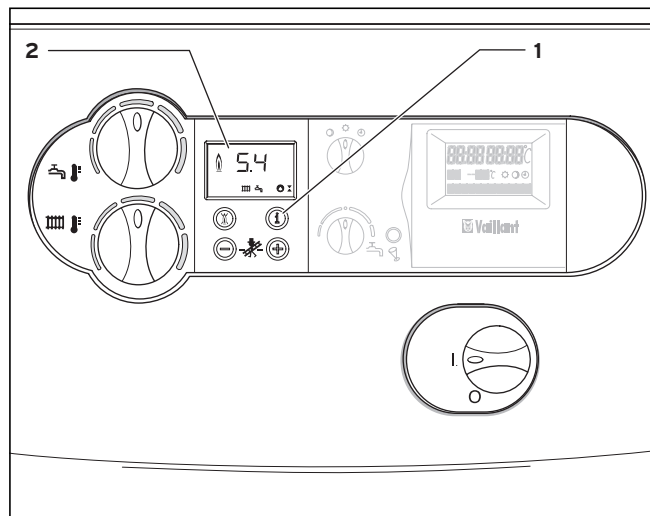
4.6 Ρύθμιση του ρυθμιστή θερμοκρασίας δωματίου ή του καιρικά ελεγχόμενου ρυθμιστή



Εικ. 4.10 Ρύθμιση του ρυθμιστή θερμοκρασίας δωματίου/του καιρικά ελεγχόμενου ρυθμιστή

- Ρυθμίστε το ρυθμιστή θερμοκρασίας δωματίου (1), τον καιρικά ελεγχόμενο ρυθμιστή καθώς και τις θερμοστατικές βαλβίδες στα σώματα (2) σύμφωνα με τις οδηγίες στα αντίστοιχα εγχειρίδια.

4.7 Ενδείξεις κατάστασης



Εικ. 4.11 Ενδείξεις κατάστασης

Η ένδειξη σας πληροφορεί για τη λειτουργική κατάσταση του λέβητα.

- Πιέζοντας το πλήκτρο «i» (1) ενεργοποιείτε τις ενδείξεις κατάστασης.

Στην οθόνη (2) εμφανίζεται ο αντίστοιχος κωδικός κατάστασης π.χ.

«S. 4» για τη λειτουργία καυστήρα. Τη σημασία των βασικών κωδικών αριθμών κατάστασης θα τη βρείτε στον παρακάτω πίνακα.

Στις φάσεις αλλαγής π.χ. κατά την επανέναρξη μετά απο σβήσιμο της φλόγας, εμφανίζεται για λίγο η ένδειξη κατάστασης «S.».

- Πιέζοντας άλλη μια φορά το πλήκτρο «i» (1) η ένδειξη επανέρχεται στην κανονική κατάσταση.

Ένδειξη	Σημασία
	Ενδείξεις σε λειτουργία θέρμανσης
S. 0	Καμία χρήση θερμότητας
S. 2	Αντλία εξόδου θέρμανσης
S. 3	Ανάφλεξη θέρμανσης
S. 4	Καυστήρας ενεργός
S. 7	Αντλία εισόδου θέρμανσης
S. 8	Φραγή καυστήρα μετά τη λειτουργία θέρμανσης
	Ενδείξεις σε λειτουργία θερμοσίφωνα
S.20	Ενεργή η λειτουργία θερμοσίφωνα
S.23	Ανάφλεξη νερού θερμοσίφωνα
S.24	Ο καυστήρας θερμοσίφωνα αναμμένος
S.27	Αντλία εισόδου νερού θερμοσίφωνα
S.28	Χρόνος φραγής καυστήρα μετά από λειτουργία θερμοσίφωνα

Πιν. 4.1 Κωδικοί κατάστασης και η σημασία τους

4 Χειρισμός

Ένδειξη	Σημασία
	Ενδείξεις επιδράσεων στην εγκατάσταση
S.30	Καμία χρήση θέρμανσης από το ρυθμιστή 2-σημείων
S.31	Ενεργή η καλοκαιρινή λειτουργία
S.34	Ενεργή η προστασία από παγετό
S.36	Καμία χρήση θέρμανσης από το συνεχή ρυθμιστή
S.39	Διέκοψε ο διακόπτης στον ακροδέκτη «θερμοστάτης εγκατάστασης»
S.42	Ανοικτή επαφή θυρίδας καυσαερίων στο πρόσθετο εξάρτημα
S.51	Η συσκευή αναγνώρισε διαφυγή καυσαερίων και βρίσκεται εντός χρόνου ανοχής διάρκειας 30 δευτ/πτων
S.52	Η συσκευή βρίσκεται εντός του 20 λεπτού χρόνου αναμονής της λειτουργίας εμπλοκής λόγω διαφυγής καυσαερίων

Πιν. 4.1 Κωδικοί κατάστασης και η σημασία τους (συνέχεια)

4.8 Αποκατάσταση ανωμαλιών

Αν κατά τη λειτουργία του λέβητα φυσικού αερίου εκδηλωθούν προβλήματα, μπορείτε να ελέγξετε εσείς οι ίδιοι τα παρακάτω:

Καθόλου ζεστό νερό, η θέρμανση παραμένει κρύα, η συσκευή δε λειτουργεί:

- Είναι ανοικτός ο κτιριακός διακόπτης παροχής αερίου και ο διακόπτης αερίου στη συσκευή (βλέπε ενότητα 4.2);
- Είναι ενεργοποιημένη η ηλεκτρική τροφοδοσία;
- Είναι ενεργοποιημένος ο γενικός διακόπτης στο λέβητα (βλέπε ενότητα 4.3);
- Το κουμπί στο λέβητα για τη ρύθμιση της θερμοκρασίας θερμοσίφωνα είναι στραμμένο τέρμα αριστερά, δηλαδή ρυθμίστηκε στη θέση προστασίας από παγετό (βλέπε ενότητα 4.4);
- Είναι επαρκής η πίεση πλήρωσης της εγκατάστασης (βλέπε ενότητα 4.8.2);
- Υπάρχει αέρας στην εγκατάσταση (βλέπε ενότητα 4.8.2);
- Υπάρχει κάποια ανωμαλία κατά τη διαδικασία ανάφλεξης (βλέπε ενότητα 4.8.3);

Σωστή λειτουργία ζεστού νερού, καμία λειτουργία θέρμανσης:

- Υπάρχει κάποια ζήτηση θερμότητας από τους εξωτερικούς ρυθμιστές (π.χ. από το ρυθμιστή τύπου VRC) (βλέπε ενότητα 4.7);
- Μήπως απενεργοποιήθηκε κάποιο εξωτερικό όργανο επιτήρησης (βλέπε ενότητα 4.7);

Σωστή λειτουργία θέρμανσης, καθόλου ζεστό νερό:

- Μήπως είναι σε φραγή η παραγωγή ζεστού νερού από έναν εξωτερικό ρυθμιστή (βλέπε οδηγίες ρυθμιστή);
- Αν κατά το ταυτόχρονο πάτημα των πλήκτρων «+» και «->» δεν εμφανίζεται καθόλου ζεστό νερό, ο αισθητήρας είναι χαλασμένος ή δεν έχει συνδεθεί.



Προσοχή!

Κίνδυνος ζημιάς από λανθασμένες μετατροπές!
Αν μετά τον έλεγχο των παραπάνω σημείων ο λέβητας δε λειτουργεί σωστά, πρέπει να καλέσετε κάποιο ειδικό για να τον ελέγξει.

4.8.1 Ανωμαλίες κατά τη λειτουργία θέρμανσης

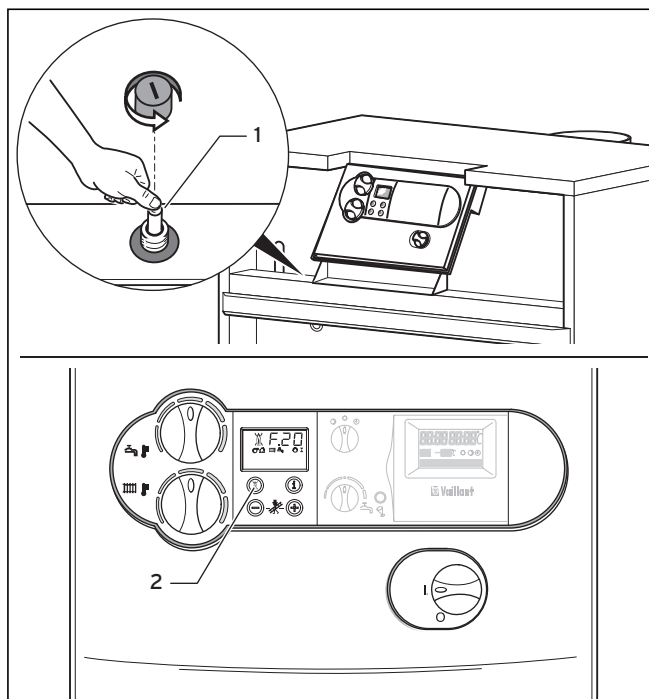
Όταν στο λέβητα υπάρχουν προβλήματα, στην οθόνη εμφανίζεται ένας κωδικός βλάβης. Για τις παρακάτω ανωμαλίες μπορείτε καταρχήν να προσπαθήσετε εσείς οι ίδιοι να αποκαταστήσετε τη λειτουργία της συσκευής.



Προσοχή!

Αν υπάρχουν άλλες ανωμαλίες ή βλάβες στην εγκατάσταση θα πρέπει να καλέσετε έναν ειδικό να την ελέγξει.

4.8.2 Ανωμαλίες λόγω έλλειψης νερού



Εικ 4.12 Απασφάλιση μετά από έλλειψη νερού

Όταν η πίεση πλήρωσης της εγκατάστασης είναι πολύ χαμηλή, η συσκευή τίθεται σε κατάσταση «βλάβης». Αυτή η βλάβη εμφανίζεται με τον κωδικό «F.20».

- Βγάλετε τα μπροστινά καλύμματα.
- Απασφαλίστε το θερμοστάτη ασφαλείας πιέζοντας την ακίδα (1).
- Επαναφέρετε το ηλεκτρονικό σύστημα πιέζοντας το πλήκτρο «Αποκατάσταση» (2).

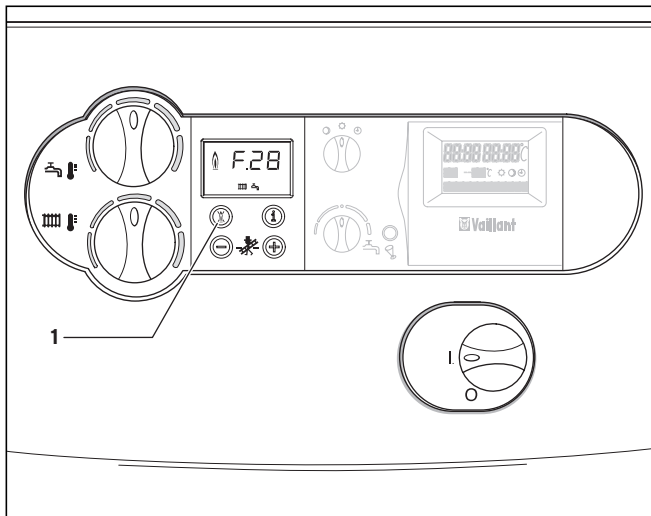
Η συσκευή επιτρέπεται να τεθεί πάλι σε λειτουργία μόνο εφόσον η εγκατάσταση έχει γεμίσει σωστά με νερό (βλέπε ενότητα 4.8.7).



Προσοχή!

Αν ο κωδικός βλάβης F.20 εμφανιστεί ξανά, πρέπει να καλέσετε κάποιο ειδικό να ελέγξει την εγκατάσταση.

4.8.3 Ανωμαλίες κατά την ανάφλεξη



Εικ. 4.13 Αποκατάσταση

Αν ο καυστήρας δεν ανάψει μετά από τρεις προσπάθειες, η συσκευή μεταβαίνει στην κατάσταση «βλάβης». Αυτό εμφανίζεται στην οθόνη με την ένδειξη του κωδικού βλάβης «F.28» ή «F.29».

- Πρώτα ελέγξτε αν είναι ανοικτός ο διακόπτης στον αγωγό αερίου. Μια νέα αυτόματη ανάφλεξη θα γίνει μετά από την «Αποκατάσταση» με το χέρι.
- Επαναφέρετε το ηλεκτρονικό σύστημα πιέζοντας το πλήκτρο «Αποκατάσταση» (2).

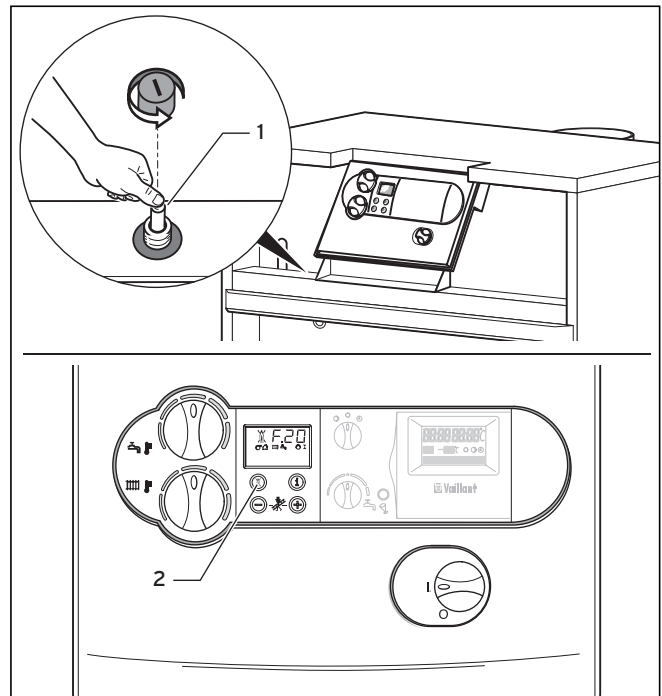


Προσοχή!

Κίνδυνος ζημιάς από λανθασμένες μετατροπές!

Αν μετά την τρίτη προσπάθεια αποκατάστασης ο λέβητας εξακολουθεί να μη λειτουργεί σωστά, πρέπει να καλέσετε κάποιο ειδικό για να τον ελέγξει.

4.8.4 Ανωμαλίες λόγω υπέρβασης της θερμοκρασίας



Εικ. 4.14 Απασφάλιση μετά την απενεργοποίηση του θερμοστάτη ασφαλείας

Ο λέβητας είναι εξοπλισμένος με ένα θερμοστάτη ασφαλείας, ο οποίος απενεργοποιεί αυτόματα το λέβητα όταν η θερμοκρασία είναι πολύ υψηλή. Αυτή η βλάβη εμφανίζεται με τον κωδικό «F.20».

- Βγάλτε τα μπροστινά καλύμματα.
- Απασφαλίστε το θερμοστάτη ασφαλείας πιέζοντας την ακίδα (1).
- Επαναφέρετε το ηλεκτρονικό σύστημα πιέζοντας το πλήκτρο «Αποκατάσταση» (2).



Προσοχή!

Αν ο κωδικός βλάβης F.20 εμφανιστεί ξανά, πρέπει να καλέσετε κάποιο ειδικό να ελέγξει την εγκατάσταση.

4.8.5 Ανωμαλίες στον αγωγό καυσαερίων

Οι λέβητες Vaillant της ατμοCRAFT μπορούν να εξοπλιστούν με έναν αισθητήρα καυσαερίων (πρόσθετο εξάρτημα). Σε περίπτωση που τα καυσαέρια δε φεύγουν σωστά, αυτός απενεργοποιεί προσωρινά τη συσκευή ώστε να εμποδίσει τη διαφυγή των καυσαερίων μέσα στο λεβητοστάσιο.

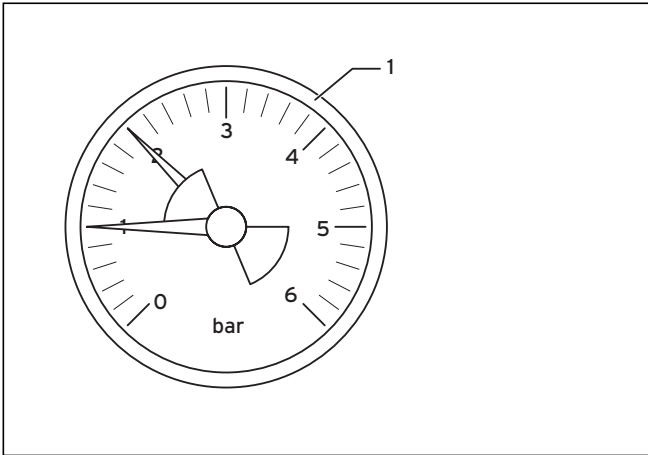
Στην οθόνη εμφανίζεται τότε το σύμβολο «βλάβης στη διαδρομή αέρα/καυσαερίων». Μετά από 15-20 λεπτά από αυτή την απενεργοποίηση θα γίνει μια αυτόματη νέα έναρξη της λειτουργίας. Σε περίπτωση επανηλειμμένης απενεργοποίησης (το πολύ τρεις ατυχείς προσπάθειες), η συσκευή δεν τίθεται πλέον σε λειτουργία. Στην οθόνη εμφανίζεται το μήνυμα βλάβης «F.36».



Κίνδυνος!

Σε περίπτωση που μετά την τρίτη προσπάθεια αποκατάστασης η συσκευή δεν τεθεί πάλι σε λειτουργία, πρέπει να καλέσετε έναν ειδικευμένο τεχνικό για να την ελέγξει.

4.8.6 Πλήρωση της εγκατάστασης/του λέβητα



Εικ. 4.15 Έλεγχος της πίεσης πλήρωσης της εγκατάστασης (κτριακό μανόμετρο)

Για την απρόσκοπτη λειτουργία της εγκατάστασης, ο δείκτης στο μανόμετρο (1, κτριακά) θα πρέπει να είναι μεταξύ 1,0 και 2,0 bar, όταν αυτή είναι κρύα. Αν είναι κάτω από τα 0,75 bar, προσθέστε νερό.

Αν η εγκατάσταση θέρμανσης εκτείνεται σε περισσότερους ορόφους, μπορεί να χρειάζεται μια υψηλότερη πίεση πλήρωσης. Ρωτήστε σχετικά τους ειδικούς.



Προσοχή!

Κίνδυνος Ζημιάς για το λέβητα αερίου.

Για το γέμισμα της εγκατάστασης να χρησιμοποιείτε μόνο καθαρό νερό του δικτύου ύδρευσης.

Δεν επιτρέπεται η προσθήκη χημικών ουσιών όπως π.χ. ουσιών προστασίας από παγετό και οξειδωση (ανασταλτικά).

Διότι έτσι μπορεί να προκληθούν ζημιές στα παρεμβύσματα και τις μεμβράνες καθώς και θόρυβοι κατά τη λειτουργία θέρμανσης.

Για αυτές καθώς και για τις συνακόλουθες ζημιές δεν μπορούμε να αναλάβουμε καμία ευθύνη.

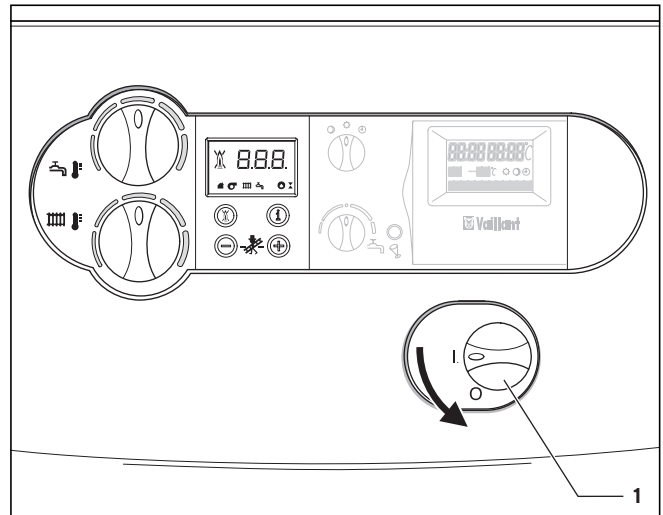
Για το γέμισμα και τη συμπλήρωση της εγκατάστασης μπορείτε φυσιολογικά να χρησιμοποιήσετε το νερό του δικτύου ύδρευσης. Σε εξαιρετικές περιπτώσεις όμως υπάρχουν ποιότητες νερού, οι οποίες κάτω από ορισμένες συνθήκες δεν είναι κατάλληλες για το γέμισμα της εγκατάστασης (έντονα διαβρωτικό νερό ή με μεγάλη περιεκτικότητα αλάτων). Σε μια τέτοια περίπτωση απευθυνθείτε στους ειδικούς.

Για το γέμισμα της εγκατάστασης ενεργήστε ως εξής:

- Ανοίξτε όλες τις θερμοστατικές βαλβίδες της εγκατάστασης.
- Συνδέστε το διακόπτη πλήρωσης της εγκατάστασης μέσω ενός σωλήνα με το διακόπτη του νερού ύδρευσης (ο τεχνικός που έκανε την εγκατάσταση πρέπει να σας έδειξε και να σας εξήγησε τον τρόπο που γεμίζει και αδειάζει η εγκατάσταση με νερό).
- Ανοίξτε αργά το διακόπτη πλήρωσης.
- Ανοίξτε αργά το διακόπτη ύδρευσης και γεμίστε με νερό μέχρι που το μανόμετρο (1) να δείξει την προβλεπόμενη πίεση.
- Κλείστε το διακόπτη ύδρευσης.
- Εξαερώστε όλα τα σώματα.

- Κατόπιν ελέγξτε πάλι την πίεση στο μανόμετρο (1) και αν χρειάζεται προσθέστε νερό.
- Κλείστε το διακόπτη πλήρωσης και βγάλτε το σωλήνα.

4.9 Εκτός λειτουργίας



Εικ. 4.16 Απενεργοποίηση της συσκευής

- Για να θέσετε το λέβητα εντελώς εκτός λειτουργίας, φέρτε το γενικό διακόπτη (1) στη θέση «0».



Προσοχή!

Τα συστήματα επιτήρησης και προστασίας από παγετό είναι ενεργά μόνο όταν ο γενικός διακόπτης της συσκευής είναι στη θέση «I» και η εγκατάσταση είναι συνδεδεμένη στο ηλεκτρικό ρεύμα.

Για να μείνουν αυτά τα συστήματα ασφαλείας ενεργά, στην κανονική λειτουργία θα πρέπει να ενεργοποιείτε και να απενεργοποιείτε το λέβητα αερίου μέσω της συσκευής ρύθμισης (σχετικές πληροφορίες θα βρείτε στα αντίστοιχα εγχειρίδια χειρισμού).



Υπόδειξη!

Όταν η εγκατάσταση πρόκειται να μείνει για μεγάλο διάστημα εκτός λειτουργίας (π.χ. στις διακοπές) θα πρέπει επιπλέον να κλείνετε το διακόπτη αερίου και το διακόπτη του νερού.

Σχετικά με αυτό προσέξτε και τις οδηγίες για προστασία από παγετό στην παράγραφο 4.10.



Υπόδειξη!

Οι βαλβίδες και οι διακόπτες δε συμπεριλαμβάνονται στη συσκευασία του λέβητα. Θα πρέπει να τους προμηθευτείτε ξεχωριστά για εγκατάσταση από τους τεχνικούς. Ζητήστε τους επίσης να σας εξηγήσουν τη λειτουργία και τη θέση αυτών των εξαρτημάτων.

4.10 Προστασία από παγετό

Η εγκατάσταση θέρμανσης και οι σωληνώσεις του νερού προστατεύονται επαρκώς από τον παγετό εφόσον η εγκατάσταση παραμένει σε λειτουργία σε περίοδο παγετού ακόμη και όταν λείπτε, οπότε οι χώροι θερμαίνονται ικανοποιητικά.



Προσοχή!

Τα συστήματα επιτήρησης και προστασίας από παγετό είναι ενεργά μόνο όταν ο γενικός διακόπτης της συσκευής είναι στη θέση «I» και η εγκατάσταση είναι συνδεδεμένη στο ηλεκτρικό ρεύμα.



Προσοχή!

Κίνδυνος ζημιάς του λέβητα από αντιψυκτικές ουσίες. Η προσθήκη αντιψυκτικού μέσου στην εγκατάσταση απαγορεύεται. Διότι έτσι μπορεί να προκληθούν ζημιές στα παρεμβύσματα και τις μεμβράνες καθώς και θόρυβοι κατά τη λειτουργία θέρμανσης.

Για αυτές καθώς και για τις συνακόλουθές τους ζημιές δεν μπορούμε να αναλάβουμε καμία ευθύνη.

4.10.1 Λειτουργία προστασίας από παγετό

Ο λέβητας είναι εξοπλισμένος με μια λειτουργία προστασίας από παγετό:

Όταν με ενεργοποιημένο το γενικό διακόπτη η θερμοκρασία εξόδου του λέβητα πέφτει κάτω από τους 5 °C, η συσκευή τίθεται σε λειτουργία και θερμαίνει το κύκλωμα στους 35 °C.



Υπόδειξη!

Κίνδυνος να παγώσουν κάποια μέρη ολόκληρης της εγκατάστασης.

Με τη λειτουργία προστασίας από παγετό δεν μπορεί να διασφαλιστεί η κυκλοφορία σε ολόκληρη την εγκατάσταση θέρμανσης.

4.10.2 Προστασία από παγετό με εκκένωση

Μια άλλη δυνατότητα για προστασία από παγετό είναι να αδειάσετε το νερό από την εγκατάσταση και το λέβητα. Σε αυτή την περίπτωση θα πρέπει όμως να αδειάσει τελείως τόσο η εγκατάσταση όσο και ο λέβητας.

Θα πρέπει επίσης να εκκενώσετε όλες τις σωληνώσεις κρύου και ζεστού νερού στο οίκημα καθώς και το συνδεδεμένο αποθηκευτικό θερμοσίφωνα.

Για συμβουλές γύρω από αυτά απευθυνθείτε στους ειδικούς.

4.11 Συντήρηση και εξυπηρέτηση πελατών

4.11.1 Επιθεώρηση/συντήρηση

Η επιθεώρηση και συντήρηση του λέβητα μια φορά το χρόνο από έναν εξειδικευμένο τεχνίτη αποτελεί προϋπόθεση για την ετοιμότητα, την ασφαλή λειτουργία, την αξιοπιστία και τη μεγάλη διάρκεια ζωής του.



Κίνδυνος!

Κίνδυνος υλικών ζημιών και τραυματισμών από λάθος χειρισμούς!

Ποτέ μην προσπαθείτε να κάνετε εσείς οι ίδιοι τις εργασίες συντήρησης και επισκευής στο λέβητα.

Αναθέστε τις σε ένα ειδικευμένο τεχνίτη. Προτιμότερο είναι να κάνετε μια συμφωνία συντήρησης διαρκείας.

Η παραμέληση της συντήρησης μπορεί να επηρεάσει την ασφαλή λειτουργία του λέβητα και να οδηγήσει σε υλικές ζημιές και σε τραυματισμούς.

Η τακτική συντήρηση έχει σαν αποτέλεσμα τον καλύτερο δυνατό βαθμό απόδοσης και έτσι την οικονομική και αποτελεσματική λειτουργία του λέβητα.

4.11.2 Ένδειξη αναγκαίας συντήρησης

Ο τεχνικός της εγκατάστασης μπορεί να τοποθετήσει στο λέβητα μια ένδειξη που δείχνει πότε χρειάζεται συντήρηση.

Όταν αυτή η λειτουργία είναι ενεργοποιημένη, κάθε φορά που θα χρειάζεται συντήρηση θα εμφανίζεται στην οθόνη του λέβητα ή ένδειξη «SER» (servis).

Όταν εμφανιστεί αυτή η ένδειξη, ειδοποιήστε τον τεχνικό για να κάνει την απαραίτητη συντήρηση.

Αν η λειτουργία δεν είναι ενεργοποιημένη και δεν εμφανίζεται κάποια σχετική ένδειξη, η συντήρηση του λέβητα πρέπει να γίνεται τουλάχιστον μια φορά το χρόνο.

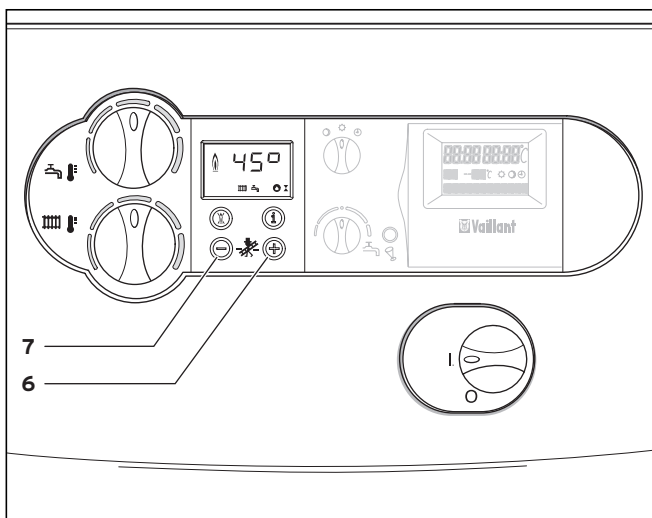
4 Χειρισμός

4.11.3 Μέτρηση της καπνοδόχου



Υπόδειξη!

Οι μετρήσεις και οι εργασίες ελέγχου που περιγράφονται σε αυτό το κεφάλαιο εκτελούνται μόνο από τους ειδικευμένους καθαριστές καπνοδόχων.



Εικ. 4.17 Ενεργοποίηση λειτουργίας καθαρισμού καπνοδόχου

Για την εκτέλεση των μετρήσεων ενεργήστε ως εξής:

- Για να ενεργοποιήσετε τη λειτουργία καθαρισμού της καπνοδόχου πιέστε ταυτόχρονα τα πλήκτρα «+» (6) και «->» (7) του συστήματος DIA.
- Οι μετρήσεις πρέπει να γίνουν μόνο αφού ο λέβητας λειτουργήσει ήδη για 2 λεπτά.
- Πιέζοντας ταυτόχρονα τα πλήκτρα «+» (6) και «->» (7) μπορείτε να τερματίσετε τη λειτουργία μέτρησης. Η μέτρηση τερματίζεται επίσης αν για 15 λεπτά δεν πιέσετε κανένα πλήκτρο.

Для пользователя

Инструкция по эксплуатации
atmoCRAFT

Газовый отопительный котел

VK INT 654/9 - 1604/9



GUS

Оглавление

Характеристики устройства	2
1 Указания к документации	3
1.1 Хранение документации	3
1.2 Используемые символы	3
1.3 Знаки соответствия	3
1.4 Шильдик	3
2 Техника безопасности	3
3 Указания по монтажу и эксплуатации	4
3.1 Заводская гарантия	4
3.2 Использование по назначению	5
3.3 Требования к месту установки	5
3.4 Уход	5
3.5 Утилизация упаковки и аппарата	5
3.5.1 Котел	6
3.5.2 Упаковка	6
3.6 Советы по экономии энергии	6
4 Эксплуатация	8
4.1 Обзор органов управления	8
4.2 Действия перед включением устройства	9
4.2.1 Открытие запорных устройств	9
4.2.2 Контроль давления воды в системе	9
4.3 Ввод в эксплуатацию	9
4.4 Настройки режима приготовления горячей воды	10
4.4.1 Разбор горячей воды	10
4.4.2 Отключение режима приготовления горячей воды	10
4.5 Настройки режима отопления	11
4.5.1 Настройка температуры подающей линии (при применении регулирующего устройства)	11
4.5.2 Настройка температуры подающей линии (при отсутствии устройства регулирования)	11
4.5.3 Отключение режима отопления (летний режим)	12
4.6 Настройка регулятора температуры помещения или регулятора в зависимости от погодных условий	12
4.7 Индикация состояния	12
4.8 Устранение неисправностей	13
4.8.1 Сбои в работе в режиме отопления	13
4.8.2 Отключение по нехватке воды	13
4.8.3 Сбой при розжиге	14
4.8.4 Отключение по перегреву	14
4.8.5 Неисправности в отводе продуктов сгорания	14
4.8.6 Заполнение котла/отопительной установки	15
4.9 Отключение	15
4.10 Защита от замерзания	16
4.10.1 Функция защиты от замерзания	16
4.10.2 Защита от замерзания путем опорожнения	16
4.11 Техническое обслуживание	16
4.11.1 Осмотры и техническое обслуживание	16
4.11.2 Индикация необходимости проведения технического обслуживания	16
4.11.3 Измерения, выполняемые специалистом (например, трубочистом)	17

Характеристики устройства

Область применения

Газовый отопительный котел atmoCRAFT служит для обогрева жилых или офисных помещений через центральную систему отопления.

Для нагрева воды к котлу присоединяется бойлер.

Для удобной настройки функции обогрева и горячей воды предлагаются различные регулирующие устройства из программы принадлежности фирмы Vaillant.

Описание устройства

- Благодаря особо экономичному двухступенчатому режиму работы газовой горелки в котлах atmoCRAFT обеспечивается низкая частота переключений и высокий нормативный коэффициент использования.

- Для работ по техническому обслуживанию и уходу, проводимых специализированной организацией, котел оснащен информационно-аналитической системой (DIA-системой).

Индикатор состояния дает Вам информацию о рабочем состоянии котла. Индикация кодов диагностики и ошибок обеспечивает специалисту возможность быстрого обнаружения неисправности.

1 Указания к документации

Следующие указания представляют собой «путеводитель» по всей документации.

В сочетании с данным руководством по эксплуатации действительна и другая документация.

За ущерб, вызванный несоблюдением данных инструкций, мы не несем никакой ответственности.

Совместно действующая документация

Для специалистов:

Руководство по монтажу
и техническому обслуживанию

№ 839547

Действуют также и другие инструкции для всех используемых принадлежностей и регуляторов.

1.1 Хранение документации

Храните данную инструкцию по эксплуатации, а также всю входящую в объем поставки документацию таким образом, чтобы она находилась под рукой в случае необходимости. При переезде или продаже устройства передавайте документацию следующему владельцу.

1.2 Используемые символы

При эксплуатации устройства соблюдайте указания по технике безопасности, приведенные в данном руководстве по эксплуатации!



Опасно!

Непосредственная опасность для здоровья и жизни!



Внимание!

Возможная опасная ситуация для оборудования и окружающей среды!



Указание!

Полезные советы, информация и указания.

- Символ необходимости выполнения какого-либо действия

1.3 Знаки соответствия

Обозначение символом СЕ указывает на то, что устройства согласно шильдику удовлетворяют требованиям соответствующих нормативных актов.

Данный знак свидетельствует о соответствии аппарата требованиям ГОСТ. Данный аппарат имеет также разрешение на применение Федеральной службы по технологическому надзору России.

Данный тип аппарата прошел соответствующие испытания на территории Украины и соответствует требованиям ДСТУ. Данный аппарат имеет также разрешение на применение на территории Украины Госназдорохрантруда Украины.

Данный тип аппарата прошел соответствующие испытания на территории Молдовы и соответствует требованиям ГОСТ. Данный аппарат имеет также разрешение государственного

отдела по техническому согласованию на применение на территории Молдовы.

Данный тип аппарата прошел соответствующие испытания на территории Беларуси и соответствует требованиям ГОСТ и имеет сертификат соответствия. Данный аппарат имеет также разрешение от ПРОМАТОМНАДЗОРа на применение на территории республики Беларусь.



1.4 Шильдик

Шильдик котла прилагается к горелке котла и наносится под облицовку на теплоизолирующую перегородку рядом с горелкой.

2 Техника безопасности

Поведение в экстренном случае



Опасно!

Запах газа! Опасность отравления и взрыва из-за неправильной работы!

В случае появления запаха газа поступайте следующим образом:

- Не включайте и не выключайте электрический свет.
- Не нажимайте никаких выключателей электрических приборов.
- Не пользуйтесь телефоном в непосредственной близости от опасной зоны.
- Не пользуйтесь открытым огнем (зажигалками, спичками и т. п.).
- Не курите.
- Закройте запорный газовый кран.
- Откройте окна и двери.
- Оповестите соседей.
- Покиньте дом.
- Оповестите о неисправности предприятие по снабжению газом и Вашу специализированную организацию.

Указания по технике безопасности

Строго соблюдайте приведенные ниже указания по технике безопасности и предписания.



Опасно!

Опасность взрыва возгораемой воздушно-газовой смеси!

Не используйте и не храните взрывоопасные или легковоспламеняющиеся вещества (например, бензин, краски и т. п.) в помещении, в котором установлено устройство.



Опасно!

Опасность отравления и взрыва из-за неправильной работы!

Категорически запрещается выводить из эксплуатации устройства безопасности; запрещается выполнять какие-либо манипуляции с этими устройствами, которые могут отрицательно сказаться на их надлежащем функционировании.

Поэтому запрещается выполнять какие-либо изменения:

- на устройстве
- в непосредственном окружении устройства
- на линиях подачи газа, приточного воздуха, воды и напряжения
- в системе отвода продуктов сгорания
- а также на предохранительном клапане и на сбросной линии отопительной системы

Запрет на проведение изменений действует также и на строительные конструкции в непосредственном окружении устройства, если подобные изменения могут оказать влияние на безопасность и надежность эксплуатации устройства.

Ниже приведены некоторые примеры:

- Не должны перекрываться отверстия для приточного воздуха и отходящих газов. Если отверстия закрываются в связи с проведением каких-либо работ на наружном фасаде, не забывайте открыть их после окончания этих работ.

Для проведения изменений на устройстве или в его окружении Вы должны привлечь специализированную организацию.



Внимание!

Опасность получения травм и материального ущерба из-за неправильно выполненных изменений!

Категорически запрещается самостоятельно выполнять вмешательства или манипуляции на газовом отопительном котле или других частях установки.

Не пытайтесь самостоятельно выполнить обслуживание или ремонт устройства.

- Не нарушайте целостность и не срывайте пломбы с деталей. Только сотрудники специализированных организаций, имеющие государственную аттестацию и аттестацию от фирмы Vaillant, имеют право изменять опломбированные узлы.



Внимание!

Опасность причинения ущерба!

Не пользуйтесь аэрозольными упаковками, растворителями, чистящими средствами, содержащими хлор, красками, клеем и т. п. в непосредственной близости от устройства. Эти вещества, равно как и пыль и строительный мусор, при неблагоприятных условиях могут привести к коррозии, нарушениям в работе и полному выходу из строя самого аппарата и системы отоводов продуктов сгорания.

Монтаж и настройка

Монтаж устройства разрешается выполнять только аттестованному квалифицированному специалисту. Он также

берет на себя ответственность за правильность монтажа и ввода в эксплуатацию.

Он также уполномочен проводить осмотры/обслуживание и ремонт устройства, а также изменения установленного расхода газа.

Давление наполнения отопительной системы

Регулярно контролируйте давления наполнения отопительной системы.

Агрегат аварийного электропитания

Во время монтажа специалист подключил котел к электрической сети.

Если устройство должно оставаться в рабочем состоянии при отказе сетевого электропитания, то используемый агрегат аварийного электропитания по своим техническим характеристикам (частоте, напряжению, заземлению) должен соответствовать характеристикам сети и обеспечивать мощность не меньше потребляемой устройством. Проконсультируйтесь со специалистом.

Защита от замерзания

Обеспечьте то, чтобы при Вашем отсутствии в холодное время года отопительная система оставалась в работе и обеспечивала достаточное отопление помещений.



Внимание!

Опасность причинения ущерба!

При исчезновении электропитания или при настроенной слишком низко температуре в отдельных помещениях может случиться, что части отопительной системы будут повреждены из-за мороза.

Строго соблюдайте указания по защите от замерзания, приведенные в разделе 4.10.

3 Указания по монтажу и эксплуатации

3.1 Заводская гарантия

На территории России, Украины, Молдовы, Беларуси владельцу аппарата в соответствии с действующим законодательством может быть предоставлена гарантия изготовителя.

Гарантия завода-изготовителя не распространяется на изделия, неисправности которых вызваны транспортными повреждениями, неквалифицированным монтажом, несоблюдением данной инструкции и прочими, не зависящими от изготовителя причинами, а также на работы по монтажу и обслуживанию аппарата.

Фирма Vaillant гарантирует также возможность приобретения любых запасных частей к данному изделию в течение минимум 10 лет после снятия его с производства. Срок службы данного изделия составляет 10 лет с момента установки.

Для России:

Выполнение гарантийных обязательств, предусмотренных действующим законодательством той местности, где был приобретён аппарат производства фирмы Vaillant, осуществляет

организация-продавец Вашего аппарата или связанная с ней договором подряда организация, уполномоченная по договору с фирмой Vaillant на распространение продукции фирмы Vaillant в данной местности и осуществившая поставку данного аппарата от завода-изготовителя. По договору с фирмой Vaillant эта организация в течение гарантийного срока бесплатно устраним все выявленные ей недостатки, возникшие по вине завода-изготовителя. На аппараты типа atmoCRAFT гарантия изготовителя составляет 2 года с момента ввода в эксплуатацию, но не более 2,5 лет с момента продажи конечному потребителю.

Сроки исчисляются по документам, оформляемым при продаже и вводе оборудования в эксплуатацию. При продаже к каждому аппарату, имеющему серийный номер, организация-продавец должна приложить заполненный паспорт изделия Vaillant со своим штампом. Данный паспорт является обязательным документом при предъявлении рекламаций заводу-изготовителю. Данный паспорт позволит Вам также при необходимости обратиться за помощью в авторизованный сервисный центр Vaillant для проведения гарантийного ремонта.

Для Беларуси, Молдовы, Украины:

Выполнение гарантийных обязательств, предусмотренных действующим законодательством той местности, где был приобретен аппарат производства фирмы Vaillant, осуществляет организация-продавец Вашего аппарата или сервисная организация, уполномоченная по договору с фирмой Vaillant на гарантийный ремонт продукции фирмы Vaillant. По договору с фирмой Vaillant эта организация в течение гарантийного срока бесплатно устраним все выявленные ей недостатки, возникшие по вине завода-изготовителя. На аппараты типа atmoCRAFT гарантия изготовителя составляет 1 год с момента ввода в эксплуатацию, но не более 1,5 года с момента продажи конечному потребителю. При условии подписания сервисного договора между фирмой-продавцом и покупателем аппарата Vaillant гарантия изготовителя составляет 2 год с момента ввода в эксплуатацию, но не более 2,5 лет с момента продажи конечному потребителю.

Сроки исчисляются по документам, оформляемым при продаже и вводе оборудования в эксплуатацию. При продаже к каждому аппарату, имеющему серийный номер, организация-продавец должна приложить заполненный гарантийный талон на изделие Vaillant со своим штампом.

Внимание: требуйте полного и правильного заполнения гарантийного талона.

Гарантийный талон является обязательным документом при предъявлении рекламаций заводу-изготовителю.

Гарантийный талон позволит Вам также при необходимости обратиться за помощью к сервисному партнеру Vaillant для проведения гарантийного ремонта.

3.2 Использование по назначению

Газовые отопительные котлы Vaillant atmoCRAFT сконструированы и изготовлены по последнему слову техники и технологии с учетом общепризнанных правил техники безопасности. Тем не менее, при неправильном использовании или использовании не по назначению может возникнуть опасность для здоровья и жизни пользователя или третьих лиц и опасность разрушения устройств и других материальных ценностей.

Устройства предназначены в качестве теплогенераторов для замкнутых и открытых индивидуальных систем отопления и, при комбинации с устройствами косвенного нагрева воды, для систем индивидуального приготовления горячей воды. Любое иное или выходящее за рамки указанного использование считается использованием не по назначению. За вызванный этим ущерб изготовитель/поставщик не несет никакой ответственности. Весь риск несет пользователь. К использованию по назначению относится также соблюдение руководства по эксплуатации и монтажу, а также всей другой действующей документации, и соблюдение условий выполнения осмотров и технического обслуживания.



Внимание!

Любое недозволенное использование запрещено.

Монтаж устройств должен быть выполнен квалифицированным специалистом, который несет ответственность за выполнение существующих правил, предписаний и нормативных актов.

3.3 Требования к месту установки

Газовые отопительные котлы Vaillant atmoCRAFT должны устанавливаться в помещениях, отвечающих требованиям действующих норм и правил. Выясните в Вашей специализированной проектной или монтажной организации, какие требования предъявляются к помещению для установки Вашего типа котла.

Место установки должно быть постоянно защищено от замерзания. Если Вы не можете этого обеспечить, то соблюдайте указанные в разделе 4.10 меры по защите от замерзания.



Указание!

Нет необходимости в соблюдении расстояния между устройством и строительными конструкциями из горючих материалов, т. к. при работе котла на номинальной тепловой производительности на его поверхности достигается более низкое значение температуры, чем максимально допустимое значение 85 °С.

3.4 Уход

- Очищайте облицовку устройства влажной тряпкой, используя немного мыла.



Указание!

Не используйте абразивные или чистящие средства, которые могут повредить облицовку или арматуру из пластмассы.

3.5 Утилизация упаковки и аппарата

Как газовый отопительный котел atmoCRAFT, так и его упаковка состоят большей частью из материалов, которые можно подвергнуть вторичной переработке.

3 Указания по монтажу и эксплуатации

3.5.1 Котел

Газовый отопительный котел atmoCRAFT, а также все принадлежности запрещается выбрасывать в бытовой мусор. Обеспечьте передачу старого устройства и возможно имеющихся принадлежностей в соответствующие пункты приема вторсырья.

3.5.2 Упаковка

Утилизацию упаковки доверьте специализированной организации, которая выполняет монтаж.



Указание!

Строго соблюдайте действующие в Вашей стране предписания.

3.6 Советы по экономии энергии

Установка регулятора в зависимости от погодных условий

Регуляторы в зависимости от погодных условий регулируют температуру в подающей линии системы отопления в зависимости от наружной температуры. Генерируется тепла не больше, чем это необходимо. Для этого на регуляторе настраивается соответствие температуры подающей линии температуре наружного воздуха. Эта настройка не должна быть выше, чем это требуется в соответствии с расчетом отопительной системы.

Обычно, должная настройка выполняется специализированной организацией. Благодаря интегрированным временным программам автоматически включаются и выключаются фазы нагрева и понижения температуры (например, ночью). Регуляторы в зависимости от погодных условий в сочетании с термостатными вентилями на элементах системы отопления представляют собой наиболее экономичный способ регулирования отопления.

Режим понижения температуры отопительной системы

Понижайте температуру помещения на ночь и на время Вашего отсутствия. Проще и надежнее всего это можно выполнить с помощью регуляторов с индивидуально выбираемыми временными программами.

Во время периодов понижения устанавливайте температуру помещения примерно на 5 °C меньше, чем в периоды полного отопления. Понижение более чем на 5 °C не приносит никакой дальнейшей экономии энергии, т. к. в этом случае для следующего периода полного отопления потребовалась бы повышенная мощность нагрева. Только при длительном отсутствии, например, на время отпуска, имеет смысл еще больше понизить температуру. Но зимой следите за тем, чтобы обеспечивалась достаточная защита от замерзания.

Температура помещения

Устанавливайте температуру помещения ровно такой высокой, чтобы обеспечивалось чувство комфорта. Каждый лишний градус означает повышение расхода энергии приблизительно на 6 %. При задании температуры учитывайте назначение помещения. Так, например, обычно не требуется нагревать до 20 °C спальню или редко используемые помещения.

Настройка режима работы

В теплое время года, когда жилые помещения не отапливаются, мы рекомендуем переключить систему отопления на летний режим. В этом случае режим отопления выключен, но устройство и система остаются готовыми для приготовления горячей воды.

Равномерное отопление

Часто в жилом доме, квартире с индивидуальным отоплением отапливается только одна единственная комната. Через ограждающие поверхности этого помещения, т. е. стены, двери, окна, потолок, пол, соседние неотапливаемые помещения неконтролируемо отапливаются, что ведет к непреднамеренным потерям тепловой энергии. Разумеется, мощности радиаторов этого отапливаемого помещения больше не достаточно для подобного характера эксплуатации.

В результате, помещение больше не отапливается должным образом и возникает неприятное чувство холода (такой же эффект возникает, если остаются открытыми двери между отапливаемыми и неотапливаемыми или частично отапливаемыми помещениями).

Это ложная экономия: отопление работает, но, тем не менее, не обеспечивает приятный, теплый микроклимат. Высокий комфорт и рациональный режим работы обеспечиваются, если все помещения в квартире отапливаются равномерно и соответственно их назначению.

Кроме того, может страдать и само здание, если его части не отапливаются или отапливаются недостаточным образом.

Термостатные вентили и регуляторы температуры помещения

Сегодня должна быть сама собой разумеющейся установка термостатных вентилях на все радиаторы. Они точно поддерживают заданную на них температуру помещения. С помощью термостатных вентилях в сочетании с регуляторами температуры в помещении (или регуляторами температуры в зависимости от погодных условий) Вы можете установить температуру помещения соответственно потребностям, обеспечивая таким образом экономичный режим работы системы отопления.

В комнате, в которой находится регулятор температуры помещения, всегда оставляйте полностью открытыми вентили всех радиаторов, т. к. в противном случае оба регулирующих устройства влияют друг на друга, что может привести к ухудшению качества регулирования.

Часто можно наблюдать следующие действия пользователей: как только в помещении становится слишком жарко, они закрывают термостатные вентили или устанавливают комнатный термостат/регулятор температуры помещения на более низкую температуру. Когда через какое-то время снова становится слишком холодно, они вновь открывают термостатный вентиль. Этого делать не требуется, т. к. регулировка температуры обеспечивается самим термостатным вентилем: если температура помещения превышает значение, установленное на головке чувствительного элемента, вентиль автоматически закрывается; если температура падает ниже установленного значения, он снова открывается.

Не перекрывать доступ к регулирующим устройствам

Не перекрывайте регулирующее устройство мебелью, гардинами или другими предметами. Оно должно иметь возможность беспрепятственно измерять температуру циркулирующего в помещении воздуха. Перекрытые термостатные вентили могут быть оснащены дистанционными датчиками, благодаря чему их функционирование не нарушается.

Подобающая температура горячей воды

Наличие горячей воды должно обеспечиваться только в те промежутки времени, когда она действительно необходима. Любой дальнейший нагрев ведет к ненужному расходу энергии. Кроме того, учтите, что температура горячей воды свыше 60 °C ведет к усиленному образованию накипи и опасности ошпаривания.

Сознательное отношение к воде

Сознательное отношение к воде может значительно понизить расходы. Например, принятие душа вместо принятия ванны: в то время, как при принятии ванны расходуется около 150 литров воды, современный, оснащенный экономящей воду арматурой душ позволяет использовать лишь около трети этого количества воды. Кроме того: подтекающий водяной кран ведет к расточительной трате около 2000 литров, а неплотный сливной бачок - до 4000 литров воды в год. А новое уплотнение стоит копейки.

Циркуляционные насосы оставлять работать только при необходимости

Часто системы трубопроводов горячей воды оснащены так называемыми циркуляционными насосами. Они обеспечивают постоянную циркуляцию горячей воды в трубопроводах, благодаря чему даже в удаленных точках отбора сразу же имеется горячая вода.

В сочетании с Vaillant atmoCRAFT также можно использовать такие циркуляционные насосы. Несомненно, они повышают комфортность пользования горячей водой. Но не забывайте, что эти насосы потребляют электроэнергию. Кроме того, неиспользуемая циркулирующая горячая вода охлаждается при своем движении по трубопроводам и должна быть снова подогрета. Поэтому циркуляционные насосы следует включать только тогда, когда в хозяйстве действительно требуется горячая вода.

С помощью таймеров, которыми оснащены или могут быть оснащены большинство циркуляционных насосов, можно настроить индивидуальные временные программы. Часто и регуляторы температуры в зависимости от погодных условий посредством дополнительных функций дают возможность управления циркуляционными насосами по времени. Обратитесь в специализированную организацию.

Проветривание жилых помещений

Во время отопительного сезона открывайте окна только для проветривания, но не для регулирования температуры. Короткое, интенсивное проветривание более эффективно и экономично, чем длительно открытые форточки. Поэтому мы рекомендуем на короткое время полностью открывать окна. Во время проветривания закрывайте все находящиеся в помещении

клапана с терморегуляторами или устанавливайте имеющийся комнатный термостат на минимальную температуру. Благодаря этим мерам обеспечивается достаточный воздухообмен, без излишнего охлаждения и потерь энергии (например, из-за нежелательного включения отопления во время проветривания).

4 Эксплуатация

4.1 Обзор органов управления

Доступ к органам управления открывается после откидывания вверх верхней части (1) и откидывания вниз нижней части (2) крышки панели управления.

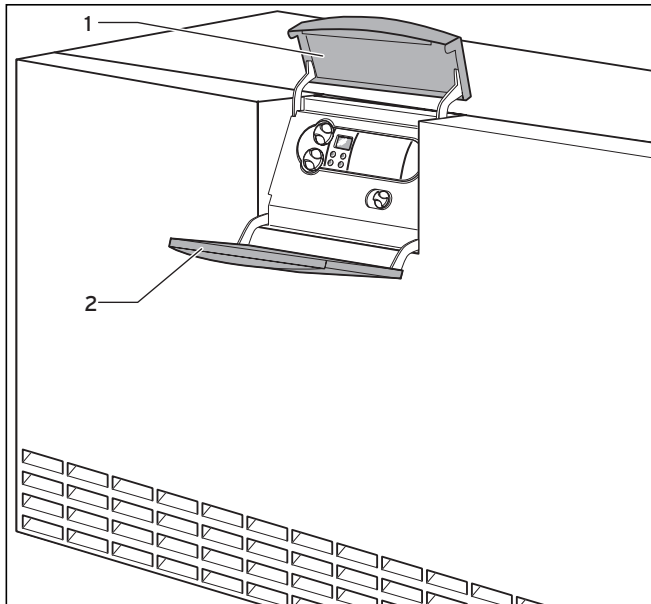


Рис. 4.1 Открытие крышки панели управления

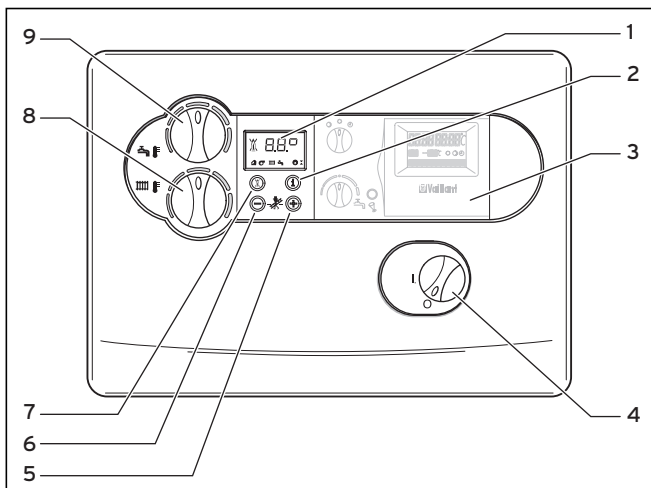


Рис. 4.2 Органы управления

Органы управления имеют следующие функции:

- 1 Дисплей для индикации текущего режима работы или определенной дополнительной информации
- 2 Кнопка «i» для вызова информации
- 3 Встроенный регулятор (принадлежность)
- 4 Главный выключатель для включения и выключения устройства
- 5 Кнопка «+» для перелистывания вперед индикации на дисплее (для специалиста при выполнении наладочных работ и после неисправностей); опрос текущей температуры в бойлере в нормальном режиме, если подключен датчик бойлера
- 6 Кнопка «-» для перелистывания назад индикации на дисплее (для специалиста при выполнении наладочных работ и после неисправностей);
- 7 Кнопка «Сброс» для деблокировки котла после выхода его на «сбой»
- 8 Вращающаяся ручка для задания температуры в подающей линии системы отопления
- 9 Вращающаяся ручка для задания температуры в водонагревателе

Цифровая информационно-аналитическая система (DIA-система)

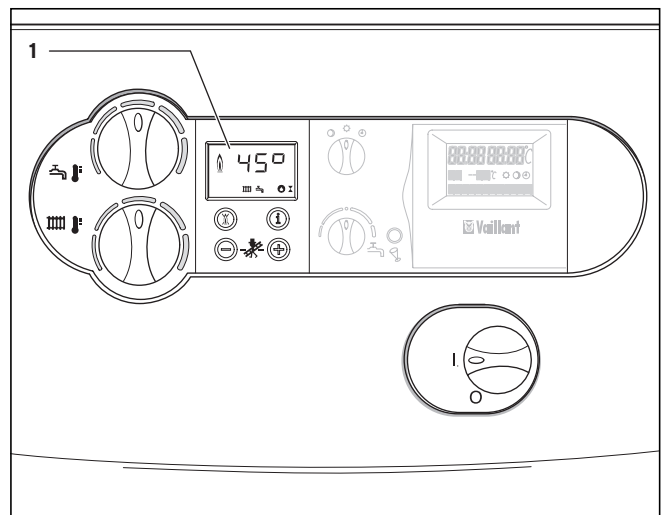











Рис. 4.3 Дисплей DIA-системы

Котел оснащен цифровой информационно-аналитической системой (DIA-системой). Эта система дает Вам информацию о рабочем состоянии устройства и облегчает устранение неисправностей.

В нормальном режиме работы устройства на дисплее (1) DIA-системы показывается актуальное значение температуры подающей линии (в примере: 45 °C). В случае неисправности вместо температуры указывается код ошибки.

Кроме того, отображаемые пиктограммы предоставляют Вам следующую информацию:

- 1 Индикация текущей температуры подающей линии или индикация кода состояния или ошибки
-  Нарушение отвода продуктов сгорания
-  Нарушение отвода продуктов сгорания
-  светится непрерывно: Активен режим отопления
мигает: Активно время блокировки горелки
-  Активен подогрев воды
-  светится непрерывно: Водонагреватель нагрет, приготовление горячей воды разрешено
мигает: Производится нагрев водонагревателя, горелка включена
-  Насос системы отопления работает
-  Команда на открытие внутреннего газового клапана
-  Перечеркнутая пиктограмма пламени: Сбой в работе горелки; котел отключен
-  Не перечеркнутая пиктограмма пламени: Нормальная работа горелки

4.2 Действия перед включением устройства

4.2.1 Открытие запорных устройств

Указание!

Запорные устройства не входят в объем поставки аппарата. Они устанавливаются специалистом при монтаже. Он должен объяснить Вам расположение и правила пользования эти узлами.

- Откройте запорный газовый кран, прижав и повернув его до упора против часовой стрелки.
- Проверьте, открыты ли сервисные краны в подающей и обратной линиях.

4.2.2 Контроль давления воды в системе

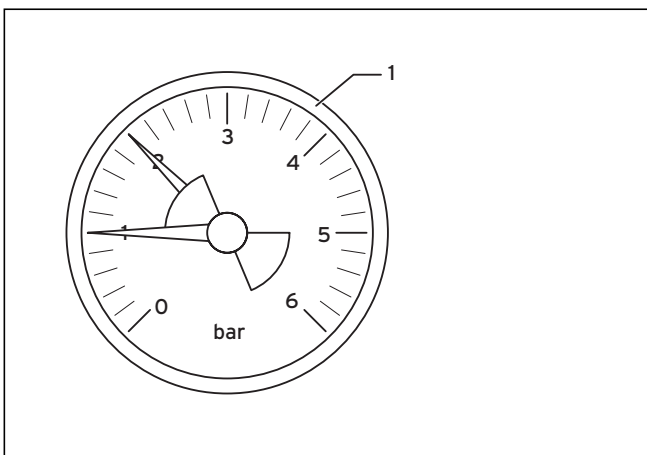


Рис. 4.4 Контроль давления воды в системе отопления (манометр устанавливается монтажной организацией)

- Проверьте давление, с которым наполнена система отопления, по манометру (1, устанавливается монтажной организацией). Для бесперебойной работы отопительной системы стрелка манометра (1) при холодной системе отопления должна указывать давление в диапазоне от 1,0 до 2,0 бар. При давлении ниже 0,75 бар дополните систему водой (см. раздел 4.8.7).

Если система отопления распространяется на несколько этажей, то может требоваться более высокое давление наполнения. Обратитесь в специализированную организацию.

4.3 Ввод в эксплуатацию



Внимание!

Опасность причинения ущерба!

Главный выключатель разрешается включать только в том случае, если система отопления достаточно заполнена водой (см. раздел 4.2.2).

В случае несоблюдения этого условия могут быть повреждены насосы и теплообменники.

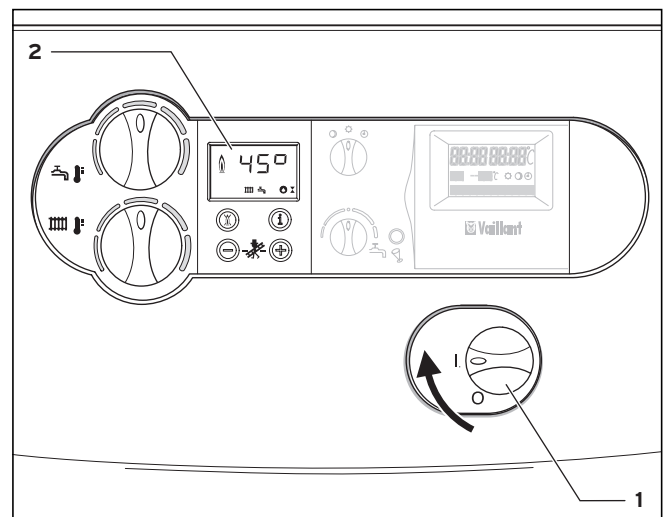


Рис. 4.5 Включение устройства

- Главным выключателем (1) Вы включаете и выключаете котел.
I: «ВКЛЮЧЕНО»
O: «ВЫКЛЮЧЕНО»

Если главный выключатель (1) находится в положении «I», то устройство включено. На дисплее (2) появляется стандартная информация информационно-аналитической системы (см. раздел 4.1).

Для настройки котла в соответствии с Вашими потребностями прочтите разделы 4.4 и 4.5, в которых описаны варианты настройки подогрева воды и режима отопления.



Внимание!

Опасность причинения ущерба.

Устройства контроля и защиты от замерзания активны только в том случае, если главный выключатель котла находится в положении «I» и котел не отсоединен от электрической сети.

Для того, чтобы эти предохранительные устройства оставались активными, котел должен включаться и выключаться регулирующим устройством (информацию об этом Вы найдете в соответствующем руководстве по эксплуатации).

Как можно полностью вывести котел из эксплуатации, описано в разделе 4.9.

4.4 Настройки режима приготовления горячей воды

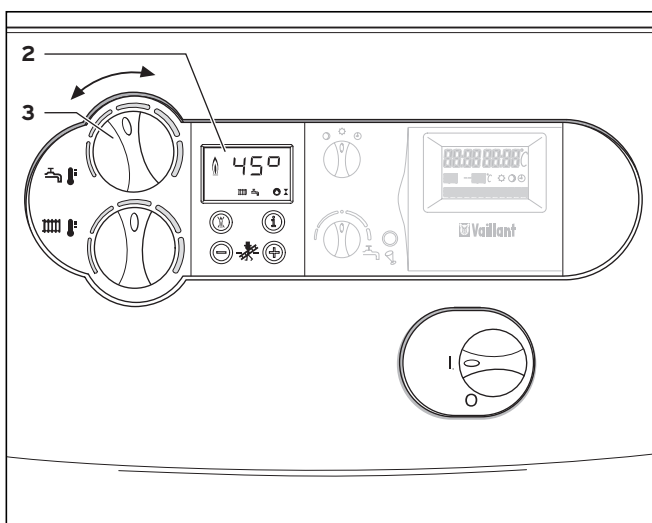


Рис. 4.6 Настройка температуры нагрева водонагревателя (только при подключенном водонагревателе)

Для приготовления горячей воды с использованием котла atmoCRAFT к котлу должен быть присоединен водонагреватель.

Соблюдайте следующий порядок настройки:

- Установите вращающуюся ручку (3) на требуемую температуру. При этом:

Левый упор, защита от замерзания	15 °C
Минимальная устанавливаемая температура воды	40 °C
Правый упор	
Максимальная устанавливаемая температура воды	70 °C

При настройке требуемой температуры это значение указывается на дисплее (2) DIA-системы.

Приблизительно через пять секунд эта индикация исчезает, и на дисплее снова появляется стандартная индикация (текущая температура подающей линии).



Указание!

По экономическим и гигиеническим причинам (например, из-за вероятности размножения легионелл) мы рекомендуем настройку на 60 °C.



Внимание!

Опасность образования накипи.

При жесткости воды выше 1,79 моль/м³ (10 °dh) устанавливайте вращающуюся ручку (3) не более чем в среднее положение.

4.4.1 Разбор горячей воды

- Откройте кран горячей воды в одной из точек водоразбора (умывальник, душ, ванна и т. п.). Производится разбор горячей воды из емкостного водонагревателя.

При падении температуры горячей воды в водонагревателе ниже установленной устройство автоматически включается и подогревает водонагреватель. Во время нагрева водонагревателя на дисплее (2) мигает индикация, см. рис. 4.6.

При достижении установленной температуры водонагревателя котел автоматически отключается. Насос продолжает работать еще некоторое время.

4.4.2 Отключение режима приготовления горячей воды

При комбинации котла atmoCRAFT с емкостным водонагревателем Вы можете отключить нагрев водонагревателя, но оставить активным режим отопления.

- Для этого поверните вращающуюся ручку (3) для настройки температуры горячей воды в левое крайнее положение, см. рис. 4.6. Функция защиты водонагревателя от замерзания остается активной.

На дисплее (2) приблизительно на пять секунд отображается температура водонагревателя 15 °C.

4.5 Настройки режима отопления

4.5.1 Настройка температуры подающей линии (при применении регулирующего устройства)

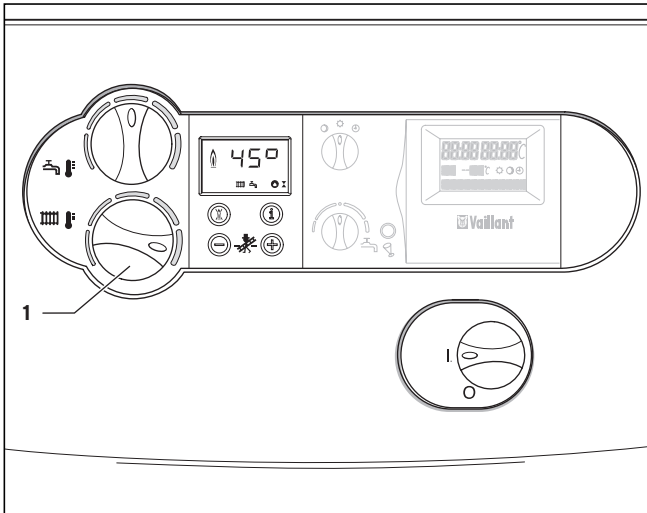


Рис. 4.7 Настройка температуры подающей линии при применении регулирующего устройства

В Германии, согласно Положению об энергосберегающих требованиях к отопительным установкам и установкам для горячей воды (Положение о системах отопления - HeizAnIV) система отопления должна быть оснащена устройством регулирования в зависимости от погодных условий или регулятором температуры помещения.

В этом случае выполнить следующую настройку:

- Установите вращающуюся ручку (1) для настройки температуры подающей линии в крайнее правое положение. Температура подающей линии автоматически устанавливается регулирующим устройством (информацию об этом Вы найдете в соответствующем руководстве по эксплуатации).

Указание!

Информацию об устройстве регулирования, применяемом в Вашей системе отопления, Вы получите в Вашей специализированной монтажной организации.

4.5.2 Настройка температуры подающей линии (при отсутствии устройства регулирования)

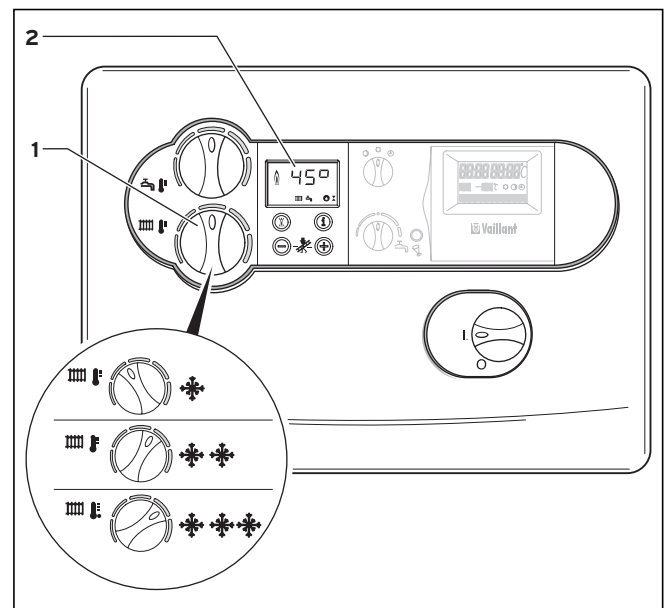


Рис. 4.8 Настройка температуры подающей линии при отсутствии регулирующего устройства

Если внешнее регулирующее устройство не установлено, то установите температуру подающей линии вращающейся ручкой (1) в соответствии с наружной температурой. Мы рекомендуем следующие настройки:

- **Положение слева** (но не до упора) в переходный период: наружная температура от 10 до 20 °C
- **Среднее положение** при небольшом морозе: наружная температура от 0 до 10 °C
- **Положение справа** при сильном морозе: наружная температура от 0 до -15 °C

При настройке температуры установленное значение отображается на дисплее (2) DIA-системы. Приблизительно через пять секунд эта индикация исчезает, и на дисплее снова появляется стандартная индикация (текущая температура подающей линии).

Обычно, вращающейся ручкой (1) можно плавно настроить температуру подающей линии до 75 °C. Если на Вашем котле можно настроить более высокие значения, это значит, что специалист выполнил соответствующую юстировку для обеспечения работы системы отопления с температурой подающей линии до 85 °C.

4.5.3 Отключение режима отопления (летний режим)

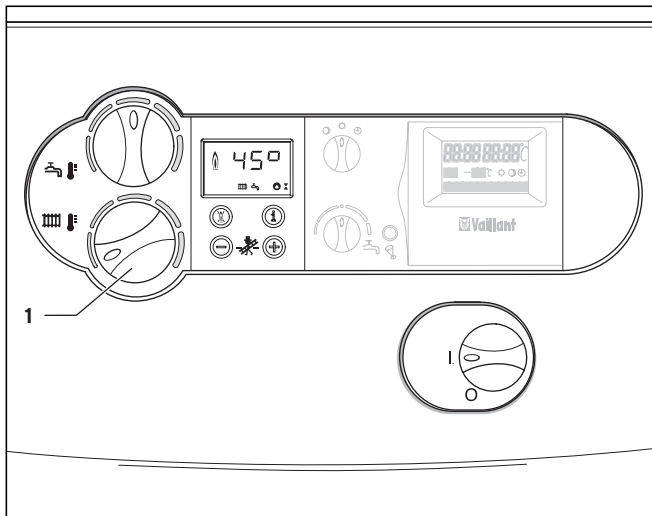


Рис. 4.9 Отключение режима отопления (летний режим)

Летом Вы можете отключить режим отопления, а подогрев воды оставить активным.

- Для этого установите вращающуюся ручку (1) для настройки температуры подающей линии в крайнее левое положение.

4.6 Настройка регулятора температуры помещения или регулятора в зависимости от погодных условий

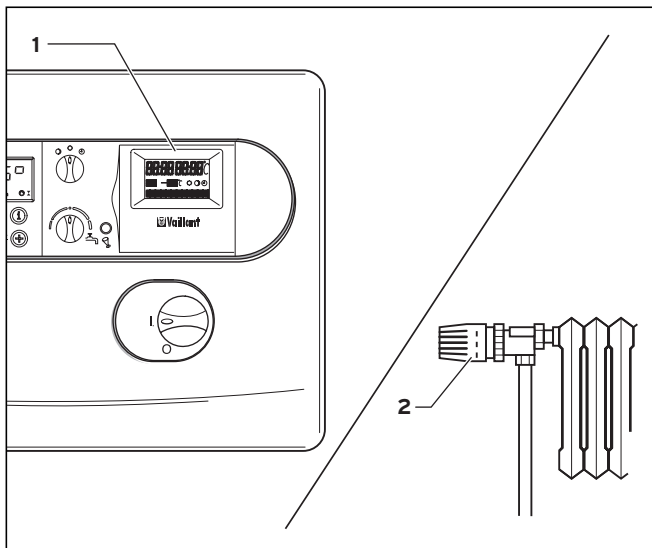


Рис. 4.10 Настройка регулятора температуры помещения/регулятора в зависимости от погодных условий

- Настройте регулятор температуры помещения (1), регулятор в зависимости от погодных условий, а также термостатные вентили радиаторов (2) соответственно инструкциям для этих принадлежностей.

4.7 Индикация состояния

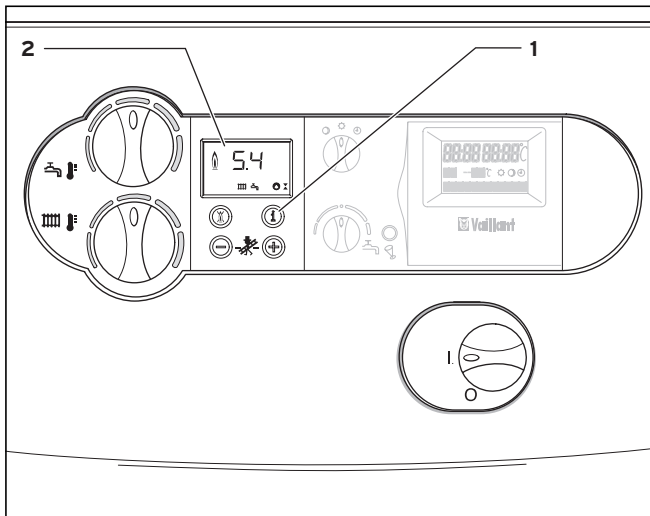


Рис. 4.11 Индикация состояния

Индикация состояния дает Вам информацию о рабочем состоянии устройства.

- Активируйте индикацию состояния нажатием кнопки «i» (1). На дисплее (2) появляется индикация кода соответствующего состояния, например, «S. 4» означает режим работы горелки. Значение основных кодов состояния приведено в расположенной ниже таблице.

В фазах переключения, например, при повторном розжиге из-за исчезновения пламени, кратковременно показывается сообщение о состоянии «S.».

- Путем повторного нажатия кнопки «i» (1) переключите дисплей обратно на нормальный режим.

Индикация	Значение
Индикация в режиме отопления	
S. 0	Нет потребности в тепле
S. 2	Отопление - предварительное включение насоса
S. 3	Отопление - розжиг
S. 4	Отопление - горелка включена
S. 7	Отопление - выбег насоса
S. 8	Время блокировки горелки после режима отопления
Индикация в режиме приготовления горячей воды	
S.20	Режим приготовления горячей воды включен
S.23	Нагрев водонагревателя - розжиг
S.24	Нагрев водонагревателя - горелка включена
S.27	Нагрев водонагревателя - выбег насоса
S.28	Время блокировки горелки после нагрева водонагревателя

Табл. 4.1 Коды состояния и их значение

Индикация	Значение
	Индикация влияния установки
S.30	Нет потребности в тепле, от 2-позиционного регулятора
S.31	Активен летний режим
S.34	Активна защита от замерзания
S.36	Нет потребности в тепле, от регулятора непрерывного управления
S.39	Разомкнуты контакты выключателя, подключенного к клеммам «Накладной термостат»
S.42	Разомкнут контакт заслонки газохода на принадлежности
S.51	Котел распознал выход продуктов сгорания в помещении и находится в фазе ожидания повторной проверки длительностью 30 с
S.52	Котел находится в 20-минутной фазе блокировки работы в связи с выходом продуктов сгорания в помещение

Табл. 4.1 Коды состояния и их значение (продолжение)

4.8 Устранение неисправностей

Если во время работы газового отопительного котла возникают проблемы, то Вы можете самостоятельно проверить следующие пункты:

Нет горячей воды, радиаторы остаются холодными; котел не включается:

- Открыт ли газовый запорный кран на домовом газопроводе и газовый запорный кран котла (см. раздел 4.2)?
- Включена ли домовая система электроснабжения?
- Включен ли главный выключатель котла (см. раздел 4.3)?
- Повернута ли вращающаяся ручка настройки температуры водонагревателя на котле в крайнее левое положение, т. е. на защиту от замерзания (см. раздел 4.4)?
- Достаточно ли давление наполнения системы отопления (см. раздел 4.8.2)?
- Имеется ли воздух в системе отопления (см. раздел 4.8.2)?
- Имеется ли сбой в процессе розжига котла (см. раздел 4.8.3)?

Приготовление горячей воды работает; отопление не работает:

- Имеется ли вообще требование тепла от внешнего регулятора (например, от регулятора типа VRC) (см. раздел 4.7)?
- Возможно сработало внешнее предохранительное устройство (см. раздел 4.7)?

Отопление работает; нет горячей воды:

- Заблокирован ли подогрев воды внешним регулятором (см. инструкцию по эксплуатации регулятора)?
Если при одновременном нажатии кнопки «+» и кнопки «-» не отображается символ «горячая вода», то неисправен или не присоединен датчик водонагревателя.



Внимание!

Опасность получения травм и материального ущерба из-за неправильно выполненных изменений!

Если котел после проверки вышеуказанных пунктов не работает должным образом, Вы должны обратиться в имеющую аттестацию специализированную организацию.

4.8.1 Сбой в работе в режиме отопления

При неисправностях котла на дисплее отображается код ошибки. При возникновении указанных ниже неисправностей Вы можете вначале попытаться самостоятельно устранить их.



Внимание!

В случае других ошибок или других неисправностей в Вашей отопительной системе необходимо обратиться в имеющую аттестацию специализированную организацию.

4.8.2 Отключение по нехватке воды

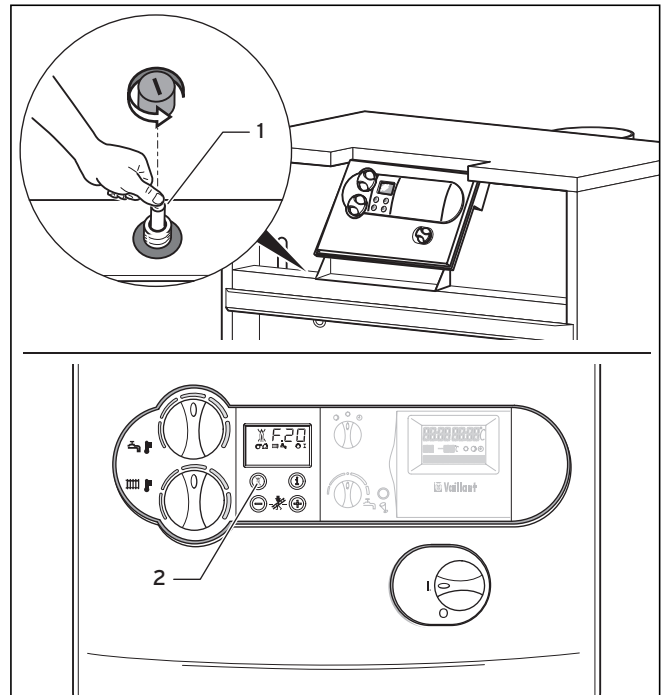


Рис. 4.12 Разблокировка после отключения по нехватке воды

Устройство переходит в состояние «Сбой» при слишком низком давлении в системе отопления. Эта неисправность отображается на дисплее кодом ошибки «F.20».

- Снимите лицевую обшивку.
- Разблокируйте тепловой предохранитель, нажав штифт (1).
- Выполните сброс электроники, нажав кнопку «Сброс/снятие сбоя» (2).

Котел разрешается включать только в том случае, если система отопления достаточно заполнена водой (см. раздел 4.8.7).



Внимание!

При повторном появлении сообщения об ошибке F.20 необходимо обратиться в имеющую аттестацию специализированную организацию.

4.8.3 Сбой при розжиге

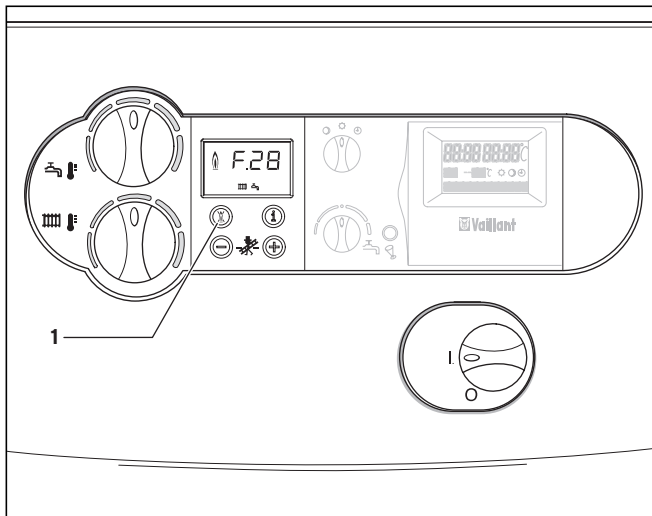


Рис. 4.13 Устранение неисправностей

Если горелка не загорается после трех попыток розжига, котел не включается и переходит в состояние **Сбой**. Это отображается индикацией кода ошибки «F.28» или «F.29» на дисплее.

- Вначале проверьте, открыто ли запорное устройство на газопроводе.

Повторное автоматическое зажигание может быть выполнено только после проведения «Снятие сбоя» вручную.

- Выполните сброс электроники, нажав кнопку «Сброс/снятие сбоя» (2).



Внимание!

Опасность получения травм и материального ущерба из-за неправильно выполненных изменений!

Если котел после третьей попытки устранения неисправностей все еще не включается, Вы должны обратиться в имеющую аттестацию специализированную организацию.

4.8.4 Отключение по перегреву

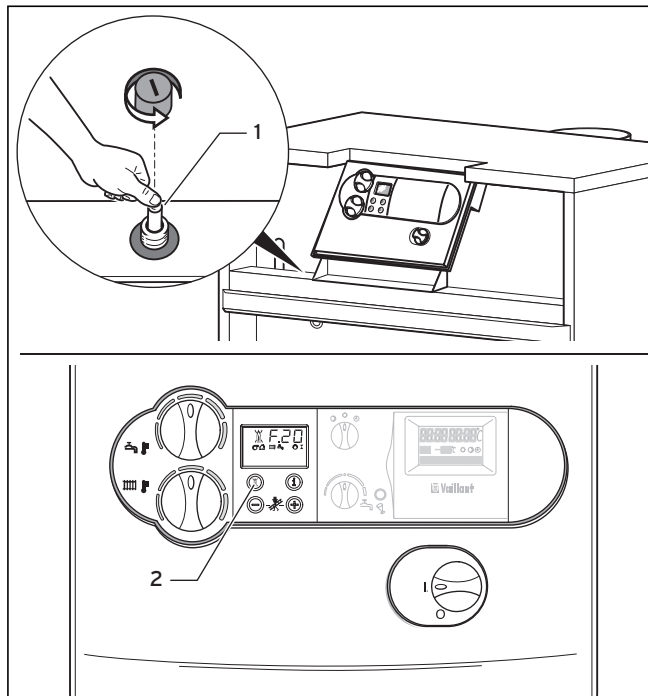


Рис. 4.14 Разблокировка после срабатывания теплового предохранителя

Ваш котел оснащен тепловым предохранителем, который автоматически отключает котел в случае недопустимого повышения температуры. Эта неисправность отображается кодом ошибки «F.20».

- Снимите лицевую обшивку.
- Разблокируйте тепловой предохранитель, нажав штифт (1).
- Выполните сброс электроники, нажав кнопку «Сброс/снятие сбоя» (2).



Внимание!

При повторном появлении сообщения об ошибке F.20 необходимо обратиться в имеющую аттестацию специализированную организацию.

4.8.5 Неисправности в отводе продуктов сгорания

Котлы Vaillant atmoCRAFT могут быть оснащены датчиком опрокидывания тяги (принадлежность). При неисправностях в отводе продуктов сгорания котел временно отключается, чтобы предотвратить попадание продуктов сгорания в помещение, в котором установлен котел.

На дисплее появляется пиктограмма «Нарушение притока воздуха/отвода продуктов сгорания». Повторное включение производится автоматически через 15-20 минут после такого отключения.

При повторном отключении (макс. три неудавшихся попытки) котел больше не включается. На дисплее появляется сообщение об ошибке «F.36».



Опасно!

Если устройство после третьей попытки устранения неисправностей не включается, необходимо обратиться в имеющую аттестацию специализированную организацию.

4.8.6 Заполнение котла/отопительной установки

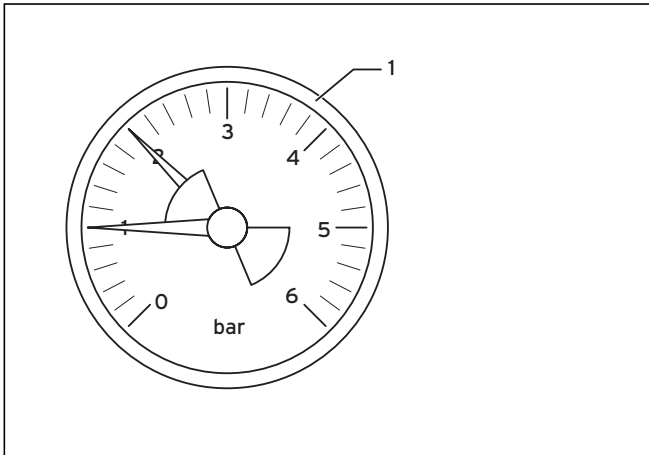


Рис. 4.15 Контроль давления наполнения отопительной системы (манометр устанавливается монтажной организацией)

Для бесперебойной работы отопительной системы стрелка манометра (1, устанавливается пользователем) при холодной системе отопления должна указывать давление в диапазоне от 1,0 до 2,0 бар. При давлении ниже 0,75 бар дополните систему водой.

Если система отопления распространяется на несколько этажей, то может требоваться более высокое давление наполнения. Обратитесь в специализированную организацию.



Внимание!

Опасность повреждения котла.

Для наполнения системы отопления используйте только чистую водопроводную воду.

Добавление химических веществ, например, антифризов и антикоррозионных средств (ингибиторов), не допускается.

Это может привести к повреждению уплотнений и мембран и возникновению шумов в режиме отопления.

Мы не несем никакой ответственности за вызванный этим ущерб.

Для наполнения и подпитки системы отопления Вы можете обычно использовать водопроводную воду. Но в исключительных случаях эта вода имеет такие характеристики, что не может использоваться в этих целях (вода с высокой коррозионной активностью или высоким содержанием солей жесткости). В подобных случаях обратитесь в специализированную организацию.

При наполнении системы соблюдайте следующий порядок действий:

- Откройте все термостатные вентили на системе отопления.
- Соедините кран для заполнения установки шлангом с водоразборным краном (специалист должен показать Вам арматуру для заполнения и пояснить порядок наполнения и опорожнения системы).
- Медленно откройте кран для заполнения.
- Медленно откройте водоразборный кран и заполняйте систему водой до тех пор, пока манометр (1) не покажет требуемое давление в системе.
- Закройте водоразборный кран.
- Удалите воздух из всех радиаторов.
- Затем проверьте по манометру (1) давление в системе и, при необходимости, долейте воду.
- Закройте кран для заполнения и снимите шланг.

4.9 Отключение

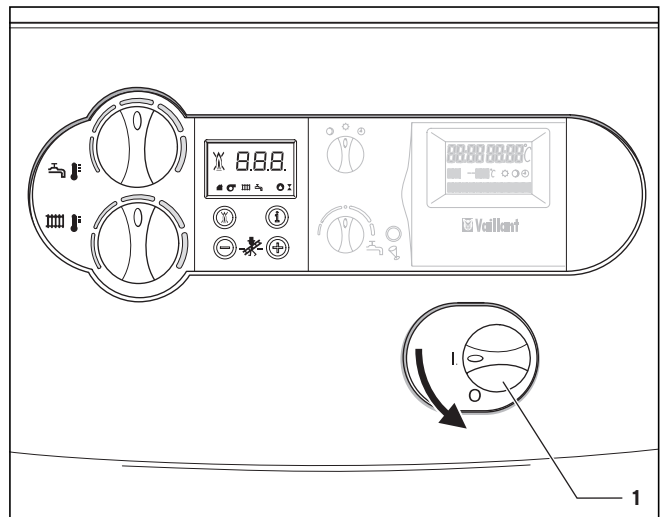


Рис. 4.15 Отключение устройства

- Для полного отключения котла установите главный выключатель (1) в положение «0».



Внимание!

Устройства контроля и защиты от замерзания активны только в том случае, если главный выключатель котла находится в положении «I» и котел не отсоединен от электрической сети.

Для того, чтобы эти предохранительные устройства оставались активными, котел должен включаться и отключаться регулирующими устройствами (информацию об этом Вы найдете в соответствующем руководстве по эксплуатации).



Указание!

При отключении на длительный период (например, на время отпуска) рекомендуется дополнительно закрыть запорный газовый кран и запорный вентиль холодной воды.

В связи с этим строго соблюдайте указания по защите от замерзания, приведенные в разделе 4.10.



Указание!

Запорные устройства не входят в объем поставки аппарата. Они устанавливаются специалистом при монтаже. Он должен объяснить Вам расположение и правила пользования эти узлами.

4.10 Защита от замерзания

Система отопления и водопроводные линии достаточно защищены от замерзания, если система отопления в зимний период продолжает работать также и в период Вашего отсутствия и достаточным образом нагревает помещения.



Внимание!

Устройства контроля и защиты от замерзания активны только в том случае, если главный выключатель котла находится в положении «I» и котел не отсоединен от электрической сети.



Внимание!

Опасность повреждения котла в случае добавления антифриза.

Добавление антифризов в греющую воду не допускается. Это может привести к повреждению уплотнений и мембран и возникновению шумов в режиме отопления.

Мы не несем никакой ответственности за вызванный этим ущерб.

4.10.1 Функция защиты от замерзания

Газовые отопительные котлы оснащены функцией защиты от замерзания:

Если температура подающей линии **при включенном главном выключателе** падает ниже 5 °С, котел включается и контур котла приблизительно до 35 °С.



Внимание!

Опасность замерзания частей установки.

Циркуляция воды через всю систему отопления не может гарантироваться с помощью функции защиты от замерзания.

4.10.2 Защита от замерзания путем опорожнения

Другая возможность защиты от замерзания заключается в том, чтобы опорожнить систему отопления и котел. При этом необходимо убедиться в том, что как система, так и котел полностью опорожнены.

Все трубопроводы горячей и холодной воды в здании и подключенные водонагреватели также должны быть опорожнены.

Проконсультируйтесь со специалистом.

4.11 Техническое обслуживание

4.11.1 Осмотры и техническое обслуживание

Условием длительного срока службы, надежной и безотказной работы является регулярное ежегодное проведение осмотра и профилактического обслуживания устройства специалистом.



Опасно!

Опасность материального ущерба и травм людей из-за неправильного обращения!

Не пытайтесь самостоятельно выполнить техническое обслуживание или ремонт Вашего котла.

Поручите проведение этих работ специализированной организации. Мы рекомендуем заключить с такой организацией договор о техническом обслуживании.

Невыполнение технического обслуживания может отрицательно сказаться на эксплуатационной безопасности котла и приводить к материальному ущербу и травмам людей.

Регулярное техническое обслуживание обеспечивает оптимальный КПД и, тем самым, экономичную эксплуатацию котла.

4.11.2 Индикация необходимости проведения технического обслуживания


Специалист может настроить на Вашем котле индикацию необходимости проведения технического обслуживания.

Если эта функция активна, то на дисплее котла появляется индикация «SER», когда требуется выполнение технического обслуживания.

При появлении этой индикации обратитесь в специализированную фирму и поручите ей проведение технического обслуживания.

Если функция не активна и индикация необходимости обслуживания не отображается на дисплее, то техническое обслуживание котла следует проводить не реже раза в год.

4.11.3 Измерения, выполняемые специалистом (например, трубочистом)

 **Указание!**
 Описанные в этом разделе работы по контролю и измерению проводятся только специалистом (например, трубочистом).

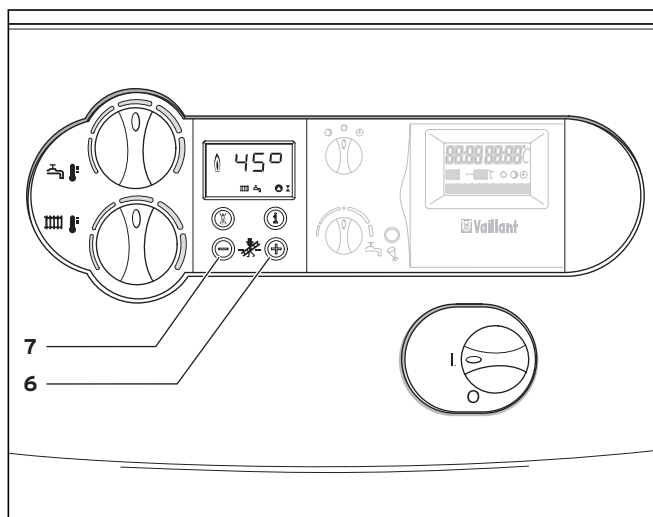


Рис. 4.17 Включение режима «трубочист»

Для проведения измерений соблюдайте следующий порядок действий:

- Активируйте режим «трубочист», одновременно нажав кнопки «+» (6) и «-» (7) DIA-системы.
- Проводите измерения не раньше чем через 2 минуты работы котла.
- Путем одновременного нажатия кнопок «+» (6) и «-» (7) Вы можете снова выйти из режима измерений. Выход из режима измерений происходит и в том случае, если Вы в течение 15 минут не нажимаете ни одну из кнопок.

Pentru utilizator

Instrucțiuni de utilizare
atmoCRAFT

Cazan de încălzire cu combustibil gazos

VK INT 654/9 - 1604/9

Sumar

Caracteristicile generale ale aparatului

Sumar

Caracteristicile generale ale aparatului	2
1 Indicații privind documentația	3
1.1 Păstrarea documentației	3
1.2 Simbolurile utilizate	3
1.3 Caracteristica CE	3
1.4 Plăcuța cu datele constructive	3
2 Securitatea	3
3 Indicații privind instalarea și funcționarea	4
3.1 Garanția producătorului	4
3.2 Utilizarea conform destinației	4
3.3 Condiții legate de locul de instalare	4
3.4 Întreținerea	5
3.5 Reciclarea și evacuarea deșeurilor	5
3.5.1 Aparatul	5
3.5.2 Ambalajul	5
3.6 Sfaturi utile pentru economia de energie	5
4 Utilizarea	7
4.1 Privire de ansamblu a elementelor de comandă	7
4.2 Măsuri pregătitoare înainte de punerea în funcțiune	8
4.2.1 Deschiderea vanelor de blocare	8
4.2.2 Controlul presiunii din instalație	8
4.3 Punerea în funcțiune	8
4.4 Reglajele pentru prepararea apei calde menajere	9
4.4.1 Consumul de apă caldă menajeră	9
4.4.2 Deconectarea regimului boiler	9
4.5 Reglajele pentru regimul de încălzire	10
4.5.1 Setarea temperaturii pe tur (la folosirea unui regulator de temperatură)	10
4.5.2 Setarea temperaturii pe tur (fără regulator de temperatură)	10
4.5.3 Deconectarea regimului de încălzire (regimul de vară)	11
4.6 Setarea termostatului de cameră sau a regulatorului cu senzor exterior	11
4.7 Afișajele de stare	11
4.8 Remedierea avariilor	12
4.8.1 Avarii în timpul regimului de încălzire	12
4.8.2 Avarii datorate deficitului de apă	12
4.8.3 Avarii la aprindere	13
4.8.4 Avarii datorate depășirii unui prag de temperatură	13
4.8.5 Avarii la tubulatura de evacuare a gazelor arse	13
4.8.6 Umplerea aparatului/instalației de încălzire	14
4.9 Scoaterea din funcțiune	14
4.10 Protecția contra înghețului	15
4.10.1 Funcția de protecție contra înghețului	15
4.10.2 Protecția contra înghețului prin golire	15
4.11 Întreținerea și serviciul de asistență tehnică	15
4.11.1 Inspecția/întreținerea	15
4.11.2 Semnalarea necesității unei lucrări de întreținere	15
4.11.3 Măsurarea în modul „coșar”	16

Caracteristicile generale ale aparatului

Domeniile de utilizare

Cazanul de încălzire cu gaz atmoCRAFT servește la încălzirea locuințelor și a spațiilor comerciale, prin intermediul unei instalații de apă caldă menajeră și de încălzire centrală.

Pentru prepararea apei calde menajere, la cazan este racordat un boiler.

Diferitele aparate reglatoare din gama de accesorii Vaillant vă stau la dispoziție pentru operațiile de setare confortabilă a funcțiilor de încălzire și de prepararea a apei calde menajere ale cazanului dumneavoastră.

Descrierea aparatului

- Grație economicității deosebite a regimului funcțional în două trepte al arzătorului cu gaz, cazanele atmoCRAFT funcționează cu o frecvență de cuplare deosebit de scăzută și ating un grad standard de utilizare foarte ridicat.

- Cazanul este dotat cu un sistem digital de informare și analiză (sistem DIA) pentru lucrările de întreținere și de Service efectuate de către specialiști.

Afișajul de stare furnizează informațiile privitoare la regimul funcțional al cazanului dumneavoastră.

Afișarea codurilor de diagnoză și de eroare oferă specialistului posibilitatea de identificare rapidă a defecțiunii în cazul unei disfuncționalități.

1 Indicații privind documentația

Următoarele indicații vă ghidează prin întreaga documentație tehnică.

Există documentație tehnică suplimentară, valabilă în combinație cu aceste instrucțiuni de utilizare.

Nu ne asumăm responsabilitatea pentru deteriorări cauzate de nerespectarea acestor instrucțiuni.

Documentație conexă

Pentru specialistul instalator:

Instrucțiuni de instalare și întreținere Nr. 839548

După caz, sunt valabile și celelalte instrucțiuni privitoare la accesoriile și regulatoarele utilizate.

1.1 Păstrarea documentației

Păstrați instrucțiunile de utilizare, precum și toată documentația conexă, așa încât acestea să fie disponibile la nevoie.

În caz de mutare din locuință sau de vânzare a aparatului, înmânați documentația utilizatorului ulterior.

1.2 Simbolurile utilizate

La utilizarea aparatului, respectați instrucțiunile de securitate din acest manual de utilizare!



Pericol!

Pericol iminent pentru integritatea corporală și pentru viață!



Atenție!

Situație potențial periculoasă pentru produs și mediu!



Indicație!

Informații și indicații utile.

- Acest simbol semnifică o activitate necesară

1.3 Caracteristica CE

Prin intermediul caracteristicii CE se atestă că aparatele îndeplinesc exigențele fundamentale ale directivelor în vigoare, conform plăcuței cu datele constructive.

1.4 Plăcuța cu datele constructive

Plăcuța cu datele constructive este atașată arzătorului și se montează pe peretele despărțitor.

2 Securitatea

Comportamentul în caz de avarie



Pericol!

Miros de gaz! Pericol de intoxicare și de explozie cauzat de disfuncționalități!

În caz de apariție a mirosului de gaz, se vor lua următoarele măsuri:

- Nu aprindeți și nu stingeți nici o lumină.
- Nu acționați nici un alt comutator electric.
- Nu utilizați telefonul în zona periculoasă.
- Nu utilizați nici o flacără deschisă (de ex. brichete, chibrituri).
- Nu fumați.
- Închideți robinetul de gaz.
- Deschideți ferestrele și ușile.
- Avertizați locatarii din imobil.
- Părăsiți imobilul.
- Anunțați societatea furnizoare de gaz sau tehnicianul autorizat din zonă.

Instrucțiuni de securitate

Respectați obligatoriu următoarele instrucțiuni de securitate și prescripții.



Pericol!

Pericol de detonare a amestecului inflamabil gaz-aer!

Nu utilizați și nu depozitați nici un fel de substanțe explozive sau ușor inflamabile în spațiul destinat instalării aparatului (de ex. benzină, vopsele etc).



Pericol!

Pericol de intoxicare și de explozie cauzat de disfuncționalități!
Sunt interzise cu desăvârșire scoaterea din funcțiune a dispozitivelor de siguranță, precum și manevrele asupra acestor dispozitive care ar putea afecta funcționarea lor corectă.

De aceea, sunt interzise modificările:

- la aparat
- în zona adiacentă a aparatului
- la conductele de alimentare pentru gaz, aerul de admisie, apă și la cablurile de curent
- la tubulatura de evacuare a gazelor arse
- precum și la supapa de siguranță și la conducta de evacuare a centralei

Interdicția de modificare este valabilă de asemenea pentru elementele de construcție din proximitatea aparatului, în măsura în care acestea pot afecta siguranța în funcționare a aparatului.

Exemple pentru acest caz:

- Suprafața neobturabilă pentru aerul de ardere și coșul pentru gazele arse trebuie să fie menținute libere. Se

2 Securitatea

3 Indicații privind instalarea și funcționarea

va avea grijă, spre ex., ca elementele care acoperă această suprafață, montate în cursul lucrărilor la fațada exterioară, să fie din nou îndepărtate. Pentru orice modificări la aparat sau în zona adiacentă, apelați la tehnicianul autorizat, în competența căruia intră aceste lucrări.



Atenție!

Pericol de avariere prin lucrări neautorizate de modificare!

Intervențiile sau manipularea din proprie inițiativă la cazanul de încălzire cu gaz sau la alte piese ale instalației sunt interzise cu desăvârșire.

Nu încercați niciodată să efectuați singur lucrări de întreținere sau reparații la aparat.

- Nu distrugeți și nu îndepărtați nici un sigiliu de plumb de la piesele componente. Numai specialiștii instalatori și serviciul de asistență tehnică al producătorului dețin autorizație de modificare a pieselor sigilate.



Atenție!

Pericol de deteriorare!

Nu utilizați spray-uri, diluanți, detergenți cu conținut de clor, vopsele, adezivi etc. în preajma aparatului. În condiții defavorabile, aceste substanțe pot duce la apariția coroziunii - inclusiv în instalația de gaze arse.

Instalarea și reglarea

Lucrarea de instalare este permisă numai unui specialist instalator autorizat. Răspunderea pentru punere în funcțiune revine tehnicianului autorizat.

Aria de competență a acestuia include lucrările de inspecție/întreținere și revizie, precum și modificările debitului reglat al gazului.

Presiunea instalației de încălzire

Controlați presiunea din instalația de încălzire la intervale regulate.

Grupul electrogen de siguranță

În cadrul lucrării de instalare, specialistul instalator a bransat cazanul de încălzire cu gaz la rețeaua electrică. Dacă doriți să mențineți aparatul în stare de disponibilitate chiar și în cazul unei pene de curent cu ajutorul unui grup electrogen de siguranță, trebuie ca datele tehnice ale acestuia (frecvență, tensiune, legare la pământ) să coincidă cu cele ale rețelei și să corespundă cel puțin cu puterea consumată de aparatul dumneavoastră. Pentru aceasta, solicitați consultanță de la tehnicianul autorizat.

Protecția contra înghețului

Asigurați-vă că, pe parcursul absenței dumneavoastră într-o perioadă cu temperaturi de îngheț, instalația de încălzire rămâne în funcțiune și spațiile sunt încălzite la o temperatură suficientă.



Atenție!

Pericol de deteriorare!

În cazul unei defecțiuni la alimentarea electrică sau la reglarea unei valori prea scăzute a temperaturii camerei, nu este exclus ca segmente parțiale din instalația de încălzire să se deterioreze prin îngheț în unele spații.

Se vor respecta obligatoriu și indicațiile privind protecția contra înghețului din capitolul 4.10.

3 Indicații privind instalarea și funcționarea

3.1 Garanția producătorului

Condițiile actuale de garanție se află pe certificatul de garanție livrat împreună cu echipamentul.

3.2 Utilizarea conform destinației

Cazanele de încălzire cu gaz atmoCRAFT sunt concepute după standarde tehnice de actualitate și sunt construite în conformitate cu normele de securitate recunoscute. Cu toate acestea, în cazul utilizării improprii sau neconforme cu destinația, poate fi periclitată sănătatea sau viața utilizatorilor sau terților, respectiv pot fi afectate aparatul și alte bunuri materiale. Aparatele sunt concepute pentru a funcționa pe post de cazane în instalații închise și deschise de încălzire centrală cu apă caldă și de preparare centrală a apei calde menajere. Utilizarea în alte scopuri sau în scopuri suplimentare față de cele prevăzute este considerată neconformă cu destinația. Pentru prejudicii rezultate de aici, producătorul/furnizorul nu își asumă nici o răspundere. Riscul este suportat exclusiv de utilizator. Respectarea instrucțiunilor de utilizare și instalare, a întregii documentații conexe, precum și a condițiilor de inspecție și de întreținere fac parte integrantă din utilizarea conformă cu destinația.



Atenție!

Utilizarea abuzivă de orice fel este interzisă.

Aparatele trebuie să fie instalate de un specialist instalator calificat, care preia răspunderea pentru respectarea prescripțiilor, regulamentelor și directivelor în vigoare.

3.3 Condiții legate de locul de instalare

Cazanele de încălzire cu gaz Vaillant atmoCRAFT trebuie să fie instalate în spații de încălzire. Solicitați informații de la specialistul instalator cu privire la prescripțiile naționale în vigoare a căror respectare este necesară. Locul de instalare trebuie să fie în permanență ferit de îngheț. Dacă nu puteți asigura condițiile necesare, se vor avea în vedere măsurile de protecție contra înghețului expuse în paragraful 4.10.



Indicație!

Nu este necesară păstrarea unei distanțe între aparat și substanțele inflamabile, respectiv componentele din materiale inflamabile, deoarece, la puterea termică nominală a aparatului, suprafața carcasi acestuia nu atinge temperaturi mai înalte decât valoarea admisă de 85 °C.

3.4 Întreținerea

- Curățați carcasa aparatului cu un prosop umed și puțin săpun.



Indicație!

Nu utilizați spumați sau detergenți care pot deteriora carcasa sau armăturile din plastic.

3.5 Reciclarea și evacuarea deșeurilor

Atât cazanul dvs. de încălzire cu gaz Vaillant atmoCRAFT, cât și ambalajul de transport sunt construite preponderent din materii prime reciclabile.

3.5.1 Aparatul

Cazanul dvs. de încălzire cu gaz Vaillant atmoCRAFT și toate accesoriile sale nu se depun în containerele de gunoi menajer. Asigurați transportul și depunerea aparatului dezafectat și a eventualelor accesorii la centrele de colectare pentru deșeuri speciale.

3.5.2 Ambalajul

Evacuarea ca deșeu a ambalajului de transport se va încredința atelierului autorizat care a instalat aparatul.



Indicație!

Respectați prescripțiile legislative naționale în vigoare.

3.6 Sfaturi utile pentru economia de energie

Montarea unui regulator de temperatură cu senzor exterior

Regulatorul de temperatură cu senzor exterior variază temperatura agentului termic pe tur în funcție de temperatura exterioară. Nu este generată mai multă căldură decât este necesar. Pentru aceasta, la regulatorul de temperatură trebuie să fie setată curba de încălzire. Valoarea setată nu trebuie să fie mai înaltă decât cere configurația instalației de încălzire.

În mod normal, reglajul corect se efectuează de către tehnicianul autorizat din zona dumneavoastră. Cu ajutorul programelor integrate de timp, fazele dorite de încălzire și diminuare (de ex. noaptea) sunt conectate și deconectate automat.

Regulatele de temperatură cu senzor, în combinație cu robinetii cu termostat reprezintă forma cea mai economică de reglare a încălzirii.

Regimul diminuat al instalației de încălzire

Diminuați temperatura camerei pe timp de noapte și în intervalele de absență. Acest lucru se poate realiza în modul cel mai simplu și fiabil prin aparate reglatoare cu programe de timp preselectabile individual.

Pe parcursul intervalelor de diminuare, reglați temperatura camerei la o valoare cu aprox. 5 °C mai scăzută decât în intervalele de încălzire normală. O diminuare cu mai mult de 5 °C nu aduce economie suplimentară de energie, deoarece pentru fiecare perioadă proximă de încălzire normală ar fi necesară o putere de încălzire mai ridicată. Numai în intervalele mai lungi de absență, ca de ex. în concedii, este rentabilă o scădere mai accentuată a temperaturii. Pe timpul iernii însă, se va avea în vedere ca protecția la îngheț să fie suficientă.

Temperatura camerei

Fixați temperatura camerei numai până la nivelul pe care îl considerați cel mai agreabil pentru dvs. Fiecare grad în plus reprezintă un consum de energie ridicat cu aproximativ 6 %.

Adaptați de asemenea temperatura camerei și la scopurile de folosință ale încăperii. Spre exemplu, nu este necesar în mod normal ca dormitoarele sau spațiile folosite rar să fie încălzite la 20 °C.

Setarea modului de funcționare

În anotimpul cald, când locuința nu trebuie încălzită, vă recomandăm să comutați încălzirea pe regim de vară. Regimul de încălzire este deconectat în acest caz, însă aparatul, respectiv instalația sunt pregătite pentru prepararea apei calde menajere.

Încălzirea uniformă

Într-o locuință cu încălzire centrală se încălzește frecvent o singură cameră. Prin suprafețele limitrofe ale acestei camere, pereți, uși, ferestre, tavan, podea, sunt încălzite necontrolat și încăperile vecine, pierzându-se astfel energie termică. Puterea radiatoarelor din această cameră încălzită nu mai este suficientă pentru un asemenea regim funcțional.

Consecința este că încăperea nu mai poate fi încălzită destul și se produce o senzație neplăcută de frig (aceiași efect apare când ușile dintre camerele încălzite și neîncălzite sau încălzite restrictiv rămân deschise).

Aceasta este o modalitate greșită de economisire: încălzirea este în funcțiune și totuși atmosfera din cameră nu este agreabilă. Un confort mai mare al încălzirii și un regim funcțional optim se obțin când toate camerele unei locuințe sunt încălzite uniform și corespunzător utilității lor.

Materialul de construcție al clădirii are de asemenea de suferit când există părți din clădire neîncălzite sau încălzite insuficient.

3 Indicații privind instalarea și funcționarea

Robinetele cu termostat și termostatele de cameră

În zilele noastre, dotarea tuturor radiatoarelor de încălzire cu robinete cu termostat ar trebui să fie un lucru firesc. Odată reglată, temperatura camerei se păstrează cu exactitate. Cu ajutorul robinetelor cu termostat, în combinație cu termostatul de cameră (sau cu regulatorul cu senzor extern), temperatura camerei poate fi adaptată necesităților dumneavoastră individuale și se poate obține un regim funcțional economic al instalației de încălzire.

Lăsați în permanență robinetele radiatoarelor complet deschise în camera în care se află termostatul; în caz contrar, cele două dispozitive reglatoare se pot influența reciproc și calitatea reglajului poate fi afectată. În mod frecvent, se observă următorul comportament al utilizatorilor: imediat ce camera devine prea caldă, robinetele cu termostat sunt închise (sau termostatul de cameră este reglat pe o temperatură mai scăzută). Dacă frigul revine după un timp, robinetul cu termostat este din nou deschis.

Acest lucru nu este necesar, întrucât robinetul cu termostat preia singur reglarea temperaturii: dacă temperatura camerei crește peste valoarea reglată la capul senzorului, robinetul cu termostat se închide automat, iar dacă temperatura scade sub valoarea reglată, se deschide din nou.

Nu acoperiți aparatele reglatoare

Nu mascați aparatul regulator cu mobilă, perdele sau alte obiecte. Este necesară detecția liberă a aerului care circulă prin încăperea. Dacă robinetele cu termostat sunt mascați, ei pot fi dotați cu senzori cu teledetecție pentru a continua să funcționeze corect.

Temperatura măsurată a apei calde menajere

Apa caldă menajeră trebuie să fie încălzită numai până la temperatura necesară uzului curent. O încălzire suplimentară duce la consum inutil de energie; în plus, temperaturile apei calde menajere mai mari de 60 °C produc depuneri puternice de calcar.

Utilizarea rațională a apei

O utilizare rațională a apei poate duce la scăderea considerabilă a costurilor de consum.

Spre exemplu, folosirea dușului în locul căzii de baie: dacă pentru o baie în cadă sunt necesari aprox. 150 de litri de apă, un duș dotat cu armături economice moderne necesită aproximativ o treime din această cantitate.

Cu scop informativ: un robinet care pierde apă prin picurare disipă până la 2000 litri de apă, iar un bazin de WC neetanș - până la 4000 litri de apă într-un an. Pentru comparație, o garnitură nouă costă cu mult mai puțin.

Lăsați pompa de recirculare apă caldă menajeră numai dacă este necesar

Instalațiile pentru apă caldă menajeră sunt echipate frecvent cu așa-numite pompe de recirculare. Acestea asigură o circulație permanentă a apei calde menajere în sistemul de conducte, așa încât apa caldă este disponibilă imediat chiar și la consumatorii îndepărtați. Asemenea pompe de recirculare pot fi folosite și în combinație cu aparatele Vaillant atmoCRAFT. Ele oferă neîndoiește un confort ridicat la prepararea apei calde menajere. Trebuie să luați însă în considerare că aceste pompe sunt consumatori de curent electric. În plus, apa caldă menajeră care circulă inutil se răcește în conducte și trebuie să fie reîncălzită. Din acest motiv, pompele de recirculare trebuie să fie puse în funcțiune numai atunci când apa caldă menajeră este efectiv necesară.

Cu ajutorul unor ceasuri cu întrerupător, aflate în dotarea majorității pompelor de recirculare sau cu care acestea pot fi reechipate, pot fi setate programe individuale de timp. De cele mai multe ori, și reglatoarele cu senzor extern oferă posibilitatea de programare a pompelor de recirculare prin intermediul funcțiilor suplimentare. Solicitați informații de la tehnicianul autorizat din zona dvs.

Aerisirea spațiilor de locuit

Pe parcursul perioadei de încălzire deschideți ferestrele numai în scop de aerisire, nu pentru reglarea temperaturii. O aerisire scurtă cu ferestrele larg deschise este mai eficientă și mai economică din punct de vedere energetic decât o fereastră basculantă ținută deschisă mult timp. De aceea, vă recomandăm să deschideți complet fereastra pentru scurt timp. Pe parcursul aerisirii, închideți toți robinetele cu termostat aflați în cameră, respectiv reglați termostatul de cameră la temperatura minimă. Aceste măsuri asigură o aerisire suficientă, fără a produce o răcire inutilă și pierderi de energie (de ex. prin conectarea încălzirii în timpul aerisirii).

4 Utilizarea

4.1 Privire de ansamblu a elementelor de comandă

Elementele de comandă sunt accesibile prin rabatarea în sus a părții superioare (1) și rabatarea în jos a părții inferioare (2) a capacului de la pupitrul de comandă.

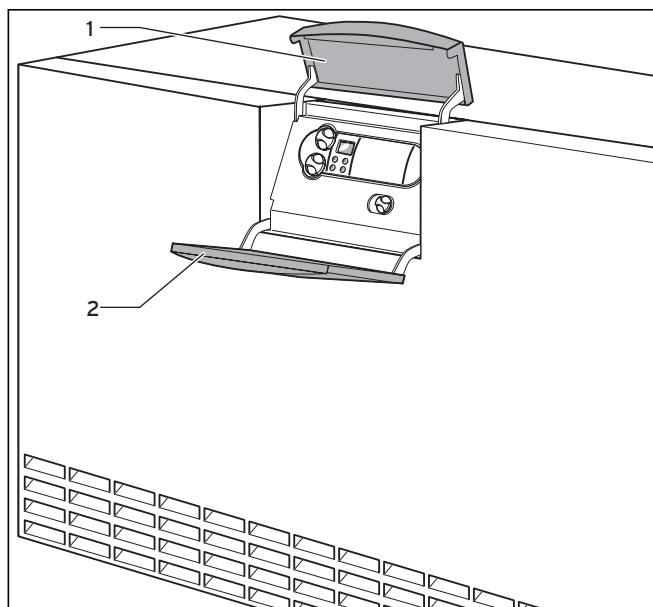


Fig. 4.1 Deschiderea ușii din carcasa aparatului

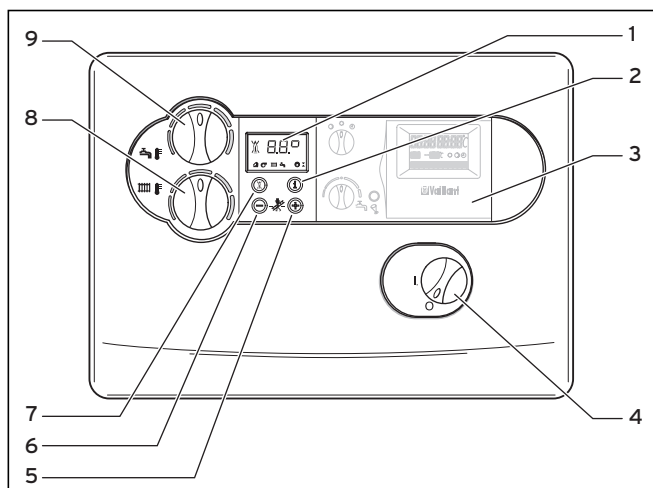


Fig. 4.2 Elementele de comandă

Elementele de comandă au următoarele funcții:

- 1 Display de afișare a modului curent de funcționare sau a anumitor informații suplimentare
- 2 Tasta „+” pentru apelarea de informații
- 3 Regulator de temperatură montat pe cazan.
- 4 Întrerupător general pentru conectarea și deconectarea aparatului
- 5 Tasta „-” pentru derularea înainte a indicațiilor de pe display (pentru specialistul instalator la lucrările de reglare și la depistarea defecțiunilor); Apelarea temperaturii reale a boilerului în modul normal, dacă există un senzor de boiler conectat
- 6 Tasta „-” pentru derularea înapoi a indicațiilor de pe display (pentru specialistul instalator la lucrările de reglare și la depistarea defecțiunilor)
- 7 Tasta „Resetare avarie” pentru resetarea anumitor defecțiuni
- 8 Comutator pentru reglarea temperaturii agentului termic pe tur
- 9 Comutator pentru reglarea temperaturii boilerului

Sistemul digital de analiză și informare (sistemul DIA)

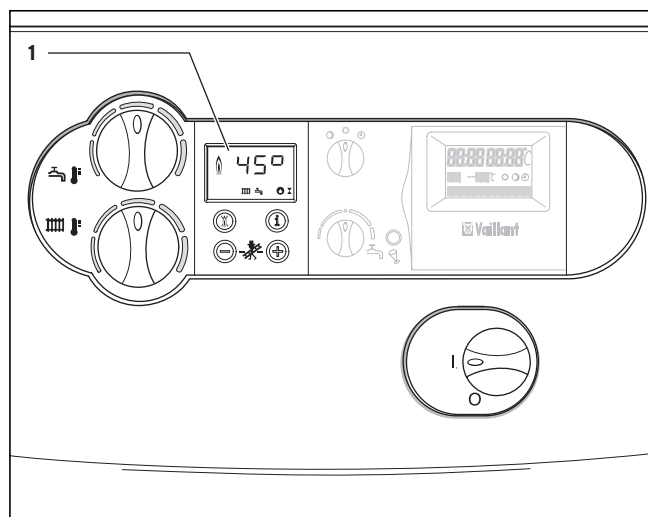





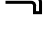




Fig. 4.3 Display-ul sistemului DIA

Aparatul dvs este dotat cu un sistem digital de informare și analiză (sistemul DIA). Acest sistem vă oferă informații despre regimul funcțional al aparatului și vă ajută la remediarea defecțiunilor.

În regim normal de funcționare, pe display-ul sistemului DIA (1) este afișată permanent temperatura agentului termic pe tur (în exemplu 45 °C). La apariția unei defecțiuni, temperatura afișată este înlocuită cu codul de eroare aferent.


Suplimentar, din simbolurile afișate puteți prelua următoarele informații:

4 Utilizarea

- 1 Indicarea temperaturii curente a agentului termic sau a unui cod de stare sau de eroare
-  Defecțiune la evacuare gaze arse
-  Defecțiune la evacuare gaze arse
-  Aprins permanent: regimul de încălzire activ
Intermitent: timp de blocare a arzătorului activ
-  Prepararea apei calde menajere activă
-  Aprins permanent: modul de funcționare
Încărcare boiler este în stand-by
Intermitent: încărcarea boilerului este în funcțiune, arzător aprins
-  Pompa de circulație este în funcțiune
-  Ventilul de gaz este comandat
-  Flacără cu cruce: defecțiune în timpul funcționării arzătorului; aparatul este decuplat
-  Flacără fără cruce: regim de funcționare normală a arzătorului

4.2 Măsurile pregătitoare înainte de punerea în funcțiune

4.2.1 Deschiderea vanelor de blocare

 **Indicație!**
Vanele de blocare nu sunt incluse în setul de livrare al aparatului. Acestea vor fi instalate de către specialistul instalator. Instalatorul vă va oferi informații asupra poziției și modului de folosire a acestor componente.

- Deschideți robinetul de gaz prin apăsare și rotire în sens contrar acelor de ceasornic până la limită.
- Controlați dacă robinetele de inspecție de pe tur și retur sunt deschise.

4.2.2 Controlul presiunii din instalație

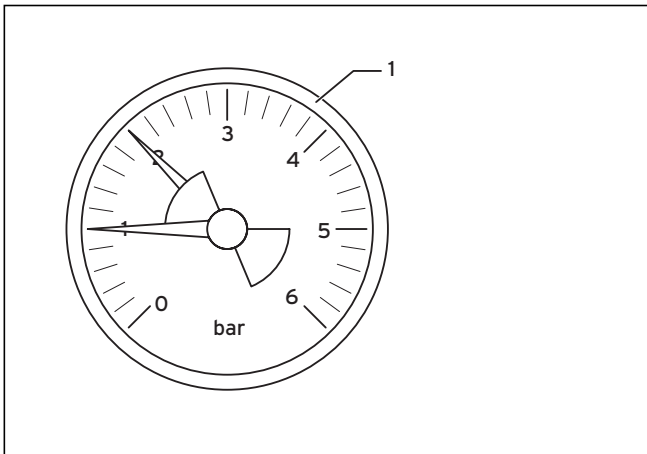



Fig. 4.4 Controlul presiunii de admisie din instalația de încălzire (manometru pe partea de construcție)

- Controlați presiunea de admisie a instalației pe manometru (1, partea de construcție). Pentru o funcționare a instalației de încălzire în condiții optime, trebuie ca indicatorul manometrului (1) să se situeze între valorile 1,0 și 2,0 bar ale presiunii de admisie atunci când instalația este rece. Dacă acesta este sub 0,75 bar, completați cu apă (vezi paragraful 4.8.7).

Dacă instalația de încălzire este extinsă pe mai multe niveluri, este posibil ca presiunea de admisie să necesite o valoare mai ridicată. Solicitați informațiile respective de la specialistul instalator.

4.3 Punerea în funcțiune

 **Atenție!**
Pericol de deteriorare!
Conectarea întrerupătorului general este permisă numai dacă instalația de încălzire este umplută suficient cu apă (vezi paragraful 4.2.2).
În caz contrar, pompa și schimbătorul de căldură pot suferi deteriorări.

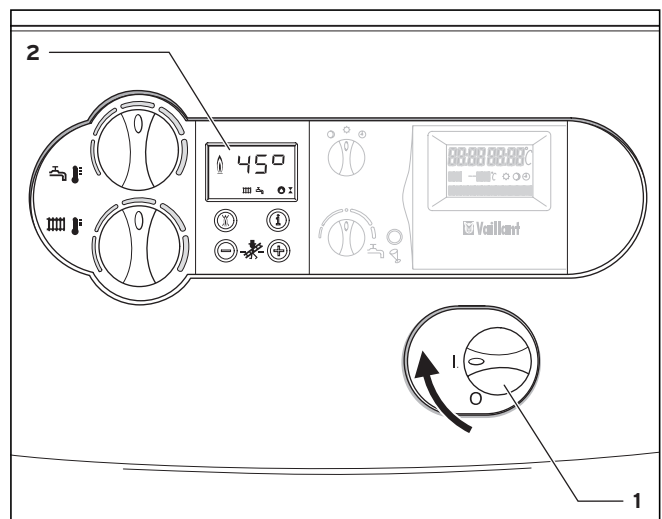


Fig. 4.5 Conectarea aparatului

- Conectați și deconectați aparatul cu ajutorul întrerupătorului general (1).

I: „PORNIT”

O: „OPRIT”

Dacă întrerupătorul general (1) se află în poziția „I”, aparatul este conectat. Pe display (2) apare afișajul standard al sistemului digital de informare și analiză (sistemul DIA) (pentru detalii, vezi paragraful 4.1).

Pentru reglarea aparatului conform necesităților dumneavoastră, citiți paragrafele 4.4 și 4.5, în care sunt descrise posibilitățile de setare pentru prepararea apei calde menajere și pentru regimul de încălzire.

**Atenție!****Pericol de deteriorare!**

Protecția la îngheț și dispozitivele de supraveghere sunt active numai dacă întrerupătorul general al aparatului se află în poziția „I” și aparatul nu este decuplat de la rețea.

Pentru ca aceste dispozitive de siguranță să rămână active, cazanul de încălzire cu gaz trebuie conectat și deconectat prin intermediul unui aparat regulator (informațiile se găsesc în instrucțiunile de utilizare respective).

Modalitatea de scoatere completă din funcțiune a cazanului de încălzire cu gaz este descrisă în paragraful 4.9.

4.4 Reglajele pentru prepararea apei calde menajere

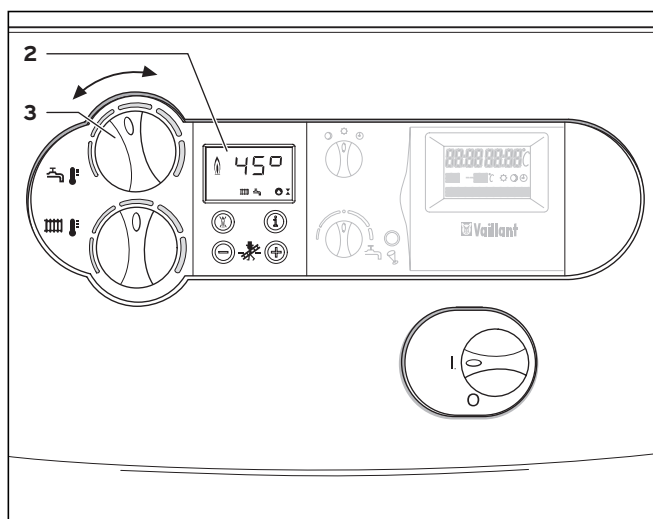


Fig. 4.6 Setarea temperaturii boilerului (numai cu boiler de apă caldă menajeră racordat)

Pentru prepararea apei calde menajere cu un cazan atmoCRAFT, este necesară racordarea unui boiler de apă caldă menajeră la aparatul de încălzire.

Pentru setare, procedați după cum urmează:

- Rotiți butonul (3) la temperatura dorită. Valorile corespunzătoare:

Limita stângă, protecție contra înghețului 15 °C

Temperatura minimă reglabilă pentru apă 40 °C

Limita dreaptă

Temperatura maximă reglabilă pentru apă 70 °C

La reglarea temperaturii dorite, această valoare se va afișa pe display-ul sistemului DIA (2).

După aprox. 5 secunde, acest afișaj dispăre, iar pe display apare din nou afișajul standard (temperatura curentă a agentului termic pe tur).

**Indicație!**

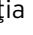
Din motive economice și de igienă (de exemplu protecție anti-legionella), vă recomandăm reglarea la 60 °C.

**Atenție!****Pericol de depuneri de calcar!**

La o duritate a apei mai mare de 1,79 mol/m³ (10 °dh), rotiți butonul (3) cel mult în poziția medie.

4.4.1 Consumul de apă caldă menajeră

- Deschideți un robinet de apă caldă al unui consumator (chiuvetă, duș, cadă de baie etc.). Boilerul integrat de apă caldă menajeră integrat va furniza apă caldă.

Dacă temperatura boilerului scade sub valoarea setată, aparatul intră automat în funcțiune și pornește încălzirea boilerului. În timpul încălzirii boilerului, pe display (2) este semnalată intermitent indicația , vezi fig. 4.6.

La atingerea valorii setate de dvs. pentru temperatura boilerului, aparatul se deconectează automat. Pompa mai funcționează ulterior un timp scurt.

4.4.2 Deconectarea regimului boiler

La cazanele atmoCRAFT cu boiler de apă caldă menajeră racordat puteți deconecta încălzirea boilerului, lăsând mai departe în funcțiune regimul de încălzire.

- În acest scop, rotiți butonul (3) de reglare a temperaturii apei calde menajere până la limita din stânga, vezi fig. 4.6. Rămâne activă funcția de protecție contra înghețului pentru boiler. Pe display-ul (2) se va afișa timp de aprox. 5 secunde valoarea de 15 °C pentru temperatura boilerului.

4 Utilizarea

4.5 Reglajele pentru regimul de încălzire

4.5.1 Setarea temperaturii pe tur (la folosirea unui regulator de temperatură)

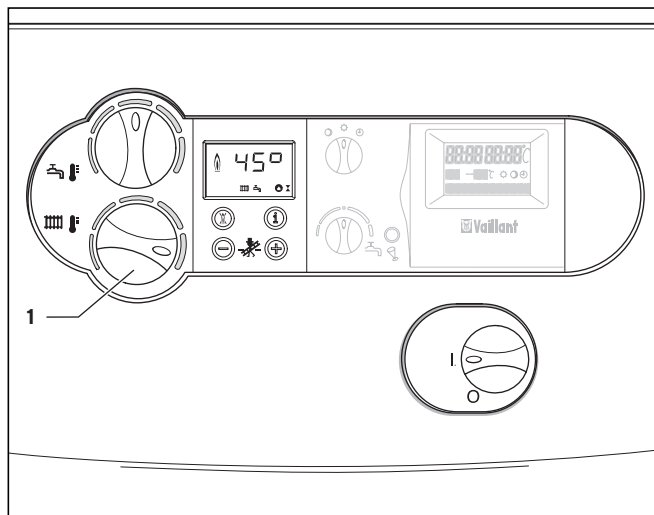


Fig. 4.7 Setarea temperaturii pe tur la folosirea unui aparat regulator

Conform **Normativului privind economisirea energiei la instalațiile tehnice de încălzire și de apă caldă menajeră (Normativul instalațiilor de încălzire)**, instalația dumneavoastră de încălzire trebuie dotată cu regulator cu senzor extern sau cu termostat de cameră. În acest caz, se va efectua următorul reglaj:

- Rotiți butonul (1) de reglare a temperaturii agentului termic pe tur până la limita din dreapta. Temperatura pe tur este fixată automat de aparatul regulator (informațiile respective se obțin din instrucțiunile de utilizare ale regulatorului).

Indicație!
Informațiile asupra reglatoarelor încorporate în instalația dumneavoastră de încălzire se pot obține de la specialistul instalator.

4.5.2 Setarea temperaturii pe tur (fără regulator de temperatură)

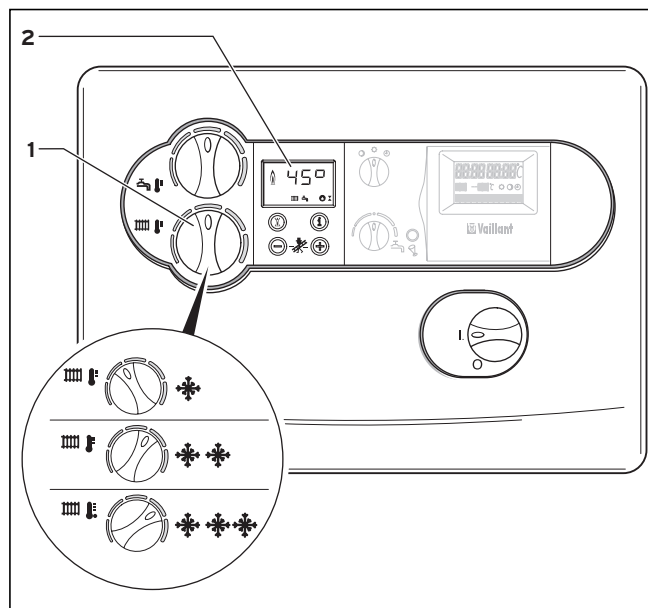


Fig. 4.8 Setarea temperaturii pe tur fără aparat regulator

Dacă nu există un aparat regulator extern, setați temperatura pe tur cu butonul (1) corespunzător temperaturilor exterioare. Vă recomandăm următoarele reglaje:

- **Poziție stânga** (dar nu până la limită) în timpul de tranziție: temperatura exterioară aprox. 10 - 20 °C
- **Poziție centrală** la frig moderat: temperatura exterioară aprox. 0 - 10 °C
- **Poziție dreapta** la frig puternic: temperatura exterioară aprox. 0 până la -15 °C

La reglarea temperaturii, valoarea setată se va afișa pe display-ul sistemului DIA (2). După aprox. 5 secunde, acest afișaj dispăre, iar pe display apare din nou afișajul standard (temperatura curentă a agentului termic pe tur).

În mod normal, butonul (1) se poate roti progresiv până la o valoare de 75 °C pentru temperatura pe tur. Dacă la aparat pot fi setate valori mai ridicate, înseamnă că specialistul instalator a efectuat o ajustare, pentru a face posibilă funcționarea instalației de încălzire cu temperaturi pe tur de până la 85 °C.

4.5.3 Deconectarea regimului de încălzire (regimul de vară)

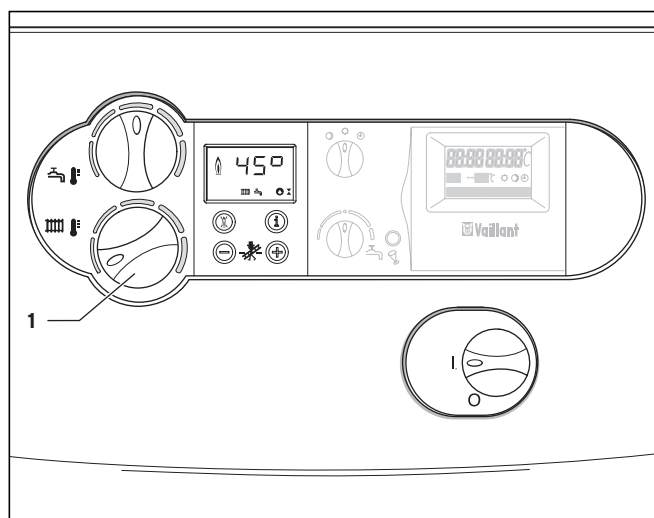


Fig. 4.9 Deconectarea regimului de încălzire (regimul de vară)

Pe timpul verii, puteți întrerupe regimul de încălzire, lăsând în continuare în funcțiune prepararea apei calde menajere.

- În acest scop, rotiți butonul (1) de reglare a temperaturii agentului termic până la limita din stânga.

4.6 Setarea termostatului de cameră sau a regulatorului cu senzor exterior

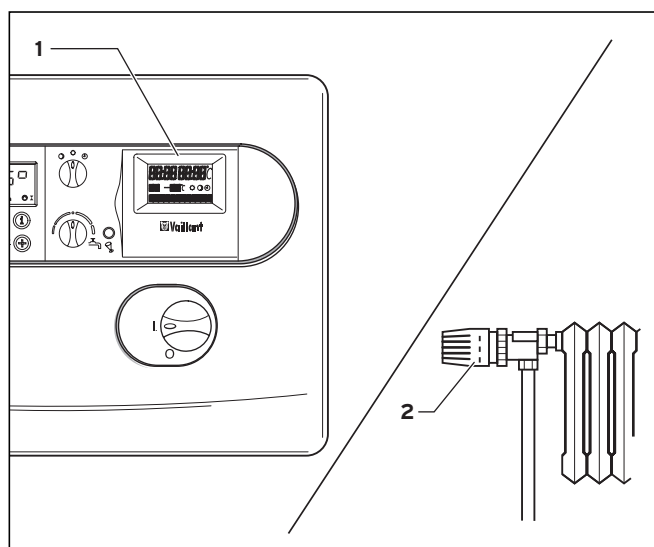


Fig. 4.10 Setarea termostatului de cameră/regulatorului cu senzor extern

- Setați termostatul de cameră (1), regulatorul cu senzor exterior, precum și robinetii cu termostat ai radiatoarelor (2) conform instrucțiunilor corespunzătoare ale acestor accesorii.

4.7 Afișajele de stare

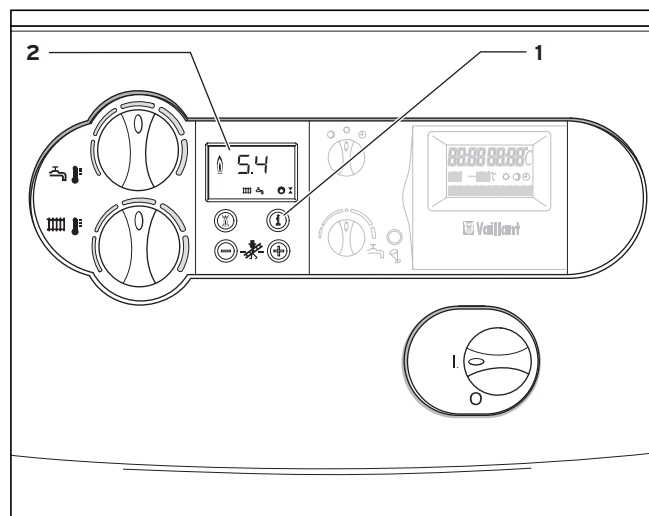


Fig. 4.11 Afișajele de stare

Afișajul de stare furnizează informațiile privitoare la regimul funcțional al aparatului dumneavoastră.

- Activați afișajele de stare prin acționarea tastei „i” (1). Pe display-ul (2) se afișează codul de stare respectiv, de ex. „S. 4” pentru regimul de funcționare al arzătorului. Semnificațiile celor mai importante coduri de stare se găsesc în tabelul de mai jos.

În fazele de comutare, de ex. la repornire din cauza stingerii flăcării, se va afișa pentru scurt timp mesajul de stare „S.”.

- Comutați display-ul înapoi pe modul normal, apăsând încă o dată tasta „i” (1).

Afișaj	Semnificație
Afișaje în regim de încălzire	
S. 0	Nu se solicită căldură
S. 2	Funcționare de inițiere pompă (regim de încălzire)
S. 3	Proces de aprindere (regim de încălzire)
S. 4	Arzător pornit (regim de încălzire)
S. 7	Post-funcționare a pompei (regim de încălzire)
S. 8	Blocare arzător după regim de încălzire
Afișaje în regim de încărcare a boilerului	
S.20	Regimul de tact al boilerului activ
S.23	Aprindere (regim de încărcare a boilerului)
S.24	Arzător în funcțiune (regim de încărcare a boilerului)
S.27	Post-funcționare a pompei (regim de încărcare boiler)
S.28	Timp de blocare arzător după încărcarea boilerului

Tab. 4.1 Codurile de stare și semnificațiile lor

4 Utilizarea

Afișaj	Semnificație
	Afișaje ale factorilor de influență pentru instalație
S.30	Nu se solicită căldură de regulatorul în 2 puncte
S.31	Regimul de vară activ
S.34	Protecția la îngheț activă (regim de încălzire)
S.36	Nu are loc reglarea necesarului de căldură (regulator de continuitate)
S.39	Comutatorul de la borna „termostat de nivel” a întrerupt
S.42	Clapeta de gaze arse nu reacționează
S.51	Aparatul a detectat scăpări de gaze arse și se află în intervalul de toleranță de 30 s
S.52	Aparatul se află în intervalul de așteptare de 20 min al funcției de blocare a regimului funcțional din cauza scăpărilor de gaze arse

Tab. 4.1 Codurile de stare și semnificațiile lor (continuare)

4.8 Remedierea avariilor

Dacă apar probleme la folosirea cazanului de încălzire cu gaz, puteți verifica chiar dumneavoastră următoarele puncte:

Nu se obține apă caldă, nu se produce căldură; aparatul nu intră în funcțiune:

- Sunt deschise robinetul de gaz al conductei de alimentare de pe partea de construcție și robinetul de gaz al aparatului (vezi paragraful 4.2)?
- Este conectată alimentare electrică din clădire?
- Este conectat întrerupătorul general de la cazanul de încălzire cu gaz (vezi paragraful 4.3)?
- Este rotit butonul de setare a temperaturii boilerului de la cazanul de încălzire cu gaz până la limita din stânga, deci este fixat pe protecție contra înghețului (vezi paragraful 4.4)?
- Este suficientă presiunea din instalația de încălzire (vezi paragraful 4.8.2)?
- Există aer în instalația de încălzire (vezi paragraful 4.8.2)?
- Este prezentă o avarie la procesul de aprindere (vezi paragraful 4.8.3)?

Prepararea apei calde menajere funcționează optim; încălzirea nu intră în funcțiune:

- Există solicitare de căldură de la regulatorul extern - de ex. regulatorul tip VRC (vezi paragraful 4.7)?
- A avut loc o deconectare de la un organ extern de supraveghere (vezi paragraful 4.7)?

Încălzirea funcționează optim; nu se obține apă caldă:

- Este blocată prepararea apei calde menajere de către un regulator extern (vezi manualul regulatorului)?
Dacă la apăsarea simultană a tastelor „+” și „-” nu se indică prezența apei calde menajere, senzorul este defect sau nu este racordat.



Atenție!

Pericol de avariere prin lucrări neautorizate de modificare!

În cazul în care cazanul de încălzire cu gaz nu funcționează optim după verificarea punctelor de mai sus, trebuie să solicitați verificarea de către un tehnician autorizat.

4.8.1 Avarii în timpul regimului de încălzire

În caz de avarii ale cazanului, pe display se va afișa un cod de eroare. În cazul apariției avariilor descrise mai jos, puteți încerca chiar dumneavoastră să deparați aparatul.



Atenție!

În cazul altor erori sau al diverselor avarii în instalația de încălzire, este necesară efectuarea unei verificări de către tehnicianul autorizat.

4.8.2 Avarii datorate deficitului de apă

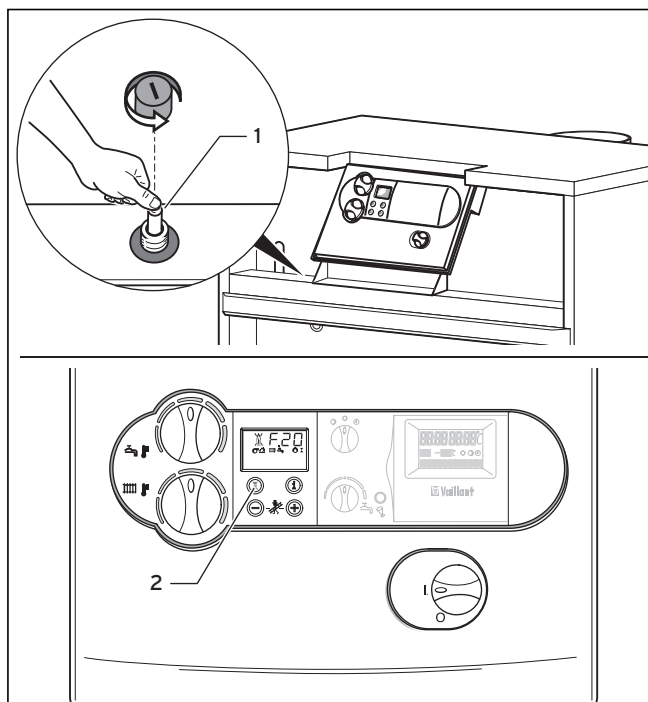


Fig. 4.12 Deblocarea după un deficit de apă

Aparatul trece pe „Avarie” dacă presiunea de admisie din instalația de încălzire este prea scăzută. Această avarie este semnalată prin codul de eroare „F.20”.

- Scoateți carcasa frontală.
- Dezasigurați limitatorul de siguranță al temperaturii prin apăsare pe știftul (1).
- Resetați sistemul electronic prin apăsare pe tasta „Resetare avarie” (2).

Repunerea în funcțiune a aparatului este permisă numai dacă instalația de încălzire este umplută suficient cu apă (vezi paragraful 4.8.7).

Atenție!
Dacă mesajul de eroare F.20 este afișat din nou, este necesară efectuarea unei verificări de către tehnicianul autorizat.

4.8.3 Avarii la aprindere

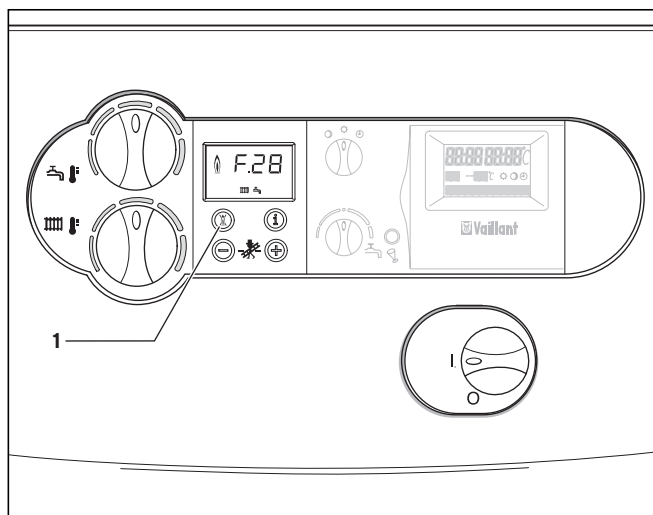


Fig. 4.13 Restearea avariei

Dacă arzătorul nu se aprinde după 3 încercări, aparatul nu mai intră în funcțiune și se comută pe „Avarie”. Această situație este semnalată prin afișarea pe display a codurilor de eroare „F.28” sau „F.29”.

• Verificați mai întâi dacă vana de blocare din conducta de gaz este deschisă.

O reaprindere automată are loc numai după o „Resetare avarie” în mod manual.

• Resetați sistemul electronic prin apăsare pe tasta „Resetare avarie” (2).

Atenție!
Pericol de avariere prin lucrări neautorizate de modificare!

În cazul în care cazanul de încălzire cu gaz nu intră în funcțiune după a treia încercare de resetare a avariei, trebuie să solicitați verificarea de către un tehnician autorizat.

4.8.4 Avarii datorate depășirii unui prag de temperatură

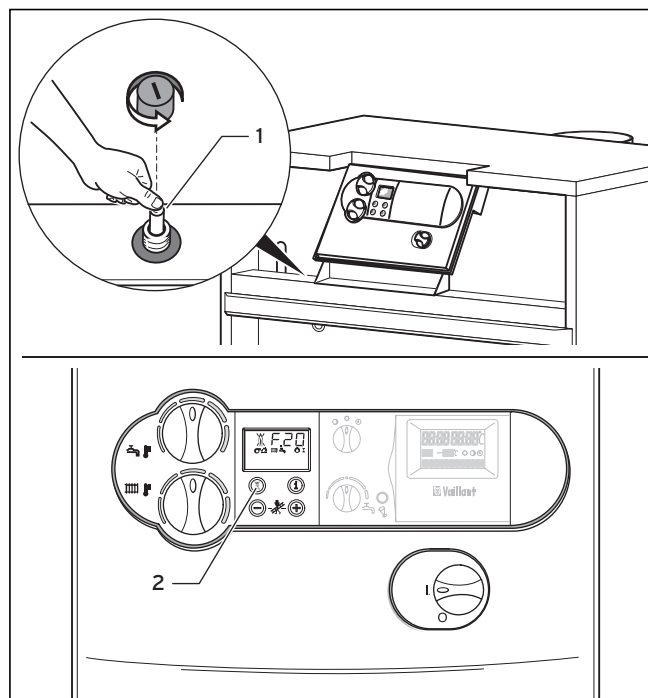


Fig. 4.14 Deblocarea după deconectarea limitatorului de siguranță al temperaturii

Cazanul este dotat cu limitator de siguranță al temperaturii, care întrerupe automat funcționarea cazanului când temperatura atinge un nivel prea înalt. Această avarie este semnalată prin codul de eroare „F.20”.

• Scoateți carcasa frontală.

• Dezasigurați limitatorul de siguranță al temperaturii prin apăsare pe știftul (1).

• Resetați sistemul electronic prin apăsare pe tasta „Resetare avarie” (2).

Atenție!
Dacă mesajul de eroare F.20 este afișat din nou, este necesară efectuarea unei verificări de către tehnicianul autorizat.

4.8.5 Avarii la tubulatura de evacuare a gazelor arse

Aparatele Vaillant atmoCRAFT pot fi echipate cu un senzor pentru gazele arse (accesoriu). Dacă gazele arse nu sunt evacuate corespunzător, aparatul se oprește temporar pentru a împiedica scăparea de gaze arse în spațiul de instalare al aparatului.

Pe display apare în acest caz simbolul „Defecțiune la evacuare gaze arse”. Reintrarea în funcțiune are loc automat la aprox. 15 - 20 minute după această întrerupere.

Dacă are loc o nouă oprire (max. 3 încercări eșuate), aparatul nu mai intră în funcțiune. Pe display apare mesajul de eroare „F.36”.

4 Utilizarea



Pericol!

În cazul când aparatul nu reintră în funcțiune nici după a treia încercare de resetare a avariei, este necesar să consultați tehnicianul autorizat pentru o verificare.

4.8.6 Umplerea aparatului/instalației de încălzire

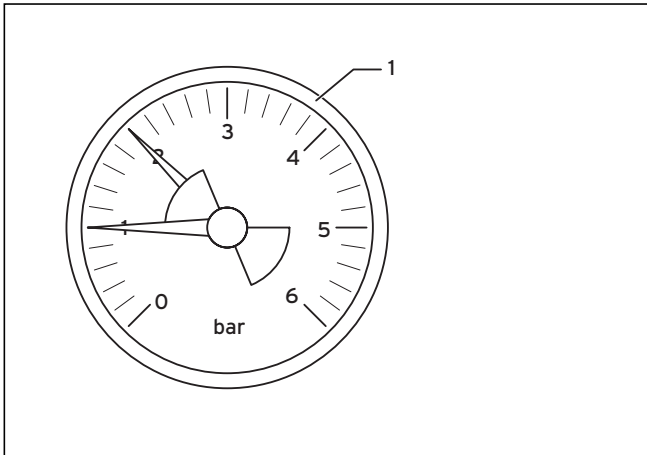


Fig. 4.15 Controlul presiunii din instalația de încălzire (manometru pe partea de construcție)

Pentru o funcționare a instalației de încălzire în condiții optime, trebuie ca indicatorul manometrului (1, partea de construcție) să se situeze între valorile 1,0 și 2,0 bar ale presiunii de admisie atunci când instalația este rece. Dacă acesta este sub 0,75 bar, completați cu apă.

Dacă instalația de încălzire este extinsă pe mai multe niveluri, este posibil ca presiunea să necesite o valoare mai ridicată. Solicitați informațiile respective de la tehnicianul autorizat.



Atenție!

Pericol de deteriorare pentru cazanul de încălzire cu gaz!

Folosiți numai apă curată din rețea pentru umplerea instalației de încălzire.

Nu este admis adaosul de substanțe chimice, cum ar fi antigelul sau anticorozivii (inhibitori). În acest caz, pot să apară deteriorări ale garniturilor și membranelor, precum și zgomote în regimul de încălzire.

Nu ne asumăm nici un fel de răspundere pentru aceste situații sau pentru eventuale deteriorări ulterioare.

Pentru umplerea și completarea nivelului în instalația de încălzire, se poate utiliza în mod normal apă din rețea. În cazuri excepționale, există totuși calități ale apei care în anumite împrejurări nu sunt adecvate pentru instalația de încălzire (puternic corozivă sau cu conținut ridicat de calcar). În situații de acest gen, adresați-vă tehnicianului autorizat din zona dumneavoastră.

Pentru umplerea instalației, procedați după cum urmează:

- Deschideți toți robinetii cu termostat ai instalației.
- Racordați robinetul de umplere al instalației printr-un furtun la un robinet de apă rece (specialistul instalator v-a indicat armăturile de umplere și v-a explicat modalitățile de umplere și de golire a instalației).
- Deschideți lent robinetul de umplere.
- Deschideți lent robinetul de alimentare și umpleți instalația cu apă până când manometru (1) indică presiunea necesară în instalație.
- Închideți robinetul de alimentare.
- Aerisiți toate radiatoarele de încălzire.
- Verificați pe manometru (1) presiunea din instalație și completați cu apă, dacă este cazul.
- Închideți robinetul de umplere și îndepărtați furtunul.

4.9 Scoaterea din funcțiune

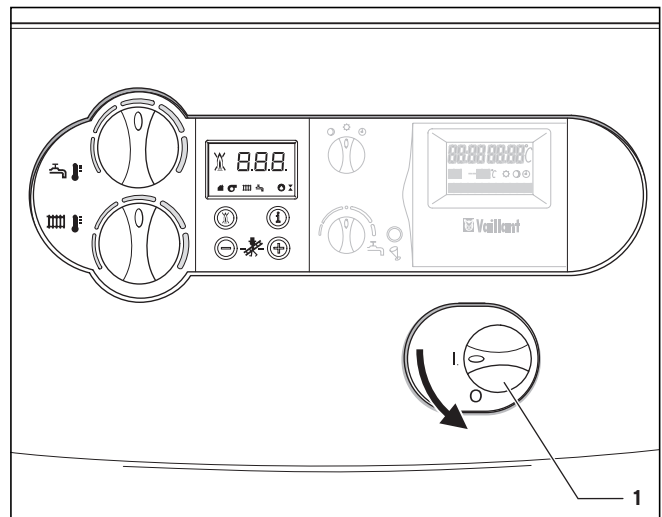


Fig. 4.16 Deconectarea aparatului

- Pentru a scoate complet din funcțiune cazanul de încălzire cu gaz, puneți întrerupătorul general (1) în poziția „0”.



Atenție!

Protecția contra înghețului și dispozitivele de supraveghere sunt active numai dacă întrerupătorul general al aparatului se află în poziția „I” și aparatul nu este decuplat de la rețea.

Pentru ca aceste dispozitive de siguranță să rămână active, cazanul de încălzire cu gaz trebuie conectat și deconectat în regim normal numai prin intermediul unui aparat regulator (informațiile se găsesc în instrucțiunile de utilizare respective).

**Indicație!**

În cazul scoaterii din funcțiune pe perioade mai lungi (de ex. concediu), se vor închide suplimentar robinetul de gaz și robinetul de blocare a apei reci.

În paralel, se vor respecta și indicațiile privind protecția contra înghețului din paragraful 4.10.

**Indicație!**

Vanele de blocare nu sunt incluse în setul de livrare al aparatului. Acestea vor fi instalate de către specialistul instalator. Solicitați de la instalator informații asupra poziției și modului de folosire a acestor componente.

4.10 Protecția contra înghețului

Instalația de încălzire și conductele de apă sunt asigurate suficient contra înghețului dacă instalația de încălzire rămâne în funcțiune pe parcursul absenței dumneavoastră într-o perioadă cu temperaturi de îngheț și dacă spațiile sunt încălzite la o temperatură suficientă.

**Atenție!**

Protecția contra înghețului și dispozitivele de supraveghere sunt active numai dacă întrerupătorul general al aparatului se află în poziția „I” și aparatul nu este decuplat de la rețea.

**Atenție!**

Pericol de deteriorare a cazanului de încălzire cu gaz la folosirea antigelului.

Aditivarea apei de încălzire cu antiigel nu este admisă. În acest caz, pot să apară deteriorări ale garniturilor și membranelor, precum și zgomote în regimul de încălzire.

Nu ne asumăm nici un fel de răspundere pentru aceste situații sau pentru eventuale deteriorări ulterioare.

4.10.1 Funcția de protecție contra înghețului

Cazanul de încălzire cu gaz este dotat cu o funcție de protecție contra înghețului:

Dacă temperatura agentului termic pe tur scade sub 5 °C **când întrerupătorul general este conectat**, aparatul intră în funcțiune și aduce circuitul de încălzire la o temperatură de aprox. 35 °C.

**Atenție!**

Pericol de înghețare a unor părți din întreaga instalație.

Nu se poate asigura un flux de tranzitare a întregii instalații cu funcția de protecție contra înghețului.

4.10.2 Protecția contra înghețului prin golire

O altă posibilitate de protecție contra înghețului este golirea instalației de încălzire și a aparatului. În acest caz, trebuie ca atât instalația cât și aparatul să fie golite complet.

Toate conductele de apă caldă și rece din imobil, precum și boilerul de apă caldă menajeră racordat trebuie să fie de asemenea golite.

Pentru aceasta, solicitați consultanță de la tehnicianul autorizat.

4.11 Întreținerea și serviciul de asistență tehnică**4.11.1 Inspectia/întreținerea**

Pentru a beneficia de disponibilitate permanentă, siguranță în funcționare, fiabilitate și durată de viață îndelungată, este necesară o inspecție/întreținere anuală a aparatului, care va fi efectuată de un specialist instalator.

**Pericol!**

Pericol de provocare a pagubelor materiale și vătămarilor corporale prin manevrarea incorectă!

Nu încercați niciodată să efectuați singur lucrări de întreținere sau reparații la cazanul de încălzire cu gaz.

În acest scop, apelați la un tehnician autorizat. Vă recomandăm să încheiați un contract de întreținere.

Neglijarea întreținerii poate afecta siguranța în funcționare a aparatului și poate conduce la provocarea de pagube și de vătămări corporale.

Lucrările regulate de întreținere asigură un randament optim și, implicit, o exploatare economică a cazanului dvs. de încălzire cu gaz.

4.11.2 Semnalarea necesității unei lucrări de întreținere

Specialistul instalator poate seta un afișaj la cazanul dumneavoastră, care anunță când este necesară o operație de întreținere.

Dacă această funcție este activă, pe display-ul cazanului apare mesajul „SER” imediat ce este necesară o lucrare de întreținere.

Informați specialistul instalator la apariția acestui mesaj și încredințați-i lucrarea de întreținere.

Dacă funcția nu este activată și nu apare nici o indicație privind întreținerea, lucrarea de întreținere se va efectua cel puțin o dată pe an.

4 Utilizarea

4.11.3 Măsurarea în modul „coșar”



Indicație!

Lucrările de măsură și control descrise în acest capitol vor fi efectuate numai de către un specialist autorizat în acest sens.

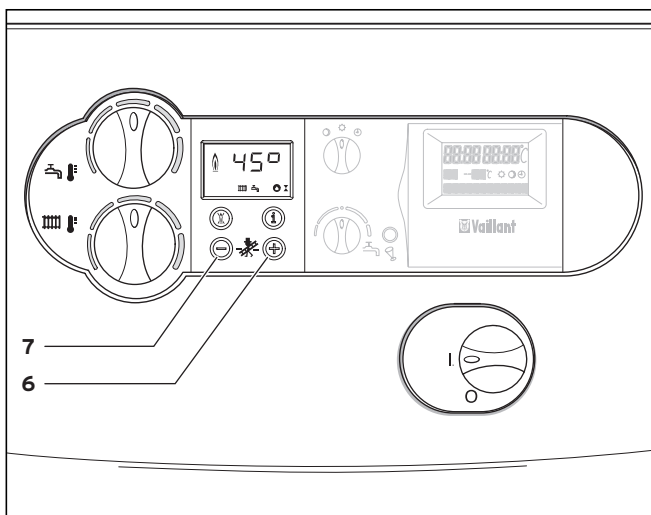


Fig. 4.17 Activarea modului „coșar”

Pentru efectuarea măsurărilor, procedați după cum urmează:

- Activați modul „coșar”, apăsând simultan tastele „+” (6) și „-” (7) ale sistemului DIA.
- Efectuați măsurările cel mai devreme după 2 minute de funcționare a aparatului.
- Apăsând simultan tastele „+” (6) și „-” (7), puteți părăsi din nou modul măsurare. Modul măsurare se mai poate închide și dacă timp de 15 minute nu este acționată nici o tastă.

Lietotājam

Vadības instrukcija
atmoCRAFT

Gāzes apkures katls

VK INT 654/9 - 1604/9

Satura rādītājs

Iekārtas īpašības

Satura rādītājs

Iekārtas īpašības	2
1 Norādījumi attiecībā uz dokumentāciju	3
1.1 Dokumentu glabāšana	3
1.2 Lietotie simboli	3
1.3 CE raksturojums	3
1.4 Pases datu plāksnīte	3
2 Drošība	3
3 Instalācijas un ekspluatācijas norādījumi	4
3.1 Izmantošana atbilstoši noteikumiem	4
3.2 Prasības attiecībā uz uzstādīšanas vietu	4
3.3 Kopšana	5
3.4 Atkritumu aizvākšana un otrreizējā pārstrāde	5
3.4.1 Katls	5
3.4.2 Iepakojums	5
3.5 Norādījumi enerģijas taupīšanai	5
4 Vadība	7
4.1 Vadības elementu pārskats	7
4.2 Pasākumi pirms nodošanas ekspluatācijā	8
4.2.1 Atvērt bloķēšanas ierīces	8
4.2.2 Pārbaudīt iekārtas spiedienu	8
4.3 Nodotāna ekspluatācijā	8
4.4 Karstā ūdens sagatavošanas regulēšana	9
4.4.1 Nolaist karsto ūdeni	9
4.4.2 Izslēgt karstā ūdens tvertnes darbības režīmu	9
4.5 Apkures režīma regulēšana	10
4.5.1 Iestatīt turpgaitas temperatūru (izmantojot regulēšanas ierīci)	10
4.5.2 Iestatīt turpgaitas temperatūru (nav pieslēgta regulēšanas ierīce)	10
4.5.3 Izslēgt apkures režīmu (Vasaras režīms)	11
4.6 Iestatīt telpas temperatūras regulētāju vai laika apstākļu vadības regulētāju	11
4.7 Stāvokļa rādījumi	11
4.8 Traucējumu novēršana	12
4.8.1 Traucējumi apkures režīma laikā	12
4.8.2 Traucējumi ūdens trūkuma dēļ	12
4.8.3 Traucējumi aizdedzināšanas procesā	13
4.8.4 Traucējumi temperatūras pārsniegšanas dēļ ..	13
4.8.5 Dūmgāzu izvades traucējumi	13
4.8.6 Uzpildīt katlu/apkures iekārtu	14
4.9 Noņemšana no ekspluatācijas	14
4.10 Aizsardzība pret salu	15
4.10.1 Aizsardzības pret salu funkcija	15
4.10.2 Aizsardzība pret salu, iztukšojot	15
4.11 Apkope un klientu apkalpošana	15
4.11.1 Pārbaude/Apkope	15
4.11.2 Apkopes termiņa rādījums	15
4.11.3 Skursteņslauķa mērījumi	16

Iekārtas īpašības

Pielietošana	3
Jūsu gāzes apkures katls atmoCRAFT ir paredzēts dzīvojamo vai dienesta telpu apsildei ar centrālapkures un karstā ūdens iekārtu.	3
Karstā ūdens sagatavošanai Jūsu katlam tiek pievienota karstā ūdens tvertne.	3
Ērtai katla apkures un karstā ūdens funkcijas regulēšanai kalpo dažādas regulēšanas ierīces, kuras ietilpst Vaillant piederos.	3
Iekārtas apraksts	4
- Pateicoties gāzes degļa sevišķi ekonomiskam divpakāpju darbības veidam, atmoCRAFT katliem ir zems ieslēgšanas biežuma līmenis un tiek sasniegta augsta izmantošanas pakāpe.	4
- Apkopes un servisa darbu veikšanai specializētais uzņēmums ir apgādājis Jūsu katlu ar digitālu informācijas un analīzes sistēmu (DIA sistēma). Stāvokļa rādītājs sniedz Jums informāciju par katla ekspluatācijas stāvokli. Traucējuma gadījumā diagnozes un traucējumu kodu indikators palīdz Jūsu speciālistam ātri atrast traucējumu.	4

1 Norādījumi attiecībā uz dokumentāciju

Sekojoši norādījumi ir kā rokasgrāmata attiecībā uz visu dokumentāciju.

Kopā ar šo ekspluatācijas instrukciju spēkā ir arī citi dokumenti.

Mēs neuzņemamies atbildību par zaudējumiem, kuri radušies sakarā ar šo instrukciju neievērošanu.

Citi spēkā esoši dokumenti

Speciālistam:

Instalācijas un apkopes instrukcija Nr. 839549

Šajā gadījumā spēkā ir visu izmantoto piederumu detaļu un regulētāju instrukcijas.

1.1 Dokumentu glabāšana

Glabājiet lūdzu šo instrukciju, kā arī citus spēkā esošos dokumentus tā, lai vajadzības gadījumā tie būtu Jūsu rīcībā.

Izvācoties vai pārdodot, nododiet dokumentus turpmākajam īpašniekam.

1.2 Lietotie simboli

Ekspluatējot iekārtu, lūdzu ievērojiet šīs instrukcijas drošības norādījumus!



Briesmas!

Tiešas briesmas dzīvībai!



Uzmanību!

Iespējama bīstama situācija produktam un videi!



Norādījums!

Derīga informācija un norādījumi.

- Nepieciešamas aktivitātes simbols

1.3 CE raksturojums

Ar CE raksturojumu tiek apliecināts, ka ierīces saskaņā ar pases datu plāksnīti atbilst attiecīgo direktīvu pamata prasībām.

[DE] Tikai attiecībā uz Vāciju:

Saskaņā ar 07.08.1996. (1. BImSchV) rīkojuma attiecībā uz mazajām kurināmām iekārtām 7. pantu iepriekš minētās iekārtas, izmantojot dabas gāzi, emitē slāpekļa dioksīdu (NOx) mazāk par 80 mg/kWh

1.4 Pases datu plāksnīte

Pases datu plāksnīte ir pievienota deglim un tā ir jāpiestiprina pie starpsienas.

2 Drošība

Rīcība katastrofas gadījumā



Briesmas!

Gāzes smaka! Sakarā ar kļūdainu funkciju saindēšanās un eksplozijas briesmas!

Sajūtot gāzes smaku, lūdzu rīkojieties sekojoši:

- Neieslēdziet un neizslēdziet gaismu.
- Neieslēdziet citus elektriskos slēdžus.
- Briesmu zonā neizmantojot telefonu.
- Neizmantojot atklātu liesmu (piem. šķiltavas, sērkokļus).
- Nesmēķēt.
- Aizvērt gāzes noslēdzošo krānu.
- Atvērt logus un durvis.
- Brīdināt citus iedzīvotājus.
- Atstāt māju.
- Paziņot gāzes apgādes uzņēmumam (GVU) vai savam sertificētajam specializētajam uzņēmumam.

Drošības norādījumi

Lūdzu bez ierunām izpildīt sekojošos drošības norādījumus un instrukcijas.



Briesmas!

Gāzes un gaisa degmaisījuma uzliesmojuma briesmas!

Iekārtas uzstādīšanas telpā nelietojiet un neglabājiet sprādzienbīstamus vai viegli uzliesmojošus materiālus (piem. benzīns, krāsas utt.)



Briesmas!

Sakarā ar kļūdainu funkciju saindēšanās un eksplozijas briesmas!

Nekādā gadījumā nedrīkst izslēgt drošības ierīces un nav atļauts mēģināt veikt manipulācijas ar šīm ierīcēm, kas varētu nelabvēlīgi ietekmēt to pienācīgu funkciju.

Tāpēc Jūs nedrīkstiet izdarīt izmaiņas:

- iekārtā
- iekārtas apkārtne
- gāzes, gaisa padeves, ūdens un strāvas piegādes vados
- dūmgāzu izvades caurulēs
- kā arī drošības ventilī un apkures ūdens nolaišanas vadā

Aizliegums veikt izmaiņas ir spēkā arī attiecībā uz konstruktīvajiem apstākļiem iekārtas apkārtne, ja tie var ietekmēt iekārtas ekspluatācijas drošumu.

Piemēri tam ir sekojoši:

- Gaisa padeves un dūmgāzu atveres nedrīkst būt aizsprostotas. Pievērsiet uzmanību tam, lai, piem. no atverēm tiktu noņemti pārklāji, kas tika uzlikti sakarā ar ārējās fasādes darbiem.

2 Drošība

3 Norādījumi attiecībā uz instalāciju un ekspluatāciju

Lai veiktu iekārtas vai apkārtnes izmaiņas, Jums katrā gadījumā ir jāpieaicina sertificētais speciālais uzņēmums, kas par to ir atbildīgs.



Uzmanību!

Bojājumu briesmas sakarā ar nelietpratīgi veiktajām izmaiņām!

Nekādā gadījumā paši neveiciet nekādas operācijas vai manipulācijas ar gāzes apkures katlu vai citām iekārtas detaļām.

Nekad nemēģiniet paši veikt iekārtas apkopi vai remontu.

- Nebojājiet vai nenonemiet blombes no detaļām. Tikai sertificēti speciālisti un ražotāja klientu apkalpošanas dienests ir pilnvaroti izmainīt blombētas detaļas.



Uzmanību!

Bojājumu briesmas!

Iekārtas apkārtne nelietojiet aerosolus, šķīdinātājus, hloru saturošus tīrīšanas līdzekļus, krāsas, līmes utt. Šīs vielas pie nelabvēlīgiem apstākļiem var izraisīt koroziju - arī dūmgāzu iekārtā.

Uzstādīšana un regulēšana

Iekārtas instalāciju drīkst veikt tikai sertificēts speciālists. Šis speciālists uzņemas arī atbildību par pienācīgu instalāciju un nodošanu ekspluatācijā. Tāpat šis speciālists atbild par iekārtas pārbaudi/apkopi un remontu, kā arī par iestatītā gāzes daudzuma izmaiņām.

Apkures iekārtas piepildīšanas spiediens

Regulāri pārbaudiet apkures iekārtas piepildīšanas spiedienu.

Rezerves barošanas agregāts

Instalējot Jūsu gāzes apkures katlu, speciālists to ir pieslēdzis strāvas tīklam.

Ja strāvas pārtraukuma gadījumā Jūs gribat uzturēt katlu ekspluatācijas gatavībā ar rezerves barošanas agregātu, tad šī agregāta tehniskajām vērtībām (frekvence, spriegums, saņemums) jāsakrīt ar strāvas tīkla tehniskām vērtībām un vismaz jāatbilst Jūsu iekārtas jaudas patēriņam. Šajā gadījumā prasiet padomu Jūsu speciālajā uzņēmumā.

Aizsardzība pret salu

Nodrošiniet, lai Jūsu prombūtnes laikā sala periodā apkures iekārta darbotos un telpās tiktu uzturēta pietiekama temperatūra.



Uzmanību!

Bojājumu briesmas!

Strāvas pārtraukuma gadījumā vai arī, ja atsevišķās telpās iestatīta pārāk zema telpas temperatūra, var gadīties, ka sala rezultātā tiek bojāti atsevišķi apkures iekārtas posmi.

Bez ierunām ievērojiet norādījumus aizsardzībai pret salu 4. 10. nodaļā.

3 Instalācijas un ekspluatācijas norādījumi

3.1 Izmantošana atbilstoši noteikumiem

Vaillant gāzes apkures katli atmoCRAFT ir būvēti atbilstoši tehnikas stāvoklim un atzītiem drošības tehnikas noteikumiem. Tomēr nelietpratīgas vai noteikumiem neatbilstošas izmantošanas rezultātā var rasties briesmas lietotāja vai trešo personu dzīvībai vai kaitējums iekārtai un citām materiālām vērtībām. Ierīces ir paredzētas kā siltuma ražotāji slēgtām un atklātām karstā ūdens un centrālā apkures iekārtām un centrālai karstā ūdens sagatavošanai. Citāda vai papildu izmantošana nav saskaņā ar priekšrakstiem. Ražotājs/ piegādātājs neatbild par zaudējumiem, kuri radušies nelietpratīgas izmantošanas rezultātā. Lietotājs riskē viens pats.

Lietošana atbilstoši priekšrakstiem ietver arī apkalpes un instalācijas instrukciju ievērošanu, kā arī citu spēkā esošo dokumentu ievērošanu un pārbaudes un apkopes noteikumu ievērošanu.



Uzmanību!

Jebkura lietošana nevietā ir aizliegta.

Ierīču instalēšana jāveic kvalificētam speciālistam, kurš ir atbildīgs par pastāvošo priekšrakstu, noteikumu un direktīvu ievērošanu.

3.2 Prasības attiecībā uz uzstādīšanas vietu

Vaillant gāzes apkures katli atmoCRAFT ir jāuzstāda apkurinātās telpās. Pajautājiet savam speciālistam, kādi vietējie spēkā esošie priekšraksti ir jāievēro. Uzstādīšanas vietai vajadzētu būt pilnīgi drošai pret salu. Ja Jūs to nevarat nodrošināt, ievērojiet 4. 10. nodaļā minētos aizsardzības pasākumus pret salu.



Norādījums!

Nav nepieciešams intervāls starp katlu un degošiem materiāliem vai degošām sastāvdaļām, jo pie katla nominālās siltuma jaudas uz katla korpusa virsmas ir zemāka temperatūra par pieļaujamo 85 °C.

3.3 Kopšana

- Tīriet Jūsu katla apvalku ar mitru lupatu un nedaudz ziepēm.



Norādījums!

Nelietojiet beršanas vai tīrīšanas līdzekļus, kuri varētu bojāt katla apvalku vai plastmasas armatūras.

3.4 Atkritumu aizvākšana un otrreizējā pārstrāde

Jūsu Vaillant gāzes apkures katla atmoCRAFT iepakojuma materiāli, kā arī atbilstošais transporta iepakojums lielākoties sastāv no izejmateriāliem, kurus var otrreizēji pārstrādāt.

3.4.1 Katls

Jūsu apkures katls atmoCRAFT, kā arī visi piederumi nav uzskatāmi par saimniecības atkritumiem. Parūpējieties par to, lai vecais katls un esošie piederumi tiktu pienācīgi savākti un aizvesti glabāšanai vai pārstrādei.

3.4.2 Iepakojums

Transporta iepakojuma aizvākšanu uzticiet lūdzu specializētam uzņēmumam, kurš ir uzstādījis Jūsu katlu.



Norādījums!

Lūdzu ievērojiet spēkā esošo vietējo likumu prasības.

3.5 Norādījumi enerģijas taupīšanai

Apkures regulatora iebūve, kurš darbojas atkarībā no laika apstākļiem

Laika apstākļu vadītā apkures regulatori regulē apkures turpgaitas temperatūru atkarībā no attiecīgās āra temperatūras. Siltums netiek ražots vairāk, nekā ir nepieciešamas. Šim nolūkam laika apstākļu vadības regulatorā jāiestata attiecīgā āra temperatūrai pakļautā apkures turpgaitas temperatūra. Iestatītai vērtībai nevajadzētu būt augstākai par apkures iekārtas konstrukcijas paredzēto vērtību.

Parasti pareizo iestatījumu veic Jūsu specializētais uzņēmums. Pateicoties integrētajām laika programmām, automātiski tiek ieslēgtas un izslēgtas vēlamās apkures un samazināšanas fāzes (piem. naktī).

Laika apstākļu vadības apkures regulatori kopā ar termostata ventiļiem ir apkures regulēšanas ekonomiskākā forma.

Apkures iekārtas pazemināta darbība

Pazeminiet telpas temperatūru nakts laikā un Jūsu prombūtnes laikā. To visvienkāršāk un drošāk var realizēt ar regulēšanas ierīcēm, kurām ir individuāli iestatāmas laika programmas.

Iestatiet reducētās apkures laikā telpas temperatūru par apm. 5 °C zemāku nekā pilna apjoma apkures laikā. Pazemināšana vairāk par 5 °C nedod enerģijas ietaupījumu, jo katram nākošam pilnas apkures periodam vajadzētu paaugstināt jaudu uzsildīšanai. Tikai ilgākas prombūtnes gadījumā, piem. atvaļinājumā, atmaksājas vēl vairāk pazemināt temperatūru. Ziemā pievērsiet uzmanību tam, lai tiktu saglabāta pietiekama aizsardzība pret salu.

Telpas temperatūra

Iestatiet telpas temperatūru tikai tik augstu, lai pietiktu mājīguma sajūtai. Katrs grāds virs šī līmeņa nozīmē enerģijas patēriņa palielinājumu par apm. 6 %. Piemērojiet telpas temperatūru attiecīgajiem telpas izmantošanas nolūkiem. Piemēram, parasti nav vajadzīgs guļamistabā vai reti lietojamās telpās uzturēt 20 °C temperatūru.

Darbības režīma iestatīšana

Siltākajā gada laikā, kad dzīvoklis nav jāapkurina, mēs Jums iesakām pārslēgt apkuri uz vasaras darbības režīmu. Apkures režīms ir izslēgts, taču katls vai iekārta paliek gatavībā karstā ūdens sagatavošanai.

Kurināt vienmērīgi

Bieži vien ar centrālapkuri tiek apkurināta tikai dzīvokļa viena istaba. Caur šīs telpas apkārtējām virsmām, tātad sienām, durvīm, logiem, griestiem, grīdu tiek nekontrolēti sildītas arī neapkurinātās blakustelpas, un negribot rodas siltumenerģijas zudumi. Protams, ka šīs vienas apkurinātās telpas sildķermeņa siltuma jauda nav pietiekama šādam darbības veidam.

Sekas ir tādas, ka telpu nav iespējams pietiekami apsildīt un rodas nemājīga aukstuma sajūta (starp citu tāds pat efekts ir vērojams tad, kad durvis starp neapkurinātām telpām vai ierobežoti apkurinātām telpām nav aizvērtas).

Tā ir nepareiza taupīšana: Apkure darbojas, bet neskatoties uz to, telpas klimats nav mājīgi silts. Lielāks apkures komforts un saprātīgāks darbības režīms tiek sasniegts tad, kad visas dzīvokļa telpas tiek apkurinātas vienmērīgi un atbilstoši to izmantošanai.

Bez tam, ja ēkas daļas netiek apkurinātas vai tiek nepietiekami apkurinātas, var rasties ēkas substances bojājumi.

3 Norādījumi attiecībā uz instalāciju un ekspluatāciju

Termostata ventiļi un telpas temperatūras regulētāji

Mūsdienu apstākļos būtu pašsaprotama lieta pie visiem sildķermeņiem ierīkot termostata ventiļus. Tie precīzi uztur sākotnēji iestatīto temperatūru. Ar termostatu ventiļu palīdzību kopā ar telpas temperatūras regulētāju (vai laika apstākļu vadības regulētāju) Jūs varat pielāgot telpas temperatūru Jūsu individuālajām vajadzībām un panākt Jūsu apkures iekārtas ekonomisku darbības režīmu.

Tajā istabā, kur atrodas Jūsu telpas temperatūras regulētājs, vienmēr atstājiet visus sildķermeņu ventiļus pilnīgi atvērtus, jo citādi tie savstarpēji ietekmē viens otru un iespaido regulēšanas kvalitāti.

Bieži ir novērojama šāda lietotāja rīcība: Tiklīdz telpā kļūst par siltu, tiek aizgriezti termostata ventiļi (vai telpas termostats tiek iestatīts uz zemāku temperatūru). Ja pēc kāda laiciņa atkal kļūst par aukstu, termostata ventilis tiek atkal atgriezts vaļā.

Tas nav nepieciešams, jo termostata ventilis pats veic temperatūras regulēšanu. Ja telpas temperatūra pārsniedz uz devēja galviņas iestatīto vērtību, termostata ventilis automātiski aizveras, ja temperatūra ir zemāka par iestatīto vērtību, tas atkal atveras.

Neaizklāt regulēšanas ierīces

Neaizsedziet Jūsu regulēšanas ierīci ar mēbelēm, aizkariem vai citiem priekšmetiem. Tai vajag netraucēti spēt uztvert cirkulējošo telpas temperatūru. Aizklātus termostata ventiļus var aprīkot ar distances devējiem un tādējādi tie saglabā funkcionēšanas spēju.

Piemērota karstā ūdens temperatūra

Karsto ūdeni vajadzētu uzsildīt tikai tik karstu, cik nepieciešams lietošanai. Jebkura tālāka uzsildīšana noved pie nevajadzīga enerģijas patēriņa, bez tam pie karstā ūdens temperatūras pāri par 60 °C pie pastiprinātas kaļķa nosēšanās.

Apdomīga apiešanās ar ūdeni

Apdomīga apiešanās ar ūdeni var ievērojami pazemināt patēriņš izmaksas.

Piemēram, vannas vietā izmantot dušu: Lai nomazgātos vannā, vajag apm. 150 l ūdens, bet dušā, kura aprīkota ar modernām, ūdeni ietaupošām armatūrām, tikai viena trešdaļa no šī ūdens daudzuma.

Starp citu: Pilošs ūdenskrāns izšķērdē līdz 2000 litriem ūdens gadā, neblīva tualetes skalojamā kaste līdz 4000 litriem ūdens gadā. Turpretī jaunas blīves maksā tikai nedaudzus centus.

Cirkulācijas sūkņus ieslēgt tikai vajadzības gadījumā

Bieži karstā ūdens cauruļvadu sistēmas ir aprīkotas ar tā saucamajiem cirkulācijas sūkņiem. Šie sūkņi nodrošina cauruļvadu sistēmā pastāvīgu karstā ūdens cirkulāciju tā, ka arī tālākās ūdens ņemšanas vietās ir pieejams karsts ūdens.

Šādus cirkulācijas sūkņus var pielietot kopā ar Vaillant atmoCRAFT apkures katlu. Neapšaubāmi tie paaugstina karstā ūdens sagatavošanas komforta līmeni. Taču atcerieties arī, ka šie sūkņi patērē strāvu. Bez tam neizmantotais, cirkulējošais karstais ūdens, ceļā pa cauruļvadiem atdziest, un tas ir atkal jāuzsilda. Cirkulācijas sūkņus vajadzētu darbināt tikai brīžiem, un proti tad, kad mājsaimniecībā tiešām ir vajadzīgs karstais ūdens.

Ar taimeru palīdzību, ar kuriem ir aprīkota lielākā daļa cirkulācijas sūkņu, vai var aprīkot papildus, iespējams iestatīt individuālas laika programmas. Bieži arī laika apstākļu vadības regulētāji dod iespēju ar papildfunkcijas palīdzību vadīt cirkulācijas sūkņus. Jautājiet savā specializētajā uzņēmumā.

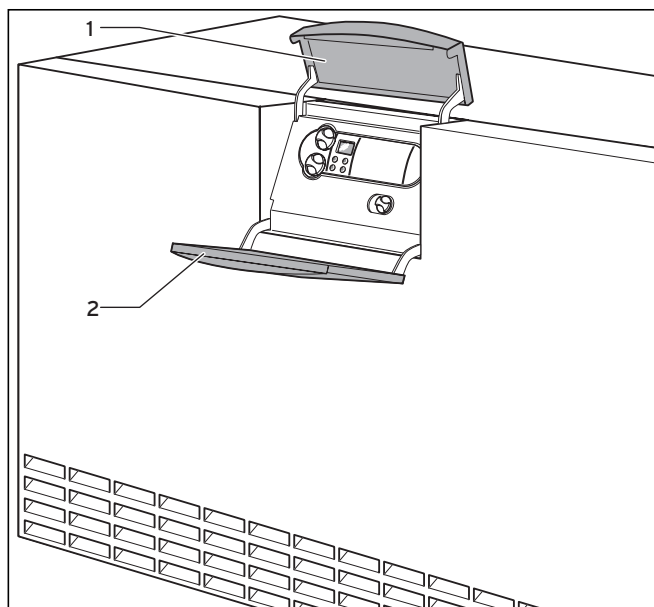
Dzīvojamo telpu vēdināšana

Apkures perioda laikā atveriet logus tikai vēdināšanai, bet ne temperatūras regulēšanai. Neliela piespiedu ventilācija ir efektīvāka un patērē mazāk enerģijas nekā ilgu laiku atvērti atvāžamie logi. Tāpēc mēs ieteicam uz īsu laiku pilnīgi atvērt logus. Vēdināšanas laikā aizveriet visus telpā esošos termostata ventiļus vai iestatiet vienu telpā esošo telpas termostatu uz minimālo temperatūru. Ar šiem pasākumiem tiek nodrošināta pietiekama gaisa apmaiņa bez liekas atdziestēšanas un nevajadzīgiem enerģijas zudumiem (piem. negribēta apkures ieslēgšanās vēdināšanas laikā).

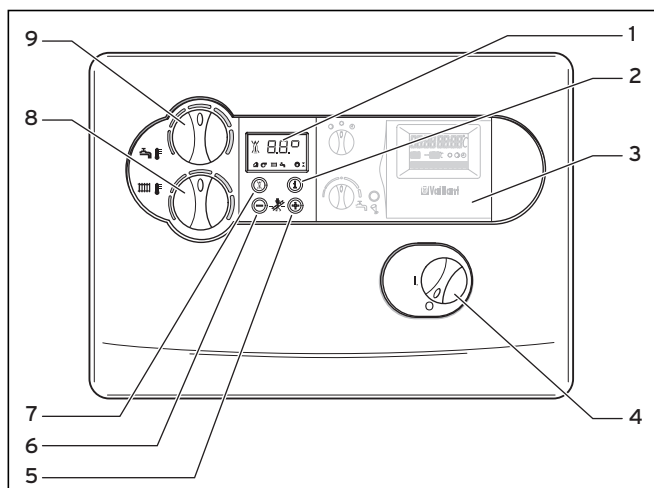
4 Vadība

4.1 Vadības elementu pārskats

Vadības elementiem var piekļūt pēc sadales paneļa vāka augšējās daļas (1) pacelšanas un apakšējās daļas (2) nolaišanas.



Attēls 4.1 Atvērt apvalka durvis

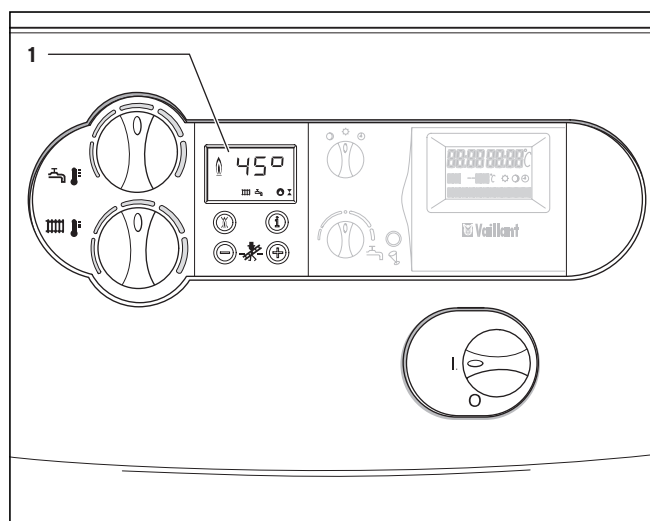


Attēls 4.2 Vadības elementi

Vadības elementiem ir sekojošas funkcijas:

- 1 Displejs aktuālā darbības režīma vai noteiktas papildinformācijas indikācijai
- 2 Taustiņš «i» informācijas datu izņemšanai
- 3 Iemontējams regulētājs (piederumi)
- 4 Galvenais slēdzis iekārtas ieslēgšanai un izslēgšanai
- 5 Taustiņš «+» displeja rādījuma pārlaipošanai uz priekšu (speciālistam, veicot iestatīšanas darbus, un meklējot kļūmes);
Karstā ūdens tvertnes aktuālās faktiskās temperatūras normālā režīmā pieprasīšana, ja ir pieslēgts karstā ūdens tvertnes sensors
- 6 Taustiņš «-» displeja rādījuma pārlaipošanai atpakaļ (speciālistam, veicot iestatīšanas darbus un meklējot kļūmes);
- 7 Taustiņš «Entstörung» noteiktu traucējumu atgriešanai sākuma stāvoklī
- 8 Grozāma poga apkures turpgaitas temperatūras iestatīšanai
- 9 Grozāma poga karstā ūdens tvertnes temperatūras iestatīšanai

Digitālā informācijas un analīzes sistēma (DIA sistēma)



Attēls 4.3 DIA sistēmas displejs

Jūsu apkures katls ir aprīkots ar digitālo informācijas un analīzes sistēmu (DIA sistēma). Šī sistēma sniedz Jums informāciju par Jūsu katla ekspluatācijas stāvokli un palīdz Jums novērst traucējumus.

Katla normālā darba režīmā DIA sistēmas displejā (1) tiek parādīta aktuālā apkures turpgaitas temperatūra (piemērā 45 °C). Kļūmes gadījumā temperatūras rādījums tiks aizstāts ar attiecīgās kļūmes kodu. Bez tam no indikāciju simboliem Jūs varat iegūt sekojošu informāciju:

4 Vadība

- 1 Apkures aktuālās turpgaitas temperatūras rādījums vai stāvokļa vai kļūmju koda rādījums
Traucējums gaisa/dūmgāzes vadēs
- Traucējums gaisa/dūmgāzes vadēs
- nepārtraukti ieslēgts: Aktīvs apkures režīms
mirgo: Aktīvs degļa bloķēšanas laiks
Aktīva karstā ūdens sagatavošana
nepārtraukti ieslēgts: Eksploatācijas režīms,
karstā ūdens tvertnes
uzpildīšana irgatavībā
mirgo: Karstā ūdens tvertnes
uzpildīšana darbojas,
Deglis ieslēgts
- Apkures sūknis darbojas
- Tiek darbināts iekšējais gāzes ventilis
- Liesma ar krustu:
Traucējums degļa darba režīma laikā;
Katls ir izslēgts
Liesma bez krusta:
Pienācīgs degļa darba režīms

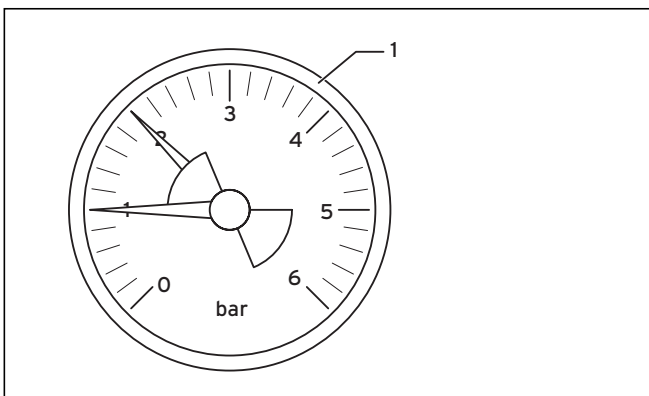
4.2 Pasākumi pirms nodošanas ekspluatācijā

4.2.1 Atvērt bloķēšanas ierīces

Norādījums!
Bloķēšanas ierīces neietilpst Jūsu katla piegādes apjomā. To instalēšanu veic klients, pieaicinot speciālistu. Speciālistam vajadzētu Jums paskaidrot šo detaļu izvietojumu un lietošanu.

- Atveriet gāzes noslēdzošo krānu, iespiežot un griežot pretī pulksteņrādītāja virzienam līdz galam.
- Pārbaudiet vai ir atvērti turpgaitas un atpakaļgaitas apkopes krāni.

4.2.2 Pārbaudīt iekārtas spiedienu



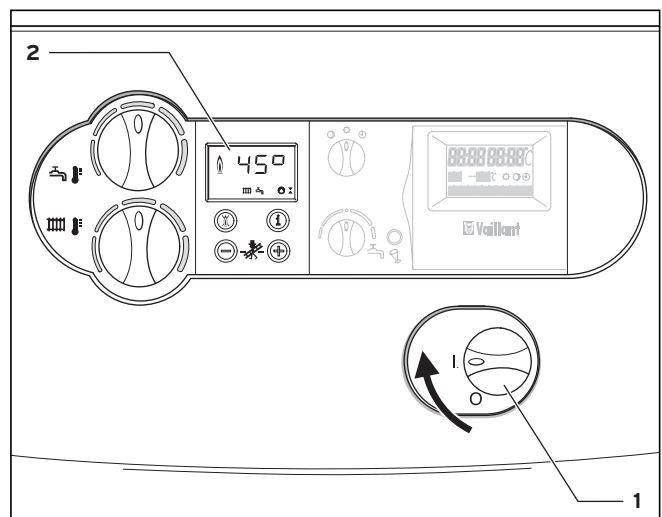
Attēls 4.4 Pārbaudīt apkures iekārtas uzpildes spiedienu (manometru piegādā klients)

- Pārbaudiet iekārtas uzpildes spiedienu pie manometra (1, manometru piegādā klients). Lai apkures iekārtas darbība būtu nevainojama, pie aukstas iekārtas uzpildes spiediena manometra (1) rādītājam jābūt diapazonā starp 1,0 un 2,0 bar. Ja spiediens ir zemāks par 0,75 bar, uzpildiet lūdzu ūdeni (skat. nodaļu 4.8.7).

Ja apkures iekārta aptver vairākus stāvus, tad iespējams, ka nepieciešams augstāks uzpildes spiediens. Šinī jautājumā konsultējaties ar Jūsu speciālistu.

4.3 Nodošana ekspluatācijā

Uzmanību!
Bojājumu briesmas!
Galveno slēdzi drīkst ieslēgt tikai tad, kad apkures iekārta ir pietiekami uzpildīta ar ūdeni (skat. nodaļu 4.2.2).
Neievērojot to, var sabojāt sūkni un siltummaini.



Attēls 4.5 Ieslēgt katlu

- Ar galveno slēdzi (1) ieslēdziet un izslēdziet katlu.
I: «IESLĒGTS»
O: «IZSLĒGTS»
Kad galvenais slēdzis (1) atrodas «I» stāvoklī, katls ir ieslēgts. Displejā (2) parādās digitālās informācijas un analīzes sistēmas standarta rādījums (sīkāk par to skat. nodaļā 4.1).

Katla iestatīšanai atbilstoši Jūsu vajadzībām izlasiet lūdzu nodaļas 4.4 un 4.5, kurās ir aprakstītas iestatīšanas iespējas karstā ūdens sagatavošanai un apkures režīmam.

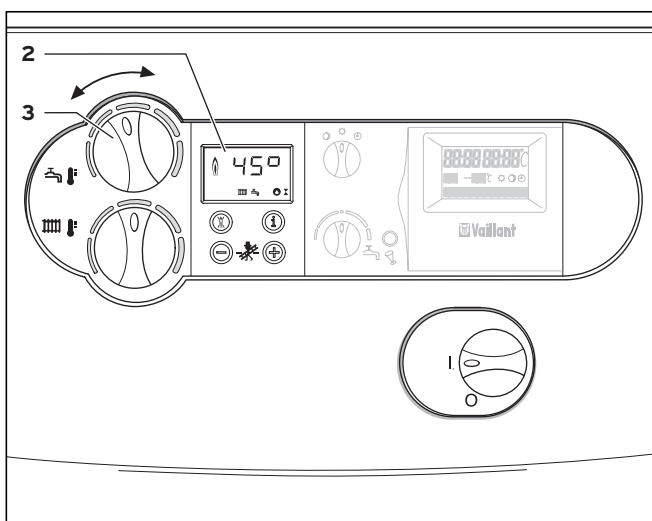
**Uzmanību!****Bojājumu briesmas!**

Aizsardzības pret salu un kontroles ierīces ir aktīvas tikai tad, kad katla galvenais slēdzis atrodas «I» stāvoklī un nav atvienots no strāvas tīkla.

Lai šīs drošības ierīces būtu aktīvas, Jums vajadzētu ieslēgt un izslēgt savu gāzes apkures katlu, izmantojot regulēšanas ierīci (informāciju par to Jūs atradīsiet atbilstošajā lietošanas pamācībā).

Kā Jūsu gāzes apkures katlu iespējams pilnīgi noņemt no ekspluatācijas, Jūs izlasīsiet nodaļā 4.9.

4.4 Karstā ūdens sagatavošanas regulēšana



Attēls 4.6 Uzkrāšanas tvertnes temperatūras iestatīšana (tikai, ja ir pievienota karstā ūdens tvertne)

Karstā ūdens sagatavošanai ar atmoCRAFT katlu karstā ūdens tvertnei jābūt pievienotai apkures katlam.

Iestatīšanu veiciet šādā veidā:

- Iestatiet grozāmo pogu (3) uz vēlamo temperatūru. Tam atbilst:

Kreisais galējais stāvoklis, aizsardzība pret salu	15 °C
Minimālā iestatāmā ūdens temperatūra	40 °C
Labais galējais stāvoklis	
Maksimālā iestatāmā ūdens temperatūra	70 °C

Iestatot vēlamo temperatūru, šī vērtība būs redzama DIA sistēmas displejā (2).

Pēc apm. piecām sekundēm šis rādījums nodziest un displejā atkal parādās standarta rādījums (aktuālā apkures turpgaitas temperatūra).

**Norādījums!**


Ekonomisku un higiēnisku iemeslu dēļ mēs iesakām iestatīšanu uz 60 °C.

**Uzmanību!****Apkaļķošanās briesmas.**

Pie ūdens cietības vairāk par 1,79 mol/m³ (10 °dh) iestatiet lūdzi grozāmo pogu (3) maksimāli vidējā stāvoklī.

4.4.1 Nolaist karsto ūdeni

- Atveriet siltā ūdens krānu (izlietne, duša, vanna u.c.). Karstais ūdens tiek novadīts no integrētās karstā ūdens tvertnes.

Ja karstā ūdens tvertnes temperatūra ir zemāka par iestatīto, iekārta pati ieslēdzas un tiek sildīta karstā ūdens tvertne. Karstā ūdens tvertnes uzpildes laikā displejā (2) mirgo rādījums , skat. attēlu 4.6. Sasniedzot Jūsu iestatīto karstā ūdens tvertnes temperatūru, iekārta pati izslēdzas. Īsu brīdi sūknis turpina darboties.

4.4.2 Izslēgt karstā ūdens tvertnes darbības režīmu

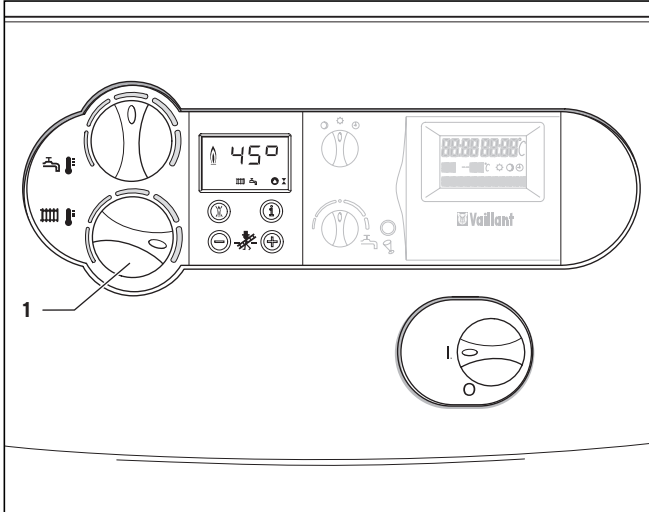
atmoCRAFT apkures katliem ar pievienotu karstā ūdens tvertni Jūs variet izslēgt tvertnes uzpildīšanu, bet apkures režīma funkciju atstāt aktīvu.

- Šim nolūkam pagrieziet karstā ūdens temperatūras iestatīšanas grozāmo pogu (3) kreisā galējā stāvoklī, skat. attēlu 4.6. Paliek aktīva karstā ūdens tvertnes aizsardzības pret salu funkcija.

Displejā (2) apm. piecas sekundes ir redzama karstā ūdens tvertnes temperatūra 15 °C.

4.5 Apkures režīma regulēšana

4.5.1 Iestatīt turpgaitas temperatūru (izmantojot regulēšanas ierīci)



Attēls 4.7 Turpgaitas temperatūras iestatīšana, izmantojot regulēšanas ierīci

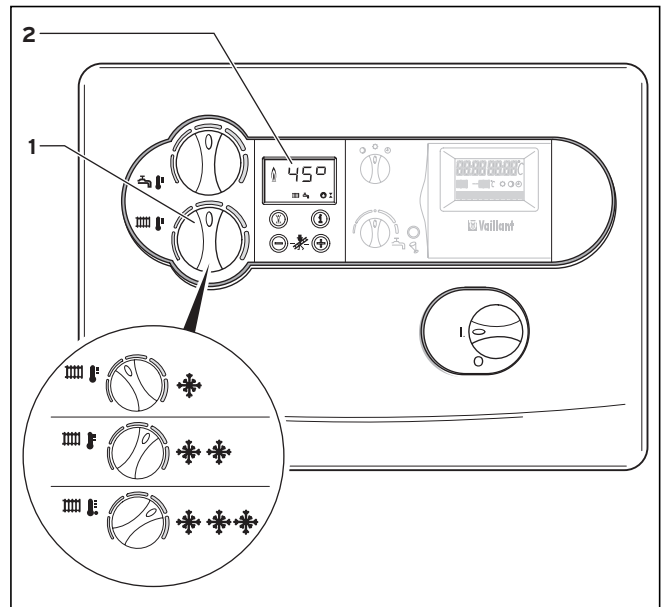
Saskaņā ar rīkojumu prasībām par enerģijas taupīšanu attiecībā uz apkures tehniskām iekārtām un ūdens sildīšanas iekārtām (Apkures iekārtu priekšraksts HeizAnI IV) Jūsu iekārtai jābūt aprīkotai ar laika apstākļu vadības regulatoru vai telpas temperatūras regulatoru. Šajā gadījumā ir jāveic sekojošs iestatījums:

- Pagrieziet apkures turpgaitas iestatīšanas grozāmo pogu (1) labā galējā stāvoklī.

Regulēšanas ierīce automātiski iestata turpgaitas temperatūru (informāciju par to Jūs atradīsiet attiecīgajā vadības instrukcijā).

Norādījums!
Informāciju par Jūsu apkures iekārtā iemontēto regulatoru Jūs saņemsiet no sava speciālista.

4.5.2 Iestatīt turpgaitas temperatūru (nav pieslēgta regulēšanas ierīce)



Attēls 4.8 Turpgaitas temperatūras iestatījums bez regulēšanas ierīces

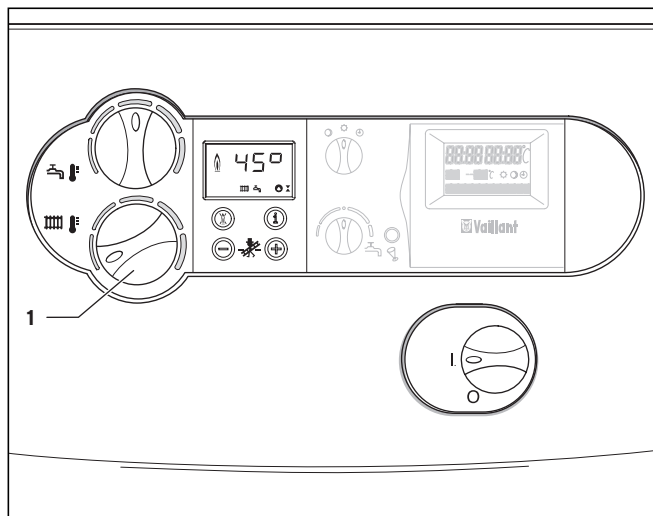
Ja nav ārējas regulēšanas ierīces, tad ar grozāmo pogu (1) iestatiet turpgaitas temperatūru atbilstoši attiecīgai āra temperatūrai. Mēs iesakām sekojošus iestatījumus:

- **kreisā stāvoklī** (bet ne līdz galam) pārejas laikā: āra temperatūra apm. 10 līdz 20 °C
- **vidus stāvoklī** pie mērena aukstuma: āra temperatūra apm. 0 līdz 10 °C
- **labajā stāvoklī** pie stipra sala: āra temperatūra apm. 0 līdz -15 °C

Veicot temperatūras iestatīšanu, DIA sistēmas displejā (2) parādīsies iestatītās temperatūras rādījums. Pēc apm. piecām sekundēm šis rādījums nodziest un displejā atkal parādās standarta rādījums (aktuālā apkures turpgaitas temperatūra)

Parasti ar grozāmās pogas (1) palīdzību var laideni iestatīt turpgaitas temperatūru līdz 75 °C. Ja Jūsu iekārtai iespējams iestatīt augstākas vērtības, tad Jūsu speciālists ir veicis atbilstošu justēšanu, lai Jūsu apkures iekārtas darba režīma turpgaitas temperatūra varētu būt līdz 85 °C.

4.5.3 Izslēgt apkures režīmu (Vasaras režīms)

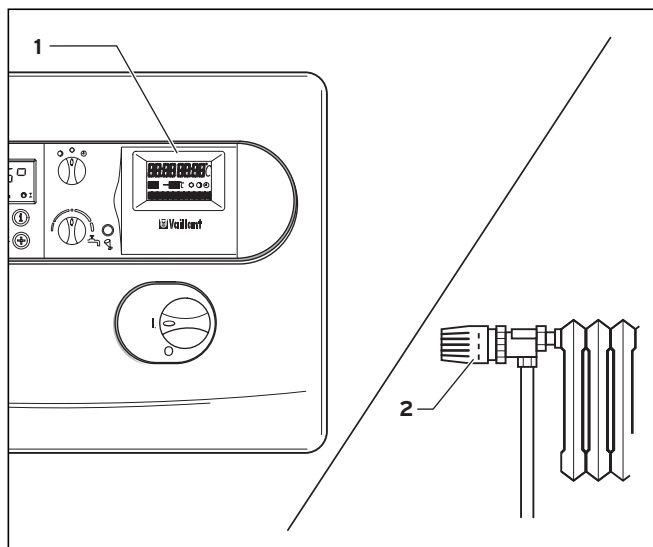


Attēls 4.9 Izslēgt apkures režīmu (Vasaras režīms)

Jūs variet vasarā izslēgt apkures režīmu, bet karstā ūdens sagatavošanu atstāt darba režīmā.

- Pagrieziet apkures turpgaitas iestatīšanas grozāmo pogu (1) kreisajā galējā stāvoklī.

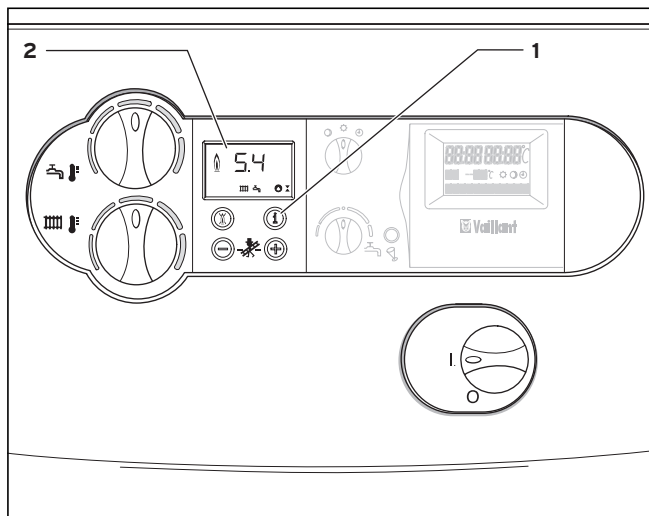
4.6 Iestatīt telpas temperatūras regulētāju vai laika apstākļu vadības regulētāju



Attēls 4.10 Iestatīt telpas temperatūras regulētāju/laika apstākļu vadības regulētāju

- Iestatiet telpas temperatūras regulētāju (1), laika apstākļu vadības regulētāju, kā arī sildķermeņa termostata ventili (2) saskaņā ar šo piederumu detaļu attiecīgajām instrukcijām.

4.7 Stāvokļa rādījumi



Attēls 4.11 Stāvokļa rādījumi

Stāvokļa rādījums sniedz Jums informāciju par Jūsu katla ekspluatācijas stāvokli.

- Aktivizējiet stāvokļa rādījumus, nospiežot taustiņu «i» (1).

Displejā (2) seko attiecīgā stāvokļa koda rādījums, piem. «S. 4» - degļa darba režīms. Svarīgāko stāvokļa kodu nozīmi Jūs varat uzzināt no zemāk esošās tabulas.

Pārslēgšanas fāzēs, piem. pie atkārtotas palaišanas, kad nav liesmas, uz īsu brīdi parādās stāvokļa rādījums «S.».

- Ieslēdziet displeju atpakaļ normālā režīmā, vēlreiz nospiežot taustiņu «i» (1).

Rādījums	Nozīme
	Apkures darba režīma rādījumi
S. 0	Siltums nav vajadzīgs
S. 2	Apkure, sūkņa turpgaita
S. 3	Apkure, aizdedzināšana
S. 4	Apkure, deglis ieslēgts
S. 7	Apkure, sūkņa darbība pēc inerces
S. 8	Degļa bloķēšana pēc apkures ekspluatācijas
	Karstā ūdens tvertnes režīma rādījumi
S.20	Aktīvs karstā ūdens tvertnes ritmiskas plūsmas režīms
S.23	Karstā ūdens tvertnes uzpildīšana, aizdedzināšana
S.24	Karstā ūdens tvertnes uzpildīšana, deglis ieslēgts
S.27	Karstā ūdens tvertnes uzpildīšana, sūkņa darbība pēc inerces
S.28	Degļa bloķēšanas laiks pēc karstā ūdens tvertnes uzpildīšanas

Tabula 4.1 Stāvokļa kodi un to nozīme

Rādījums	Nozīme
	Irekārtas ietekmes rādījumi
S.30	Nav vajadzīgs siltums no divu punktu regulētāja
S.31	Aktīvs vasaras režīms
S.34	Aktīva apkures aizsardzība pret salu
S.36	Nav vajadzīgs siltums, nepārtrauktā regulatora regulētājs
S.39	Spailes «pieliekams termostats» slēdzis ir pārtraucis
S.42	Piederumu dūmgāzu vārsta kontakts atvērts
S.51	Ierīce ir atklājusi dūmgāzu izplūdi un atrodas 30 sekunžu ilgā pielaišanas laikā
S.52	Ierīce atrodas 20 minūšu ilgā gaidīšanas laikā uz darbības blokādes funkciju sakarā ar dūmgāzu izplūdi

Tabula 4.1 Stāvokļa kodi un to nozīme (turpinājums)

4.8 Traucējumu novēršana

Ja Jūsu gāzes apkures katla ekspluatācijas laikā rodas problēmas, sekojošus punktus Jūs variet pārbaudīt paši:

Nav karstā ūdens, apkure ir auksta; Katls nesāk darboties:

- Vai gāzes piegādes vada mājai noslēdzošais krāns un katla gāzes noslēdzošais krāns ir atvērti (skat. nodaļu 4.2)?
- Vai mājas elektroapgāde ir ieslēgta?
- Vai gāzes apkures katla galvenais slēdzis ir ieslēgts (skat. nodaļu 4.3)?
- Vai gāzes apkures katla karstā ūdens tvertnes temperatūras iestatīšanas grozāmā poga ir pagriezta kreisajā galējā stāvoklī, tātad iestatīta uz aizsardzību pret salu (skat. nodaļu 4.4)?
- Vai apkures iekārtas uzpildes spiediens ir pietiekams (skat. nodaļu 4.8.2)?
- Vai apkures iekārtā ir gaiss (skat. nodaļu 4.8.2)?
- Vai nav traucējumu aizdedzināšanas procesā (skat. nodaļu 4.8.3)?

Karstā ūdens darba režīms bez traucējumiem; apkure nedarbojas:

- Vai caur ārējo regulētāju (piem. regulatoru, tips VRC) vispār ir pieprasījums pēc siltuma (skat. nodaļu 4.7)?
- Vai ārējais kontroles orgāns nav atslēdzis (skat. nodaļu 4.7)?

Apkure bez traucējumiem; nav karstā ūdens:

- Vai karstā ūdens sagatavošana ir bloķēta ar ārējo regulatoru (skat. regulatora instrukciju)?
Ja vienlaicīgi nospiežot taustiņu «+» un taustiņu «-» neparādās karstā ūdens indikācija, sensors ir bojāts vai nav pieslēgts.



Uzmanību!

Bojājumu briesmas nelietpratīgu izmaiņu veikšanas dēļ!

Ja Jūsu gāzes apkures katls pēc pārbaudes atbilstoši augstāk minētiem punktiem nedarbojas nevainojami, Jums jāgriežas sertificētā specializētā uzņēmumā pēc padoma.

4.8.1 Traucējumi apkures režīma laikā

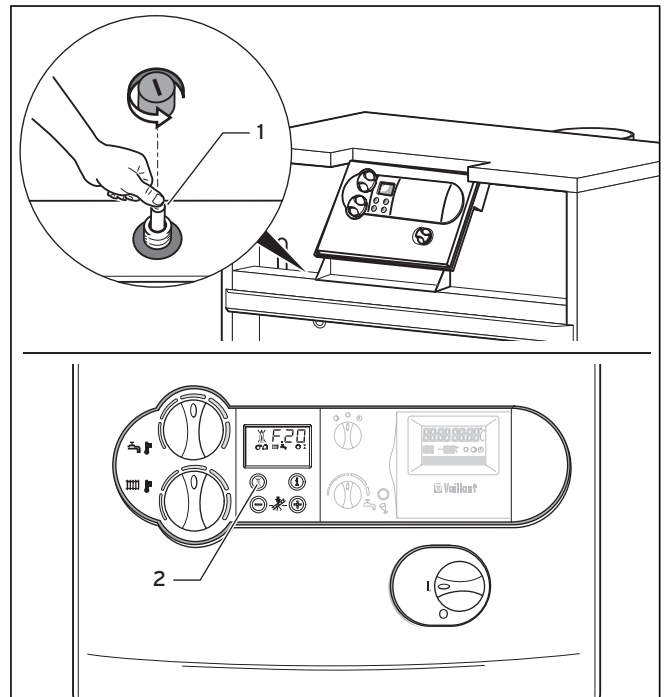
Jūsu katla traucējumu gadījumā displejā parādās kļūmes koda indikācija. Pie sekojošiem traucējumiem Jūs variet vispirms paši mēģināt novērst katla traucējumus.



Uzmanību!

Pie citām kļūmēm vai citiem Jūsu apkures iekārtas traucējumiem Jums jāgriežas sertificētā specializētā uzņēmumā pēc padoma.

4.8.2 Traucējumi ūdens trūkuma dēļ



Attēls 4.12 Atbloķēšana pēc ūdens trūkuma

Katls ieslēdz uz «**Störung**», ja apkures iekārtā uzpildes spiediens ir par zemu. Šis traucējums tiek parādīts ar kļūmju kodu «**F.20**» indikāciju.

- Noņemiet priekšējo apvalku.
- Atbloķējiet drošības temperatūras ierobežotāju, nospiežot tapu (1).
- Atgrieziet elektroniku atpakaļ, spiežot taustiņu «Entstörung» (2).

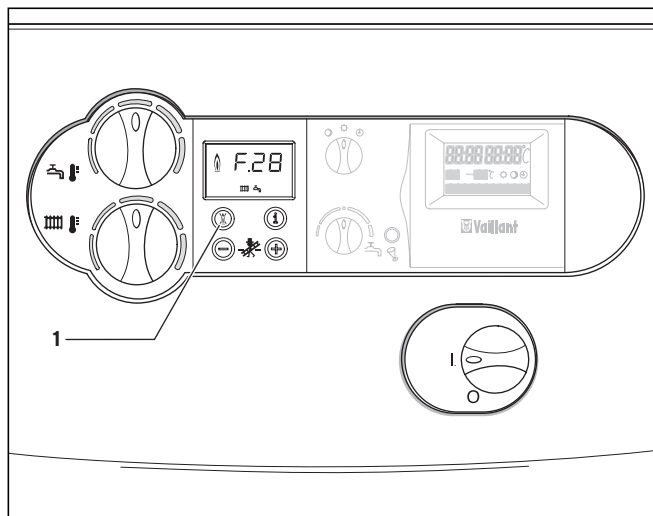
Katlu var laist darbā tikai tad, kad apkures iekārta ir pietiekami piepildīta ar ūdeni (skat. nodaļu 4.8.7).



Uzmanību!

Ja displejā atkārtoti parādās kļūmes ziņojums F.20, jāgriežas sertificētā specializētā uzņēmumā pēc padoma.

4.8.3 Traucējumi aizdedzināšanas procesā



Attēls 4.13 Traucējuma novēršana

Ja deglis pēc trim aizdedzināšanas mēģinājumiem neaizdegas, katls nedarbojas un ieslēdzas uz «**Störung**». Displejā tas parādās kā kļūmju koda indikācijas «**F.28**» vai «**F.29**».

- Vispirms pārbaudiet vai gāzes vada noslēgšanas ierīce ir atvērta.

Jauna automātiska aizdedzināšana seko tikai pēc manuālas «Entstoerung».

- Atgrieziet elektroniku atpakaļ, spiežot taustiņu «Entstörung» (2).

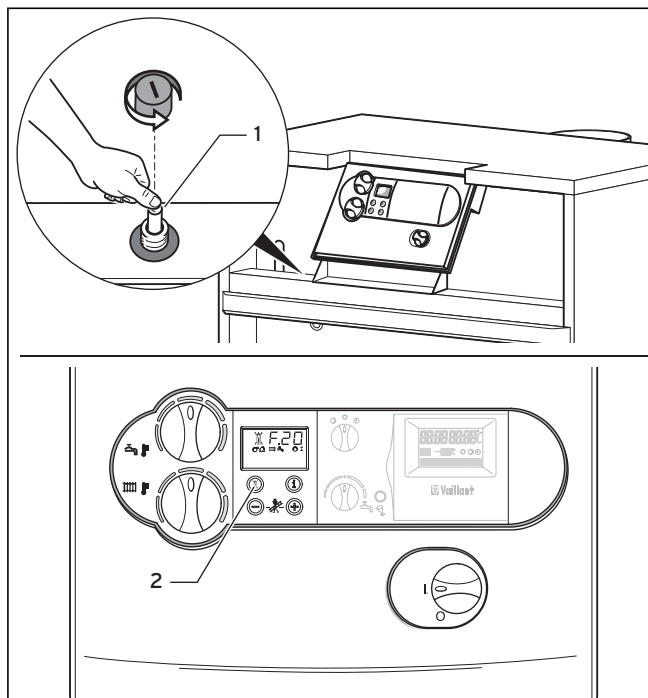


Uzmanību!

Bojājumu briesmas nelietpratīgu izmaiņu veikšanas dēļ!

Ja Jūsu gāzes apkures katls pēc trešā traucējuma novēršanas mēģinājuma nedarbojas, Jums jāgriežas sertificētā specializētā uzņēmumā pēc padoma.

4.8.4 Traucējumi temperatūras pārsniegšanas dēļ



Attēls 4.14 Atbloķēšana pēc drošības temperatūras ierobežotāja atslēgšanas

Jūsu katls ir aprīkots ar drošības temperatūras ierobežotāju, kas automātiski atslēdz katlu, kad temperatūra kļūst par augstu. Šis traucējums tiek parādīts ar kļūmju koda «**F.20**» indikāciju.

- Noņemiet priekšējo apvalku.
- Atbloķējiet drošības temperatūras ierobežotāju, nospiežot tapu (1).
- Atgrieziet elektroniku atpakaļ, spiežot taustiņu «Entstörung» (2).



Uzmanību!

Ja displejā atkārtoti parādās kļūmes ziņojums F.20, jāgriežas sertificētā specializētā uzņēmumā pēc padoma.

4.8.5 Dūmgāzu izvades traucējumi

Vaillant atmoCRAFT iekārtas var būt aprīkotas ar dūmgāzu sensoru (piederumi). Ja dūmgāzes netiek pienācīgi izvadītas, katls uz laiku izslēdzas, lai nepijautu dūmgāzu izplūšanu katla uzstādīšanas telpā. Displejā tad parādās simbols «Traucējums gaisa/dūmgāzu vadā». Atkārtota ieslēgšanās notiek automātiski apm. pēc 15 - 20 minūtēm pēc šīs izslēgšanās.

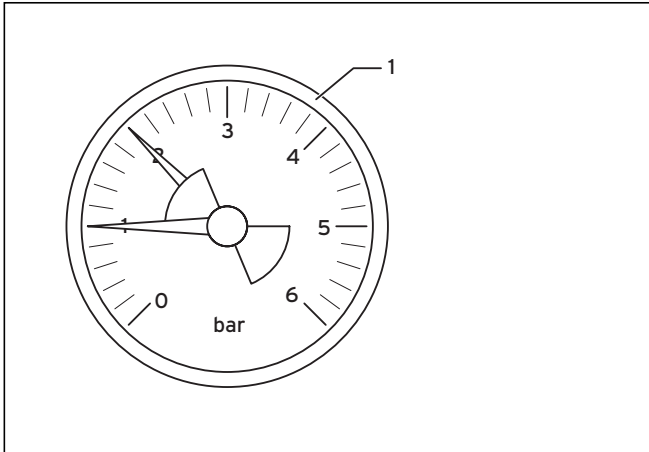
Pie atkārtotas izslēgšanas (maksim. trīs neizdevušies mēģinājumi) katls nedarbojas. Displejā parādās traucējuma signāla «**F.36**» indikācija.



Briesmas!

Ja katls pēc trešā traucējumu novēršanas mēģinājuma nedarbojas, jāgriežas sertificētā specializētā uzņēmumā pēc padoma.

4.8.6 Uzpildīt katlu/apkures iekārtu



Attēls 4.15 Pārbaudīt apkures iekārtas uzpildes spiedienu (manometru piegādā klients)

Lai apkures iekārtas darbība būtu nevainojama, pie aukstas iekārtas uzpildes spiediena manometra (1, manometru piegādā klients) rādītājam jābūt diapazonā starp 1,0 un 2,0 bar. Ja spiediens ir zemāks par 0,75 bar, uzpildiet lūdzu ūdeni.

Ja apkures iekārta aptver vairākus stāvus, tad iespējams, ka nepieciešams augstāks uzpildes spiediens. Šinī jautājumā konsultējaties Jūsu specializētajā uzņēmumā.



Uzmanību!

Gāzes katla sabojāšanas briesmas.

Apkures iekārtas uzpildīšanai izmantojiet tikai tīru ūdensvada ūdeni.

Nav pieļaujami ķīmisko līdzekļu piemaisījumi, kā piem. aizsardzības līdzekļi pret salu un koroziju (inhibitori).

To dēļ var rasties blīvju un membrānu bojājumi, kā arī trokšņi apkures darbības laikā.

Mēs nevaram uzņemt atbildību par šiem, kā arī par iespējamajiem citiem netiešiem zaudējumiem.

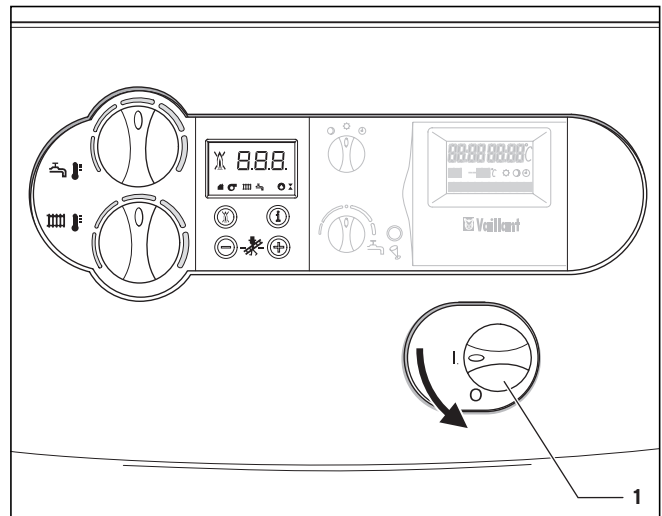
Apkures iekārtas uzpildīšanai un papildināšanai Jūs variet izmantot ūdensvada ūdeni. Izņēmuma gadījumos ir arī tādas kvalitātes ūdens, kas zināmos apstākļos nav piemērots apkures iekārtas uzpildīšanai (stipri rāvains vai stipri kaļķains ūdens). Šādos gadījumos griezties lūdzu jūsu sertificētā specializētā uzņēmumā. Iekārtas uzpildīšanu veiciet sekojoši:

- Atveriet visus iekārtas termostatu ventīļus.
- Ar šļūtenes palīdzību savienojiet iekārtas uzpildes krānu ar aukstā ūdens nolaišanas ventīli (Jūsu

speciālistam vajadzēja Jums parādīt uzpildes armatūras un izskaidrot iekārtas uzpildīšanu vai iztukšošanu).

- Lēnām atgrieziet uzpildes krānu.
- Lēnām atgrieziet ūdensvada ventīli un iepildiet ūdeni tik ilgi, līdz iekārtas manometrs (1) rāda nepieciešamo spiedienu.
- Aizveriet ūdensvada ventīli.
- Atgaisojiet visus sildķermeņus.
- Pārbaudiet manometrā (1) iekārtas spiedienu un vajadzības gadījumā iepildiet vēl ūdeni.
- Aizveriet uzpildes krānu un novāciet uzpildes šļūteni.

4.9 Noņemšana no ekspluatācijas



Attēls 4.16 Izslēgt katlu

- Lai pilnīgi noņemtu Jūsu katlu no ekspluatācijas, pārslēdziet galveno slēdzi (1) stāvoklī «0».



Uzmanību!

Aizsardzības pret salu un kontroles ierīces ir aktīvas tikai tad, kad iekārtas galvenais slēdzis atrodas «I» stāvoklī un nav strāvas tīkla pārtraukuma.

Lai šīs drošības ierīces būtu aktīvas, Jums vajadzētu gāzes apkures katlu ieslēgt un izslēgt, tikai izmantojot regulēšanas ierīci (informāciju par to Jūs izlasīsiet atbilstošajā vadības instrukcijā).



Norādījums!

Pie noņemšanas no ekspluatācijas uz ilgāku laiku (piem. atvaļinājums) Jums vēl vajadzētu aizvērt gāzes noslēgšanas krānu un aukstā ūdens noslēgšanas krānu.

Šajā sakarībā ievērojiet arī nodaļā 4.10 minētos norādījumus aizsardzībai pret salu.

**Norādījums!**

Noslēgšanas ierīces neietilpst Jūsu katla piegādes apjomā. Tās piegādā klients un instalē Jūsu speciālists. Palūdziet, lai viņš izskaidro Jums šo detaļu stāvokli un kā ar tām rīkoties.

4.10 Aizsardzība pret salu

Apkures iekārta un ūdensvadi ir pietiekami aizsargāti pret salu, ja apkures iekārta sala periodā darbojas arī Jūsu prombūtnes laikā un telpas tiek uzturēta vienmērīga temperatūra.

**Uzmanību!**

Aizsardzības pret salu un kontroles ierīces ir aktīvas tikai tad, kad iekārtas galvenais slēdzis atrodas «I» stāvoklī un nav strāvas tīkla pārtraukuma.

Uzmanību!

Apkures katla bojājumu briesmas, lietojot līdzekļus aizsardzībai pret salu. Nav pieļaujama apkures ūdens bagātināšana ar aizsardzības pret salu līdzekļiem. To dēļ var rasties blīvju un membrānu bojājumi, kā arī trokšņi apkures darbības laikā. Mēs nevaram uzņemties atbildību par šiem, kā arī par iespējamiem citiem netiešiem zaudējumiem.

4.10.1 Aizsardzības pret salu funkcija

Gāzes apkures katls ir aprīkots ar aizsardzības pret salu funkciju:

Ja apkures turpgaitas temperatūra pie ieslēgta galvenā slēdža nokrīt zem 5 °C, tad katls sāk darboties un uzsilda katla apkures kontūru līdz apm. 35 °C.

**Uzmanību!**

Iekārtas atsevišķu detaļu aizsalšanas briesmas. Visas apkures iekārtas caurplūdi nevar nodrošināt ar aizsardzības pret salu funkciju.

4.10.2 Aizsardzība pret salu, iztukšojot

Cita aizsardzības pret salu iespēja ir apkures iekārtas un katla iztukšošana. Turklāt jānodrošina, ka iekārta, kā arī katls tiek pilnīgi iztukšoti.

Tāpat ir jāiztukšo visas mājā esošās aukstā un karstā ūdens caurules, kā arī klienta piegādātā karstā ūdens tvertne.

Prasiet padomu Jūsu specializētā uzņēmumā.

4.11 Apkope un klientu apkalpošana**4.11.1 Pārbaude/Apkope**

Priekšnosacījums ilgstošai ekspluatācijas gatavībai un drošībai, kā arī kalpošanas laikam ir katla ikgadēja pārbaude/apkope, ko veic speciālists.

**Briesmas!**

Materiālo un personu zaudējumu briesmas nelietpratīgas apiešanās rezultātā! Nekad nemēģiniet paši veikt Jūsu gāzes apkures katla apkopes darbus vai remontu. Uzticiet šos darbus sertificētam specializētam uzņēmumam. Mēs iesakām noslēgt apkopes līgumu. Laikā neveikta apkope var iespaidot katla ekspluatācijas drošumu un novest pie materiāliem un personu zaudējumiem.

Regulāra apkope nodrošina optimālu lietderības koeficientu un līdz ar to ekonomiskāku Jūsu gāzes apkures katla darbību.

4.11.2 Apkopes termiņa rādījums

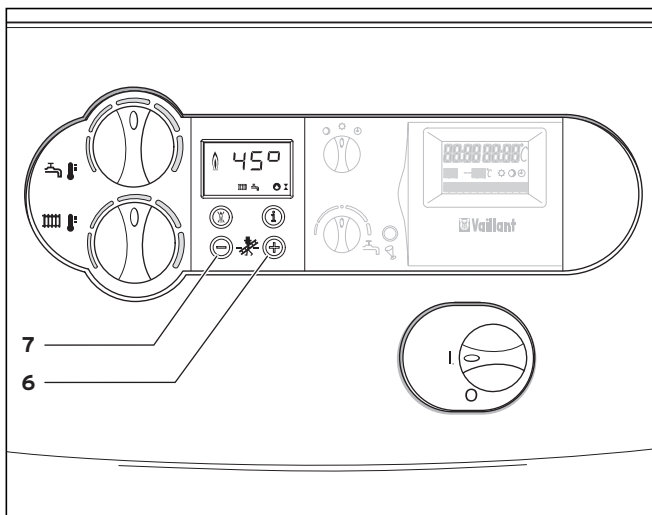
Speciālists var Jūsu katlam iestatīt apkopes termiņa rādījumu.

Ja funkcija ir aktivizēta, tiklīdz ir nepieciešama apkope, Jūsu katla displejā parādās indikācija «**SER**». Informējiet savu speciālistu par šīs indikācijas parādīšanos un lieciet viņam veikt apkopi.

Gadījumā, ja funkcija nav aktivizēta un neparādās apkopes indikācija, nepieciešams vismaz vienu reizi gadā veikt katla apkopi.

4.11.3 Skursteņslauķa mērījumi

 **Norādījums!**
Šajā nodaļā aprakstītos mērīšanas un kontroles darbus veic tikai Jūsu skursteņslauķis.



Attēls 4.17 Ieslēgt skursteņslauķa režīmu

Mērījumu veikšanai rīkojieties šādi:

- Aktivizējiet skursteņslauķa režīmu, vienlaicīgi nospiežot DIA sistēmas taustiņus «+» (6) un «-» (7)
- Veiciet mērījumus ne ātrāk kā pēc 2 minūšu katla darbības perioda.
- Vienlaicīgi nospiežot taustiņus «+» (6) un «-» (7), Jūs variet iziet no mērīšanas režīma. Mērīšanas režīms tiek izbeigts, ja 15 minūšu laikā netiek nospiests neviens taustiņš.

Vartotojui

Naudojimo instrukcija
„atmoCRAFT“

Dujinis šildymo katilas

VK INT 654/9 - 1604/9

Turinys

Įrenginio savybės	2
1 Nurodymai dėl dokumentų	3
1.1 Dokumentų laikymas	3
1.2 Vartojami simboliai	3
1.3 CE ženklavimas	3
1.4 Techninių duomenų lentelė	3
2 Darbų sauga	3
3 Nurodymai dėl prijungimo ir eksploataavimo ..	4
3.1 Naudojimas pagal paskirtį	4
3.2 Reikalavimai katilinei	4
3.3 Priežiūra	5
3.4 Perdirbimas ir utilizavimas	5
3.4.1 Įrenginys	5
3.4.2 Pakuotė	5
3.5 Patarimai dėl energijos taupymo	5
4 Valdymas	7
4.1 Valdymo elementų apžvalga	7
4.2 Prieš paleidžiant katilą	8
4.2.1 Atidaryti sklendes	8
4.2.2 Sistemos slėgio tikrinimas	8
4.3 Paleidimas	8
4.4 Karšto vandens ruošimo nuostatos	9
4.4.1 Karšto vandens leidimas per čiaupą	9
4.4.2 Karšto vandens ruošimo režimo išjungimas ...	9
4.5 Patalpų šildymo sistemos reguliavimas	10
4.5.1 Iš katilo ištekiančio vandens temperatūros reguliavimas (su reguliavimo prietaisu)	10
4.5.2 Iš katilo ištekiančio vandens temperatūros reguliavimas (be reguliavimo prietaiso)	10
4.5.3 Šildymo sistemos išjungimas (vasaros režimas) ..	11
4.6 Patalpos temperatūros regulatoriaus arba pagal lauko temperatūrą valdomo regulatoriaus nustatymas	11
4.7 Būklės indikatoriai	11
4.8 Sutrikimų šalinimas	12
4.8.1 Sutrikimai eksploatuojant šildymo sistemą ...	12
4.8.2 Sutrikimai dėl vandens trūkumo	12
4.8.3 Uždegimo proceso sutrikimai	13
4.8.4 Sutrikimai viršijus temperatūrą	13
4.8.5 Išmetamųjų dujų nuvedimo sutrikimai	13
4.8.6 Įrenginio/šildymo sistemos užpildymas	14
4.9 Išjungimas	14
4.10 Apsauga nuo užšalimo	14
4.10.1 Apsaugos nuo užšalimo funkcija	15
4.10.2 Apsauga nuo užšalimo išleidžiant vandenį ...	15
4.11 Techninė priežiūra ir klientų aptarnavimas ...	15
4.11.1 Patikra/techninė priežiūra	15
4.11.2 Techninės priežiūros poreikio indikatoriaus ...	15
4.11.3 Kaminkrėčio atliekami darbai	16

Įrenginio savybės

Paskirtis

Jūsų dujinis šildymo katilas „atmoCRAFT“ skirtas šildyti gyvenamosioms ir biurų patalpoms per karšto vandens centrinę šildymo sistemą. Karštam vandeniui ruošti prie katilo jungiamas tūrinis vandens šildytuvas. Kad būtų patogų valdyti katilo šildymo ir karšto vandens ruošimo funkcijas, galite pasinaudoti „Vaillant“ prietaisais – įvairiais reguliavimo prietaisais.

Įrenginio aprašymas

- Ekonomiškumo sumetimais dviejų pakopų dujų degiklio darbo režimo „atmoCRAFT“ katilai veikia mažu įsijungimų dažniu ir dideliu efektyvumu.
- Specializuota įmonė, atlikdama katilo techninės priežiūros ir remonto darbus, naudojami įmontuota skaitmeninė informacijos ir analizės sistema (DIA sistema). Būklės indikatoriaus pateikia informaciją apie katilo veikimą. Pagal indikatoriuje rodomus diagnozavimo ir trikčių kodus specialistas gali greitai nustatyti sutrikimą.

1 Nurodymai dėl dokumentų

Toliau trumpai apibūdinami visi su įrenginiu pateikiami dokumentai.

Su šia naudojimo instrukcija galioja ir kiti dokumentai.

Už žala, atsiradusią dėl to, kad nesilaikoma šių instrukcijų, mes neatsakome.

Su įrenginiu pateikiami dokumentai

Specialistui

Montavimo ir techninės

priežiūros instrukcija Nr. 839549

Galioja ir kitos visų naudojamų priedų ir reguliatorių instrukcijos.

1.1 Dokumentų laikymas

Laikykite šią naudojimo instrukciją ir kitus įrenginio dokumentus taip, kad prirėikus bet kada galėtumėte pasinaudoti.

Išsikeldami arba parduodami katilą pirkėjui perduokite ir dokumentus.

1.2 Vartojami simboliai

Ekspluatuodami šį įrenginį laikykitės saugos reikalavimų, nurodytų šioje instrukcijoje!



Pavojus!

Tiesioginis pavojus sveikatai ir gyvybei!



Dėmesio!

Galima pavojinga situacija gaminiui ir aplinkai!



Nurodymas!

Naudinga informacija ir nurodymai.

- Simbolis, reiškiantis, kad reikia imtis veiksmų.

1.3 CE ženklavimas

CE ženklavimas reiškia, kad įrenginiai pagal techninių duomenų lentelę atitinka pagrindinius tam tikrų direktyvų reikalavimus.

1.4 Techninių duomenų lentelė

Techninių duomenų lentelę rasite prie degiklio, ji turi būti tvirtinama ant pertvaros.

2 Darbų sauga

Veiksmai įvykus avarijai



Pavojus!

Dujų kvapas! Galima apsinuodyti, gali įvykti sprogitas, jei katilas veikia netinkamai!

Užuodę dujų kvapą:

- neįjunkite/neišjunkite šviesos
- nesinaudokite kitais elektros jungikliais
- pavojaus zonoje nesinaudokite telefonu
- nedekite atviros liepsnos (pvz., žiebtuvėlio, degtuko)
- nerūkykite
- užsukite dujų čiaupą
- atidarykite langus ir duris
- įspėkite namo gyventojus
- išeikite iš namo
- praneškite dujų tiekimo įmonei arba įgaliotai specializuotai įmonei.

Saugos reikalavimai

Būtinai laikykitės šių saugos reikalavimų ir nurodymų.



Pavojus!

Degūs dujų ir oro mišiniai gali užsidegti! Katilinėje nenaudokite ir nelaikykite sprogiųjų ir greitai užsiliepsnojančių medžiagų (pvz., benzino, dažų ir t. t.).



Pavojus!

Galima apsinuodyti, gali įvykti sprogitas, jei katilas veikia netinkamai! Jokiu būdu negalima atjungti ir modifikuoti apsaugos įtaisų, kad nesutriktų įrenginio veikimas.

Todėl draudžiama ką nors keisti:

- įrenginyje
- įrenginio aplinkoje
- dujų, oro, vandens ir srovės įvaduose
- išmetamųjų dujų kanaluose
- ir apsauginiame vožtuve bei šildymo sistemos vandens išleidimo kanale

Draudimas ką nors keisti taikomas ir aplink įrenginį esančioms konstrukcijoms, jei tai galėtų turėti įtakos įrenginio veikimo saugai.

Pavyzdžiai:

- Tiekiamo ir išmetamo oro angos turi būti švarios. Pasirūpinkite, kad, pavyzdžiui, angų dangteliai, uždedami remontuojant namo fasadą, paskui būtų nuimti.

Bet kuriuo atveju, jeigu norite ką nors keisti įrenginyje ar aplink jį, turite kreiptis į įgaliotą specializuotą įmonę.



Dėmesio!

Pavojus – įrenginys gali sugesti, jeigu kas nors bus netinkamai pakeista!

Jokiu būdu nebandykite patys taisyti ar ką nors keisti įrenginyje arba kitose sistemos dalyse.

Niekada nebandykite patys atlikti įrenginio techninės priežiūros arba remonto darbų.

- Nesunaikinkite ar nenuimkite įrenginio dalių plombų. Teisę keisti plombuotas dalis turi tik įgalioti specialistai ir gamyklos klientų aptarnavimo skyriaus darbuotojai.



Dėmesio!

Pavojus sugadinti!

Šalia įrenginio nesinaudokite purškikliais, tirpikliais, chloro turinčiais valikliais, dažais, klėjais ir t. t. Esant nepalankioms sąlygoms šios medžiagos gali sukelti koroziją – taip pat ir išmetamųjų dujų sistemoje.

Pastatymas ir suregulavimas

Įrenginį prijungti leidžiama tik įgaliotam specialistui. Jis prisiima atsakomybę už tinkamą katilo prijungimą ir paleidimą.

Be to, jis atsakingas už įrenginio patikrą/techninę priežiūrą ir remontą bei nustatyto dujų kiekio pakeitimus.

Šildymo sistemos slėgis

Reguliariai tikrinkite šildymo sistemos slėgį.

Avarinio energijos tiekimo agregatas

Montuojamą dujinį katilą šildymo sistemų specialistas prijungė prie elektros tinklo.

Jeigu prie įrenginio norėtumėte prijungti avarinio energijos tiekimo agregatą, kuris dingus elektrai tiektų įrenginiui energiją, turite būti tikri, kad to prietaiso techninės charakteristikos (dažnis, įtampa, įžeminimas) atitinka elektros tinklo parametrus ir mažiausią įrenginio vartojamą galią. Dėl to reikia pasikonsultuoti su jus aptarnaujančia specializuota įmone.

Apsauga nuo užšalimo

Pasirūpinkite, kad jums nesant žiemą šildymo sistema veiktų ir patalpos būtų pakankamai šildomos.



Dėmesio!

Pavojus sugadinti!

Nutrūkus elektros tiekimui arba esant per žemai patalpų temperatūrai atskiras šildymo sistemos dalis gali pažeisti šaltis.

Būtinai laikykitės 4.10 skyriuje pateiktų nurodymų, kaip apsaugoti sistemą nuo užšalimo.

3 Nurodymai dėl prijungimo ir eksploatavimo

3.1 Naudojimas pagal paskirtį

„Vaillant“ dujiniai šildymo katilai „atmoCRAFT“ atitinka dabartinį technikos lygį ir pripažintas saugos technikos taisyklės. Tačiau jeigu jie bus naudojami ne pagal paskirtį, gali kilti pavojus vartotojo arba trečiųjų asmenų sveikatai ir gyvybei, padaryta žala įrenginiui ir kitoms vertybėms.

Įrenginiai – karšto vandens ruošimo prietaisai – skirti uždarams ir atviroms karšto vandens centrinio šildymo sistemoms bei centralizuotam karšto vandens ruošimui. Kitoks arba leistinas ribas viršijantis naudojimas laikomas naudojimu ne pagal paskirtį. Už žalą, patiriamą dėl tokių dalykų, gamintojas/tiekėjas neatsako.

Atsakomybė tenka tik vartotojui.

Prie naudojimo pagal paskirtį priskiriamas ir reikalavimų, nurodytų naudojimo ir prijungimo instrukcijose bei visuose kituose su įrenginiu pateikiamuose dokumentuose, laikymasis ir patikros bei techninės priežiūros sąlygų paisymas.



Dėmesio!

Bet koks piktnaudžiavimas draudžiamas.

Įrenginius turi prijungti kvalifikuotas specialistas, atsakingas už atitinkamų normų, taisyklių ir direktyvų laikymąsi.

3.2 Reikalavimai katilinei

„Vaillant“ dujiniai šildymo katilai „atmoCRAFT“ turi būti statomi katilinėse. Pasiteiraukite jus aptarnaujančios įmonės, kokių galiojančių teisės aktų reikia laikytis. Visa katilinė turi būti apsaugota nuo šalčio. Jei to padaryti neįmanoma, imkitės 4.10 pastraipoje nurodytų apsaugos nuo užšalimo priemonių.



Nurodymas!

Atstumo nuo įrenginio iki dalių iš degių medžiagų arba degių komponentų nebūtina išlaikyti, nes pasiekus vardinę šiluminę įrenginio galią temperatūra jo korpuso paviršiuje būna žemesnė negu didžiausia leistina 85 °C temperatūra.

3.3 Priežiūra

- Valykite katilo paviršius drėgnu skuduru su trupučiu ploviklio.



Nurodymas!

Nenaudokite šveitimo ar valymo priemonių, kurios galėtų pažeisti plastikinius gaubtus arba čiaupus.

3.4 Perdėbimas ir utilizavimas

Tiek „Vaillant“ dujinį šildymo katilą „atmoCRAFT“, tiek jo transportavimo pakuotę daugiausia sudaro perdėbamos žaliavos.

3.4.1 Įrenginys

„Vaillant“ dujinio šildymo katilo „atmoCRAFT“ ir jo priedų negalima utilizuoti kartu su buitinėmis atliekomis. Pasirūpinkite, kad panaudotas įrenginys ir galimi jo priedai būtų tinkamai utilizuoti.

3.4.2 Pakuotė

Transportavimo pakuotę utilizuoti palikite įrenginį prijungusiai specializuotai įmonei.



Nurodymas!

Prašom laikytis šalyje galiojančių įstatymų reikalavimų.

3.5 Patarimai dėl energijos taupymo

Pagal lauko temperatūrą valdomo šildymo reguliatoriaus prijungimas

Tokie šildymo reguliatoriai reguluoja iš katilo ištekancio vandens temperatūrą pagal lauko temperatūrą. Gaminama tiek energijos, kiek reikia. Todėl tokiuose reguliatoriuose iš katilo ištekancio vandens temperatūrą reikia nustatyti esant atitinkamai lauko temperatūrai. Šie parametrai neturėtų viršyti šildymo sistemos pajėgumų. Paprastai tinkamą parametą nustato jus aptarnaujančios įmonės specialistas. Integruotos laiko programos automatiškai įjungia ir išjungia šildymo bei temperatūros mažinimo (pvz., naktį) režimus. Pagal lauko temperatūrą valdomi šildymo reguliatoriai kartu su termostatiniais vožtuvais garantuoja ekonomišką patalpų šildymą.

Šildymo sistemos temperatūros mažinimo režimas

Naktį arba prieš išvykdam iš namų sumažinkite patalpų temperatūrą. Tai lengviausia ir patikimiausia atlikti su reguliavimo prietaisais, naudojantis laiko programomis, pasirenkamomis pagal pageidavimą.

Nustatykite temperatūros mažinimo režimo temperatūrą maždaug 5 °C žemesnę negu paprastai. Sumažinus daugiau negu 5 °C jau nebebus taupoma energija, nes vėliau įjungus įprastinį režimą reikės šildyti didesniu pajėgumu. Tik ilgiau išvykstant iš namų, pvz., atostogauti, temperatūrą galima labiau sumažinti. Tačiau turėkite omenyje, kad žiemą reikia pasirūpinti pakankama apsauga nuo užšalimo.

Patalpos temperatūra

Nustatykite tokią patalpos temperatūrą, kad jos pakaktų jaustis komfortiškai. Temperatūros pakėlimas vienu laipsniu reiškia energijos sąnaudų padidėjimą maždaug 6 proc.

Be to, patalpų temperatūrą priderinkite pagal jų naudojimo paskirtį. Pavyzdžiui, nebūtina, kad miegamajame arba retai naudojamuose kambariuose būtų palaikoma 20 °C temperatūra.

Darbo režimo nustatymas

Šiltesniais metų laikais, kai buto nereikia šildyti, rekomenduojame įrenginį perjungti į vasaros režimą. Taip išjungiamas šildymo režimas, tačiau įrenginys arba sistema ruošia karštą vandenį.

Šildyti tolygiai

Dažnai butuose su centriniu šildymu šildoma tik viena patalpa. Per tos patalpos paviršius – sienas, duris, langus, lubas, grindis – nekontroliuojamai šildomos ir gretimos patalpos, todėl nenorom prarandama šilumos energija. Savaiame suprantama, tokiu atveju vienos šildomos patalpos radiatoriaus galios nepakanka. Dėl to patalpa nepakankamai įšyla ir patiriamas diskomfortas (beje, toks pat efektas, kai atidaromos durys iš šildomos patalpos į nešildomą arba mažai šildomą patalpą).

Taip energija nebus taupoma: šildymo sistema veikia, o patalpos klimatas negarantuoja komforto. Didesnis komfortas ir prasmingesnis veikimo režimas būna tada, kai bute tolygiai ir atsižvelgiant į naudojimo paskirtį šildomos visos patalpos.

Be to, gali nukentėti ir statybinės medžiagos arba konstrukcijos, jeigu pastato dalys bus nešildomos arba nepakankamai šildomos.

Termostatiniai vožtuvai ir patalpų temperatūros reguliatoriai

Šiandien jau savaiame aišku, kad visuose radiatoriuose turi būti įtaisyti termostatiniai vožtuvai. Jie tiksliai palaiko nustatytą patalpos temperatūrą. Naudojantis termostatiniais vožtuvais kartu su temperatūros reguliatoriumi (arba pagal lauko temperatūrą valdomu reguliatoriumi) patalpų temperatūrą galima priderinti pagal individualius poreikius ir užtikrinti ekonomišką šildymą.

3 Nurodymai dėl prijungimo ir eksploataavimo

Kambaryje, kuriame yra patalpos temperatūros reguliatorius, radiatorių vožtuvai turi būti visiškai atidaryti, nes abu reguliavimo prietaisai gali daryti įtaką vienas kitam ir dėl to nukentės reguliavimo kokybė. Kartais reikia laikytis tokios taisyklės: jei patalpoje pasidaro per šilta, reikia prisukti termostatinis vožtuvas (arba su termostatu nustatyti žemesnę patalpos temperatūrą). Jei po kurio laiko tampa per šalta, termostatinį vožtuvą reikia vėl atsukti.

To nereikia daryti, jeigu temperatūrą reguliuoja pats termostatinis vožtuvas: jei patalpos temperatūra viršija nustatytą jutiklio parametρά, termostatinis vožtuvas užsidaro automatiškai, o kai temperatūra tampa žemesnė už nustatytą parametρά, vožtuvas vėl atsidaro.

Neuždengti reguliavimo prietaisų

Neuždenkite reguliavimo prietaiso baldais, užuolaidomis arba kitais daiktais. Jis nekludomai turi fiksuoti cirkuliuojantį patalpos orą. Uždengiamus termostatinis vožtuvus galima naudoti kartu su nuotoliniu jutikliu, tada jie bus funkcionalūs.

Tinkama karšto vandens temperatūra

Karštą vandenį reikia šildyti tik tiek, kiek būtina vartojimui. Kuo karštesnis vanduo ruošiamas, tuo daugiau suvartojama energijos; be to, viršijus 60 °C temperatūrą susidaro daugiau kalkių.

Protingai vartojamas vanduo

Protingai vartojant vandenį galima gerokai sumažinti sąnaudas.

Pavyzdžiui, praustis po dušu, o ne maudytis vonioje: maudantis vonioje reikia vidutiniškai 150 litrų vandens, o prausiantis po dušu su moderniu, vandenį taupančiu maišytuvu, pakanka trečdaliu šio vandens.

Beje, per metus per lašantį čiaupą išteka iki 2000 litrų vandens, per nesandarų klozeto nuplovimo mechanizmą – iki 4000 litrų. O naujas tarpiklis kainuoja vos keliolika centų.

Cirkuliaciniais siurbliais naudokitės tik tada, kai tikrai reikia

Dažnai karšto vandens vamzdžių sistemose įrengiami vadinamieji cirkuliaciniai siurbliai. Jie užtikrina nuolatinę karšto vandens cirkuliaciją vamzdyne, todėl jei čiaupai yra toliau, karštas vanduo juos pasiekia iš karto.

Tokius cirkuliacinius siurblius galima naudoti ir su „Vaillant“ katilu „atmoCRAFT“. Be abejo, su jais patogiau naudotis karštu vandeniu. Tačiau turėkite omenyje, kad tokie siurbliai vartoja elektros energiją. Be to, nenaudojamas vamzdžiais cirkuliuojantis vanduo atšąla ir jį vėl reikia šildyti. Todėl cirkuliacinius siurblius reikia įjungti tik kartkartėmis, t. y. tada, kai namuose naudojamas karštas vanduo.

Su laikmačiais, kurie būna įrengti arba gali būti įrengiami daugelyje cirkuliacinių siurblių, nustatomos individualios laiko programos. Be to, dažnai pagal lauko temperatūrą valdomi reguliatoriai su papildomomis funkcijomis suteikia galimybę periodiškai valdyti cirkuliacinius siurblius. Teiraukitės jus aptarnaujančios įmonės.

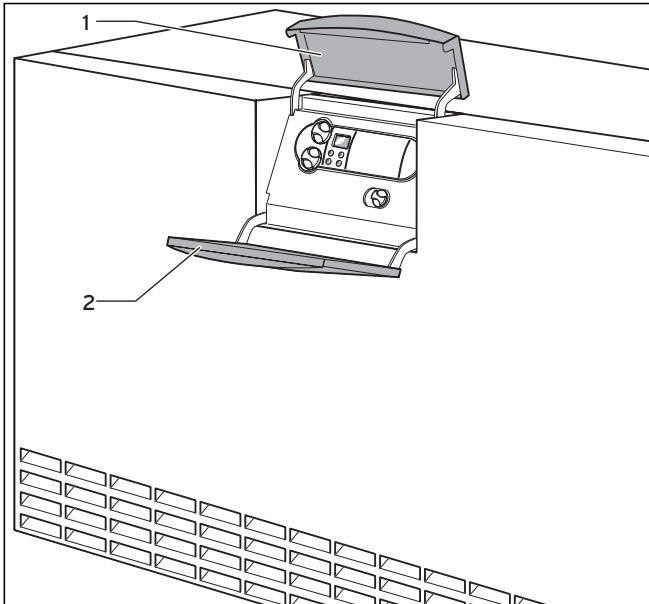
Gyvenamųjų patalpų vėdinimas

Šildymo sezono metu langus atidarykite tik patalpai išvėdinti, o ne temperatūrai reguliuoti. Trumpai ir plačiai atvertas langas veiksmingesnis ir padeda sutaupyti daugiau energijos negu ilgai atidaryti atverčiamieji langai. Todėl rekomenduojame langus atidaryti plačiai ir trumpam. Vėdinami patalpas užsukite visus joje esančius termostatinis vožtuvus arba nustatykite juos minimaliai temperatūrai. Tokiomis priemonėmis užtikrinama pakankama oro kaita, o patalpa per daug neatšąla ir neprarandama energija (pvz., taip būna, kai vėdinant patalpą nepageidaujama įsijungia šildymas).

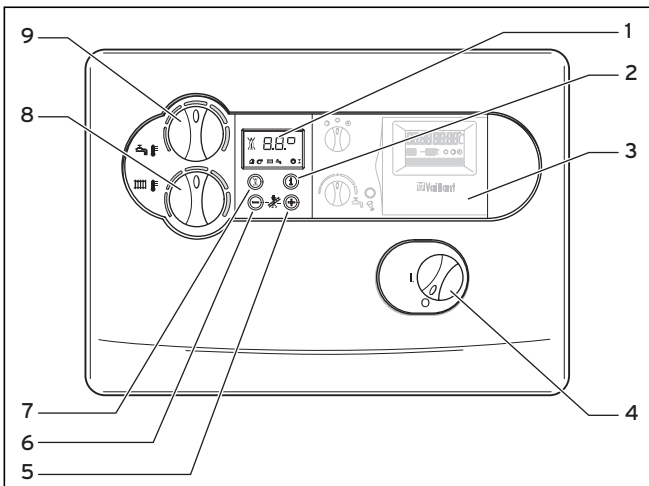
4 Valdymas

4.1 Valdymo elementų apžvalga

Prie valdymo elementų galite prieiti pakėlę pulto gaubto viršutinę dalį (1) ir atlenkę apatinę dalį (2).



4.1 pav. Gaubto durelių atidarymas

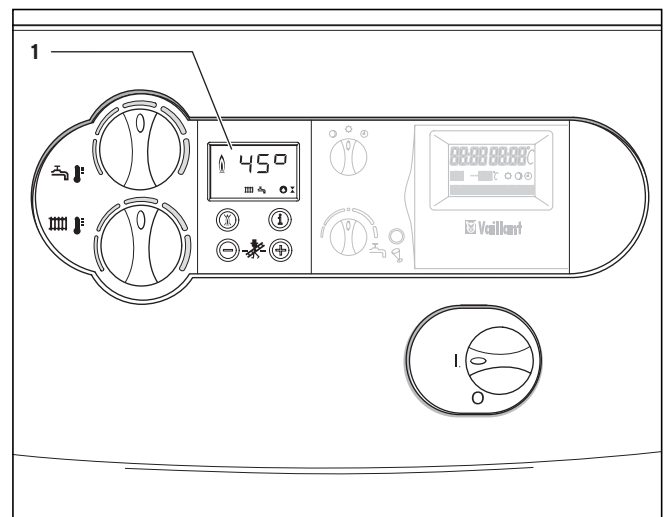


4.2 pav. Valdymo elementai

Valdymo elementų funkcijos

- 1 Ekranas, rodantis veikimo režimą ir papildomas funkcijas
- 2 Mygtukas „i“ - iškviešti informaciją
- 3 Įmontuojamas reguliatorius (priedai)
- 4 Pagrindinis įrenginio įjungimo ir išjungimo jungiklis
- 5 Mygtukas „+“ - ekrano rodmėnis versti į priekį (specialistui derinant įrenginį ir ieškant trikčių); Parodoma faktinė tūrinio vandens šildytuvo temperatūra įprastiniu režimu, kai prijungtas tūrinio vandens šildytuvo jutiklis.
- 6 Mygtukas „-“ - ekrano rodmėnis versti atgal (specialistui derinant įrenginį ir ieškant trikčių)
- 7 Mygtukas „Sutrikimo šalinimas“ – šalinti tam tikrus sutrikimus
- 8 Rankenėlė, skirta nustatyti iš katilo ištekiančio šildymo sistemos vandens temperatūrai
- 9 Rankenėlė, skirta nustatyti tūrinio vandens šildytuvo temperatūrai

Skaitmeninė informacijos ir analizės sistema (DIA sistema)



4.3 pav. DIA sistemos ekranas

Jūsų įrenginyje įdiegta skaitmeninė informacijos ir analizės sistema (DIA sistema). Ši sistema pateikia informaciją apie įrenginio darbinę būklę ir padeda šalinti sutrikimus.


Įprastiniu režimu DIA sistemos ekrane (1) rodoma faktinė iš katilo ištekiančio šildymo sistemos vandens temperatūra (pavyzdžiui, 45 °C). Atsiradus sutrikimui vietoj temperatūros rodomas atitinkamas trikties kodas. Be to, parodyti simboliai turi tokias reikšmes:

4 Valdymas

- 1 Rodo faktinę iš katilo ištekancio šildymo sistemos vandens temperatūrą arba būklės ar trikties kodą
-  Sutrikimas oro/išmetamųjų dujų kanale
-  Sutrikimas oro/išmetamųjų dujų kanale
-  nuolat dega: įjungtas šildymas
-  mirkčioja: įjungtas degiklio blokavimo režimas
-  įjungtas karšto vandens ruošimas
-  nuolat dega: parengtis veikimo režimui tūrinio vand. šildytuvošildymas
-  mirkčioja: šildomas tūrinis vandens šildytuvas
-  įjungtas degiklis
-  Veikia šildymo sistemos siurblys
-  Nustatomas vidinis dujų vožtuvas
-  Perbraukta liepsna: netinkamai veikia degiklis;
-  įrenginys išjungtas
-  Neperbraukta liepsna: Degiklis veikia gerai

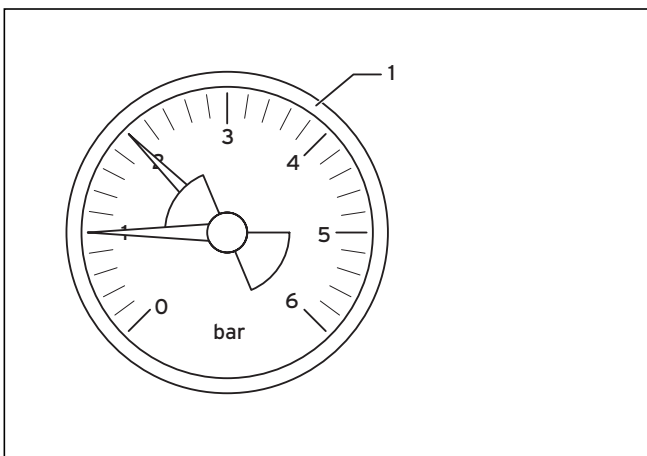
4.2 Prieš paleidžiant katilą

4.2.1 Atidaryti sklendes

 **Nurodymas!**
Sklendės nepriklauso įrenginio komplektacijai. Jas vietoje prijungia specialistas. Jis turėtų paaiškinti, kaip jomis naudotis.

- Atidarykite dujų sklendę įspausdami ir sukdami ją prieš laikrodžio rodyklę iki atramos.
- Patikrinkite, ar atidaryti techninei priežiūrai skirti čiaupai iš katilo ištekancio ir sugrįžtančio vandens vamzdžiuose.

4.2.2 Sistemos slėgio tikrinimas




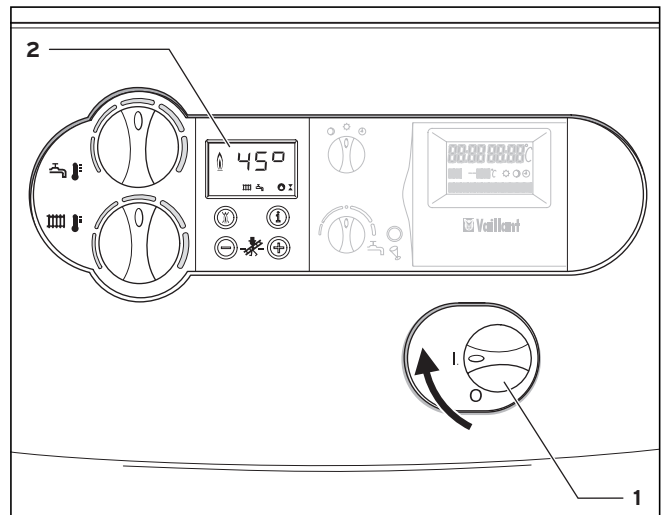
4.4 pav. Šildymo sistemos slėgio tikrinimas (vietoje montuojamas manometras)

- Patikrinkite sistemos slėgį manometru (1, montuojamu vietoje). Kad sklandžiai veiktų šalta sistema, manometro rodyklė (1) turi būti tarp 1,0 ir 2,0 bar. Jei ji nesiekia 0,75 bar, dar įleiskite vandens (žr. 4.8.7 punktą).

Jei šildymo sistema apima kelis aukštus, gali tekti padidinti jos slėgį. Kreipkitės į jus aptarnaujantį specialistą.

4.3 Paleidimas

 **Dėmesio!**
Pavojus sugadinti!
Pagrindinį jungiklį galima įjungti tik tada, kai į sistemą prileista pakankami vandens (žr. 4.2.2 punktą).
Jeigu nebus laikomasi šio reikalavimo, gali sugesti siurblys ir šilumokaitis.



4.5 pav. Įrenginio įjungimas

- Su pagrindiniu jungikliu (1) įjungsite ir išjungsite įrenginį.
I: ĮJUNGTA
O: IŠJUNGTA
- Jei pagrindinis jungiklis (1) yra padėtyje „I“, įrenginys įjungtas. Ekране (2) rodomi standartiniai skaitmeninės informacijos ir analizės sistemos rodmenys (plačiau 4.1 punkte).

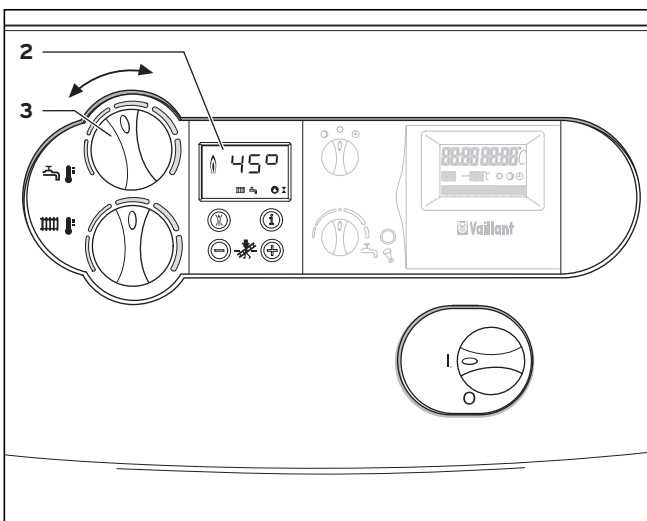
Norėdami nustatyti įrenginį pagal savo poreikius, perskaitykite 4.4 ir 4.5 punktus, kuriuose aprašytos karšto vandens ruošimo ir patalpų šildymo reguliavimo galimybės.

**Dėmesio!**
Pavojus sugadinti.

Apsauga nuo užšalimo ir kontroliniai prietaisai veikia tik tada, kai įrenginys įjungtas į elektros tinklą, o pagrindinis jungiklis nustatytas į padėtį „I“.

Kad šie apsauginiai prietaisai veiktų, dujinį šildymo katilą turite įjungti ir išjungti su reguliavimo prietaisu (plačiau apie tai pasiskaitykite atitinkamoje naudojimo instrukcijoje).

Jei norite dujinį šildymo katilą visiškai išjungti, skaitykite 4.9 punktą.

4.4 Karšto vandens ruošimo nuostatos

4.6 pav. Tūrinio vandens šildytuvo temperatūros reguliavimas (tik tada, kai jis prijungtas)

Norėdami, kad katilas „atmoCRAFT“ ruoštų karštą vandenį, turite prie jo prijungti tūrinį vandens šildytuvą.

Reguliuokite taip:

- Pasukite rankenėlę (3) iki norimos temperatūros. Čia:

galinė kairioji padėtis,	15 °C
apsauga nuo užšalimo	
minimali nustatoma temperatūra	40 °C
galinė dešinioji padėtis	
maksimali nustatoma	
vandens temperatūra	70 °C

Reguliuojant temperatūrą atitinkamos vertės rodomos DIA sistemos ekrane (2).

Maždaug po penkių sekundžių ši vertė užgęsta ir ekrane vėl atsiranda standartiniai rodmenys (faktinė iš katilo ištekiančio šildymo sistemos vandens temperatūra).

**Nurodymas!**

Ekonominiais ir higieniniais sumetimais (pvz., dėl legionelių) rekomenduojame nustatyti 60 °C temperatūrą.

**Dėmesio!****Kalkėjimo pavojus.**

Jei vanduo kietesnis negu 1,79 mol/m³ (10 °dh), rankenėlę (3) pasukite ne daugiau kaip iki vidurio.

4.4.1 Karšto vandens leidimas per čiaupą

- Atsukite karšto vandens čiaupą (kriauklės, dušo, vonios ir t. t.). Karštas vanduo tekės iš prijungto tūrinio vandens šildytuvo.

Jei karšto vandens temperatūra nukrinta žemiau negu nustatyta riba, įrenginys įsijungia automatiškai ir pašildo vandenį tūriniame vandens šildytuve. Kai jame šildomas vanduo, ekrane mirkčioja šildymo indikatorius (2), žr. 4.6 pav.

Kai pasiekiami jūsų nustatyta karšto vandens temperatūra, įrenginys automatiškai išsijungia. Siurblys trumpai dar veikia.

4.4.2 Karšto vandens ruošimo režimo išjungimas

Katiluose „atmoCRAFT“ su prijungtu tūriniu vandens šildytuvu galite išjungti karšto vandens ruošimo režimą, tačiau palikti šildymo sistemos vandens šildymą.

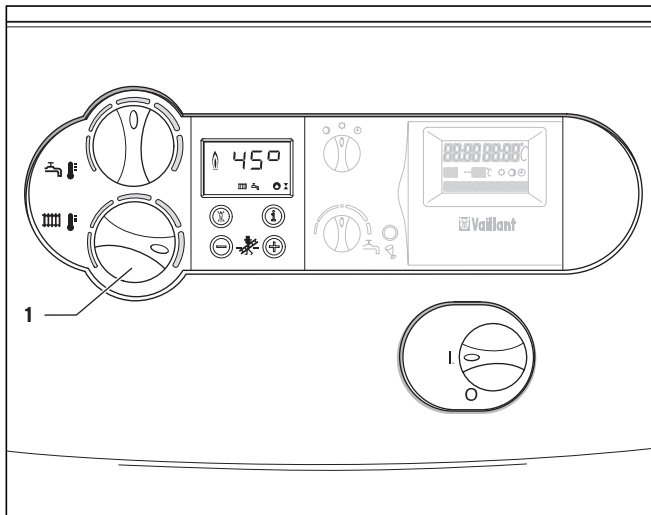
- Tereikia pasukti rankenėlę (3) į galinę kairiąją padėtį, žr. 4.6 pav. Tokiu atveju toliau veikia tūrinio vandens šildytuvo apsaugos nuo užšalimo funkcija.

Ekrane (2) maždaug 5 sekundes rodoma tūrinio vandens šildytuvo temperatūra 15 °C.

4 Valdymas

4.5 Patalpų šildymo sistemos reguliavimas

4.5.1 Iš katilo ištekancio vandens temperatūros reguliavimas (su reguliavimo prietaisu)



4.7 pav. Iš katilo ištekancio vandens temperatūros reguliavimas su reguliavimo prietaisu

Remiantis potvarkiu dėl energijos taupymo naudojant šildymo sistemas ir karšto vandens ruošimo įrangą (Vokietijoje galiojantis šildymo sistemų potvarkis – „HeizAnIV“) prie jūsų šildymo sistemos reikia prijungti pagal lauko temperatūrą valdomą reguliatorių arba patalpos temperatūros reguliatorių.

Tada turite atlikti tokius reguliavimo veiksmus:

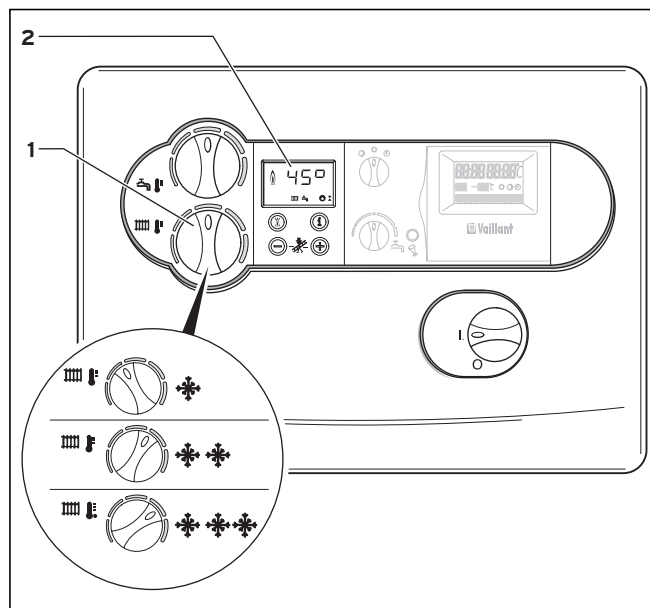
- Pasukite iš katilo ištekancio vandens temperatūros reguliavimo rankenėlę (1) į galinę dešiniąją padėtį. Iš katilo ištekancio vandens temperatūrą automatiškai nustatys reguliavimo prietaisas (plačiau apie tai skaitykite atitinkamoje naudojimo instrukcijoje).



Nurodymas!

Informacijos apie šildymo sistemoje naudojamą reguliatorių gausite iš jus aptarnaujančios įmonės specialistų.

4.5.2 Iš katilo ištekancio vandens temperatūros reguliavimas (be reguliavimo prietaiso)



4.8 pav. Iš katilo ištekancio vandens temperatūros reguliavimas be reguliavimo prietaiso

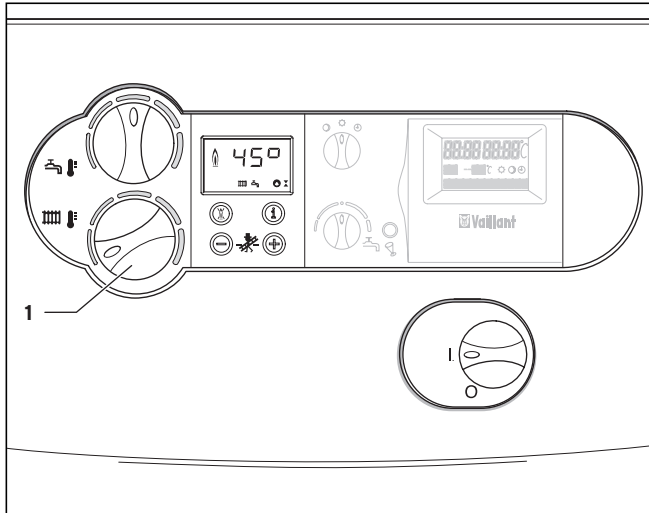
Jei nėra išorinio reguliavimo prietaiso, iš katilo ištekancio vandens temperatūrą reguliuokite su rankenėle (1), atsižvelgdami į lauko temperatūrą. Rekomenduojame tokias nuostatas:

- **pasukta į karę** (bet ne iki galo) – pereinamuoju laikotarpiu: lauko temperatūra – nuo 10 iki 20 °C
- **ties viduriu** – kai nelabai šalta: lauko temperatūra – nuo 0 iki 10 °C
- **pasukta į dešinę** – kai labai šalta: lauko temperatūra – nuo 0 iki -15 °C

Reguliuojant temperatūrą atitinkamos vertės rodomos DIA sistemos ekrane (2). Maždaug po penkių sekundžių ši vertė užgęsta ir ekrane vėl atsiranda standartiniai rodmenys (faktinė iš katilo ištekancio šildymo sistemos vandens temperatūra).

Paprastai rankenėlę (1) galima sukinti be pakopų iki 75 °C iš katilo ištekancio šildymo sistemos vandens temperatūros. Jei vis dėlto norėtumėte nustatyti aukštesnę temperatūrą, tada jus aptarnaujančios įmonės specialistas turėtų pareguliuoti atitinkamus parametrus, kad galėtumėte įšildyti sistemą iki 85 °C.

4.5.3 Šildymo sistemos išjungimas (vasaros režimas)

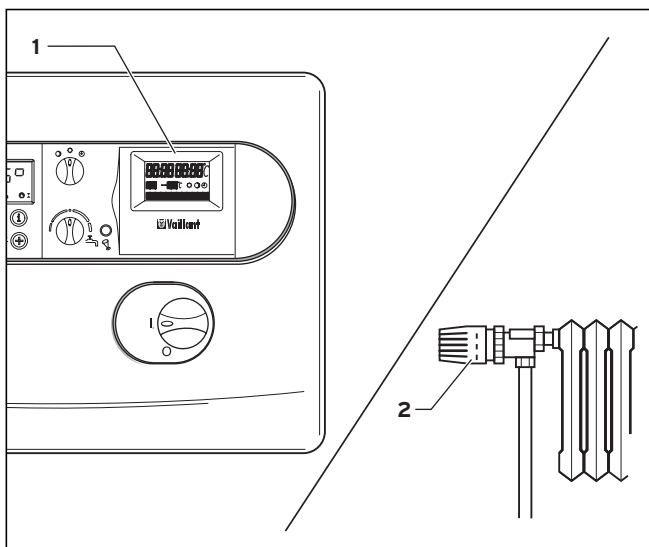


4.9 pav. Šildymo sistemos išjungimas (vasaros režimas)

Vasarą galite išjungti šildymo sistemą, tačiau palikti veikti karšto vandens ruošimą.

- Pasukite iš katilo išstakančio vandens temperatūros reguliavimo rankenėlę (1) į galinę kairiąją padėtį.

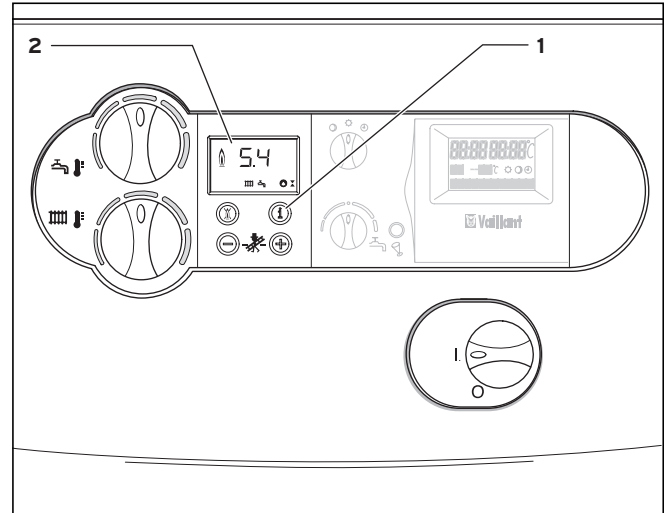
4.6 Patalpos temperatūros reguliatoriaus arba pagal lauko temperatūrą valdomo reguliatoriaus nustatymas



4.10 pav. Patalpos temperatūros reguliatoriaus/pagal lauko temperatūrą valdomo reguliatoriaus nustatymas

- Patalpos temperatūros reguliatorių (1), pagal lauko temperatūrą valdomą reguliatorių ir radiatorių termostatinis vožtuvus (2) nustatykite vadovaudamiesi šių papildomų prietaisų instrukcijomis.

4.7 Būklės indikatoriai



4.11 pav. Būklės indikatoriai

Būklės indikatorius pateikia informaciją apie įrenginio veikimą.

- Būklės indikatoriai aktyvinami spaudžiant mygtuką „i“ (1).

Ekrane (2) dabar bus rodomas atitinkamas būklės kodas, pvz., „S. 4“ – degiklio režimas. Žemiau pateiktoje lentelėje nurodytos kodų reikšmės.

Perjungimo fazėse, pvz., vėl įsijungiant dėl užgesusios liepsnos, trumpam parodomas būklės pranešimas „S.“.

- Dar kartą paspaudus mygtuką „i“ (1), ekrane vėl pasirodys įprastinio režimo rodmenys.

Kodas	Reikšmė
Šildymo sistema	
S. 0	Daugiau šildyti nereikia
S. 2	Šildymas – iš siurblio ištekantis vanduo
S. 3	Šildymas – uždegimas
S. 4	Šildymas – degiklis įjungtas
S. 7	Šildymas – inercinis siurblio veikimas
S. 8	Degiklio blokavimas pasibaigus šildymo režimui
Karšto vandens ruošimo režimas	
S.20	Įjungtas karšto vandens ruošimo taktinis režimas
S.23	Vandens šildymas – uždegimas
S.24	Vandens šildymas – degiklis įjungtas
S.27	Vandens šildymas – siurblio inercinis veikimas
S.28	Degiklio blokavimo režimas pasibaigus karšto vandens ruošimui

Lent. 4.1 Būklės kodai ir jų reikšmės

4 Valdymas

Kodas	Reikšmė
	Sistemą veikiančių faktorių nurodymas
S.30	Nereikia šildyti – signalą siunčia 2 taškų reguliatorius
S.31	Ijungtas vasaros režimas
S.34	Ijungta šildymo sistemos apsauga nuo užšalimo
S.36	Nereikia šildyti – signalą siunčia nepertraukiamo veikimo reguliatorius
S.39	Nutrūko kontaktas gnybte „Prid. termostas“
S.42	Atviras išmetamųjų dujų gaubto kontaktas papild. prietaise
S.51	Irenginyje užfiksavo išmetamųjų dujų nuotėkį ir laukia 30 s leistinos paklaidos ribose
S.52	Irenginyje aktyvinta 20 minučių darbo režimo blokavimo funkcija dėl išmetamųjų dujų nuotėkio

Lent. 4.1 Būklės kodai ir jų reikšmės (tęsinys)

4.8 Sutrikimų šalinimas

Jei eksploatuojant dujinį šildymo katilą atsirastų problemų, galite patys patikrinti tokius dalykus.

Nėra karšto vandens, šildymo sistema šalta; įrenginys neįsijungia:

- Ar atsuktas dujų čiaupas įvade ir dujų čiaupas įrenginyje (žr. 4.2 punktą)?
- Ar įjungtas elektros tiekimas?
- Ar įjungtas pagrindinis dujinio šildymo katilo jungiklis (žr. 4.3 punktą)?
- Ar karšto vandens temperatūrą reguliuojanti rankenėlė ant šildymo katilo pasukta į galinę kairiąją padėtį – apsaugos nuo užšalimo funkcija (žr. 4.4 punktą)?
- Ar pakankamas šildymo sistemos slėgis (žr. 4.8.2 punktą)?
- Ar iš šildymo sistemos pašalintas oras (žr. 4.8.2 punktą)?
- Ar tinkamai veikia uždegimo procesas (žr. 4.8.3 punktą)?

Karšto vandens ruošimas veikia gerai; neįsijungia šildymo sistema:

- Ar apskritai išorinis reguliatorius siunčia signalą šildyti vandenį sistemoje (pvz., reguliatorius VRC) (žr. 4.7 punktą)?
- Ar neišsijungė išorinis kontrolinis prietaisas (žr. 4.7 skyrių)?

Šildymo sistema veikia gerai; nėra karšto vandens:

- Ar karšto vandens ruošimo neblokuoja išorinis reguliatorius (žr. reguliatoriaus instrukciją)?
Jei vienu metu paspaudus mygtukus „+“ ir „-“ neparodoma karšto vandens temperatūra, vadinasi, sugedęs arba neprijungtas jutiklis.



Dėmesio!

Pavojus, kad ką nors netinkamai pakeitus įrenginys suges!

Jei patikrinote nurodytus dalykus, tačiau katilas veikia blogai, turite kreiptis į specializuotą įmonę, kad patikrintų sistemą.

4.8.1 Sutrikimai eksploatuojant šildymo sistemą

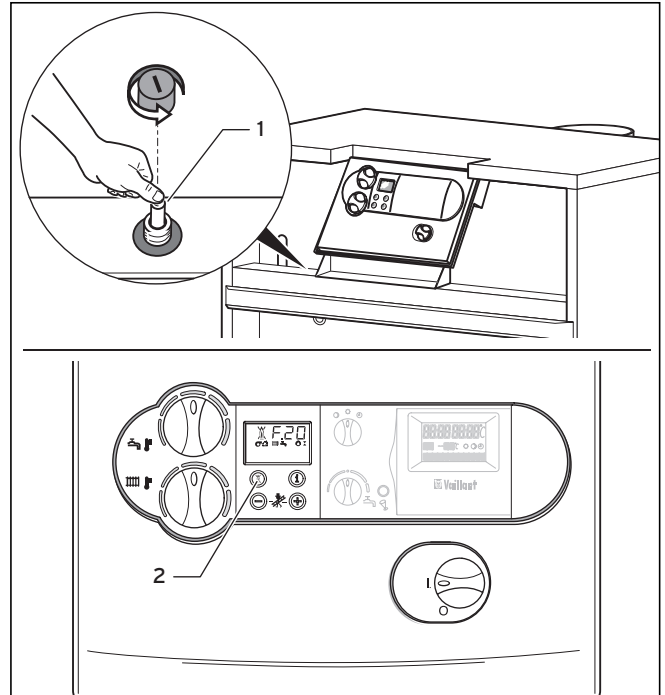
Sutrikus katilo veikimui ekrane parodomas trikties kodas. Toliau nurodytus sutrikimus galite bandyti šalinti patys.



Dėmesio!

Esant kitokioms šildymo sistemos triktims ar sutrikimams reikia kreiptis į specializuotą įmonę, kad patikrintų sistemą.

4.8.2 Sutrikimai dėl vandens trūkumo



4.12 pav. Atblokavimas papildžius vandens (jeigu jo trūko)

Įrenginyje fiksuojamas sutrikimas, jeigu sistemos slėgis per žemas. Tokį sutrikimą rodo trikties kodas „F.20“.

- Nuimkite priekinį gaubtą.
- Spausdami mygtuką (1) atblokuokite apsauginį temperatūros ribotuvą.
- Paleiskite iš naujo elektroniką spausdami sutrikimo šalinimo mygtuką (2).

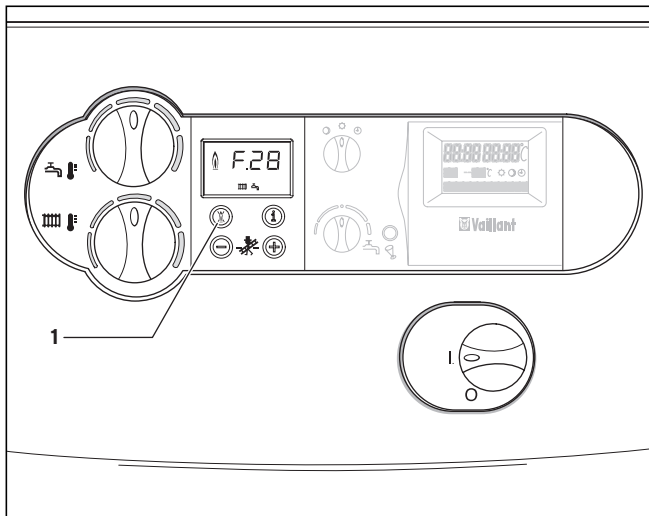
Įrenginį vėl galima įjungti tik tada, kai į šildymo sistemą bus pakankamai prileista vandens (žr. 4.8.7 punktą).



Dėmesio!

Jei vėl rodomas trikties kodas F.20, turite kreiptis į specializuotą įmonę, kad patikrintų sistemą.

4.8.3 Uždegimo proceso sutrikimai



4.13 pav. Sutrikimo šalinimas

Jei degiklis po trijų bandymų neužsidega, įrenginys neįsijungia ir parodomas sutrikimas. Ekrane pasirodo trikčių kodai „F.28“ arba „F.29“

- Pirmiausia patikrinkite, ar atidaryta dujų sklendė. Degiklis vėl užsidegs automatiškai tik tada, kai rankiniu būdu pašalinsite sutrikimą.
- Paleiskite iš naujo elektroniką spausdami sutrikimo šalinimo mygtuką (2).

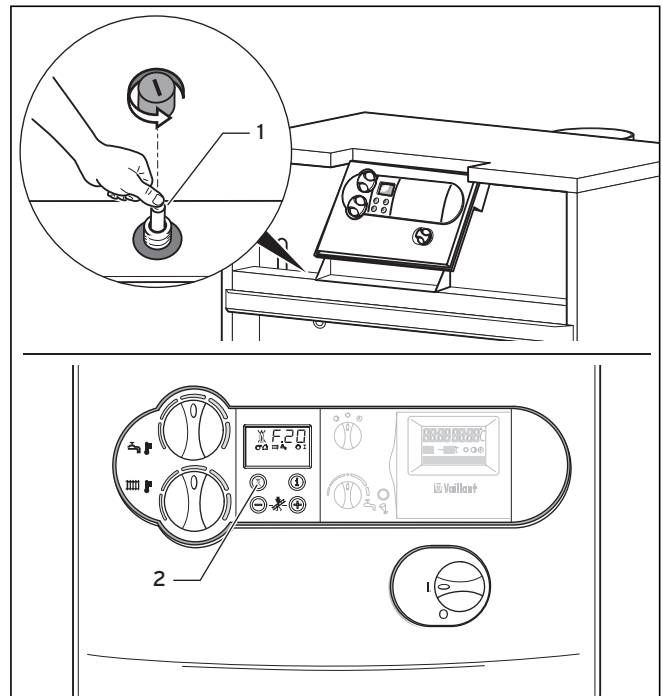


Dėmesio!

Pavojus, kad ką nors netinkamai pakeitus įrenginys suges!

Jei po trečio bandymo pašalinti gedimą katilas neįsijungia, turite kreiptis į specializuotą įmonę, kad patikrintų sistemą.

4.8.4 Sutrikimai viršijus temperatūrą



4.14 pav. Atblokavimas išsijungus apsauginiam temperatūros ribotuviui

Jūsų katile įrengtas apsauginis temperatūros ribotuvas automatiškai išjungia katilą, jeigu viršijama temperatūra. Tokį sutrikimą rodo trikties kodas „F.20“.

- Nuimkite priekinį gaubtą.
- Spausdami mygtuką (1) atblokuokite apsauginį temperatūros ribotuvą.
- Paleiskite iš naujo elektroniką spausdami sutrikimo šalinimo mygtuką (2).



Dėmesio!

Jei vėl rodomas trikties kodas F.20, turite kreiptis į specializuotą įmonę, kad patikrintų sistemą.

4.8.5 Išmetamųjų dujų nuvedimo sutrikimai

„Vaillant“ katiluose „atmoCRAFT“ gali būti montuojamas išmetamųjų dujų jutiklis (priedai). Jei netinkamai nuvedamos išmetamosios dujos, įrenginys laikinai išsijungiamas, kad dujos nepatektų į katilinę.

Ekrane pasirodo simbolis „Sutrikimas oro/išmetamųjų dujų kanale“. Katilas vėl įsijungia automatiškai maždaug po 15-20 minučių.

Jeigu jis vėl išsijungia (daugiausia – trys nesėkmingi bandymai), paskui jau neįsijungia. Ekrane pasirodo trikties pranešimas „F.36“.

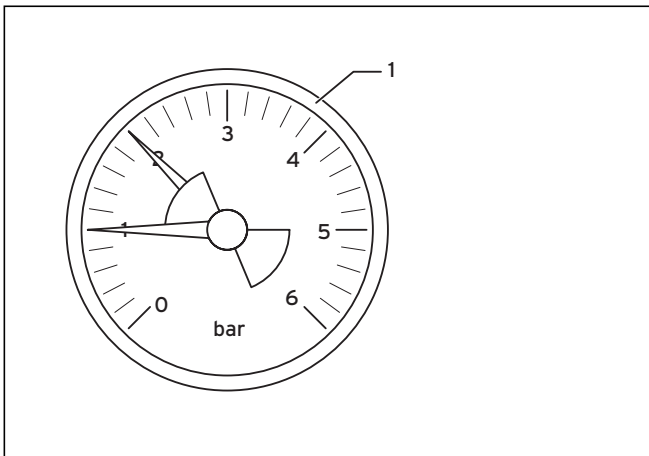


Pavojus!

Jei įrenginys po trečio bandymo pašalinti sutrikimą neįsijungia, turite kreiptis į specializuotą įmonę, kad patikrintų sistemą.

4 Valdymas

4.8.6 Įrenginio/šildymo sistemos užpildymas



4.15 pav. Šildymo sistemos slėgio tikrinimas (vietoje montuojamas manometras)

Kad sklandžiai veiktų šalta sistema, manometro rodyklė (1) turi būti tarp 1,0 ir 2,0 bar. Jei ji nesiekia 0,75 bar, dar įleiskite vandens.

Jei šildymo sistema apima kelis aukštus, gali tekti padidinti jos slėgį. Kreipkitės į jus aptarnaujančią įmonę.



Dėmesio!

Pavojus sugadinti katilą.

Sistemą pildykite tik švariu vandentiekio vandeniu.

Neleidžiama pridėti cheminių priemonių, pvz., apsaugos nuo užšalimo ar korozijos priemonių (inhibitorių).

Jos gali pažeisti tarpiklius ir membranas, o šildymo metu gali sklisti triukšmas.

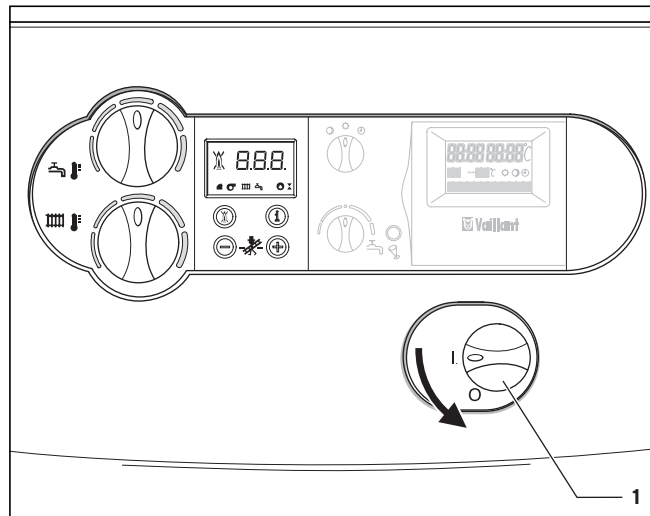
Už tokius pažeidimus ir jų padarinius mes neatsakome.

Į sistemą galite leisti paprastą vandentiekio vandenį. Išimtiniais atvejais dėl prastos vandens kokybės jo negalima leisti į šildymo sistemą (labai korozinis arba kalkėtas vanduo). Tokiu atveju prašom kreiptis į specializuotą įmonę.

Šildymo sistema užpildoma taip:

- Atidarykite visus sistemos termostatinis vožtuvus.
- Sistemos pildymo čiaupą žarna sujunkite su šalto vandens vožtuvu (įrenginį montavęs specialistas turėjo jums parodyti, kaip užpildyti sistemą arba išleisti iš jos vandenį).
- Lėtai atsukite pildymo čiaupą.
- Lėtai atsukite šalto vandens vožtuvą ir leiskite tiek vandens, kol manometras (1) rodytų reikiamą sistemos slėgį.
- Užsukite šalto vandens vožtuvą.
- Pašalinkite orą iš sistemos per radiatorius.
- Galiausiai patikrinkite sistemos slėgį manometre (1) ir, jei reikia, dar įleiskite vandens.
- Užsukite užpildymo čiaupą ir nuimkite žarną.

4.9 Išjungimas



4.16 pav. Įrenginio išjungimas

- Norėdami dujinį šildymo katilą visiškai išjungti, nustatykite pagrindinį jungiklį (1) į padėtį „0“.



Dėmesio!

Apsauga nuo užšalimo ir kontroliniai prietaisai veikia tik tada, kai įrenginys įjungtas į elektros tinklą, o pagrindinis jungiklis nustatytas į padėtį „I“.

Kad šie apsauginiai prietaisai veiktų, dujinį šildymo katilą įprastiniu eksploataavimo režimu turite įjungti ir išjungti su reguliavimo prietaisu (plačiau apie tai pasiskaitykite atitinkamoje naudojimo instrukcijoje).



Nurodymas!

Jeigu įrenginiu nesinaudosite ilgesnį laiką (pvz., atostogaudami), taip pat užsukite dujų čiaupą ir šalto vandens sklendę.

Dar turite laikytis 4.10 punkte pateiktų nurodymų dėl apsaugos nuo užšalimo.



Nurodymas!

Sklendės nepriklauso įrenginio komplektacijai. Jas vietoje prijungia specialistas. Paprašykite, kad jis paaiškintų, kaip jomis naudotis.

4.10 Apsauga nuo užšalimo

Jeigu žiemą net išvykdami iš namų įrenginio neišjungsime, šildymo sistema ir vamzdžiai bus reikiamai apsaugoti nuo užšalimo, o patalpos – pakankamai šildomos.

**Dėmesio!**

Apsauga nuo užšalimo ir kontroliniai prietaisai veikia tik tada, kai įrenginys įjungtas į elektros tinklą, o pagrindinis jungiklis nustatytas į padėtį „I“.

**Dėmesio!**

Pavojus sugadinti katilą, jeigu nebus naudojamos apsaugos nuo užšalimo priemonės. Apsaugos nuo užšalimo priemonės draudžiama dėti į vandenį. Jos gali pažeisti tarpiklius ir membranas, o šildymo metu gali sklisti triukšmas. Už tokius pažeidimus ir jų padarinius mes neatsakome.

4.10.1 Apsaugos nuo užšalimo funkcija

Dujiniame šildymo katile yra apsaugos nuo užšalimo funkcija:

jei iš katilo ištekancio šildymo sistemos vandens temperatūra esant įjungtam pagrindiniam jungikliui nukrenta žemiau negu 5 °C, įrenginys įsijungia ir pakaitina šildymo kontūrą maždaug iki 35 °C.

**Dėmesio!**

Gali užšalti visos sistemos komponentai. Vandens tekėjimas per visą šildymo sistemą gali ir negarantuoti pakankamos apsaugos nuo užšalimo.

4.10.2 Apsauga nuo užšalimo išleidžiant vandenį

Kitas būdas sistemai apsaugoti nuo užšalimo – išleisti iš jos ir iš katilo vandenį. Ir iš sistemos, ir iš šildymo katilo turi būti išleistas visas vanduo.

Vandenį taip pat reikia išleisti iš name esančių šalto ir karšto vandens vamzdžių bei prijungto tūrinio vandens šildytuvo.

Dėl to reikia pasikonsultuoti su jus aptarnaujančia specializuota įmone.

4.11 Techninė priežiūra ir klientų aptarnavimas**4.11.1 Patikra/techninė priežiūra**

Kad įrenginys veiktų tinkamai, saugiai, patikimai ir ilgai, kreipkitės į specialistą, kad atliktų kasmetinę patikrą/techninę priežiūrą.

**Pavojus!**

Jeigu įrenginiu bus naudojama netaisyklingai, gali būti sužaloti žmonės ar padaryta materialinių nuostolių!

Niekada nebandykite patys atlikti dujinio šildymo katilo techninės priežiūros arba remonto darbų.

Paprašykite tai padaryti įgaliotos įmonės specialisto. Rekomenduojame sudaryti techninės priežiūros sutartį.

Jei nebus atliekama techninė priežiūra, gali sumažėti įrenginio saugumas – nukentės žmonės arba turtas.

Reguliari priežiūra garantuoja, kad dujinis šildymo katilas veiks optimaliai, efektyviai ir ekonomiškai.

4.11.2 Techninės priežiūros poreikio indikatorius

Specialistas gali katile aktyvinti techninės priežiūros indikatoriaus funkciją.


Jei ši funkcija bus aktyvi, kai reikės atlikti techninę priežiūrą katilo ekrane pasirodys „SER“.

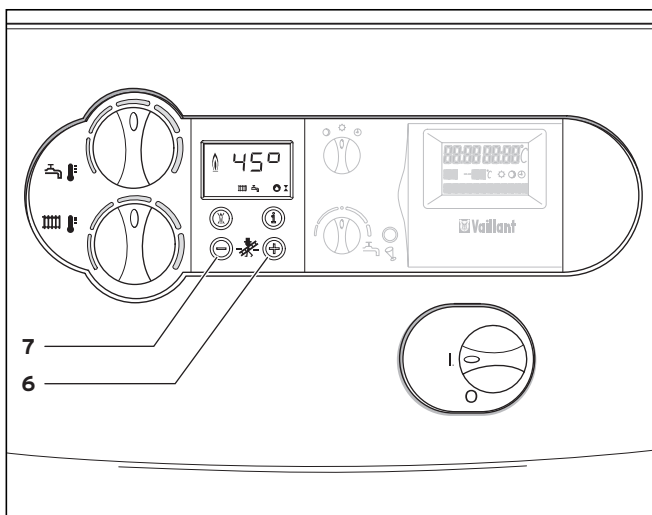
Pasirodžius šiam simboliui informuokite apie tai jus aptarnaujančią įmonę, kad atliktų patikrą.

Jei ši funkcija neįjungta ir nerodomas techninės priežiūros simbolis, katilą reikia tikrinti bent kartą per metus.

4 Valdymas

4.11.3 Kaminkrėčio atliekami darbai

 **Nurodymas!**
Šioje pastraipoje aprašytus matavimo ir kontrolės darbus leidžiama atlikti tik kaminkrėčiui.



4.17 pav. Kaminkrėčio režimo įjungimas

Matuokite taip:

- Įjunkite kaminkrėčio režimą vienu metu spausdami DIA sistemos mygtukus „+“ (6) ir „-“ (7).
- Matuokite praėjus mažiausiai 2 minutėms nuo įrenginio įjungimo.
- Vienu metu spausdami mygtukus „+“ (6) ir „-“ (7) galite vėl išjungti matavimo režimą. Matavimo režimas užbaigiamas ir tada, kai per 15 minučių nepaspaudžiamas joks mygtukas.

HTC-Hornoff Trade Consult

Reprezentanță Generală Vaillant pentru România

RO-50826 București 5 ■ Strada Uranus 98 ■ Tel. 410 43 73, 410 56 22

Fax 402 81 06 ■ www.vaillant.ro ■ office@vaillant.ro

Бюро Vaillant в Москве

Тел.: +7 (095) 580 78 77 ■ факс: +7 (095) 580 78 70

Бюро Vaillant в Санкт-Петербурге

Тел.: +7 (812) 103 00 28 ■ факс: +7 (812) 103 00 29

info@vaillant.ru ■ www.vaillant.ru ■ Горячая линия, Россия +7 (095) 101 45 44

Бюро Vaillant в Киеве

Тел./факс: +38 044 / 451 58 25

info@vaillant.ua ■ www.vaillant.ua ■ Горячая линия, Украина +38 800 501 42 60

Для Республики Беларусь

Бюро Vaillant в Варшаве ■ Тел. / факс +48 22 / 323 01 37 ■ факс +48 22 / 323 01 13

Тел. в Беларуси +375 29 / 557 76 04 ■ info@vaillant.by ■ www.vaillant.by