



ecoVIT exklusiv



For brugeren

# Betjeningsvejledning

## ecoVIT exclusiv

Gaskedel med kondensationsteknik

## Indholdsfortegnelse

<b>Kedelegenskaber</b> .....	5	<b>5</b>	<b>Skorstensfejderdrift</b> .....	23	
<b>1</b>	<b>Henvisninger vedrørende dokumentationen</b> ...	6	<b>6</b>	<b>Vedligeholdelse og kundeservice</b> .....	24
1.1	Overholdelse af andre gyldige bilag .....	6	6.1	Vedligeholdelse .....	24
1.2	Opbevaring af bilag .....	6	6.2	Kundeservice .....	24
1.3	Anvendte symboler .....	6			
1.4	CE-mærkning .....	6			
1.5	Vejledningens gyldighed .....	6			
1.6	Typeskilt .....	6			
<b>2</b>	<b>Henvisninger til sikkerhed</b> .....	7			
2.1	Overholdelse af sikkerheds- og advarselshenvisninger .....	7			
2.1.1	Klassificering af advarselshenvisninger .....	7			
2.1.2	Opbygning af advarselshenvisninger .....	7			
2.2	Anvendelse i overensstemmelse med formålet .	7			
2.3	Generelle sikkerhedshenvisninger .....	8			
<b>3</b>	<b>Henvisninger vedrørende driften</b> .....	10			
3.1	Garanti.....	10			
3.3	Pleje af kedlen .....	10			
3.4	Genbrug og bortskaffelse .....	10			
3.4.1	Bortskaffelse af kedel.....	10			
3.4.2	Bortskaffelse af emballage .....	10			
3.5	Energisparetips .....	11			
<b>4</b>	<b>Betjening af kedlen</b> .....	13			
4.1	Oversigt over betjeningselementerne.....	13			
4.2	Idrifttagning af kedel .....	15			
4.2.1	Åbning af afspærringsanordningerne .....	15			
4.2.2	Kontrol af anlægstrykket.....	15			
4.2.3	Tilkobling af kedlen .....	15			
4.3	Opvarmning af varmtvand .....	16			
4.3.1	Indstilling af varmtvandstemperatur (med beholderregulering vha. Vaillant-regulering).....	16			
4.3.2	Indstilling af varmtvandstemperatur (uden beholderregulering vha. Vaillant-regulering).....	16			
4.3.3	Frakobling af varmtvandsopvarmningen .....	17			
4.3.4	Aftapning af varmtvand.....	17			
4.4	Indstillinger for opvarmningen.....	17			
4.4.1	Indstilling af fremløbstemperatur (kedel med ekstern regulering) .....	17			
4.4.2	Indstilling af fremløbstemperatur (kedel uden ekstern regulering) .....	18			
4.4.3	Frakobling af opvarmningen (sommerdrift) .....	18			
4.4.4	Indstilling af rumtermostat eller vejrkomenserende termostat.....	18			
4.5	Aktivering af statusvisning .....	19			
4.6	Registrering og udbedring af fejl .....	19			
4.6.1	Fejl på grund af vandmangel .....	20			
4.6.2	Afhjælpning af fejl ved tændingsprocessen ....	20			
4.6.3	Fejl i luft-/røggasset .....	20			
4.7	Ud-af-drifttagning af kedlen .....	21			
4.8	Undgåelse af frostskaer .....	21			
4.8.1	Frostsikringsfunktion.....	22			
4.8.2	Frostsikring ved hjælp af tømning .....	22			

## Kedelegenskaber

Kedlerne fra serie Vaillant ecoVIT eksklusiv er gaskedler med kondensationsteknik.

I overensstemmelse med kravene i henhold til §7 i forordningen for små varmeanlæg fra 07.08.1996 (1. BImSchV) emitterer de ovenfor nævnte kedler ved brug af naturgas mindre end 80 mg/kWh nitrogenoxid (NO<sub>x</sub>).

# 1 Henvisninger vedrørende dokumentationen

## 1 Henvisninger vedrørende dokumentationen

De følgende henvisninger er en vejviser gennem den samlede dokumentation. I forbindelse med denne betjeningsvejledning gør også andre bilag sig gældende. Vi påtager os intet ansvar for skader, der opstår, fordi disse vejledninger ikke overholdes.

### 1.1 Overholdelse af andre gyldige bilag

- Overhold ved betjening af ecoVIT eksklusiv også de øvrige betjeningsvejledninger, som er en del af leveringsomfanget til de andre komponenter i anlægget.

### 1.2 Opbevaring af bilag

- Opbevar denne betjeningsvejledning og alle andre gyldige bilag sikkert, så de står til rådighed, når der er brug for dem.

### 1.3 Anvendte symboler

I det følgende forklares de symboler, der er anvendt i teksten:



- Symbol for en risiko
- Umiddelbar livsfare
  - Fare for alvorlige personskader
  - Fare for lette personskader



- Symbol for en risiko
- Risiko for materielle skader
  - Risiko for miljøskader



- Symbol for en nyttig yderligere henvisning og informationer

- Symbol for en påkrævet arbejdsprocedure

### 1.4 CE-mærkning

Med CE-mærkningen dokumenteres det, at kedlerne i henhold til typeoversigten overholder de grundlæggende krav i de relevante direktiver.

### 1.5 Vejledningens gyldighed

Betjeningsvejledningen gælder udelukkende for kedler med følgende artikelnumre:

- VKK INT 226/4 0010007510
- VKK INT 286/4 0010007514
- VKK INT 366/4 0010007518
- VKK INT 476/4 0010007522
- VKK INT 656/4 0010007526

Det 10-cifrede artikelnummer på enheden findes på typeskiltet (læses fra 7. plads i serienummeret).

### 1.6 Typeskilt

Typeskiltet for ecoVIT eksklusiv er placeret på bagsiden af kontrolboksen.

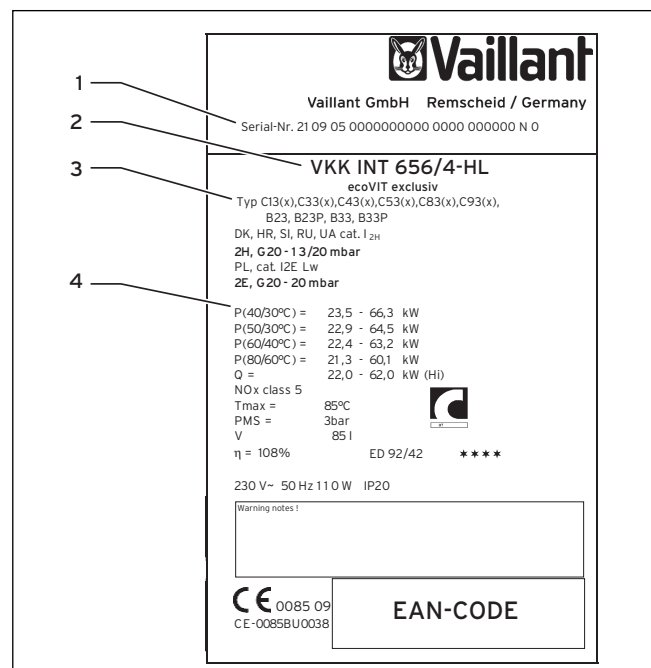


Fig. 1.1 Typeskilt (eksempel)

#### Forklaring

- 1 Serie-nr.
- 2 Typebetegnelse
- 3 Betegnelse af typetilladelse
- 4 Tekniske data for kedlen




## 2 Henvisninger til sikkerhed

### 2.1 Overholdelse af sikkerheds- og advarselshenvisninger

- Overhold under betjeningen de generelle sikkerheds- og advarselshenvisninger, som kan være anført inden en beskrevet procedure.


#### 2.1.1 Klassificering af advarselshenvisninger

Advarselshenvisningerne er forsynet med advarselssymboler og signaldord, der svarer til graden af den mulige fare:

Advarselssymbol	Signaldord	Forklaring
	<b>Fare!</b>	Umiddelbar livsfare eller fare for alvorlige personskader
	<b>Advarsel!</b>	Fare for lette personskader
	<b>Forsigtig!</b>	Risiko for materielle skader eller skader for miljøet:

#### 2.1.2 Opbygning af advarselshenvisninger

Advarselshenvisningerne kendetegnes ved, at der befinder sig en streg over og under dem. De er opbygget efter følgende grundprincip:

	<b>Signaldord!</b> <b>Farens art og oprindelse!</b> Forklaring til farens art og oprindelse. ➤ Foranstaltninger til eliminering af faren.
---	--

### 2.2 Anvendelse i overensstemmelse med formålet

Gaskedler fra Vaillant med kondensationsteknik ecoVIT eksklusiv er konstrueret i henhold til det aktuelle tekniske niveau og de anerkendte sikkerhedstekniske regler. Alligevel kan der ved ukorrekt anvendelse eller ved anvendelse, der ikke er i overensstemmelse med formålet, opstå farer for brugerens eller en anden persons liv og helbred, eller kedlen eller andre materielle værdier kan forringes.

Denne kedel må ikke anvendes af personer (inklusive børn) med begrænsede fysiske, sensoriske eller intellektuelle evner eller af personer med manglende erfaring og/eller utilstrækkelig viden, med mindre en person, der har ansvaret for disses sikkerhed, overvåger brugen eller vejleder disse personer i brugen af kedlen.

Børn skal være under opsyn for at sikre, at de ikke leger med kedlen.

Kedlerne er beregnet til opvarmning af lukkede varmtvandscentralvarmeanlæg og til den centrale varmtvandsopvarmning.

Anden brug eller brug ud over dette anses for ikke at være i overensstemmelse med formålet. For skader, der opstår som et resultat heraf, hæfter producenten/leverandøren ikke. Risikoen bæres alene af brugeren.

Til korrekt anvendelse hører også overholdelse af betjenings- og installationsvejledningen samt alle andre gyldige bilag og overholdelse af inspektions- og vedligeholdelsesbetingelserne.

Enhver anvendelse uden tilladelse er forbudt.

## 2 Henvisninger til sikkerhed

### 2.3 Generelle sikkerhedshenvisninger

Overhold de efterfølgende sikkerhedshenvisninger.

#### Forholdsregler i nødstilfælde ved gaslugt

Fejlfunktioner kan resultere i gasudslip, hvilket kan medføre forgiftnings- eller eksplosionsfare. I tilfælde af gaslugt skal De i bygninger forholde Dem på følgende måde:

- Undgå rum med gaslugt.
- Hvis det er muligt, skal døre og vinduer åbnes helt for at sørge for gennemtræk.
- Undgå åben ild (f.eks. lighter og tændstikker).
- Undgå rygning.
- Anvend ingen elektriske kontakter, netstik, dørklokker, telefoner og andre samtaleanlæg i huset.
- Luk for gasmåler-spærreanordningen eller hovedspærreanordningen.
- Luk om muligt gasafspærringshanen på kedlen.
- Advar alle beboere ved at råbe eller banke.
- Forlad bygningen.
- Forlad omgående bygningen ved lyden af udstrømmende gas, og sørg for, at ikke andre personer betræder bygningen.
- Alarmér brændvæsenet og politiet uden for bygningen.
- Kontakt gasforsyningssekskabets beredskabstjeneste fra en telefonslutning uden for huset.

#### Forholdsregler i nødstilfælde ved gaslugt

Fejlfunktioner kan forårsage røggaslugt, der kan medføre forgiftningsfare. I tilfælde af røggaslugt skal De i bygninger forholde Dem på følgende måde:

- Åbn døre og vinduer helt for at sørge for gennemtræk.
- Sluk for kedlen.

#### Undgåelse af fare for forpufning og flammeudslag

For at undgå fare for forpufning og flammeudslag forårsaget af antændelige gas-/luftblandinger skal følgende overholdes:

- Undgå anvendelse eller opbevaring af eksplosive eller let antændelige materialer (f.eks. benzin, papir, maling) i kedlens opstillingsrum.

#### Undgåelse af fejlfunktioner

For at undgå en fejlfunktion og deraf resulterende forgiftnings- og eksplosionsfare skal følgende overholdes:

- Sikkerhedsudstyr må under ingen omstændigheder sættes ud af kraft.
- Sikkerhedsudstyr må ikke manipuleres.
- Foretag ikke ændringer:
  - på kedlen
  - Omkring kedlen
  - på tilførselsledningerne til gas, indsugningsluft, vand og strøm
  - på sikkerhedsventilen og på afløbsledningen til opvarmingsvandet
  - på bortledningerne til røggas
  - på de bygningsmæssige forhold, der kan have indflydelse på kedlens driftssikkerhed.

#### Undgåelse af kvæstelsesfare pga. skoldning

- Vær opmærksom på, at det vand, der kommer ud af varmtvandshanen, kan være meget varmt.

#### Sikker opstilling og indstilling

Installationen af kedlen må kun udføres af en vvs-installatør. I den forbindelse skal de gældende forskrifter, regler og retningslinjer overholdes. Installatøren er også ansvarlig for inspektion/vedligeholdelse og istandsættelse af kedlen og for ændringer af den indstillede gasmængde. I følgende tilfælde må kedlen kun være i drift, når den forreste kabinetdel er lukket, og når kedlen er udstyret med komplet monteret og lukket luft-/røggassystem:

- ved idrifttagning
- ved kontrolformål
- ved konstant drift.

Ellers kan der - under uheldige driftsbetingelser - opstå farer for personers liv og helbred eller materielle skader. Ved rumluftafhængig drift må kedlen ikke opstilles i rum, hvor der bliver udsuget luft vha. ventilatorer (f.eks. udluftningsanlæg, emhætter, udblæsningsluft-tørretumbler). Disse anlæg frembringer et undertryk i rummet, som medfører, at der fra udmundingen suges røggas ind i opstillingsrummet gennem ringspalten mellem røggasrøret og aftræksskakten.

- Spørg Deres vvs-installatør, hvis De ønsker at indbygge et sådant anlæg.



### Undgå skader på kedlen som følge af ukorrekte ændringer

- Foretag under ingen omstændigheder selv indgreb på eller manipulationer af kedlen eller på andre dele af anlægget.
- Forsøg aldrig selv at gennemføre vedligeholdelsesarbejde eller reparationer på kedlen.
- Plomberinger på komponenter må ikke ødelægges eller fjernes. Kun vvs-installatører og fabrikskundeservice er autoriserede til at foretage ændringer på plomberede komponenter.

### Undgå skader i området omkring kedlen som følge af ukorrekte ændringer

Der gælder et forbud mod ændringer på de bygningsmæssige forhold i kedlens omgivelser, hvis disse har indflydelse på kedlens driftssikkerhed.

I forbindelse med ændringer på kedlen eller i omgivelserne skal den autoriserede og ansvarlige vvs-installatør under alle omstændigheder inddrages.

- I forbindelse med ændringer på kedlen eller i omgivelserne skal den autoriserede og ansvarlige vvs-installatør under alle omstændigheder kontaktes.

Eksempel: Et skabslignende kabinet til kedlen skal være i overensstemmelse med udførelsesforskrifterne.

- Montér under ingen omstændigheder på egen hånd et kabinet.
- Ret henvendelse til vvs-installatøren, hvis De ønsker et sådant kabinet.

### Undgåelse af skader pga. ringe anlægstryk

For at undgå drift af anlægget med for ringe vandmængde og for at forebygge mulige følgeskader skal følgende overholdes:

- Kontrollér med regelmæssige mellemrum anlægstrykket (→ **Kap. 4.2.2**).
- Vær opmærksom på henvisningerne i forbindelse med anlægstrykket (→ **Kap. 4.6.1**).

### Undgåelse af korrosionsskader

For at undgå korrosion på kedlen og i røggassystemet skal følgende overholdes:

- Der må ikke anvendes spray, opløsningsmidler, klorholdige rengøringsmidler, maling, lim osv. i nærheden af kedlen.

Disse stoffer kan under uheldige forhold føre til korrosion.

### Undgåelse af frostskafer

Hvis strømforsyningen svigter, eller hvis rumtemperaturen i enkelte rum er indstillet for lavt, kan det ikke udelukkes, at delområder i varmeanlægget beskadiges af frost.

- Sørg for, at varmeanlægget fortsat er i drift, og rummene opvarmes tilstrækkeligt, hvis De er bortrejst i en frostperiode.
- Vær opmærksom på henvisningerne i forbindelse med frostsikring (→ **Kap. 4.8**).

### Opretholdelse af driften ved strømsvigt

Vvs-installatøren har ved installationen af kedlen tilsluttet den til strømnettet.

Hvis strømforsyningen svigter, kan det ikke udelukkes, at delområder i varmeanlægget beskadiges af frost.

Hvis kedlen ved strømsvigt skal holdes driftsklar med et nødstrømsaggregat, skal følgende overholdes:

- Kontrollér, at nødstrømsaggregatets tekniske værdier (frekvens, spænding, jording) stemmer overens med strømnettet.
- Lad en VVS-installatør rådgive Dem.

### Forholdsregler ved utætheder i varmtvandsledningsnettets område

- Luk koldt vandspæringsventilen med det samme, hvis der er utætheder i området omkring varmtvandsledningsnettets område mellem kedlen og tappesteder.
- Lad en vvs-installatør reparere utæthederne.

## 3 Henvisninger vedrørende driften

### 3 Henvisninger vedrørende driften

#### 3.1 Garanti

Vaillant yder en garanti på to år regnet fra opstartsdatoen. I denne garantiperiode afhjælper Vaillant kundeservice gratis materiale- eller fabrikationsfejl. For fejl, som ikke skyldes materiale- eller fabrikationsfejl, f. eks. på grund af en usagkyndig installation eller ureguleret anvendelse, påtager Vaillant sig ikke noget ansvar. Fabriksgarantien dækker kun, når installationen er udført af en vvs-installatør /el-installatør. Hvis der udføres service/repairation af andre end Vaillant kundeservice, bortfalder garantien, medmindre dette arbejde udføres af en vvs-installatør. Fabriksgarantien bortfalder endvidere, hvis der er monteret dele i anlægget, som ikke er godkendt af Vaillant.

#### 3.2 Krav til opstillingsstedet



##### **Fare!**

##### **Fare for forgiftning pga. røggasudslip!**

Ved rumluftafhængig drift må kedlen ikke opstilles i rum, hvor der bliver udsuget luft vha. ventilatorer (f.eks. udluftningsanlæg, emhætter, udblæsningsluft-tørretumbler). Disse anlæg frembringer et undertryk i rummet, som medfører, at der fra udmundingen suges røggas ind i opstillingsrummet gennem ringspalten mellem røggasrøret og aftrækskakten.

- Ret henvendelse til en vvs-installatør, hvis De ønsker at indbygge et sådant anlæg.

Vaillant ecoVIT eksklusiv 65 kW skal installeres i et fyringsrum.

Ret henvendelse til vvs-installatøren med henblik på, hvilke aktuelle nationale forskrifter der skal overholdes. Installationsstedet bør altid være frostsikkert. Hvis dette ikke kan garanteres, skal de frostsikringsforanstaltninger, som nævnes i kapitel 2, overholdes.



Der kræves ikke en afstand mellem kedlen og bygningsdele af brændbare byggematerialer eller brændbare bestanddele, da der ved kedlens nominelle varmeydelse opstår en lavere temperatur på kabinetoverfladen end den maks. tilladte på 85 °C.

Ved opstillingen skal minimumafstandene, som anbefales i installations- og servicevejledningen, overholdes for at sikre en tilstrækkelig tilgængelighed til kedlen i forbindelse med vedligeholdelsesarbejde.

#### 3.3 Pleje af kedlen



##### **Forsigtig!**

##### **Fare for beskadigelser på grund af ukorrekt pleje!**

Der kan opstå mekaniske eller kemiske beskadigelser af kabinetter, armaturer eller betjeningselementer af kunststof som følge af ukorrekt pleje.

- Der må ikke anvendes skure- eller rengøringsmidler, der kan beskadige kabinettet eller armaturerne eller betjeningselementerne af kunststof.
- Brug ikke spray, opløsningsmidler eller klorholdige rengøringsmidler.

- Rengør kedlens kabinet med en fugtig klud og lidt sæbe.

#### 3.4 Genbrug og bortskaffelse

Både Vaillant ecoVIT eksklusiv og den tilhørende transportemballage består overvejende af råstoffer, der kan genbruges.

##### 3.4.1 Bortskaffelse af kedel

Deres Vaillant ecoVIT eksklusiv og alle tilbehørsdele må ikke bortskaffes som husholdningsaffald. Sørg for, at den brugte termostat og eventuelle tilbehørsdele bortskaffes korrekt.

##### 3.4.2 Bortskaffelse af emballage

Bortskaffelsen af transportemballagen overlades til den vvs-installatør, der har installeret kedlen.

### 3.5 Energisparetips

#### Montering af en vejrkompenserende varmeregulering

Vejrkompenenserende varmereguleringer regulerer varmeanlæggets fremløbstemperatur afhængigt af udetemperaturen. Der produceres ikke mere varme end aktuelt nødvendigt. Dette kræver, at den varmekurve, der passer til anlægget, indstilles på den vejrkompenenserende termostat. Hvis der findes en separat rumtermostat, er det muligt at indstille en rumtemperatur individuelt, som afviger ift. varmekurven. Den rigtige indstilling udføres af vvs-installatøren. Ved hjælp af integrerede tidsprogrammer sker der en automatisk ind- og udkobling af de ønskede opvarmnings- og sænkingsperioder (f.eks. om natten). De lovmæssige bestemmelser mht. energibesparelser foreskriver vejrkompenenserende reguleringsenheder og brug af termostatventiler.

#### Varmeanlæggets sænkingsdrift

Sørg for, at rumtemperaturen er sænket om natten eller når De ikke hjemme. Den mest enkle og sikre måde at gøre det på er ved hjælp af reguleringer med individuelt indstillelige tidsprogrammer. Indstil rumtemperaturen ca. 5 °C lavere i sænkingsperioderne end i perioderne med fuld opvarmning. En sænkning på mere end 5 °C giver ikke en yderligere energibesparelse, da der til den næste opvarmningsperiode så kræves en forøget varmeydelse. Kun ved længere fravær - f.eks. ferie eller driftsstilstand - kan det betale sig at sænke temperaturerne yderligere. Men vær opmærksom på, at der om vinteren skal sørges for en tilstrækkelig frostsikring.

#### Rumtemperatur

Indstil ikke rum-/haltemperaturen højere, end at denne lige netop vækker en behagelig følelse af velbehag. Hver grad over denne temperatur betyder et forøget energiforbrug på ca. 6 %. Tilpas også rumtemperaturen til det pågældende rums funktion. For eksempel er det ikke nødvendigt at opvarme sjældent benyttede rum til 20 °C.

#### Indstilling af driftsform

I den varme årstid, når bygninger/boligen ikke behøver opvarmning, anbefaler vi at stille varmeanlægget på sommerdrift. Opvarmningen er i dette tilfælde frakoblet, men kedlen/anlægget forbliver driftsklare til varmtvandsopvarmningen.

#### Termostatventiler og rumtermostater

De gældende lovbestemmelser mht. energibesparelser foreskriver brug af termostatventiler. Termostatventiler opretholder den indstillede rumtemperatur. Vha. termostatventiler kan rumtemperaturen tilpasses i forhold til de individuelle behov, hvilket sikrer en økonomisk drift af Deres varmeanlæg. Man kan ofte iagttage, at brugeren forholder sig på følgende måde: Så snart det bliver for varmt i rummet, lukker brugeren for termostatventilen. Når det efter et stykke tid igen bliver for koldt, åbner brugeren for termostatventilen igen. En sådan fremgangsmåde er ikke alene ukomfortabel men også fuldstændig unødvendig. En termostatventil, der fungerer korrekt, klarer det helt alene: Hvis rumtemperaturen stiger til over den værdi, der er indstillet på følerhovedet, lukker termostatventilen automatisk, og når temperaturen ligger under den indstillede værdi, åbner den igen.

#### Reguleringer må ikke tildækkes

Dæk ikke reguleringen til med møbler, forhæng eller andre genstande. Den skal uhindret kunne registrere den cirkulerende luft i rummet. Tildækkede termostatventiler kan udstyres med fjernfølere. Derved er de fortsat funktionsdygtige.

#### Passende varmtvandstemperatur

Det varme vand bør kun opvarmes så meget, som det er nødvendigt til brugen. Enhver yderligere opvarmning fører til et unødigt energiforbrug og en varmtvandstemperatur på mere end 60 °C desuden til en forøget kalkudfældning.

#### Bevidst omgang med forbruget af vand

En bevidst omgang med forbruget af vand kan sænke forbrugsudgifterne betydeligt. F.eks. ved at tage brusebad i stedet for karbad: Mens der bruges ca. 150 liter vand til et karbad, bruger en bruser, der er udstyret med moderne, vandsparende armaturer, kun ca. en tredjedel af denne vandmængde.

For øvrigt: En dryppende vandhane spilder op til 2000 liter vand og et utæt toilet op til 4000 liter vand om året, mens en ny pakning kun koster meget lidt.

## 3 Henvisninger vedrørende driften

### **Lad kun cirkulationspumper køre, når der er behov for det**

Cirkulationspumperne sørger for en konstant cirkulation af det varme vand i rørsystemet, sådan at der også straks er varmt vand ved tæppsteder, der befinder sig længere væk. Cirkulationspumper øger uden tvivl komforten ved varmtvandsopvarmningen. Men de bruger også strøm. Og cirkulerende varmtvand, som ikke benyttes, afkøles på sin vej gennem rørledninger og skal så opvarmes igen. Cirkulationspumper bør derfor kun aktiveres, hvis der også rent faktisk er brug for varmtvand. Ved hjælp af kontakture, som de fleste cirkulationspumper er udstyret eller kan udstyres med, kan der indstilles individuelle tidsprogrammer. Ofte giver også vejrkompenserende reguleringer mulighed for at styre cirkulationspumperne tidsmæssigt ved hjælp af ekstrarfunktioner. Spørg Deres forhandler.

### **Udluftning af rum**

Når der fyres, må vinduerne kun åbnes for at lufte ud og ikke for at regulere temperaturen. Det er mere effektivt og energibesparende at lufte kortvarigt kraftigt ud end at lade vippevinduer stå åbne længe. Vi anbefaler derfor at åbne vinduerne helt i kort tid. Luk alle termostatventilerne i rummet under udluftningen, eller indstil en evt. rumtermostat på minimaltemperaturen. Herved sikres et tilstrækkeligt luftskifte uden unødvendig afkøling og energitab (f.eks. som følge af en uønsket indkobling af varmeanlægget under udluftningen).

## 4 Betjening af kedlen

### 4.1 Oversigt over betjeningselementerne

- Tag fat i udsparringen, og hæv blænddækslet lidt over frontklappen for at åbne frontklappen. Frontklappen åbner sig derefter automatisk i nedadgående retning, og betjeningspanelet er nu tilgængeligt.

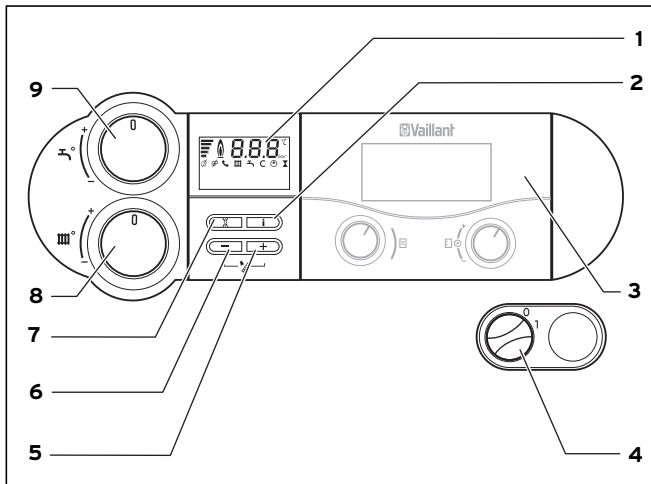


Fig. 4.1 Betjeningselementer på ecoVIT eksklusiv (eksempel)

Betjeningselementerne har følgende funktioner:

- 1 Display til visning af den aktuelle opvarmningsfremløbstemperatur, varmeanlæggets påfyldningstryk, driftsformen eller specifikke yderligere informationer
- 2 Tast „i“ til hentning af informationer
- 3 Integreret regulering (tilbehør)
- 4 Hovedafbryder til til- og frakobling af kedlen.
- 5 Tast „+“ til at bladre videre i displayet (til brug for vvs-installatøren ved indstillingsarbejde og fejlfinding) eller visning af beholdertemperatur (VKK med beholderføler)
- 6 Tast „-“ til at bladre tilbage på displayet (til brug for VVS-installatøren ved indstillingsarbejde og fejlsøgning) og til visning af varmeanlæggets påfyldningstryk på displayet
- 7 Tast „reset“ (genindkobling) til tilbagesætning af bestemte fejl
- 8 Drejeknap til indstilling af opvarmningsfremløbstemperaturen Ved drift med VRC 430, 630, VRS 620 skal den anbringes helt ved højre anslagspunkt, så maks. fremløbstemperatur ikke begrænses for reguleringen.
- 9 Drejeknap til indstilling af beholdertemperatur (ved kedler med tilsluttet varmtvandsbeholder VIH) Ved brug af VRC 430 til beholdertemperaturstyring skal den anbringes helt ved højre anslagspunkt, så varmtvandsreguleringens arbejdsområde ikke begrænses i VRC 430.

## 4 Betjening af kedel

### Digitalt informations- og analysesystem (DIA)

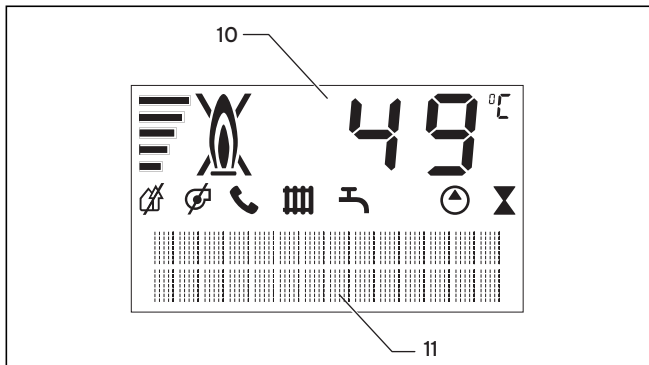


Fig. 4.2 Display på ecoVIT eksklusiv (eksempel)


Deres Vaillant ecoVIT eksklusiv er udstyret med et digitalt informations- og analysesystem. Dette DIA-system giver informationer om kedlens driftstilstand og er behjælpelig ved udbedring af fejl.


Når enheden kører i normal drift, viser displayet varmeanlæggets aktuelle fremløbstemperatur (i eksemplet 49 °C). I tilfælde af fejl erstattes visningen af temperaturen med den pågældende fejlkode. Desuden har Deres ecoVIT eksklusiv en klartekstvisning, som viser supplerende informationer.


**10** Visning af varmeanlæggets aktuelle fremløbstemperatur, varmeanlæggets påfyldningstryk eller visning af en status- eller fejlkode

**11** Klartekstvisning

Derudover giver de viste symboler følgende informationer:

 Fejl i luft-/røggassystemet.

 Fejl i luft-/røggassystemet.


 Kun i forbindelse med vernetDIALOG: Så længe symbolet vises på displayet, defineres en varmfremløbs- og varmtvandsudløbstemperatur via tilbehøret vernetDIALOG, dvs. at kedlen kører med andre temperaturer end de, der er indstillet vha. drejeknapperne **(8)** og **(9)**.


Denne driftsform kan kun afsluttes:

- vha. vernetDIALOG eller
- ved at ændre temperaturindstillingen vha. drejeknapperne **(8)** eller **(9)** med mere end  $\pm 5$  K.


Denne driftsform kan **ikke** afsluttes:


- ved at trykke på tasten **(7)** „reset“ (genindkobling) eller
- ved at koble kedlen fra og til igen.


 Opvarmning aktiv  
Permanent Til: Driftsform opvarmning  
Blinker: Brænderspærretid aktiv


 Varmtvandsopvarmning aktiv  
Permanent Til: Driftsform beholderopvarmning i beredskab  
Blinker: Varmtvandsbeholderen bliver opvarmet, brænder Til

 Intern varmeanlægspumpe er i drift

 Intern gasventil aktiveres

 Visning af aktuel brændermodulationsgrad (bjælkevisning)

 Flamme med kryds:  
Fejl under brænderdriften;  
kedlen er frakoblet

 Flamme uden kryds:  
Korrekt brænderdrift

## 4.2 Idrifttagning af kedel

### 4.2.1 Åbning af afspærringsanordningerne



Afspærringsanordningerne er ikke omfattet af leveringen af kedlen. De skal monteres på opstillingsstedet af vvs-installatøren.

- Få vvs-installatøren til at forklare, hvor afspærringsanordningerne befinder sig, og hvordan de håndteres.
- Åbn afspærringsanordningerne.

### 4.2.2 Kontrol af anlægstrykket

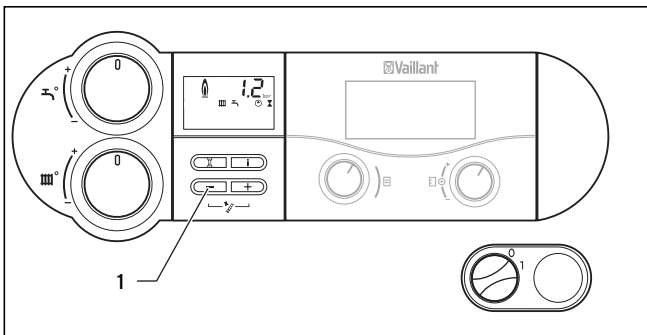


Fig. 4.3 Kontrol af varmeanlæggets påfyldningstryk

- Kontrollér anlæggets påfyldningstryk inden idrifttagningen. Tryk i den forbindelse på tasten „i“; i ca. 5 sek. vises anlægstrykket i stedet for den aktuelle fremløbstemperatur.

For at varmeanlægget kan fungere upåklageligt, skal påfyldningstrykket ved et koldt anlæg ligge mellem 1,0 og 2,0 bar. Hvis trykket er lavere, skal en vvs-installatør efterfylde vand inden idrifttagningen (→ Kap. 4.6.1).



Når kedlen er i drift, er det muligt at få den nøjagtige trykværdi vist på displayet. Få vist trykket ved at trykke på tasten „i“ (1). Displayet skifter efter 5 sekunder igen tilbage til visning af fremløbstemperatur. Ellers kan De skifte vedvarende mellem temperatur- eller trykvisning på displayet, idet De holder „i“-tasten trykket nede i ca. 5 sekunder.



For at undgå drift af anlægget med for lille vandmængde og for at forebygge mulige følgeskader, er kedlen udstyret med trykføler. Føleren viser det manglende tryk, hvis trykket falder til under 0,6 bar, og trykværdien vises blinkende på displayet.

Hvis trykket bliver lavere end 0,3 bar, vises en fejlmelding „F.22“ (vandmangel), og brænderen spærres. Hvis måleværdien er under 0 bar eller over 9 bar (= føler defekt), aktiveres Vaillant komfort-sikringen. Ydelsen og den maks. mulige fremløbstemperatur begrænses. Statussen „40“ vises på skift med „F.22“ (vandmangel). I dette tilfælde skal en vvs-installatør påfylde anlægget hhv. reparere den defekte føler.

Hvis varmeanlægget forsyner flere etager, kan et højere anlægstryk være nødvendigt.

- Ret i den forbindelse henvendelse til vvs-installatøren.

### 4.2.3 Tilkobling af kedlen

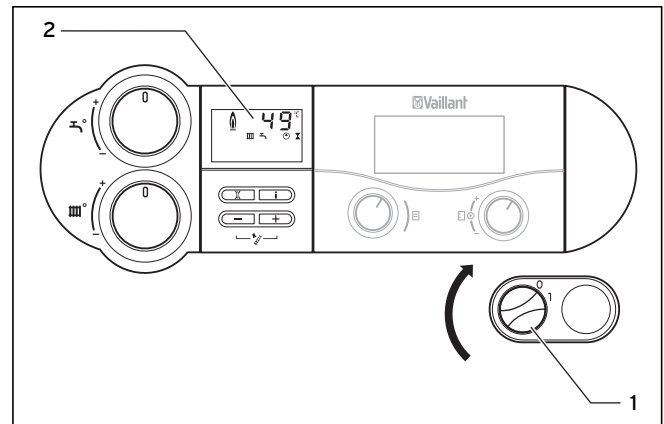


Fig. 4.4 Tilkobling af kedlen

Med hovedafbryderen (1) til- og frakobles kedlen:

- 1: „TIL“
- 0: „FRA“

- Anbring hovedafbryderen på positionen „1“ for at tilkoble kedlen.

Når De kobler kedlen til, vises varmeanlæggets aktuelle fremløbstemperatur på displayet (2).

## 4 Betjening af kedel

For at kunne indstille enheden efter Deres behov skal De læse kapitel 4.3 og 4.4, hvor indstillingsmulighederne for varmtvandsopvarmningen og opvarmningen er beskrevet.

Frostsikrings- og overvågningsanordninger er kun aktive, når kedlens hovedafbryder befinder sig på position „1“, og kedlen er tilkoblet strømnettet. For at sikkerhedsanordningerne forbliver aktive, bør De til- og frakoble ecoVIT eksklusiv med reguleringen (informationer omkring dette findes i den pågældende betjeningsvejledning).

Informationer omkring, hvordan kedlen sættes helt ud af drift, findes i kapitel 4.7.



Umiddelbart efter tilkoblingen optræder visningen „**Funktionsmenu**“ på displayet. Med funktionsmenuen kan vvs-installatøren gennemføre funktionskontrollen af enkelte aktuatorer. Efter ca. 5 sekunders ventetid eller ved at trykke på tasten „-“ skifter kedlens elektroniske system til normal drift.

### 4.3 Opvarmning af varmtvand

Ved varmtvandsopvarmning skal der være tilsluttet en varmtvandsbeholder af typen VIH til ecoVIT eksklusiv.

#### 4.3.1 Indstilling af varmtvandstemperatur (med beholderregulering vha. Vaillant-regulering)

Den i dette afsnit beskrevne indstilling af varmtvandstemperaturen gør sig gældende, når en Vaillant regulering regulerer kedlen og varmtvandsbeholderen. Hvis ikke dette er tilfældet, gør kapitel 4.3.2 sig gældende.

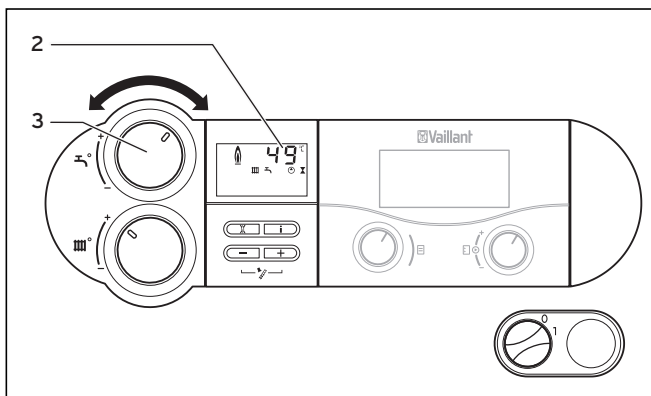


Fig. 4.5 Indstilling af varmtvandstemperaturen

- Slå kedlen til som beskrevet i kapitel 4.2.3.



#### Fare!

#### Livsfare pga. legionellabakterier!

I forbindelse med ugunstige driftsbetingelser over længere tid, f.eks. når kedlen anvendes til efteropvarmning i et solfangerunderstøttet opvarmningsanlæg til koldt brugsvand, kan opvarmningen af varmtvandsbeholderen blive utilstrækkelig. Legionellabakterier kan i dette tilfælde formere sig kraftigt og føre til sygdomme.

- Drej drejeknappen (3) til indstilling af varmtvandstemperatur til højre imod anslagspunktet.
- Kontrollér, at funktionen til beskyttelse mod legionellabakterier på reguleringen er aktiveret.



Ved anvendelse af regulering VRC 430, VRC 630 eller VRS 620 indstilles den nominelle beholdertemperatur og frigivelsestiderne med reguleringen. For ikke at begrænse reguleringens funktion skal drejeknappen til indstilling af varmtvandstemperatur anbringes helt ved højre anslagspunkt.

Når varmtvandstemperaturen indstilles med drejeknappen, vises den indstillede temperatur på displayet (2). Efter 3 sekunder forsvinder denne visning, og på displayet vises igen standardvisningen (varmeanlæggets aktuelle fremløbstemperatur).

#### 4.3.2 Indstilling af varmtvandstemperatur (uden beholderregulering vha. Vaillant-regulering)

Den i dette afsnit beskrevne indstilling af varmtvandstemperaturen gør sig gældende, når en Vaillant regulering regulerer kedlen alene. Hvis ikke dette er tilfældet, gør kapitel 4.3.2 sig gældende.

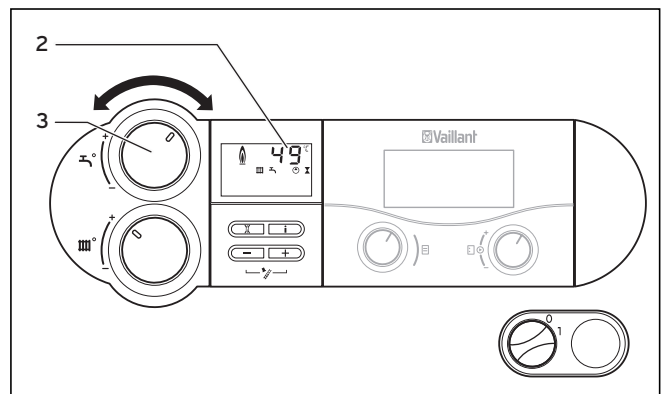


Fig. 4.6 Indstilling af varmtvandstemperaturen

- Slå kedlen til som beskrevet i kapitel 4.2.3.





## 4 Betjening af kedel

### 4.4.2 Indstilling af fremløbstemperatur (kedel uden ekstern regulering)

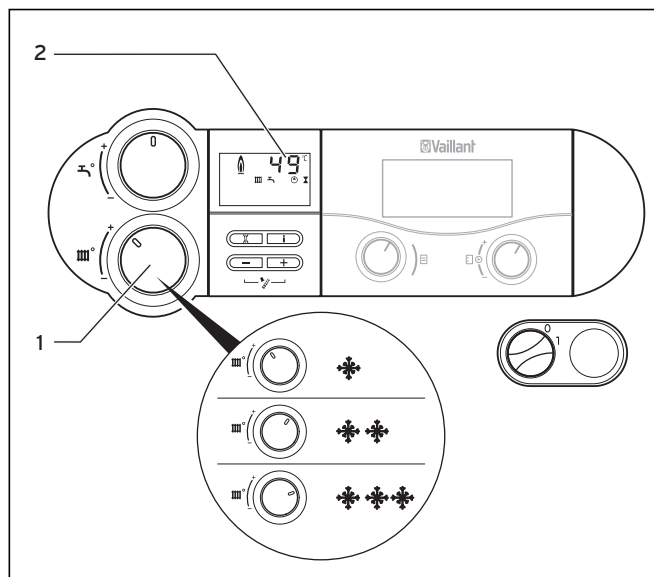


Fig. 4.8 Indstilling af fremløbstemperatur uden regulering

Hvis der ikke er tilsluttet nogen ekstern regulering, kan fremløbstemperaturen indstilles med drejeknappen (1) svarende til den pågældende udetemperatur. I det tilfælde anbefaler vi følgende indstillinger:

- **Venstre position** (dog ikke helt til anslagspunktet) i overgangstiden: Udetemperatur ca. 10 til 20 °C
- **Position i midten** ved moderat kulde: Udetemperatur ca. 0 til 10 °C
- **Position til højre** ved stærk kulde: Udetemperatur ca. 0 til -15 °C

Når temperaturen indstilles, vises den indstillede temperatur på displayet (2). Denne visning slettes efter 3 sekunder, og på displayet vises igen standardvisningen (den aktuelle opvarmnings-fremløbstemperatur eller som option vandtrykket i anlægget).

Med drejeknappen (1) er det muligt at indstille fremløbstemperatur på 75 °C. Er det kun muligt at indstille højere eller lavere værdier på kedlen, har Deres vvs-installatør foretaget en tilsvarende justering for at muliggøre eller forhindre drift af varmeanlægget ved højere fremløbstemperaturer.

### 4.4.3 Frakobling af opvarmningen (sommerdrift)

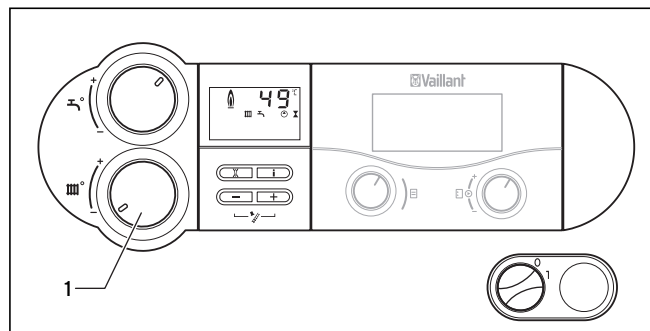


Fig. 4.9 Frakobling af opvarmningen (sommerdrift)

Opvarmningen kan frakobles om sommeren, mens varmtvandsopvarmningen stadig er i funktion.

- Dette udføres ved at dreje drejeknappen (1) til indstilling af varmfremløbstemperaturen helt til venstre mod anslagspunktet.

### 4.4.4 Indstilling af rumtermostat eller vejrkompenenserende termostat

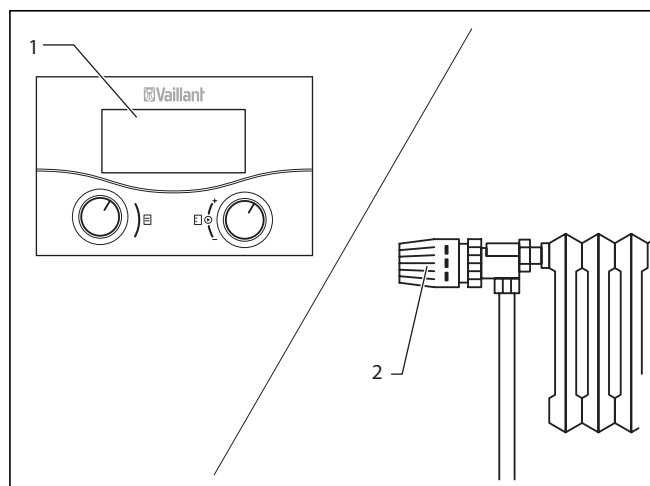


Fig. 4.10 Indstilling af rumtermostat/vejrkompenenserende regulering

- Indstil rumtermostaten (1), den vejrkompenenserende regulering og radiatorernes termostatventiler (2) i henhold til de pågældende vejledninger til tilbehørsdelene.

#### 4.5 Aktivering af statusvisning

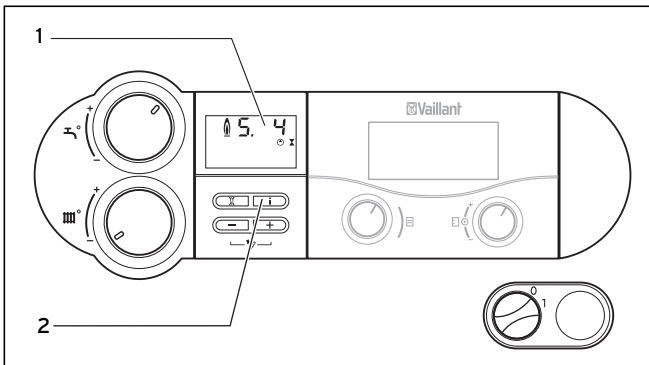


Fig. 4.11 Statusvisning

Statusvisningen leverer informationer om kedlens driftstilstand.

- Aktivér statusvisningen ved at trykke på tasten „i“ (2). På displayet (1) vises nu den pågældende statuskode, f.eks. „S. 4“ for brænderdriften. Betydningen af de vigtigste statuskoder fremgår af tab. 4.1. Den viste statuskode forklares desuden vha. en tilsvarende klartekstvisning på betjeningspanelets display f.eks. for „S. 4“: „Opvarmning brænder Til “. I omskiftningsfaser, f.eks. ved genopstart på grund af, at flammen svigtede, vises statusmeldingen „S.“ kort.
- Sæt displayet tilbage i normalmodus igen ved at trykke på tasten „i“ en gang til.

Visning	Betydning
<b>Visninger under opvarmning</b>	
S. 0	Opvarmning intet varmebehov
S. 1	Opvarmning blæserstart
S. 2	Opvarmning pumpefremløb
S. 3	Opvarmning tænding
S. 4	Opvarmning intet varmebehov
S. 6	Opvarmning blæserefterløb
S. 7	Opvarmning pumpeefterløb
S. 8	Opvarmning restspærretid xx min.
S. 31	Intet varmebehov sommerdrift
S. 34	Opvarmning frostsikring
<b>Visning ved beholderopvarmning</b>	
S. 20	Varmtvand varmekald
S. 22	Varmtvandsopvarmning pumpefremløb
S. 24	Varmtvandsopvarmning brænder til
S. 27	Varmtvandsopvarmning pumpeefterløb

Tab. 4.1 Statuskoder og deres betydning (udvalg)

#### 4.6 Registrering og udbedring af fejl



#### Fare! Livsfare pga. ukorrekte reparationer!

Ukorrekt udført reparation kan reducere kedlens driftssikkerhed og medføre kvæstelser eller materielle skader. Hvis en fejl ved kontrol af de efterfølgende punkter ikke kan afhjælpes, skal følgende overholdes:

- Forsøg aldrig selv at udføre reparationer på kedlen.
- Lad kedlen blive kontrolleret af en vvs-installatør.

Hvis der opstår problemer ved driften af kedlen, kan De selv kontrollere følgende punkter:

#### Intet varmtvand, varmeanlægget forbliver koldt; kedlen starter ikke:

- Er bygningens gasafspærringshane i forsyningsledningen og gasafspærringshanen på kedlen åbne (→ Kap. 4.2.1)?
- Er strømforsyningen i bygningen tilkoblet?
- Er hovedafbryderen på kedlen tilkoblet (→ Kap. 4.2.3)?
- Er drejeknappen til indstilling af fremløbstemperaturen på kedlen ikke drejet helt mod venstre anslagspunkt, altså stillet på frostsikring (→ Kap. 4.4)?
- Er varmeanlæggets påfyldningstryk tilstrækkeligt (→ Kap. 4.2.2)?
- Er der luft i varmeanlægget?
- Er der en fejl ved tændingsprocessen (→ Kap. 4.6.2)?

#### Varmtvandsopvarmning fejlfri; varmeanlægget starter ikke:

- Foreligger der et varmekald via de eksterne reguleringsreguleringer (f.eks. via regulering calorMATIC eller auroMATIC) (→ Kap. 4.4.4)?

## 4 Betjening af kedel

### 4.6.1 Fejl på grund af vandmangel

Så snart anlægstrykket falder til under en grænseværdi, vises servicemeldingen „**Kontrollér vandtryk**“ på displayet. Hvis vvs-installatøren har efterfyldt tilstrækkeligt vand, forsvinder visningen automatisk efter 20 sekunder. Underskrives et tryk på 0,3 bar, frakobler brænderen. På displayet vises fejlmeldingen „**F.22**“. For at kedlen igen kan tages i drift normalt, skal vvs-installatøren først efterfylde vand på anlægget. Hvis føleren er defekt, hvilket kan ses ved et tryk på under 0 bar eller over 9 bar, aktiveres en Vaillant komfortsikring. Ved hyppigere trykfald skal årsagen til tabet af opvarmingsvand findes og afhjælpes.

- I tilfælde af hyppigere tryktab i varmeanlægget skal dette kontrolleres af en vvs-installatør.

For at varmeanlægget fungerer upåklageligt, skal påfyldningstrykket ved et koldt anlæg befinde sig mellem 1,0 og 2,0 bar (→ **Kap. 4.2.2**).



#### Forsigtig!

#### Ukorrekt påfyldning er forbundet med fare for beskadigelser!

Ved ukorrekt påfyldning kan der opstå skader på pakninger og membraner og støj under opvarmningen. Vi påtager os intet ansvar herfor eller for eventuelle følgeskader. Der må kun anvendes vand til påfyldning af varmeanlægget, som opfylder kravet i direktiv VDI 2035.

- Vand og tilsætningsstoffer, som f.eks. frost- og korrosionsbeskyttelsesmiddel, må kun efterfyldes af en vvs-installatør.

- Lad vvs-installatøren efterfylde vand, når anlægstrykket er mindre end 1,0 bar.

Hvis varmeanlægget forsyner flere etager, kan et højere påfyldningstryk være nødvendigt.

- Lad en VVS-installatør rådgive Dem i forbindelse med anlægstrykket.

### 4.6.2 Afhjælpning af fejl ved tændingsprocessen

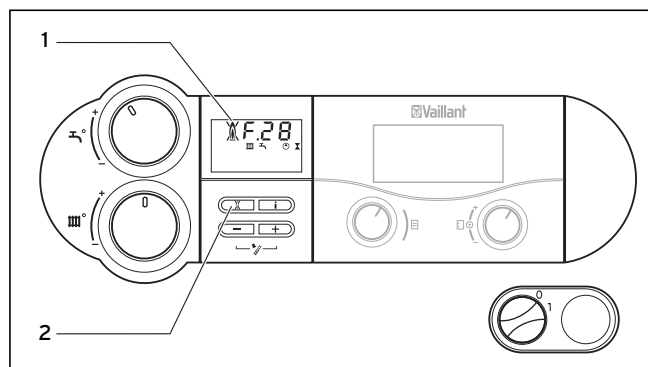


Fig. 4.12 Genindkobling (reset)

Hvis ikke brænderen tændes efter fem tændingsforsøg, startes driften af kedlen ikke, og den skifter til „**Fejl**“. I den forbindelse vises fejlkoden „**F.28**“ eller „**F.29**“ på displayet. Derudover vises flammesymbolet med et kryds (1) og en tilsvarende klartekstvisning på displayet, f.eks. for „**F.28**“: „**Svigt ved start, tænding mislykkedes**“.

Der forekommer først en ny automatisk tænding efter en manuel genindkobling.


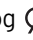
- Tryk på genindkoblingsknappen (2), og hold den inde i ca. et sekund for at resette kedlen manuelt.

Når idrifttagningen af kedlen ikke fuldføres efter **tre** reset-forsøg, skal følgende udføres:

- Anbring hovedafbryderen på positionen „**0**“ for at frakoble kedlen.
- Lad kedlen blive kontrolleret af en vvs-installatør.

### 4.6.3 Fejl i luft-/røggassystemet

Kedlerne er udstyret med en blæser. Hvis blæseren ikke fungerer korrekt, frakobler kedlen.

På displayet vises symbolerne  og  samt fejlmeldingen „**F.3x**“. Den viste fejlkode forklares desuden ved hjælp af en tilsvarende klartekstvisning på displayet, f.eks.: „**Fejl blæser**“.

- Lad kedlen blive kontrolleret af en vvs-installatør.

#### 4.7 Ud-af-drifftagning af kedlen

For at frostsikrings- og overvågningsanordninger forbliver aktive, bør ecoVIT eksklusiv kun til- og frakobles via reguleringen i normal drift (informationer hertil findes i den pågældende betjeningsvejledning).

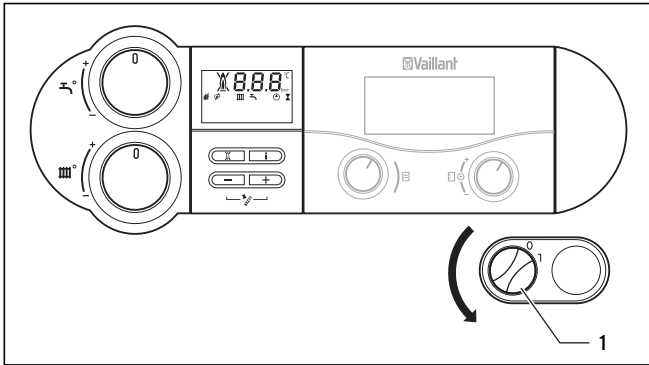


Fig. 4.13 Frakobling af kedlen



**Forsigtig!**  
**Fare for beskadigelser af kedlen pga. tilfrysning!**

Frostsikrings- og overvågningsanordninger er kun aktive, når kedlens hovedafbryder befinder sig på position „1“, og kedlen er tilkoblet strømnettet.

- Sørg for, at kedlen altid er sluttet til strømnettet.
- Indstil kedlens hovedafbryder på „1“.

- Anbring hovedafbryderen (1) på positionen „0“ for at tage kedlen komplet ud af drift.



Afspærringsanordningerne er ikke omfattet af leveringen af kedlen. De skal monteres på opstillingsstedet af vvs-installatøren.

- Få vvs-installatøren til at forklare, hvor afspærringsanordningerne befinder sig, og hvordan de håndteres.
- Hvis kedlen ikke er i drift over længere tid, skal desuden gasafspærringshanen og afspærringsventilen for koldt vand lukkes. Vær opmærksom på henvisningerne i forbindelse med frostsikring (→ Kap. 4.8).

#### 4.8 Undgåelse af frostskeer



**Forsigtig!**  
**Fare for beskadigelser af kedlen pga. tilfrysning!**

Frostsikrings- og overvågningsanordninger er kun aktive, når kedlens hovedafbryder befinder sig på position „1“, og kedlen er tilkoblet strømnettet.

- Sørg for, at kedlen altid er sluttet til strømnettet.
- Indstil kedlens hovedafbryder på „1“.



**Forsigtig!**  
**Fare for beskadigelser af dele af varmeanlægget pga. tilfrysning!**

En gennemstrømning af det samlede varmeanlæg kan ikke garanteres med frostsikringsfunktionen.

- Kontrollér, at det samlede varmeanlæg opvarmes tilstrækkeligt.
- Lad i den forbindelse en VVS-installatør rådgive Dem.

Varmeanlægget og vandrørene er beskyttet tilstrækkeligt mod frost, hvis varmeanlægget forbliver i drift i en frostperiode, også hvis De er væk, og rummene opvarmes tilstrækkeligt.



**Forsigtig!**  
**Ukorrekt påfyldning er forbundet med fare for beskadigelser!**

Ved ukorrekt påfyldning kan der opstå skader på pakninger og membraner og støj under opvarmningen. Vi påtager os intet ansvar herfor eller for eventuelle følgeskader.

- Vand og tilsætningsstoffer, som f.eks. frost- og korrosionsbeskyttelsesmiddel, må kun efterfyldes af en vvs-installatør.

## 4 Betjening af kedel

### 4.8.1 Frostsikringsfunktion

Vaillant ecoVIT eksklusiv er udstyret med en frostsikringsfunktion:

Hvis varmeanlæggets fremløbstemperatur **ved tilkøbet hovedafbryder** falder til under 5 °C, starter driften af kedlen, som herefter opvarmer varmforsynerkredsen til ca. 30 °C.

### 4.8.2 Frostsikring ved hjælp af tømning

En anden mulighed for frostsikring er at tømme varmeanlægget og kedlen. I den forbindelse skal det kontrolleres, at både anlægget og kedlen tømmes fuldstændigt. Alle koldt- og varmtvandsrør i huset og i kedlen skal ligeledes tømmes.

➤ Lad i den forbindelse en vvs-installatør rådgive Dem.

## 5 Skorstensfejderdrift



De måle- og kontrolarbejder, som beskrives i dette afsnit, må kun udføres af skorstenfejderen eller vvs-installatøren.

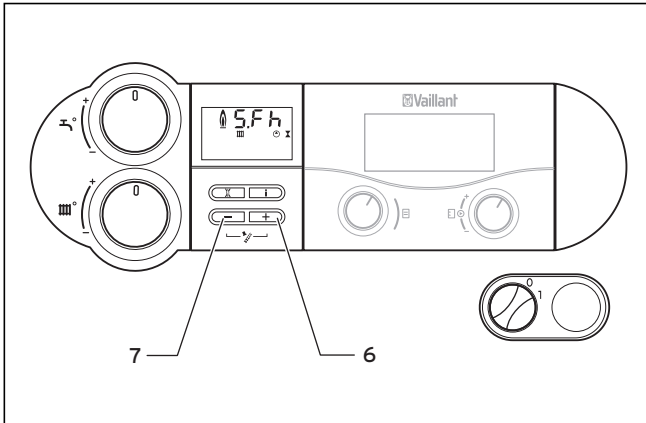


Fig. 5.1 Tilkobling af skorstenfejderdrift

Skorstensfejermålingen skal udføres på følgende måde:

- Aktivér skorstenfejderdriften ved samtidigt at trykke på tasterne „+“ (6) og „-“ (7) på betjeningspanelet.  
Visning på display:  
S.F.h = skorstenfejderdrift opvarmning  
S.F.b = skorstenfejderdrift varmtvand
- Målingerne må tidligst udføres, når kedlen har været i drift i 2 minutter.
- Skru dækslerne af kontrolåbningerne.
- Foretag målingerne på kontrolstudsene i røggassystemet.
- Foretag målingerne på kontrolstudsene i luftsysteem.
- Ved samtidigt at trykke på tasterne „+“ og „-“ afsluttes måleprocessen. Måleprocessen afsluttes ligeledes, hvis der ikke trykkes på en tast i 15 minutter.
- Skru igen dækslerne på kontrolåbningerne.

### 6 Vedligeholdelse og kundeservice

#### 6.1 Vedligeholdelse

**Fare!****Livsfare pga. ukorrekt vedligeholdelse!**

Manglende eller ukorrekt vedligeholdelse kan reducere kedlens driftssikkerhed og føre til kvæstelser og materielle skader.

- Forsøg aldrig selv at udføre vedligeholdelsesarbejder på kedlen.
- Et autoriseret vvs-firma skal overdrages vedligeholdelsesarbejdet.

En forudsætning for en konstant funktion og sikkerhed, pålidelighed og lang levetid for ecoVIT eksklusiv er en **årlig** inspektion/vedligeholdelse af kedlen, som skal foretages af en vvs-installatør.

Vha. regelmæssig vedligeholdelse opnås en optimal virkningsgrad og dermed en mere økonomisk kedeldrift.

Vi anbefaler at indgå en vedligeholdelseskontrakt.

**NB!**

Alle Vaillant gaskedler skal efterses mindst en gang hvert andet år. Eftersynet skal udføres af en kvalificeret tekniker med A-certifikat. Såfremt kedlen ikke efterses med det foreskrevne serviceinterval, bortfalder garantien på kedlen. Er gaskedlen ikke startet op af en kvalificeret servicetekniker med A-certifikat bortfalder al garanti.

Såfremt nærværende vedligeholdelsesforskrifter ikke overholdes, fraskriver leverandøren sig tillige ethvert ansvar for eventuelle følgeskader (produktansvar), i det omfang et sådant ansvar i øvrigt kan fraskrives i henhold til gældende ufravigelig lovgivning.

For produktet gælder endvidere - ud over ovenstående forskrifter - de til enhver tid gældende regler fastsat i Gasreglementet eller lignende forskrift.

#### 6.2 Kundeservice

Vaillant A/S  
Drejergangen 3A  
DK-2690 Karlslunde  
Telefon +45 4616 0200  
Telefax +45 4616 0220  
www.vaillant.dk  
salg@vaillant.dk



## Stikordsfortegnelse

<b>A</b>		<b>O</b>	
Åbning af afspærringsanordningerne .....	13	Opstilling og indstilling.....	6
Advarselshenvisninger .....	5		
Afspærringsventil for koldt vand .....	19	Opstillingssted.....	8
Aftapning af varmtvand.....	15	Opvarmning af varmtvand.....	14
Andre gyldige bilag .....	4	<b>P</b>	
Anvendelse i overensstemmelse med formålet .....	5	Pleje .....	8
Artikelnumre.....	4	<b>R</b>	
<b>B</b>		Registrering og udbedring af fejl .....	17
Beholderregulering .....	14	Regulering .....	14
Beskyttelse mod legionellabakterier .....	14	Røggaslugt .....	6
Betjening.....	11	Rumtermostat .....	15
Betjeningselementer.....	11	<b>S</b>	
Bortskaffelse.....	8	Sikkerhed.....	5
<b>C</b>		Sikkerheds- og advarselshenvisninger.....	5
CE-mærkning .....	4	Skorstensfejderdrift .....	21
<b>D</b>		Sommerdrift.....	16
Digitalt informations- og analysesystem (DIA).....	12	Statusvisninger .....	17
<b>E</b>		Strømsvigt.....	7
Energisparetips .....	9	Symboler.....	4
<b>F</b>		<b>T</b>	
Frakobling af beholderdrift.....	15	Tilkobling .....	13
Frakobling af opvarmningen.....	16	Typeskilt.....	4
Frakobling af varmtvandsopvarmningen .....	15	<b>U</b>	
Frostsikringsfunktion.....	20	Ud-af-drifttagning.....	19
<b>G</b>		Undgåelse af fare for forpufning og flammeudslag .....	6
Garanti.....	8	Undgåelse af fejlfunktioner .....	6
Gasafspærringshane.....	19	Undgåelse af frostskeer .....	19
Gaslugt .....	6	Undgåelse af skader .....	7
Genbrug .....	8	Undgåelse af skoldning.....	6
Generelle sikkerhedshenvisninger .....	6	Utætheder i varmtvandsledningsnettets område.....	7
Genindkobling (reset).....	18	<b>V</b>	
<b>I</b>		Vandmangel .....	18
Idrifttagning .....	13	Varmtvandsbeholder .....	14
Indstilling af fremløbstemperatur .....	16	Vedligeholdelse.....	22
Indstilling af varmtvandstemperatur.....	14	<b>W</b>	
Indstillinger for opvarmningen .....	15	Werksgarantie .....	8
<b>K</b>			
Kedelegensker .....	3		
Kontrol af anlægstrykket .....	13		
<b>L</b>			
Lukning af afspærringsanordningerne .....	19		
<b>N</b>			
Nødstilfælde.....	6		



Для пользователя

# Инструкция по эксплуатации

ecoVIT exclusiv

Конденсационный газовый отопительный котёл



**МГ 01**



**АЕ 44**

## Оглавление

<b>Характеристики устройства</b> .....	29	4.5	Активация индикации состояния.....	43
1 <b>Указания к документации</b> .....	30	4.6	Выявление и устранение сбоев.....	43
1.1 Учёт совместно действующей документации.....	30	4.6.1	Отключение из-за недостатка воды.....	44
1.2 Хранение документации.....	30	4.6.2	Устранение сбоя при розжиге.....	44
1.3 Используемые символы.....	30	4.6.3	Неполадки отвода продуктов сгорания.....	44
1.4 CE-Маркировка.....	30	4.7	Вывести нагревательный прибор из эксплуатации. ....	45
1.5 Действенность руководства.....	30	4.8	Предотвращение повреждений, вызванных морозом. .45	
1.6 Маркировочная табличка.....	31	4.8.1	Функция защиты от замерзания.....	46
		4.8.2	Защита от замерзания путем опорожнения.....	46
2 <b>Указания по безопасности</b> .....	31	5	<b>Режим Трубочист</b> .....	47
2.1 Соблюдайте указания по технике безопасности и предупреждения.....	31	6	<b>Техническое обслуживание и служба технической поддержки</b> .....	48
2.1.1 Классификация предупреждающих указаний.....	31	6.1	Техническое обслуживание.....	48
2.1.2 Структура предупреждающих указаний.....	31	6.2	Гарантийное и сервисное обслуживание.....	48
2.2 Использование по назначению.....	32			
2.3 Общие указания по технике безопасности.....	32			
3 <b>Указания по эксплуатации</b> .....	34		<b>Указатель</b> .....	49
3.1 Гарантия завода-изготовителя.....	34			
3.2 Требования к месту установки.....	34			
3.3 Обращение с отопительным аппаратом.....	35			
3.4 Возврат в производственный цикл и утилизация.....	35			
3.4.1 Утилизация устройства.....	35			
3.4.2 Утилизация упаковки.....	35			
3.5 Советы по экономии энергии.....	35			
4 <b>Управление регулятором:</b> .....	37			
4.1 Обзор элементов управления.....	37			
4.2 Ввод в эксплуатацию нагревательного аппарата.....	39			
4.2.1 Открытие запорных устройств.....	39			
4.2.2 Контроль давления установки.....	39			
4.2.3 Включение аппарата.....	39			
4.3 Нагрев воды.....	40			
4.3.1 Установить температуру горячей воды (за счёт регулировки накопителя с помощью регулирующего устройства Vaillant ).....	40			
4.3.2 Установить температуру нагрева воды (без регулировки накопителя с помощью регулирующего устройства Vaillant ).....	40			
4.3.3 Отключение подогрева воды.....	41			
4.3.4 Разбор горячей воды.....	41			
4.4 Настройки режима отопления.....	41			
4.4.1 Настройка температуры подающей линии (нагревательный прибор при применении внешнего регулирующего устройства).....	41			
4.4.2 Настройка температуры подающей линии (нагревательный прибор без применения внешнего регулирующего устройства).....	42			
4.4.3 Отключение режима отопления (летний режим).....	42			
4.4.4 Настройка регулятора температуры помещения или регулятора в зависимости от погодных условий.....	42			

### Характеристики устройства

Отопительные приборы Vaillant ecoVIT exclusiv - это конденсационные газовые отопительные котлы.

Согласно требованиям §7 Положения о маломощных топочных установках от 07.08.1996 (1. BImSchV) вышеназванные устройства при работе на природном газе выбрасывают в атмосферу менее 80 мг/кВтч оксида азота (NOx).

# 1 Указания к документации

## 1 Указания к документации

Следующие указания представляют собой «путеводитель» по всей документации. В сочетании с данным руководством по эксплуатации действительна и другая документация. За ущерб, вызванный несоблюдением данных инструкций, мы не несем никакой ответственности.

### 1.1 Учёт совместно действующей документации

- ▶ Во время эксплуатации отопительных приборов ecoVIT exclusiv следуйте всем руководствам по эксплуатации, которые прилагаются к прочим компонентам Вашей установки.

### 1.2 Хранение документации

- ▶ Храните данное руководство по эксплуатации, а также всю входящую в объем поставки документацию таким образом, чтобы она находилась под рукой в случае необходимости.

### 1.3 Используемые символы

Ниже разъяснены используемые в тексте пиктограммы:



Символ угрозы

- Непосредственная опасность для жизни
- Опасность тяжелых травм
- Опасность незначительных травм



Символ угрозы

- Риск материального ущерба
- Риск ущерба для окружающей среды



Символ полезного дополнительного указания и информации

- ▶ Символ необходимости выполнения какого-либо действия

### 1.4 CE-Маркировка

Посредством маркировки CE подтверждается, что приборы согласно обзору типов удовлетворяют основополагающим требованиям соответствующих Директив.

### 1.5 Действенность руководства

Данное руководство по эксплуатации действует исключительно для приборов со следующими номерами артикулов:

- VKK INT 226/4	0010007510
- VKK INT 286/4	0010007514
- VKK INT 366/4	0010007518
- VKK INT 476/4	0010007522
- VKK INT 656/4	0010007526

10-значный артикульный номер аппарата смотрите на маркировочной табличке с обозначением типа (см. начиная с 7-го знака серийного номера).



Данный знак свидетельствует о соответствии аппарата требованиям ГОСТ и наличии сертификата соответствия, действующего на территории России. Для данного аппарата имеется разрешение на применение Федеральной службы по технологическому надзору России.



## 1.6 Маркировочная табличка

Маркировочная табличка прикрепляется на обратной стороне шкафа управления.

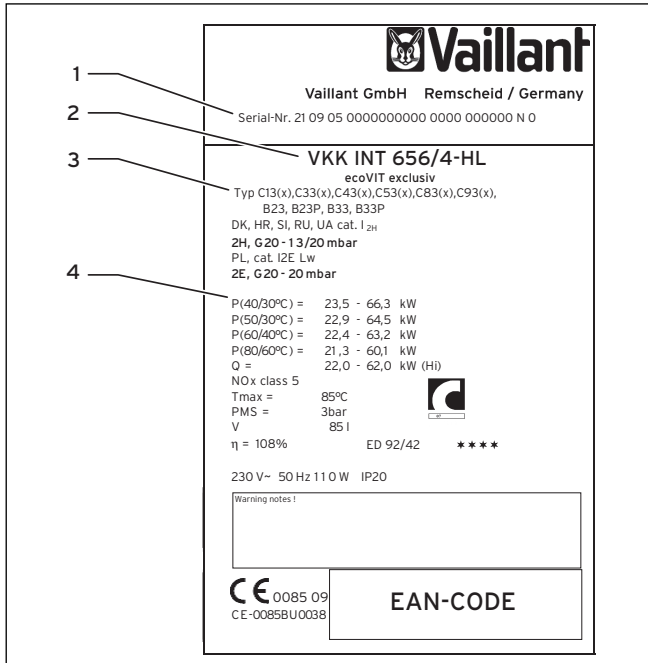


Рис. 1.1 Маркировочная табличка (пример)

### Пояснения к рисунку

- 1 Серийный №
- 2 Обозначение типа
- 3 Обозначение типового допуска
- 4 Технические данные прибора

## 2 Указания по безопасности

### 2.1 Соблюдайте указания по технике безопасности и предупреждения

- При эксплуатации соблюдайте указания по технике безопасности и предупреждающие указания, которые могут предшествовать тому или иному действию.

#### 2.1.1 Классификация предупреждающих указаний

Предупреждающие указания классифицированы с помощью предупреждающих знаков и сигнальных слов в зависимости от степени возможной опасности.

Предупреждающий знак	Сигнальное слово	Объяснение
	Опасно!	Непосредственная опасность для жизни или опасность тяжелых травм
	Предупреждение!	Опасность незначительных травм
	Осторожно!	Риск материального ущерба или вреда окружающей среде

#### 2.1.2 Структура предупреждающих указаний

Предупреждающие указания можно отличить по верхней и нижней разделительной линии. Они имеют следующую структуру:

	<b>Сигнальное слово!</b>
	<b>Вид и источник опасности!</b>
	Пояснение вида и источника опасности.
	► Меры по предотвращению опасности.

## 2 Указания по безопасности

### 2.2 Использование по назначению

Конденсационные газовые котлы ecoVIT exclusiv от Vaillant сконструированы и изготовлены в соответствие с актуальным уровнем техники с учетом общепризнанных правил техники безопасности. Тем не менее, при неправильном использовании или использовании не по назначению может возникнуть опасность для здоровья и жизни пользователя или третьих лиц и опасность разрушения устройства и других материальных ценностей.

Данный аппарат не предназначен для использования лицами (включая детей) с ограниченными физическими, сенсорными и умственными способностями или не обладающими опытом и/или знаниями, кроме случаев, когда за ними присматривает лицо, ответственное за их безопасность, или дает указания по использованию аппарата.

За детьми необходимо присматривать, чтобы удостовериться, что они не играют с аппаратом.

Приборы предусмотрены в качестве теплогенераторов для замкнутых систем центрального водяного отопления и для централизованного подогрева воды.

Любое иное или выходящее за рамки указанного использование считается использованием не по назначению. За вызванный этим ущерб изготовитель/поставщик не несет никакой ответственности. Весь риск несет пользователь.

К использованию по назначению относится также соблюдение руководства по эксплуатации и монтажу, а также всей другой действующей документации, и соблюдение условий выполнения осмотров и технического обслуживания.

Любое недозволенное использование запрещено.

### 2.3 Общие указания по технике безопасности

Строго соблюдайте приведенные ниже указания по технике безопасности.

#### Поведение в экстренном случае при запахе газа

В случае сбоя может произойти утечка газа, что приведёт к опасности отравления и взрыва. В случае появления запаха газа соблюдайте следующий порядок действий:

- Не заходите в помещение с запахом газа.
- По возможности широко откройте двери и окна и создайте сквозняк.
- Не используйте открытое пламя (напр., зажигалки, спички).
- Не курите.
- Не используйте в доме электрические выключатели, штекеры, звонки, телефоны или другие переговорные устройства.
- Закройте запорное устройство газового счётчика или главное запорное устройство.
- Если возможно, закройте запорный газовый кран прибора.
- Предупредите остальных жильцов дома криком или стуком.
- Покиньте здание.
- Если Вы слышите, что происходит утечка газа, незамедлительно покиньте здание и препятствуйте проникновению в него третьих лиц.
- Вызовите пожарную службу и милицию, находясь за пределами здания.
- Сообщите в дежурную часть предприятия газоснабжения по телефону, который находится за пределами дома!

#### Поведение в экстренном случае при запахе газа

В случае сбоя может произойти утечка газа, что приведёт к опасности отравления и взрыва. В случае появления запаха газа соблюдайте следующий порядок действий:

- По возможности широко откройте двери и окна и создайте сквозняк.
- Отключите прибор.

#### Избегать опасности воспламенения

Чтобы избежать опасности вспышки газовой-воздушной смеси, соблюдайте следующие правила:

- Не используйте и не храните взрывоопасные и легко воспламеняющиеся материалы (напр., бензин, бумага, краски) в помещении, где располагается прибор.

#### Предотвращение сбоев

Чтобы избежать сбоев и, как следствие, опасности отравления и взрыва, соблюдайте следующие правила:

- Ни в коем случае не отключайте устройства безопасности.
- Не производите манипуляций с устройствами безопасности.
- Не вносите никаких изменений:
  - в аппарате,
  - в окружении аппарата,
  - на линиях подачи газа, приточного воздуха, воды и напряжения,
  - на предохранительном клапане и на сливном трубопроводе для воды системы отопления,
  - в системе отвода продуктов сгорания,
  - в строительные конструкции, если подобные изменения могут оказать влияние на безопасность и надежность эксплуатации аппарата.

#### Предотвращение опасности получения ожоговых травм

- Учитывайте, что выходящая из крана горячая вода может иметь очень высокую температуру.

#### Надёжный монтаж и настройка

Монтаж аппарата может выполнять только профессиональный специалист. При этом он должен соблюдать соответствующие предписания, правила и директивы. Он также уполномочен проводить инспекции/техническое обслуживание и ремонт аппарата, а также вносить изменения в установленный расход газа. В следующих случаях аппарат разрешается использовать только при закрытой передней стенке облицовки и с полностью смонтированной и подключенной системой воздухопровода/газоотвода:

- при вводе в эксплуатацию,
- для контроля,
- при непрерывном режиме работы.



В противном случае, при неблагоприятных условиях эксплуатации, это может привести к материальному ущербу или даже опасности для здоровья и жизни.

При эксплуатации с забором воздуха из помещения прибор нельзя устанавливать в помещениях, из которых воздух вытягивается при помощи вентиляторов (напр., вентиляционные установки, вытяжные навесы, вытяжные сушилки для белья). Эти установки образуют в помещении пониженное давление, из-за которого отработанный газ всасывается устьем через кольцевой зазор между выпускным газопроводом и шахтой в помещении установки.

- Проконсультируйтесь со своим специалистом, когда Вы соберётесь устанавливать такой аппарат.

#### **Предотвращение ущерба от ненадлежащих изменений в аппарате**

- Категорически запрещается самостоятельно выполнять вмешательства или манипуляции на газовом отопительном котле или других частях установки.
- Не пытайтесь самостоятельно выполнить обслуживание или ремонт устройства.
- Не разрушайте и не срывайте пломбы с деталей. Только компетентные сотрудники специализированных организаций, имеющие государственную аттестацию и аттестацию от фирмы Vaillant, имеют право изменять опломбированные узлы.

#### **Предотвращение ущерба от ненадлежащих изменений в окружении аппарата**

Запрет на проведение изменений действует также и в отношении конструкций в непосредственном окружении устройства, если подобные изменения могут оказать влияние на безопасность и надежность эксплуатации устройства.

Для выполнения изменений в аппарате или в его окружении в любом случае следует привлекать уполномоченного и компетентного специалиста.

- Для выполнения изменений в аппарате или в его окружении свяжитесь с уполномоченным компетентным специалистом.

Пример: Шкафоподобная облицовка устройства подliegt действию специальных предписаний по ее выполнению.

- Ни в коем случае не проводите облицовку Вашего аппарата самостоятельно.
- Обратитесь к компетентному специалисту, если Вы хотите установить подобную облицовку.

#### **Предотвращение ущерба от низкого давления установки**

Чтобы избежать эксплуатации прибора со слишком малым количеством воды и, таким образом, предотвратить вызванные этим повреждения и неполадки, соблюдайте следующие правила:

- Регулярно производите контроль давления наполнения отопительной установки (→ Разд 4.2.2).
- Соблюдайте указания в отношении давления установки (→ Разд.. 4.6.1).

#### **Предотвращение коррозионного ущерба**

Чтобы избежать появления коррозии в аппарате, а также в газовой выпускной системе соблюдайте следующие правила:

- Не пользуйтесь аэрозолями, растворителями, хлорсодержащими чистящими средствами, красками, клеем и т. п. в непосредственной близости от устройства.

Данные вещества при неблагоприятных условиях могут привести к появлению коррозии.

#### **Предотвращение повреждений, вызванных морозом**

При сбое электропитания или при настроенной слишком низкой температуре в отдельных помещениях может случиться, что части отопительной системы будут повреждены из-за мороза.

- Обеспечьте, чтобы в Ваше отсутствие в холодное время года отопительная система оставалась в работе и обеспечивала достаточное отопление помещений.
- Соблюдайте указания по защите от мороза (→ Разд. 4.8).

#### **Поддержка режима эксплуатации при сбое электроснабжения**

Ваш специалист в ходе установки подключил аппарат к электросети.

При сбое электропитания не исключено, что части отопительной системы будут повреждены из-за мороза.

Если Вы хотите в случае сбоя электроснабжения поддерживать Ваш аппарат в рабочем режиме при помощи агрегата аварийного питания, соблюдайте следующие правила:

- Убедитесь, что агрегат резервного питания соответствует по своим техническим показателям (частота, напряжение, заземление) характеристикам электросети.
- Для этого проконсультируйтесь с компетентным специалистом.

#### **Действия при негерметичности трубопровода горячей воды**

- При негерметичности области трубопровода горячей воды между аппаратом и водоразборными точками незамедлительно закрывайте запорный вентиль холодной воды.
- Поручите устранение негерметичности специалисту.

### 3 Указания по эксплуатации

#### 3.1 Гарантия завода-изготовителя.

Вам, как владельцу аппарата, в соответствии с действующим законодательством может быть предоставлена гарантия изготовителя.

Обращаем Ваше внимание на то, что гарантия предприятия-изготовителя действует только в случае, если монтаж и ввод в эксплуатацию, а также дальнейшее обслуживание аппарата были произведены аттестованным фирмой Vaillant специалистом специализированной организации. При этом наличие аттестата Vaillant не исключает необходимости аттестации персонала этой организации в соответствии с действующими на территории Российской Федерации законодательными и нормативными актами касательно сферы деятельности данной организации.

Выполнение гарантийных обязательств, предусмотренных действующим законодательством той местности, где был приобретён аппарат производства фирмы Vaillant, осуществляет организация-продавец Вашего аппарата или связанная с ней договором организация, уполномоченная по договору с фирмой Vaillant выполнять гарантийный и негарантийный ремонт оборудования фирмы Vaillant. Ремонт может также выполнять организация, являющаяся авторизованным сервисным центром.

По договору с фирмой Vaillant эта организация в течение гарантийного срока бесплатно устранил все выявленные ей недостатки, возникшие по вине завода-изготовителя. Конкретные условия гарантии и длительность гарантийного срока устанавливаются и документально фиксируются при продаже и вводе в эксплуатацию аппарата. Обратите внимание на необходимость заполнения раздела "Сведения о продаже" с серийным номером аппарата, отметками о продаже на стр.2 паспорта изделия. Гарантия завода-изготовителя не распространяется на изделия, неисправности которых вызваны транспортными повреждениями, нарушением правил транспортировки и хранения, загрязнением любого рода, замерзанием воды, неквалифицированным монтажом и/или вводом в эксплуатацию, несоблюдением инструкций по монтажу и эксплуатации оборудования и принадлежностей к нему и прочими не зависящими от изготовителя причинами, а также на работы по монтажу и обслуживанию аппарата.

Фирма Vaillant гарантирует возможность приобретения любых запасных частей к данному изделию в течение минимум 10 лет после снятия его с производства.

Установленный срок службы исчисляется с момента ввода в эксплуатацию и указан в прилагаемой к конкретному изделию документации.

На аппараты типа VK, VKK, VKO, GP 210, VU, VUW, VIH, VRC и принадлежности к ним завод-изготовитель устанавливает срок гарантии 2 года с момента ввода в эксплуатацию, но не более 2,5 лет с момента продажи конечному потребителю. На аппараты типа MAG, VGH, VER, VES, VEH/VEN, VEK, VED – 1 год с момента ввода в эксплуатацию, но не более 1,5 лет с момента продажи конечному потребителю.

Гарантия на запасные части составляет 6 месяцев с момента розничной продажи при условии установки запасных частей аттестованным фирмой Vaillant специалистом.

При частичном или полном отсутствии сведений о продаже и/или вводе в эксплуатацию, подтверждённых документально, гарантийный срок исчисляется с даты изготовления аппарата.

Серийный номер изделия содержит сведения о дате выпуска: цифры 3 и 4 – год изготовления, цифры 5 и 6 – неделя года изготовления.

Организация, являющаяся авторизованным сервисным центром Vaillant, имеет право отказать конечному потребителю в гарантийном ремонте оборудования, ввод в эксплуатацию которого выполнен третьей стороной, если специалистом этой организации будут обнаружены указанные выше причины, исключающие гарантию завода-изготовителя.

#### 3.2 Требования к месту установки



##### Опасно!

##### Опасность отравления выходящими отработанными газами!

При эксплуатации с забором воздуха из помещения прибор нельзя устанавливать в помещениях, из которых воздух вытягивается при помощи вентиляторов (напр., вентиляционные установки, вытяжные навесы, вытяжные сушилки для белья). Эти установки образуют в помещении пониженное давление, из-за которого отработанный газ всасывается устьем через кольцевой зазор между выпускным газопроводом и шахтой в помещении установки.

- Проконсультируйтесь со своим специалистом, когда Вы соберётесь устанавливать такой аппарат.

Газовые отопительные котлы Vaillant ecoVIT exclusiv 65 кВт должны устанавливаться в котельных.

Выясните у Вашего компетентного специалиста, какие актуальные национальные предписания необходимо соблюдать.

Место установки должно быть хорошо защищено от замерзания. Если Вы не можете этого обеспечить, то соблюдайте приведенные в Разд 2 меры по защите от мороза.



Нет необходимости в соблюдении дистанции между устройством и строительными конструкциями из горючих материалов, т. к. при максимальной нагрузке устройства на его поверхности достигается более низкое значение температуры, чем максимально допустимое значение 85 °С.

При установке необходимо соблюдать рекомендованную в руководстве по монтажу и ремонту минимальную дистанцию, чтобы обеспечить достаточный проход к аппарату.

### 3.3 Обращение с отопительным аппаратом



#### **Осторожно! Опасность повреждений из-за неправильного обращения!**

Возможны повреждения листов облицовки, арматур или элементов управления из пластмассы из-за неправильного обращения.

- ▶ Не используйте абразивные или чистящие средства, которые могут повредить облицовку, арматуру или элементы управления из пластмассы.
- ▶ Не используйте аэрозоли, растворители или хлорсодержащие чистящие средства.

- ▶ Очищайте обшивку своего прибора влажной тряпкой с небольшим количеством мыла.

### 3.4 Возврат в производственный цикл и утилизация

Как Ваш Vaillant ecoVIT exclusiv, так и его транспортировочная упаковка состоят большей частью из материалов, которые можно подвергнуть вторичной переработке.

#### 3.4.1 Утилизация устройства

Ваше электроннагревательное устройство Vaillant ecoVIT exclusiv, а также все его комплектующие не относятся к бытовым отходам. Обеспечьте передачу старого устройства и возможно имеющихся вспомогательных комплектующих для соответствующей утилизации.

#### 3.4.2 Утилизация упаковки

Утилизацию транспортировочной упаковки поручите специализированному предприятию, производившему монтаж.

### 3.5 Советы по экономии энергии

#### **Установка регулятора в зависимости от погодных условий**

Погодозависимые регуляторы отопления регулируют температуру в подающем трубопроводе отопления в зависимости от соответствующей наружной температуры. Тепла генерируется не больше, чем это необходимо на текущий момент. Для этого на зависимом от температуры наружного воздуха устройстве регулирования необходимо настроить подходящую для системы отопительную кривую. В качестве другого варианта при наличии отдельного комнатного регулятора температуры можно индивидуально настроить температуру помещения. Обычно, должная настройка выполняется Вашим компетентным специалистом. Благодаря интегрированным временным программам автоматически включаются и выключаются фазы нагрева и понижения температуры (например, ночью). На основании законодательных положений в отношении энергосбережения предписано использование устройств регулирования в зависимости от температуры наружного воздуха, а также термостатных вентилей.

#### **Режим понижения температуры отопительной системы**

Понижайте температуру помещения на ночь и на время Вашего отсутствия. Проще и надежнее всего это можно выполнить с помощью регуляторов с индивидуально выбираемыми временными программами. Во время периодов понижения устанавливайте температуру помещения примерно на 5 °C меньше, чем в периоды полного отопления. Понижение более чем на 5 °C не приносит никакой дальнейшей экономии энергии, т. к. в этом случае для следующего периода полного отопления потребовалась бы повышенная мощность нагрева. Только при длительном отсутствии, например, на время отпуска, имеет смысл еще больше понизить температуру. Но зимой следите за тем, чтобы обеспечивалась достаточная защита от замерзания.

#### **Температура помещения**

Устанавливайте температуру в помещении/зале ровно такой, чтобы обеспечить чувство комфорта. Каждый лишний градус означает повышение расхода энергии приблизительно на 6 %. При установке температуры учитывайте назначение помещения. Так, например, обычно не требуется нагревать редко используемые помещения до 20 °C.

#### **Настройка режима работы**

В более теплое время года, когда здание/квартиры не надо отапливать, мы рекомендуем Вам переключить систему отопления на летний режим. В этом случае режим отопления выключен, но аппарат либо установка, тем не менее, остаются в состоянии готовности для приготовления горячей воды.

### **Термостатные вентили и регуляторы температуры помещения**

На основании положений закона, касающихся энергосбережения, предписано использование термостатных вентилей. Они поддерживают однократно заданную комнатную температуру. При помощи термостатных вентилей температуру в помещении можно настроить в соответствии с индивидуальными потребностями и добиться экономичного режима работы Вашей системы отопления. Часто можно наблюдать следующие действия пользователей: Как только, по мнению пользователя, становится слишком жарко, он идет и закрывает термостатный вентиль. Когда через какое-то время снова становится слишком холодно, он снова открывает термостатный вентиль. Подобный образ действий не только неудобен, но и абсолютно бесполезен, поскольку правильно функционирующий термостатный вентиль делает все это автоматически: Если комнатная температура превышает значение, установленное на головке чувствительного элемента, термостатный вентиль автоматически закрывается; если температура падает ниже установленного значения, он снова открывается.

### **Не перекрывать доступ к регулирующим устройствам**

Не перекрывайте регулирующее устройство мебелью, гардинами или другими предметами. Оно должно иметь возможность беспрепятственно измерять температуру циркулирующего в помещении воздуха. Загороженные термостатные вентили могут быть оснащены дистанционными датчиками, благодаря чему их функционирование не нарушается.

### **Соответствующая температура горячей воды**

Наличие горячей воды должно обеспечиваться только тогда, когда она необходима для пользования. Любой дальнейший нагрев ведет к бесполезному расходу энергии, а температура горячей воды выше 60 °C, кроме того, - к повышенному образованию извести.

### **Сознательное отношение к воде**

Сознательное отношение к воде может значительно понизить расходы. Например, принятие душа вместо принятия ванны: В то время как при принятии ванны расходуется около 150 литров воды, современный, оснащенный экономящей воду арматурой душ позволяет использовать лишь около трети этого количества воды. Кроме того: подтекающий водяной кран ведет к расточительной трате около 2000 литров, а неплотный сливной бачок - до 4000 литров воды в год. А новое уплотнение стоит копейки.

### **Циркуляционные насосы оставлять работать только при необходимости**

Циркуляционные насосы обеспечивают постоянную циркуляцию горячей воды в системе трубопроводов, благодаря чему даже на водоразборных точках, находящихся на большом удалении, сразу есть горячая вода. Циркуляционные насосы горячей воды, несомненно, увеличивают комфорт при приготовлении горячей воды. Однако также они потребляют ток. А циркулирующая горячая вода, которая не используется, охлаждается на своем пути трубопроводами и требует в таком случае повторного нагрева. Поэтому циркуляционные насосы следует использовать только, если действительно нужна горячая вода. При помощи реле времени, которыми можно оснастить либо дооборудовать большинство циркуляционных насосов, можно настраивать индивидуальные временные программы. Часто и регуляторы температуры в зависимости от погодных условий посредством дополнительных функций дают возможность управления циркуляционными насосами по времени. Узнайте у своего специалиста.

### **Проветривание помещений**

Во время отопительного сезона открывайте окна только для проветривания, но не для регулирования температуры. Короткое, интенсивное проветривание более эффективно и экономично, чем форточки, открытые на долгое время. Поэтому мы рекомендуем на короткое время полностью открывать окна. Во время проветривания закрывайте все находящиеся в помещении термостатные вентили или устанавливайте имеющийся комнатный термостат на минимальную температуру. Благодаря этим мерам обеспечивается достаточный воздухообмен, без излишнего охлаждения и потерь энергии (например, из-за нежелательного включения отопления во время проветривания).

## 4 Управление регулятором

### 4.1 Обзор элементов управления

- ▶ Откройте переднюю откидную крышку, взявшись за ручку и чуть приподняв заслонку над передней откидной крышкой. Передняя откидная крышка автоматически откроется вниз.

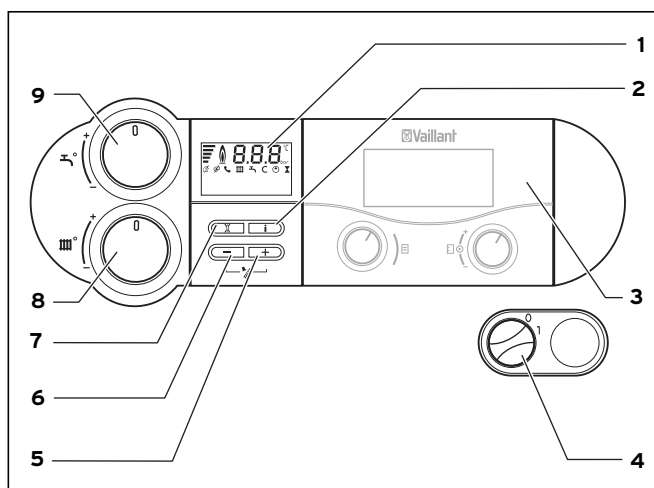


Рис. 4.1 Элементы управления ecoVIT exclusiv (пример)

Органы управления имеют следующие функции:

- 1 Дисплей для индикации текущей температуры подающей линии системы отопления, давления наполнения отопительной установки, режима работы или определенной дополнительной информации
- 2 Кнопка "i" для вызова информации
- 3 Встроенный регулятор (комплектующая)
- 4 Главный выключатель для включения и выключения аппарата
- 5 Кнопка "+" для пролистывания вперед индикации на дисплее (для специалиста при работах по настройке и поиску ошибок) или индикации температуры водонагревателя (VKK с датчиком температуры водонагревателя)
- 6 Кнопка "-" для пролистывания назад дисплейной индикации (для специалиста при наладочных работах и поиске ошибок), а также для индикации давления наполнения отопительной установки на дисплее
- 7 Кнопка "**Устранение сбоев**" для сброса определенных сбоев
- 8 Ручка настройки температуры подающей линии системы отопления. При эксплуатации с VRC 430, 630, VRS 620 установить вправо до упора, чтобы максимальная температура подающей линии для регулятора не была ограничена.
- 9 Ручка для настройки температуры воды в водонагревателе (для аппаратов с подключенным емкостным водонагревателем V1H). При использовании VRC 430 для управления температуры в водонагревателе установить вправо до упора, чтобы не ограничивать рабочий диапазон регулятора горячей воды в VRC 430.

## 4 Управление нагревательным прибором

### Цифровая информационно-аналитическая система (DIA)

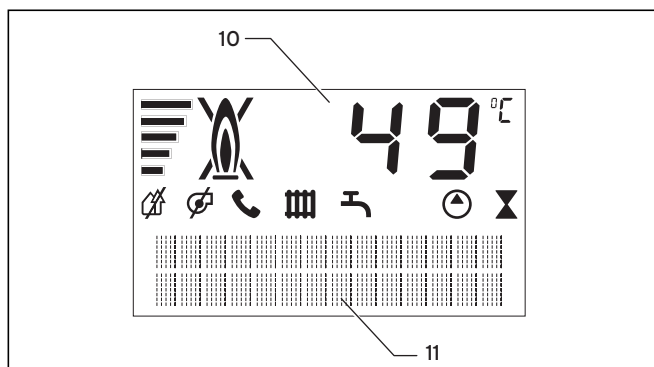


Рис. 4.2 Дисплей ecoVIT exclusiv (пример)


Аппараты ecoCRAFT exclusiv от Vaillant оснащены цифровой информационно-аналитической системой. Эта система дает Вам информацию о рабочем состоянии Вашего прибора и облегчает устранение неисправностей.


В нормальном режиме работы аппарата на дисплее отображается текущее значение температуры подающей линии системы отопления (на примере: 49 °C). В случае неисправности вместо индикации температуры указывается код ошибки. Дополнительно Ваш аппарат ecoVIT exclusiv оснащен текстовым индикатором, где отображается дополнительная информация.

10 Индикация текущего давления наполнения отопительной установки, температуры подающей линии системы отопления или индикация кода состояния или ошибки

11 Текстовая индикация

Кроме того, отображаемые пиктограммы предоставляют Вам следующую информацию:

 Нарушение отвода продуктов сгорания

 Нарушение отвода продуктов сгорания

 Только в сочетании с vInetDIALOG:


До тех пор, пока на дисплее есть символ, температура подающей линии системы отопления и горячей воды на выходе будет задаваться посредством комплектующей системы vInetDIALOG, т.е. аппарат работает не с такими температурами, какие установлены на ручках настройки (8) и (9).


Этот режим работы можно завершить только:

- посредством vInetDIALOG или  
изменив настройку температуры на ручках настройки (8) или (9) более чем на  $\pm 5$  K.


Данный режим **нельзя** завершить:


- нажатием кнопки (7) "Снятие сбоя" или  
- выключением или включением аппарата.


 Активирован режим отопления  
постоянно вкл: Режим работы Отопление  
мигает: Активно время блокировки горелки


 Активирован подогрев воды  
постоянно вкл: Режим работы нагрева водонагревателя в состоянии готовности  
мигает: происходит нагрев резервуара горячей воды, горелка вкл

 Внутренний насос системы отопления работает

 Команда на открытие внутреннего газового клапана

 Индикация текущей степени модуляции горелки (столбиковая индикация)

 Пламя с крестом:  
неполадка в ходе работы горелки;  
аппарат отключен

 Не перечеркнутый символ пламени:  
надлежащий режим работы горелки

## 4.2 Ввод в эксплуатацию нагревательного аппарата

### 4.2.1 Открытие запорных устройств



Запорные устройства не входят в объем поставки Вашего прибора. Они устанавливаются специалистом при монтаже.

- Компетентный специалист должен объяснить Вам расположение и правила пользования запорными устройствами.
- Откройте запорные устройства.

### 4.2.2 Контроль давления установки

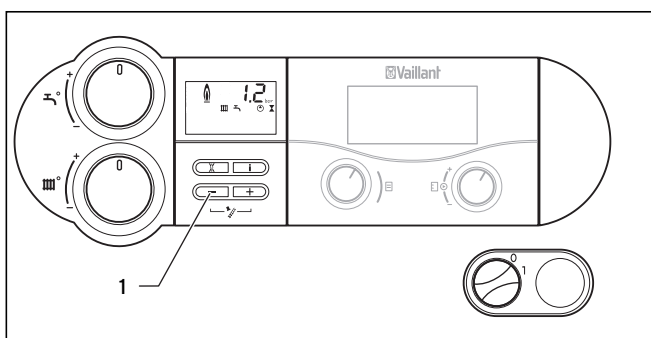


Рис. 4,3 Контроль давления заполнения отопительной установки

- Перед вводом в эксплуатацию проверьте давление наполнения установки. Для этого нажмите кнопку "-", прил. на 5 с вместо текущей температуры подающей линии отображается давление установки.

Для бесперебойной работы системы отопления давление наполнения в холодной установке должно находиться в диапазоне от 1,0 до 2,0 бар. Если давление ниже, то до ввода в эксплуатацию с помощью специалиста Вам необходимо добавить воды (→ Разд. 4.6.1)



Если аппарат работает, то на дисплее Вы можете вызвать индикацию точного значения давления. Активируйте индикатор давления, нажав на кнопку "-" (1). Через 5 секунд дисплей снова вернется к индикации температуры подающей линии. Также Вы можете вызывать на дисплее устойчивое переключение индикации температуры и давления, удерживая кнопку "-" в течение 5 секунд.



Чтобы избежать эксплуатации прибора с слишком маленьким количеством воды и таким путем предотвратить вызванные этим повреждения, Ваш прибор оснащен датчиком давления. Он подает Вам сигнал о чрезмерном понижении давления при пересечении нижней допустимой границы в 0,6 бар, при этом на дисплее мигает значение давления. Если давление пересекает границу ниже 0,3 бар, появляется уведомление о сбое "F.22" (недостаток воды) и горелка блокируется. Если показатель давления находится за пределами нижней границы в 0 бар, либо верхней границы в 9 бар (=датчик неисправен), то активируется устройство поддержания комфорта Vaillant. Происходит ограничение мощности и максимально возможной температуры подающей линии. Статус "40" отображается поочередно с "F.22" (недостаток воды). В таком случае вызовите мастера, который снова наполнит установку, либо заменит дефектный датчик.

Если система отопления распространяется на несколько этажей, то может требоваться более высокое давление наполнения.

- Обратитесь к специалисту.

### 4.2.3 Включение аппарата

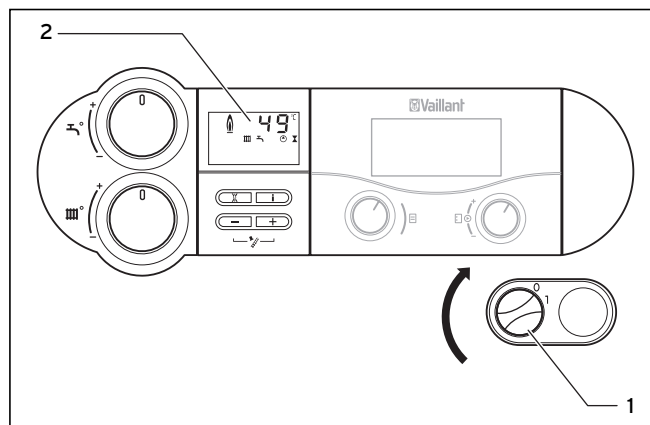


Рис. 4,4 Включение аппарата

С помощью главного выключателя (1) Вы включаете и выключаете аппарат:

- 1: "ВКЛ"
- 0: "ВЫКЛ"

- Установите главный выключатель прибора в положение "1", чтобы включить Вашу установку.

Когда Вы включаете аппарат, на дисплее (2) появляется текущая температура подающей линии системы отопления.

## 4 Управление нагревательным прибором

Для настройки аппарата в соответствии с Вашими потребностями прочтите главу 4,3 и 4,4, в которых описаны варианты настройки приготовления горячей воды и режима отопления.

Защита от мороза и контрольные устройства активны только тогда, когда главный выключатель прибора находится в положении "1", и прибор подсоединён к электросети. Для того чтобы эти предохранительные устройства оставались активными, Ваш газовый конденсационный котел ecoVIT exclusiv должен включаться и выключаться с помощью регулятора (информацию об этом Вы найдете в соответствующем руководстве по эксплуатации).

Как можно полностью вывести Ваш аппарат из эксплуатации, описано в главе 4,7.



Сразу после включения на дисплее появляется индикация "**Меню функций**". Меню функций позволяет специалисту выполнять функциональный контроль отдельных исполнительных элементов управления. Прибл. через 5 с ожидания или при нажатии на кнопку "-" электроника аппарата переключается в нормальный режим эксплуатации.

### 4.3 Нагрев воды

Для приготовления горячей воды к отопительному аппарату ecoVIT exclusiv должен быть подключен емкостной водонагреватель типа VIH.

#### 4.3.1 Установить температуру горячей воды (за счёт регулировки накопителя с помощью регулирующего устройства Vaillant)

Описанная в данном разделе процедура установки температуры горячей воды работает, если регулирующее устройство Vaillant регулирует нагревательный прибор и резервуар горячей воды. Если это не тот случай, тогда действует глава. 4.3.2.

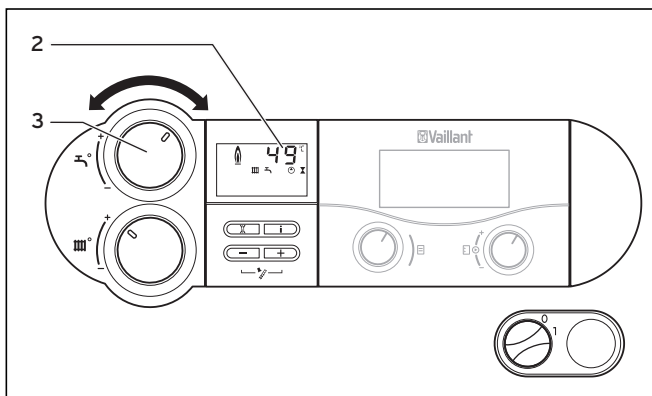


Рис. 4.5 Настройка температуры горячей воды

- Включите прибор так, как описано в главе 4.2.3



#### Опасно!

#### Опасность для жизни из-за легионелл!

При неблагоприятных условиях эксплуатации в течение длительного периода времени, напр., если прибор используется для подогрева в установке для подогрева питьевой воды, это может привести к недостаточному нагреву воды в резервуаре. Возможно чрезмерное размножение легионелл, что может вызвать заболевания.

- Поверните ручку (3) для настройки температуры подающей линии системы отопления до упора вправо.
- Убедитесь, что функция регулирующего устройства Защита от легионелл активирована.



При использовании VRC 430, VRC 630 или VRS 620 установленная температура водонагревателя и периоды разблокировки настраиваются на регуляторе. Чтобы не мешать работе регулятора, ручку настройки температуры нагрева воды следует установить до упора вправо.

При настройке желаемой температуры нагрева воды на дисплее (2) отображается соответственно относящееся к этому заданное значение.

Через 3 секунда эта индикация гаснет, и на дисплее снова появляется стандартная индикация (текущая температура подающей линии системы отопления).

#### 4.3.2 Установить температуру нагрева воды (без регулировки накопителя с помощью регулирующего устройства Vaillant)

Описанная в данном разделе процедура установки температуры нагрева воды работает, если регулирующее устройство Vaillant регулирует только нагревательный прибор. Если это не тот случай, тогда действует глава. 4.3.1.

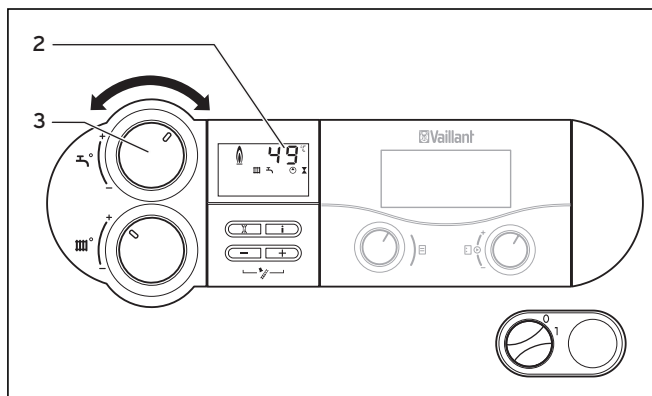


Рис. 4.6 Настройка температуры горячей воды

- Включите прибор так, как описано в главе 4.2.3.





**Опасно!**

**Опасность для жизни из-за легионелл!**

При неблагоприятных условиях эксплуатации в течение длительного периода времени, напр., если прибор используется для подогрева в установке для подогрева питьевой воды, это может привести к недостаточному нагреву воды в резервуаре. Возможно чрезмерное размножение легионелл, что может вызвать заболевания.

- Установите температуру нагрева воды на ручке настройки (3), как минимум, на 60 °C.

- Установите ручку для настройки температуры горячей воды на выходе (3) на желаемую температуру. При этом:
  - до упора влево (защита от мороза) 15 °C
  - до упора вправо макс. 65 °C

При настройке желаемой температуры нагрева воды на дисплее (2) отображается соответственно относящееся к этому заданное значение.

Через 3 секунд эта индикация гаснет, и на дисплее снова появляется стандартная индикация (текущая температура подающей линии системы отопления).

**4.3.3 Отключение подогрева воды**

На аппаратах VU с подключенным емкостным водонагревателем Вы можете выключить приготовление горячей воды либо нагрев водонагревателя, оставив режим отопления работать.

- Поверните ручку настройки температуры горячей воды до упора влево, чтобы отключить нагрев воды. Функция защиты от мороза остаётся активной только для накопителя.



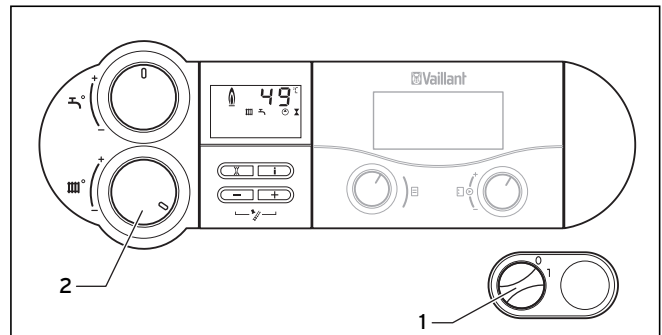
При использовании VRC 430 оставьте ручку настройки в крайнем правом положении и переключите контур водонагревателя в VRC 430 на "выкл".

**4.3.4 Разбор горячей воды**

При открывании крана с горячей водой на водоразборной точке (раковина, душ, ванна и т.п.) горячая вода автоматически забирается из подсоединенного водонагревателя. При падении температуры горячей воды в водонагревателе ниже установленной нормы устройство автоматически включается и подогревает водонагреватель. При достижении расчетной температуры водонагревателя аппарат VU автоматически выключается. Насос продолжает работать еще некоторое время.

**4.4 Настройки режима отопления**

**4.4.1 Настройка температуры подающей линии (нагревательный прибор при применении внешнего регулирующего устройства)**



**Рис. 4.7 Настройка температуры подающей линии с применением регулирующего прибора**

В соответствии с постановлением об экономии энергии (EnEV) Ваша система отопления должна быть оснащена устройством регулирования, зависимым от температуры наружного воздуха, или комнатным регулятором температуры. Если Ваша отопительная установка оснащена регулирующим прибором, Вам необходимо установить следующие настройки:

- Поверните главный выключатель (1) в положение "1".
- Поверните ручку (2) для настройки температуры подающей линии системы отопления до упора вправо.

Температура подающей линии системы отопления настраивается с помощью регулирующего прибора. Информацию об этом вы найдете в соответствующем руководстве по эксплуатации.

## 4 Управление нагревательным прибором

### 4.4.2 Настройка температуры подающей линии (нагревательный прибор без применения внешнего регулирующего устройства)

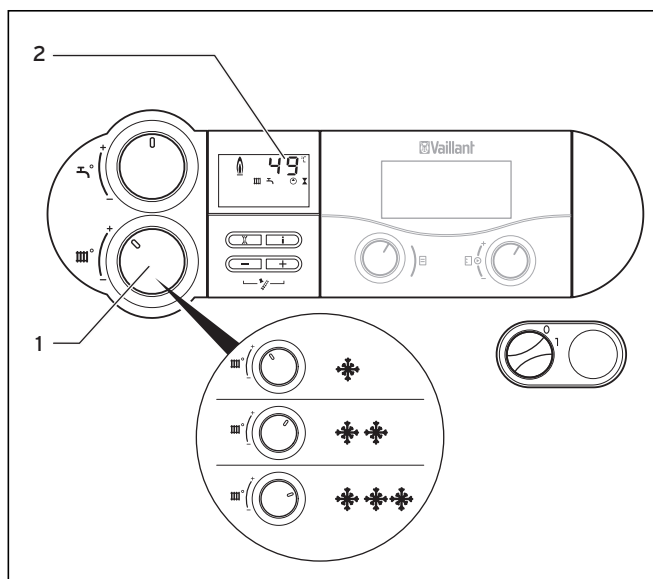


Рис. 4.8 Настройка температуры подающей линии при отсутствии регулирующего прибора

Если внешний регулирующий прибор не установлен, то установите температуру подающей линии с помощью ручки настройки (1) в соответствии с наружной температурой. Мы рекомендуем следующие настройки:

- Положение слева (но не до упора) в переходный период: температура наружного воздуха прибл. от 10 до 20 °C
- Позиция Средина, когда умеренно холодно: температура наружного воздуха прибл. от 0 до 10 °C
- Позиция справа, при сильном холоде: температура наружного воздуха прибл. от 0 до -15 °C

При настройке температуры настроенное значение отображается на дисплее (2). Прибл. через 3 секунды эта индикация гаснет, и на дисплее снова появляется стандартная индикация (текущая температура подающей линии системы отопления или опционально давление воды в установке).

С помощью ручки настройки (1) Вы можете плавно настроить температуру подающей линии до 75 °C. Однако если на Вашем аппарате можно настроить более высокие или только более низкие значения, значит, Ваш специалист выполнил соответствующую юстировку для обеспечения или предотвращения работы отопительной установки при более высокой температуре подающей линии.

### 4.4.3 Отключение режима отопления (летний режим)

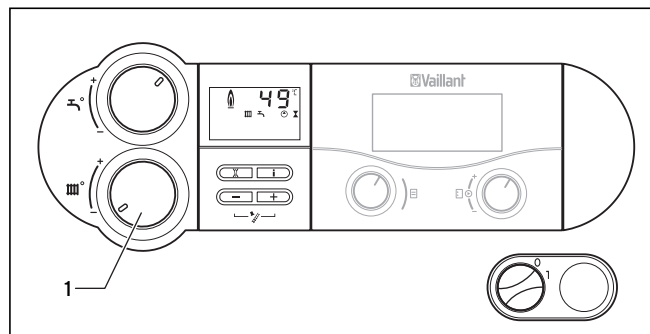


Рис. 4.9 Отключение режима отопления (летний режим)

Летом Вы можете отключить режим отопления, а подогрев воды оставить активным.

- Поверните ручку (1) для настройки температуры подающей линии системы отопления до упора влево.

### 4.4.4 Настройка регулятора температуры помещения или регулятора в зависимости от погодных условий

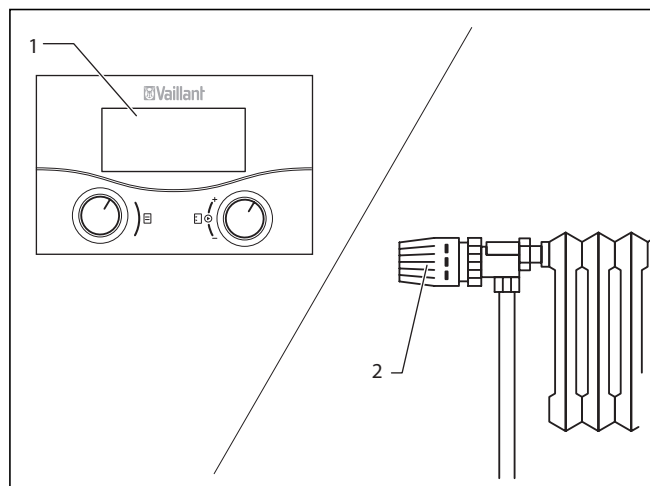


Рис. 4.10 Настройка регулятора комнатной температуры / погодозависимого регулятора

- Установите регулятор комнатной температуры (1), погодозависимый регулятор, а также термостатные вентили радиаторов (2) согласно соответствующим руководствам по эксплуатации для данных комплектующих.

#### 4.5 Активация индикации состояния

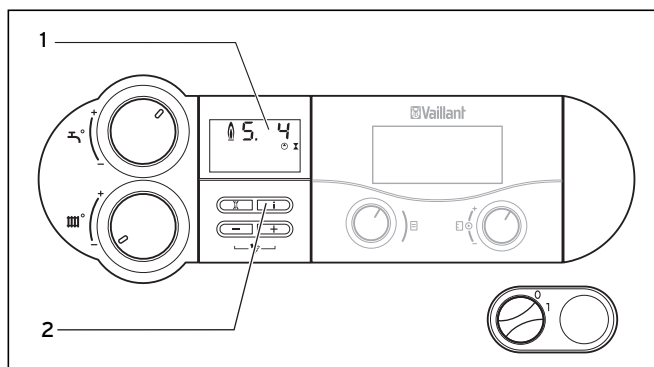


Рис. 4.11 Индикация состояний

Индикации состояний предоставляют информацию об эксплуатационном состоянии аппарата.

- ▶ Активируйте индикацию состояния нажатием кнопки "i" (2). На дисплее (1) появляется индикация кода соответствующего состояния, например, "S. 4" означает режим работы горелки. Значение основных кодов состояния см. в таблице 4.1. Отобразенный код состояния дополнительно поясняется соответствующей текстовой индикацией на дисплее панели управления, например, для "S. 4": "Режим отопления - горелка включена". В фазах переключения, напр., при повторном розжиге из-за исчезновения пламени, временно отображается сообщение о состоянии "S.".
  - ▶ Путем повторного нажатия кнопки "i" переключите дисплей обратно на нормальный режим.

Индикация	Значение
<b>Индикация в режиме отопления</b>	
S. 0	Отопление - нет расхода тепла
S. 1	Режим отопления - пуск вентилятора
S. 2	Режим отопления - предварительное включение насоса
S. 3	Режим отопления - розжиг
S. 4	Режим отопления - горелка включена
S. 6	Режим отопления - продолжение работы вентилятора
S. 7	Режим отопления - Выбег насоса
S. 8	Отопление - оставшееся время блокировки xx минут
S. 31	Нет потребности в теплоте - летний режим
S. 34	Режим отопления - защита от замерзания
<b>Индикация в режиме нагрева водонагревателя</b>	
S. 20	Требование горячей воды
S. 22	Режим приготовления горячей воды - предварительное включение насоса
S. 24	Режим горячей воды - горелка включена
S. 27	Режим приготовления горячей воды - Выбег насоса

Табл. 4.1 Коды состояния и их значение (выбор)

#### 4.6 Выявление и устранение сбоев



**Опасно!**  
**Опасность для жизни из-за неправильного ремонта!**

Не надлежащим образом выполненный ремонт может отрицательно сказаться на эксплуатационной безопасности прибора и привести к травмам людей и материальному ущербу. Если неполадку невозможно устранить с помощью пере проверки нижеуказанных пунктов, примите во внимание следующее:

- ▶ Никогда не пытайтесь самостоятельно производить ремонт Вашей установки.
- ▶ Поручите проверку Вашего аппарата специалисту.

Если во время работы Вашего аппарата возникают проблемы, то Вы можете самостоятельно произвести проверку по следующим пунктам:

**Нет горячей воды, радиаторы остаются холодными; котел не включается:**

- Открыты ли газовый запорный кран со стороны здания в подводящей линии и запорный газовый кран на аппарате (→ Разд. 4.2.1)?
- Включена ли домовая система электроснабжения?
- Включен ли главный выключатель аппарата (→ Разд. 4.2.3)?
- Не повернута ли ручка настройки температуры подающей линии на приборе до упора влево, т.е. на защиту от замерзания (→ Разд. 4.4)?
- Достаточно ли давление наполнения установки отопления (→ Разд. 4.2.2)
- Есть ли воздух в отопительной установке?
- Есть ли сбой в процессе розжига котла (→ Разд. 4.6.2)?

**Нагрев воды без сбоев; отопление не работает:**

- Есть ли запрос теплоты внешним регулятором (например, регулятором calorMATIC или -autoMATIC) (→ Разд. 4.4.4)?

## 4 Управление нагревательным прибором

### 4.6.1 Отключение из-за недостатка воды

Как только давление установки опускается ниже предельного значения, на дисплее появляется сервисное сообщение **"Проверить давление воды"**. Если Вы долили достаточно воды, индикация самостоятельно/автоматически гаснет через 20 секунд. Если давление опускается ниже предела в 0,3 бар, горелка отключается. На дисплее появляется сообщение об ошибке **"F.22"**. Для переключения аппарата обратно на нормальный режим сначала надлежит долить в установку воды. В случае дефекта сенсора, который распознаётся по значению давления ниже 0 бар или выше 9 бар, активируется устройство поддержания комфорта Vaillant.

При более частом падении давления необходимо выяснить и устранить причину потери отопительной воды.

- При частых случаях падения давления обратитесь к специалисту с целью проверки Вашей отопительной установки.

Для бесперебойной работы системы отопления давление наполнения в холодной установке должно находиться в диапазоне от 1,0 до 2,0 бар (→ Разд. 4.2.2)..



#### Осторожно!

#### Опасность повреждения из-за неправильного заполнения!

Неправильное заполнение может привести к повреждению уплотнений и мембран, а также к возникновению шумов в режиме отопления. За это, а также за дальнейший ущерб мы не несем ответственности.

Для заполнения системы отопления используйте только такую воду, которая удовлетворяет требованиям директивы VDI 2035 (СНИ, Союз Немецких Инженеров 2035).

- Вода и прочие добавки, такие, как защитные средства от мороза и коррозии, должны заполняться только специалистом.

- Пригласите специалиста для дополнительного заполнения водой, если давление установки менее 1,0 бара.

Если система отопления распространяется на несколько этажей, то может требоваться более высокое давление наполнения.

- По этому вопросу проконсультируйтесь с компетентным специалистом.

### 4.6.2 Устранение сбоя при розжиге

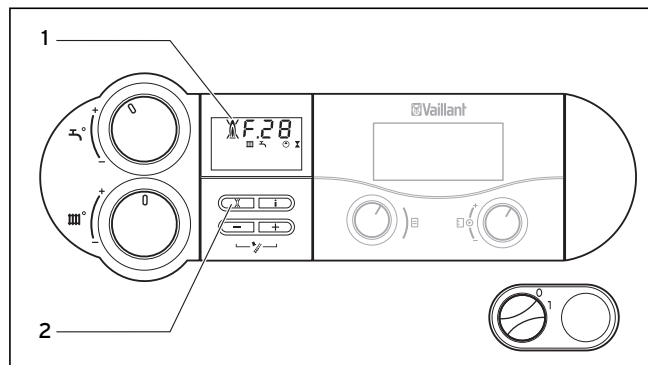


Рис. 4.12 Устранение сбоев

Если горелка не разгорается после пяти попыток розжига, то аппарат не включается и переходит в состояние **"Сбой"**. На дисплее в этом случае появляется индикация кодов ошибки **"F.28"** или **"F.29"**.

Дополнительно появляется перечёркнутый символ огня (1) и соответствующая текстовая индикация на дисплее, напр., для **"F.28"**: **"Отказ при запуске, неудачный розжиг"**.

Повторный автоматический розжиг осуществляется только после устранения неисправностей вручную.



- Нажмите кнопку устранения неполадки (2) и удерживайте её 1 секунду, чтобы снять сбой неполадки.

Если Ваш аппарат после **трёх** попыток снять сбой не запускается, примите во внимание следующее:

- Установите главный выключатель прибора в положение **"0"**, чтобы включить Ваш аппарат.
- Поручите проверку Вашего аппарата специалисту.

### 4.6.3 Неполадки отвода продуктов сгорания

Приборы оснащены вентилятором. При ненадлежащем функционировании вентилятора прибор отключается.

В таком случае на дисплее появляются символы  и , а также сообщение об ошибке **"F.3x"**. Отображенный код ошибки дополнительно поясняется соответствующей индикацией на дисплее открытого текста, например:

**"Ошибка - вентилятор"**.

- Поручите проверку Вашего аппарата специалисту.

#### 4.7 Вывести нагревательный прибор из эксплуатации.

Для того чтобы эти защитное устройство от мороза и устройства контроля оставались активными, Вы должны включать и выключать свой ecoVIT exclusiv в нормальном режиме только посредством регулирующего прибора (информацию об этом Вы найдете в соответствующем руководстве по эксплуатации).

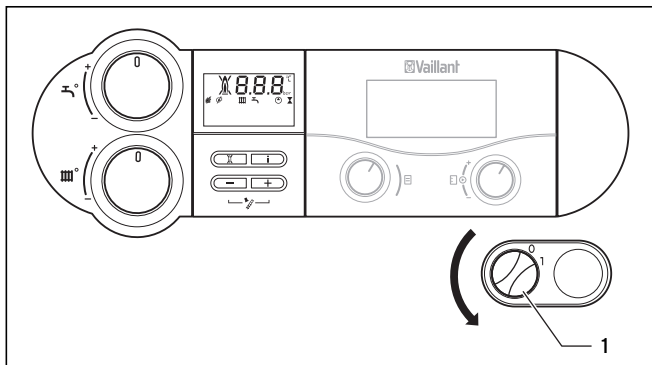


Рис. 4.13 Отключение прибора



#### **Осторожно!** **Опасность повреждения нагревательного прибора из-за мороза!**

Защита от мороза и контрольные устройства активны только тогда, когда главный выключатель прибора находится в положении "1", и прибор подсоединён к электросети.

- Держите прибор постоянно подключенным к электросети.
- Установите главный выключатель аппарата в положение "1".

- Установите главный выключатель прибора (1) в положение "0", чтобы полностью вывести Вашу установку из эксплуатации.



Запорные устройства не входят в объем поставки Вашего прибора. Они устанавливаются специалистом при монтаже.

- Компетентный специалист должен объяснить Вам расположение и правила пользования запорными устройствами.
- При длительном выводе из эксплуатации дополнительно закройте запорный газовый кран и запорный вентиль холодной воды. Соблюдайте указания по защите от мороза (→ Разд. 4.8).

#### 4.8 Предотвращение повреждений, вызванных морозом.



#### **Осторожно!** **Опасность повреждения нагревательного прибора из-за мороза!**

Защита от мороза и контрольные устройства активны только тогда, когда главный выключатель прибора находится в положении "1", и прибор подсоединён к электросети.

- Держите прибор постоянно подключенным к электросети.
- Установите главный выключатель аппарата в положение "1".



#### **Осторожно!** **Опасность повреждения частей отопительной установки из-за мороза!**

Циркуляция воды через всю систему отопления не может гарантироваться с помощью функции защиты от замерзания.

- Убедитесь в том, что отопительная установка в целом достаточно прогревается.
- Для этого проконсультируйтесь с компетентным специалистом.

Система отопления и водопроводные линии достаточно защищены от замерзания, если система отопления в зимний период продолжает работать также и в период Вашего отсутствия и достаточным образом нагревает помещения.



#### **Осторожно!** **Опасность повреждения из-за неправильного заполнения!**

Неправильное заполнение может привести к повреждению уплотнений и мембран, а также к возникновению шумов в режиме отопления. За это, а также за дальнейший ущерб мы не несем ответственности.

- Вода и прочие добавки, такие, как защитные средства от мороза и коррозии, должны заполняться только специалистом.

## 4 Управление нагревательным прибором

### 4.8.1 Функция защиты от замерзания

Ваш аппарат Vaillant ecoVIT exclusiv оснащен функцией защиты от мороза:

Если температура подающей линии системы отопления **при включенном главном выключателе** падает ниже 5 °С, аппарат включается и нагревает отопительный контур припл. до 30 °С.

### 4.8.2 Защита от замерзания путем опорожнения

Другая возможность защиты от замерзания заключается в том, чтобы опорожнить систему отопления и котел. При этом необходимо убедиться в том, что как система, так и котел полностью опорожнены.

Равным образом необходимо опорожнить все водопроводы холодной и горячей воды в доме и приборе.

- Для этого проконсультируйтесь с компетентным специалистом.

## 5 Режим Трубочист



Описанные в этом разделе контрольно-измерительные работы проводятся только специалистом (например, трубочистом).

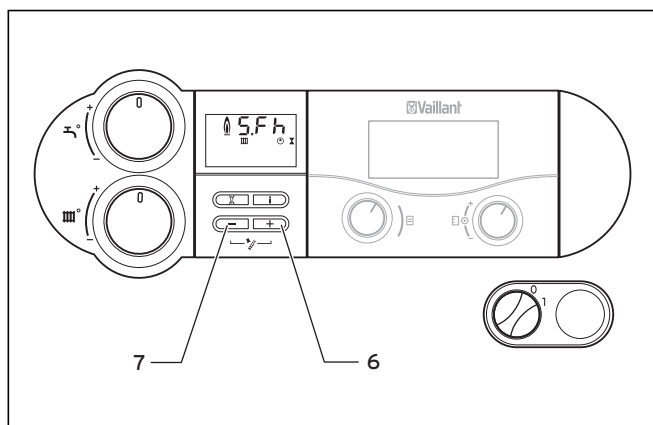


Рис. 5.1 Включение режима трубочиста

Выполнение измерений в режиме "Трубочист":

- Активируйте режим "Трубочист", одновременно удерживая кнопки "+" (6) и "-" (7) на панели управления.  
Индикация на дисплее:  
S.Fh = Режим Трубочист Отопление  
S.Fb = Режим Трубочист Горячая вода
- Проводите измерения не раньше чем через 2 минуты после начала работы прибора.
- Отвинтите запорные колпачки с контрольных отверстий.
- Проведите измерения в тракте отходящих газов.
- Проведите измерения на контрольном штуцере в воздухопроводе.
- Режим измерения закончите одновременным нажатием кнопок "+" и "-". Выход из режима измерения производится и в том случае, если Вы в течение 15 минут не нажимаете ни одну из кнопок.
- Снова завинтите запорные колпачки на контрольные отверстия.

### 6 Техническое обслуживание и служба технической поддержки

#### 6.1 Техническое обслуживание



**Опасно!**

**Опасность для жизни из-за ненадлежащего технического обслуживания!**

Невыполненное или выполненное ненадлежащим образом ecoVIT exclusiv техобслуживание может отрицательно сказаться на эксплуатационной безопасности прибора и приводить к травмам людей и материальному ущербу.

- Никогда не пытайтесь самостоятельно произвести техническое обслуживание Вашей установки.
- Поручите его проведение официально признанному специализированному предприятию.

Условием длительного срока службы, надежной и безотказной работы является ecoVIT exclusiv ежегодное проведение инспекций/технического обслуживания аппарата компетентным специалистом.

Регулярное техническое обслуживание обеспечивает оптимальный КПД и, тем самым, экономичную эксплуатацию Вашего аппарата.

Мы рекомендуем заключить договор на техническое обслуживание.

#### 6.2 Гарантийное и сервисное обслуживание

Актуальную информацию по организациям, осуществляющим гарантийное и сервисное обслуживание продукции Vaillant, Вы можете получить по телефону "горячей линии" и по телефону представительства фирмы Vaillant, указанным на обратной стороне обложки инструкции. Смотрите также информацию на Интернет-сайте.



## Указатель

<b>А</b>		<b>П</b>	
Аварийный случай.....	32	Предотвращение опасности воспламенения.....	32
Артикульные номера.....	30	Предотвращение повреждений.....	32, 33
		Предотвращение повреждений, вызванных морозом.....	45
<b>Б</b>		Предотвращение сбоев.....	32
Безопасность.....	31	Предупреждающие указания.....	31
<b>В</b>		<b>Р</b>	
Включение.....	39	Разбор горячей воды.....	41
Вторичное использование.....	35	Регулировка водонакопителя.....	40
Вывод из эксплуатации.....	45	Регулирующее устройство.....	40
Выявление и устранение сбоев.....	43	Регулятор температуры помещения.....	41
		Режим Трубочист.....	46
<b>З</b>		<b>С</b>	
Закрытие запорных устройств.....	45	Сбой электропитания.....	33
Запах газа.....	32	Символы.....	30
Запорный вентиль холодной воды.....	45	Советы по экономии энергии.....	35
Запорный газовый кран.....	45	Совместно действующая документация.....	30
Запуск в эксплуатацию.....	39	<b>Т</b>	
Защита от легионелл.....	40	Табличка с указанием типа.....	31
Знаки соответствия.....	30	Техническое обслуживание.....	47
<b>И</b>		<b>У</b>	
Индикация состояния.....	43	Указания по безопасности и предупреждающие указания.....	31
Использование по назначению.....	32	Установка температуры горячей воды.....	40
<b>К</b>		Установка температуры подающей линии.....	42
Контроль давления воды в системе.....	39	Устранение неполадок.....	44
<b>Л</b>		Утилизация.....	35
Летний режим.....	42	Уход.....	35
<b>М</b>		<b>Ф</b>	
Место установки.....	34	Функция защиты от замерзания.....	46
Монтаж и настройка.....	32	<b>Х</b>	
<b>Н</b>		Характеристики устройства.....	29
Нагрев воды.....	40	<b>Ц</b>	
Накопитель горячей воды.....	40	Цифровая информационно-аналитическая система (DIA).....	38
Настройки режима отопления.....	41	<b>Э</b>	
Негерметичности в зоне трубопровода горячей воды.....	33	Эксплуатация.....	37
<b>О</b>			
Общие указания по безопасности.....	32		
Органы управления.....	37		
Отключение подогрева воды.....	41		
Отключение режима отопления.....	42		
Отключение режима приготовления горячей воды.....	41		
Открытие запорных устройств.....	39		
Отсутствие воды.....	44		



Для експлуатанта

# Посібник з експлуатації

ecoVIT exclusiv

Газовий опалювальний котел з технікою максимального використання теплоти згорання



## Зміст

<b>Характеристики приладу</b> .....	53	4.5	Активування індикації стану.....	67
<b>1 Вказівки до документації</b> .....	54	4.6	Виявлення та усунення неполадок.....	67
1.1 Дотримання вказівок додаткової чинної документації.....	54	4.6.1	Неполадки внаслідок нестачі води.....	68
1.2 Збереження документації.....	54	4.6.2	Усунення неполадок процесу розпалення.....	68
1.3 Використані позначення.....	54	4.6.3	Неполадки в повітропроводі/ газовідводі.....	68
1.4 Маркування CE.....	54	4.7	Виведення опалювального приладу з експлуатації.....	69
1.5 Чинність Посібника.....	54	4.8	Запобігання пошкодженням від морозу.....	69
1.6 Маркувальна табличка.....	55	4.8.1	Функція захисту від морозу.....	70
<b>2 Техніка безпеки</b> .....	55	4.8.2	Захист від морозу спуском води.....	70
2.1 Дотримання техніки безпеки та застережних вказівок.....	55	<b>5</b>	<b>Режим "сажотрус"</b> .....	71
2.1.1 Класифікація застережень.....	55	<b>6</b>	<b>Техобслуговування та служба технічної підтримки</b> .....	72
2.1.2 Схема застережних вказівок.....	55	6.1	Техобслуговування.....	72
2.2 Використання за призначенням.....	56	6.2	Служба технічної підтримки.....	72
2.3 Загальні правила техніки безпеки.....	56	<b>Показчик</b> .....		73
<b>3 Вказівки з експлуатації</b> .....	58			
3.1 Гарантія заводу-виробника для України.....	58			
3.2 Вимоги до місця встановлення.....	58			
3.3 Технічне обслуговування опалювального приладу.....	59			
3.4 Вторинна переробка та утилізація.....	59			
3.4.1 Утилізація приладу.....	59			
3.4.2 Утилізація упаковки.....	59			
3.5 Поради з економії енергії.....	59			
<b>4 Керування опалювальним приладом</b> .....	61			
4.1 Огляд елементів керування.....	61			
4.2 Введення опалювального приладу в експлуатацію.....	63			
4.2.1 Відкриття запірних пристроїв.....	63			
4.2.2 Контроль тиску наповнення установки.....	63			
4.2.3 Вмикання приладу.....	63			
4.3 Підігрів води.....	64			
4.3.1 Установлення температури підігріву води (за допомогою регулятора накопичувача виробництва Vaillant).....	64			
4.3.2 Установлення температури підігріву води (без регулятора накопичувача Vaillant).....	64			
4.3.3 Вимкнення підігріву води.....	65			
4.3.4 Розбір гарячої води.....	65			
4.4 Настроювання режиму опалення.....	65			
4.4.1 Настроювання температури лінії подачі (на опалювальному приладі із зовнішнім регульовальним пристроєм).....	65			
4.4.2 Настроювання температури лінії подачі (на опалювальному приладі без зовнішнього регульовального пристрою).....	66			
4.4.3 Вимкнення режиму опалення (літній режим).....	66			
4.4.4 Настроювання регулятора температури у приміщенні або погодозалежного регулятора.....	66			

### Характеристики приладу

Прилади Vaillant ecoVIT exclusiv – це газові опалювальні котли з технікою максимального використання теплоти згорання. Відповідно до вимог «Постанови про невеликі опалювальні установки» (§7) від 07.08.1996 р. (1.BImSchV) названі вище прилади виділяють при використанні природного газу менше 80 мг/кВтг оксидів азоту (NOx).

# 1 Вказівки до документації

## 1 Вказівки до документації

Наведені нижче вказівки допоможуть розібратися в усій документації. Разом із цим Посібником чинні додаткові документи. Ми не несемо відповідальності за пошкодження, що виникли внаслідок недотримання викладених у посібниках вказівок.

### 1.1 Дотримання вказівок додаткової чинної документації

- ▶ Дотримуйтеся правил експлуатації приладу ecoVIT exclusiv та всіх посібників з експлуатації, що додаються до інших компонентів установки.

### 1.2 Збереження документації

- ▶ Зберігайте цей Посібник з експлуатації, а також всю чинну додаткову документацію, у доброму стані, щоб за потреби мати змогу ними скористатися.

### 1.3 Використані позначення

Нижче пояснено позначення, які використовуються в тексті:



Позначення небезпеки  
- безпосередня загроза для життя  
- загроза тяжких травм  
- загроза легких травм



Позначення загрози  
- загроза матеріальних збитків  
- загроза для оточення



Позначення для корисних додаткових вказівок і відомостей

- ▶ Позначення обов'язкової дії

### 1.4 Маркування CE

Маркування CE вказує на те, що прилади відповідають основним нормативам за таблицею стандартів.

### 1.5 Чинність Посібника

Цей Посібник з експлуатації чинний лише для приладів із такими артикулами:

- VKK INT 226/4	0010007510
- VKK INT 286/4	0010007514
- VKK INT 366/4	0010007518
- VKK INT 476/4	0010007522
- VKK INT 656/4	0010007526

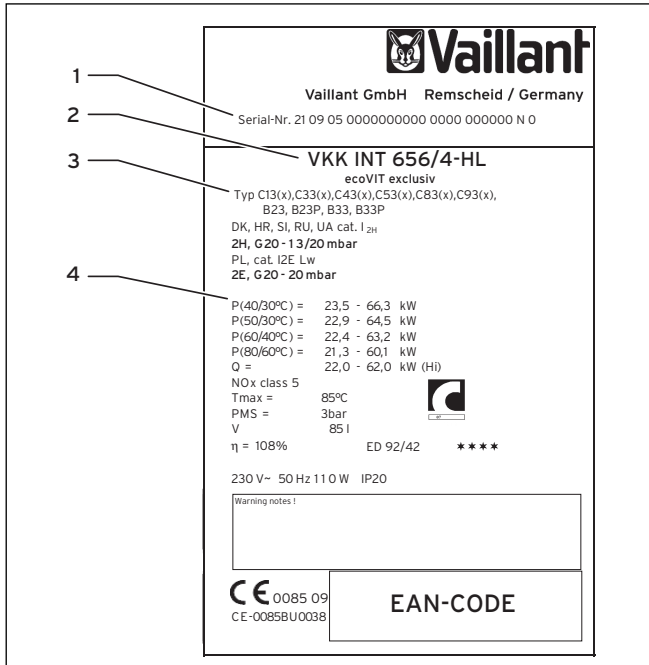
Десятизначний артикул приладу вказано на маркувальній таблиці (починаючи із сьомого знаку в серійному номері).



Данный знак свидетельствует о наличии сертификата соответствия, действующего на территории Украины и подтверждает соответствие аппарата требованиям нормативных документов Украины.

1.6 Маркувальна табличка

Маркувальну табличку приладу ecoVIT exclusiv розташовано на зворотному боці розподільної коробки.



Мал. 1.1 Маркувальна табличка (зразок)

Пояснення

- 1 Серійний номер
- 2 Позначення типу
- 3 Позначення типу допуску
- 4 Технічні дані приладу

2 Техніка безпеки

2.1 Дотримання техніки безпеки та застережних вказівок

- Під час експлуатації приладу дотримуйтеся загальних правил техніки безпеки та зважайте на всі застереження, які стосуються окремих операцій.

2.1.1 Класифікація застережень

Відповідно до ступеня небезпеки застереження позначаються застережними знаками та сигнальними словами, як показано нижче.

Застережні знаки	Сигнальні слова	Пояснення
	<b>Небезпечно!</b>	Безпосередня загроза для життя або загроза тяжких травм
	<b>Увага!</b>	Загроза легких травм
	<b>Обережно!</b>	Загроза матеріальних збитків або загроза для оточення

2.1.2 Схема застережних вказівок

Застереження відділяється від решти тексту лініями вгорі та внизу. Застереження подаються за такою схемою:

---

**Сигнальне слово!**  
**Тип та джерело небезпеки!**  
 Пояснення щодо типу та джерела небезпеки.  
 ➤ Заходи для уникнення небезпеки.

---

### 2.2 Використання за призначенням

Газові опалювальні котли з технікою максимального використання теплоти згорання ecoVIT exclusiv виробництва Vaillant розроблено на основі сучасної технології; вони відповідають загальнодержавним нормативам безпеки. Однак неправильне використання або використання не за призначенням може становити небезпеку для здоров'я та життя користувача або сторонніх осіб, а також призвести до пошкодження приладу та інших матеріальних цінностей.

Цей прилад не призначений для того, щоб його використовували особи (зокрема, діти) з обмеженими фізичними, сенсорними або психічними можливостями, а також особи, яким бракує досвіду та/або знань. У такому випадку відповідальна за їх безпеку особа має наглядати за використанням приладу або надавати відповідні вказівки.

Необхідно слідкувати, щоб із приладом не гралися діти.

Прилади слід використовувати як теплогенератори для замкнутих систем центрального водяного опалення або для централізованого підігріву води.

Використання в інший спосіб або з порушенням вказаних меж вважається використанням не за призначенням. Виробник і постачальник не несуть відповідальності за наслідки, до яких призводить використання не за призначенням. Повна відповідальність покладається на користувача.

Крім того, використання за призначенням передбачає виконання умов огляду та техобслуговування, а також дотримання вказівок, які викладено в Посібнику з установлення та експлуатації і в іншій чинній документації.

Будь-яке неправильне використання заборонене.

### 2.3 Загальні правила техніки безпеки

Дотримуйтеся таких правил техніки безпеки.

#### Дії в аварійній ситуації витоку газу

Функціональний збій може призвести до витоку газу, що загрожує отруєнням і вибухом. Якщо у приміщенні з'явився запах газу, виконайте такі дії:

- ▶ Вийдіть із кімнати, де пахне газом.
- ▶ По змозі відкрийте навстіж двері та вікна, щоб виник протяг.
- ▶ Не користуйтеся відкритим вогнем (наприклад, запальничками, сірниками).
- ▶ Не паліть.
- ▶ Не користуйтеся електричним вимикачем, не вставляйте штепсельну вилку в розетку, не користуйтеся дзвінком, телефоном та іншими переговорними пристроями в будинку.
- ▶ Закрийте блокувальний пристрій газового лічильника або головний блокувальний пристрій.
- ▶ Якщо це можливо, закрийте запірний газовий кран приладу.
- ▶ Попередьте інших мешканців будинку криком або стуком.
- ▶ Вийдіть із будівлі.

- ▶ Якщо витікання газу можна почути, негайно вийдіть із будівлі та не дозволяйте входити до неї іншим.
- ▶ Не повертаючись у будівлю, зателефонуйте в пожежну службу та міліцію.
- ▶ Зателефонуйте в газову службу з телефону поза будівлею.

#### Дії в аварійній ситуації витоку відпрацьованих газів

Функціональний збій може призвести до витоку відпрацьованих газів, що загрожує отруєнням. Якщо відбувається витік відпрацьованих газів, виконайте такі дії.

- ▶ Відкрийте навстіж двері та вікна, щоб виник протяг.
- ▶ Вимкніть прилад.

#### Заходи проти займання

Щоб легкозаймиста газоповітряна суміш не спалахнула, дотримуйтеся таких правил.

- ▶ Не використовуйте та не зберігайте вибухонебезпечні або легкозаймисті речовини (наприклад, бензин, папір, фарби тощо) у приміщенні, у якому встановлено прилад.

#### Запобігання функціональним збоям

Щоб запобігти функціональним збоям, які можуть призвести до отруєння або вибуху, дотримуйтеся таких правил.

- ▶ У жодному разі не виводьте з експлуатації запобіжні пристрої.
- ▶ Не виконуйте маніпуляцій із запобіжними пристроями.
- ▶ Нічого не змінюйте:
  - на приладі,
  - поблизу приладу,
  - у лініях підведення газу, повітря, води й струму,
  - на запобіжному клапані та на лінії відведення води для обігріву,
  - у лініях відведення відпрацьованих газів,
  - в елементах будівлі, які можуть вплинути на експлуатаційну безпеку приладу.

#### Запобігання опікам

- ▶ Будьте обережні: з крану для гарячої води може піти дуже гаряча вода.

#### Безпечно встановлення та настроювання

Монтувати прилад дозволено лише кваліфікованим фахівцям.

При цьому вони повинні дотримуватися наявних приписів, правил і нормативів. Проводити огляди/техобслуговування, ремонтувати прилад і змінювати настройки витрати газу також повинні кваліфіковані фахівці.

Прилад слід експлуатувати лише із закритою передньою обшивкою і з повністю змонтованою та закритою газоповітряною системою в таких випадках:

- під час введення в експлуатацію,
- під час випробування,
- під час безперервної експлуатації.



Недотримання цієї вимоги може спричинити (за несприятливих умов експлуатації) загрозу для життя та здоров'я та призвести до матеріальних збитків.

Для експлуатації із забором повітря із приміщення прилад не можна встановлювати у приміщеннях, з яких повітря витягають вентилятори (наприклад, вентиляційні установки, витяжні навіси, витяжні сушарки для білизни). Ці установки знижують тиск у кімнаті, а відтак устя приладу випускає відпрацьовані гази у приміщення крізь кільцевий зазор між газовідводом і шахтою.

- Перш ніж встановлювати таке обладнання, порадьтеся з кваліфікованим фахівцем.

#### **Запобігання шкоді, до якої можуть призвести неналежні зміни до приладу**

- Категорично забороняється самостійно виконувати будь-які заходи або маніпуляції з приладом та іншими частинами установки.
- Ніколи не намагайтеся самостійно виконати техобслуговування або ремонт приладу.
- Не пошкоджуйте пломби та не знімайте їх з елементів конструкції. Змінювати опломбовані елементи вповноважені лише кваліфіковані фахівці та службовці технічної підтримки.

#### **Запобігання шкоді, до якої можуть призвести неналежні зміни оточення приладу**

Заборона на зміни поширюється і на конструкції поблизу приладу, якщо такі зміни можуть вплинути на безпеку та надійність його експлуатації.

Для внесення змін до приладу або його оточення необхідно щоразу залучати кваліфікованого фахівця.

- Для внесення змін до приладу або його оточення необхідно щоразу звертатися до компетентного офіційного фахівця.

Приклад: на шафоподібну обшивку приладу поширюються відповідні інструкції.

- У жодному разі не встановлюйте обшивку приладу самовільно.
- Якщо бажаєте змінити обшивку, порадьтеся з кваліфікованим спеціалістом.

#### **Запобігання шкоді, до якої може призвести знижений тиск наповнення установки**

Щоб уникнути пов'язаних із тиском пошкоджень і неполадок під час експлуатації установки з меншими витратами води, дотримуйтеся таких правил.

- Стежте за тим, щоб тиск наповнення не опускався нижче від припустимої межі (→ розділ 4.2.2).
- Дотримуйтеся вказівок щодо тиску наповнення установки (→ розділ 4.6.1).

#### **Запобігання корозії**

Щоб уникнути корозії приладу та витяжної системи, дотримуйтеся таких правил.

- Не користуйтеся аерозолями, розчинниками, хлоровмісними очисними засобами, фарбами, клеєм безпосередньо поблизу приладу.

За певних обставин ці речовини можуть призвести до корозії приладу.

#### **Запобігання пошкодженням від морозу**

Збій електроживлення або низька температура в окремих приміщеннях можуть призвести до ушкодження частин опалювальної установки морозом.

- Подбайте про те, щоб за вашої відсутності в холодну пору року опалювальна установка функціонувала та достатньо обігрівала приміщення.
- Дотримуйтеся вказівок щодо захисту від морозу (→ розділ 4.8).

#### **Продовження експлуатації при збої електропостачання**

Під час встановлення фахівець підключив прилад до електромережі.

Якщо електропостачання зникло, прилад не можна відключати, щоб частини опалювальної установки не пошкодив мороз.

Щоб підключити прилад до агрегату резервного живлення на час відсутності електропостачання, дотримуйтеся таких правил.

- Переконайтеся, що агрегат резервного живлення відповідає технічним вимогам електромережі (частота, напруга, заземлення).
- Порадьтеся із цього приводу з кваліфікованим фахівцем.

#### **Запобігання негерметичності у трубопроводі гарячої води**

- Якщо зона трубопроводу гарячої води між приладом та водорозбірними точками негерметична, негайно закрийте запірний вентиль холодної води.
- Доручіть кваліфікованому фахівцеві усунути негерметичність.

### 3 Вказівки з експлуатації

#### 3.1 Гарантія заводу-виробника для України

1. Гарантія надається на **наведені** в інструкції для кожного конкретного приладу технічні характеристики.
2. Термін гарантії заводу **виробника**:
  - 12 місяців від дня уведення устаткування в експлуатацію, але не більш 18 місяців від дня покупки товару;
  - за умови підписання сервісного договору між користувачем і сервісом-партнером по закінченню першого року гарантії - 24 місяця від дня уведення устаткування в експлуатацію, але не більш 30 місяців від дня покупки товару; при обов'язковому дотриманні наступних умов:
    - а) устаткування придбане у офіційних постачальників Vaillant у країні, де буде здійснюватися його установка;
    - б) уведення в експлуатацію і обслуговування устаткування здійснюється уповноваженими Vaillant організаціями, що мають чинні місцеві дозволи і ліцензії (охорона праці, газова служба, пожежна безпека і т.д.);
    - в) були дотримані всі приписи, наведені в технічній документації Vaillant для конкретного приладу.
3. Виконання гарантійних зобов'язань, передбачених чинним законодавством тої місцевості, де був придбаний апарат виробництва фірми Vaillant, здійснюють сервісні організації, уповноважені Vaillant, або фірмовий сервіс Vaillant, що мають чинні місцеві дозволи і ліцензії (охорона праці, газова служба, пожежна безпека і т.д.).
4. Гарантійний термін на замінені після закінчення гарантійного строку вузли, агрегати і запасні частини становить 6 місяців. У результаті ремонту або заміни вузлів і агрегатів гарантійний термін на виріб у цілому не поновлюється.
5. Гарантійні вимоги задовольняються шляхом ремонту або заміни виробу за рішенням уповноваженої Vaillant організації.
6. Вузли і агрегати, які були замінені на справні, є власністю Vaillant і передаються уповноваженій організації.
7. Обов'язковим є застосування оригінальних приладь (труби для підведення повітря і/або відводу продуктів згоряння, регулятори, і т.д.), запасних частин;
8. Претензії щодо виконання гарантійних зобов'язань не приймаються, якщо:
  - а) зроблені самостійно, або неуповноваженими особами, зміни в устаткуванні, підводці газу, припливного повітря, води й електроенергії, вентиляції, на димоходах, будівельні зміни в зоні установки устаткування;
  - б) устаткування було ушкоджено при транспортуванні або неналежному зберіганні;
  - в) при недотриманні інструкції із правил монтажу, і експлуатації устаткування;
  - г) робота здійснюється при тиску води понад 10 бар (для водонагрівачів);
  - д) параметри напруги електромережі не відповідають місцевим нормам;
  - е) збиток викликаний недотриманням державних технічних стандартів і норм;

- ж) збиток викликаний потраплянням сторонніх предметів в елементи встаткування;
- з) застосовується неоригінальне приладдя і/або запасні частини.
9. Уповноважені організації здійснюють безоплатний ремонт, якщо виникли недоліки не викликані причинами, зазначеними в пункті 7, і роблять відповідні записи в гарантійному талоні.

#### 3.2 Вимоги до місця установки



##### Небезпечно!

##### Загроза отруєння вихідними газами!

Для експлуатації із забором повітря із приміщення прилад не можна встановлювати у приміщеннях, з яких повітря витягають вентилятори (наприклад, вентиляційні установки, витяжні навіси, витяжні сушарки для білизни). Ці установки знижують тиск у кімнаті, а відтак устя приладу випускає відпрацьовані гази у приміщення крізь кільцевий зазор між газовідводом і шахтою.

- Перш ніж встановлювати таке обладнання, порадьтеся з кваліфікованим фахівцем.

Установку Vaillant ecoVIT exclusiv потужністю 65 кВт необхідно встановлювати в опалювальному приміщенні.

З'ясуйте у свого фахівця, які чинні внутрішньодержавні приписи необхідно врахувати.

Місце установки має бути повністю захищене від морозу. Якщо ви не можете цього забезпечити, для захисту від морозу вживайте заходів, які описано в розділі 2.



Забезпечувати відстань між приладом і елементами будівлі з горючих матеріалів не обов'язково, оскільки при номінальній тепловій потужності приладу температура на поверхні його корпусу менша від максимального допустимого значення (85 °C).

Під час монтажу необхідно дотримуватися вказівок щодо мінімальної відстані, які подано в Посібнику із встановлення та технічного обслуговування приладу. Для технічного обслуговування необхідний зручний та безпечний доступ до приладу.

### 3.3 Технічне обслуговування опалювального приладу



#### Обережно!

#### Неправильний догляд може завдати шкоди!

Неналежний догляд може призвести до механічних або хімічних пошкоджень обшивки, арматури та елементів керування.

- ▶ Не використовуйте абразивні або очисні засоби, які можуть пошкодити обшивку, арматуру або елементи керування з пластмаси.
- ▶ Не використовуйте хлоровмісні аерозолі, розчинники та очисні засоби.

- ▶ Очищайте обшивку приладу вологою ганчіркою з невеликою кількістю мила.

### 3.4 Вторинна переробка та утилізація

Прилад ecoVIT exclusiv виробництва Vaillant і транспортувальна упаковка переважно складаються з матеріалів, які підлягають вторинній переробці.

#### 3.4.1 Утилізація приладу

Прилад ecoVIT exclusiv виробництва Vaillant і додаткове приладдя не належать до побутових відходів. Подбайте про належну утилізацію старого приладу на наявного додаткового приладдя.

#### 3.4.2 Утилізація упаковки

Утилізацію транспортної упаковки доручить спеціалізованому підприємству, яке встановило прилад.

### 3.5 Поради з економії енергії

#### Установлення погодозалежних регуляторів опалення

Погодозалежні регулятори опалення регулюють температуру в лінії подачі опалення відповідно до зовнішньої температури. Відтак система не генерує надмірного тепла. Для цього на погодозалежному регуляторі настроюють відповідну для приладу криву нагріву. До того ж, можна настроювати температуру для окремих приміщень, якщо в них наявні індивідуальні регулятори. Належне настроювання виконує кваліфікований фахівець. Інтегрована часова програма автоматично забезпечує фази нагрівання та зниження температури (наприклад, уночі). Законодавчі приписи щодо економії енергії зобов'язують використовувати погодозалежні регулятори та термовентилі.

#### Режим зниження температури опалювальної установки

На ніч або на час своєї відсутності знизуйте температуру у приміщенні. Найпростіше і найпевніше це можна робити за допомогою регуляторів з індивідуально настроєними часовими програмами. На період зниження встановлюйте температуру приміщення приблизно на 5 °C нижчу, ніж у період повного опалення. Знизивши температуру більш ніж на 5 °C, ви не заощадите енергію, бо в такому випадку для наступного періоду повного опалення доведеться застосувати підвищену потужність нагріву. Температуру варто знижувати більш ніж на 5 °C лише на час тривалої відсутності (наприклад, відпустки, простою підприємства). Проте взимку слід подбати про достатній захист від морозу.

#### Температура приміщень

Налаштуйте саме таку температуру кімнати чи цеху, яка потрібна для комфорту. Кожен зайвий градус означає підвищення витрати енергії приблизно на 6 %. Налаштовуючи температуру, враховуйте призначення приміщення. Наприклад, не варто нагрівати до 20 °C приміщення, які рідко використовують.

#### Настроювання режиму роботи

У теплу пору року, коли будівлю чи житло опалювати не потрібно, рекомендуємо перевести систему опалення на літній режим. У цьому режимі опалення не діє, але прилад або установка готові функціонувати для підігріву води.

## 3 Вказівки з експлуатації

### Термовентилі та регулятори температури у приміщенні

Законодавчі приписи щодо економії енергії зобов'язують використовувати термовентилі.

Термовентилі підтримують у приміщенні встановлену температуру. Вони допомагають пристосувати кімнатну температуру до індивідуальних потреб, а також економно використовувати опалювальну установку. Часто можна спостерігати таку поведінку користувачів: щойно їм здається, ніби в кімнаті стало надто тепло, вони закручують термовентиль; коли за якийсь час стає надто холодно, вони знову відкручують термовентиль. Така поведінка не лише незручна, але й цілком непотрібна, оскільки справний термовентиль робить усе самостійно: якщо кімнатна температура перевищує встановлене на датчику значення, термовентиль автоматично закривається; якщо ж температура падає нижче встановленого значення, він знову відкривається.

### Вільний простір перед регуляторами

Не загороджуйте регулятор меблями, шторами та іншими предметами. Це завадить регулятору вимірювати температуру повітря, яке циркулює у приміщенні. Загороджені термовентилі можуть мати дистанційні датчики, тож їх функціонування не порушиться.

### Відповідна температура гарячої води

Воду слід підігрівати, лише наскільки це потрібно для комфортного користування. Надмірне нагрівання призводить до марної витрати енергії, а температура води вище 60 °C ще й сприяє утворенню вапняного осаду.

### Відповідальне використання води

Відповідальне використання води може значно скоротити витрати. Наприклад, варто замість ванни користуватися душем: На ванну витрачається близько 150 літрів води, а сучасне душове обладнання дає змогу заощадити близько двох третин цього обсягу.

Крім того: варто пам'ятати, що підтікання крану призводить до марнування 2000 літрів води на рік, а нещільний зливний бачок – до марнування 4000 літрів води в рік. Натомість новий ущільнювач коштує всього лиш кілька євроцентів.

### Економна робота циркуляційних pomp

Циркуляційні помпи забезпечують постійну циркуляцію гарячої води в системі трубопроводу. Завдяки цьому гаряча вода наявна у віддалених водорозбірних точках. Безумовно, циркуляційні помпи забезпечують комфортніше користування гарячою водою. Однак вони ще й споживають електроенергію. До того ж, невикористана гаряча вода, циркулюючи трубопроводом, охолоджується, тому її доводиться повторно нагрівати. Відтак циркуляційні помпи слід запускати лише тоді, коли справді потрібна гаряча вода. Здебільшого циркуляційні помпи обладнано (або можна додатково обладнати) таймерами; це дає змогу налаштувати індивідуальні часові програми. У багатьох погодозалежних регуляторах теж передбачено додаткову функцію налаштування часу роботи циркуляційних pomp. Порадьтеся із цього приводу з кваліфікованим фахівцем.

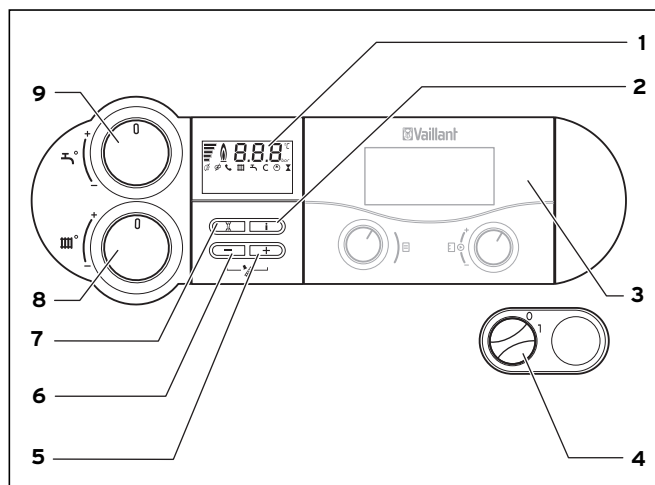
### Провітрювання приміщень

Під час опалювального сезону відкривайте вікна лише для провітрювання, а не для регулювання температури. Коротке інтенсивне провітрювання ефективніше та економніше, ніж відкрита на довгий час квартира. Тому рекомендуємо повністю відкривати вікна на короткий час. Перед провітрюванням кімнати закрийте термовентилі або налаштуйте регулятор температури у приміщенні на мінімальну температуру. Ці заходи забезпечують достатній обмін повітря без зайвого охолодження та втрат енергії (до таких втрат може призвести автоматичне ввімкнення опалення під час провітрювання).

## 4 Керування опалювальним приладом

### 4.1 Огляд елементів керування

- ▶ Відкрийте передню кришку, водночас піднімаючи ручку та заслінку над передньою кришкою. Передня кришка автоматично опуститься вниз і відкриє доступ до панелі керування.



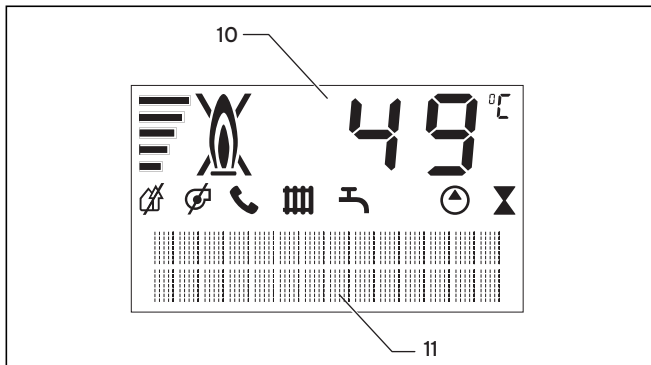
Мал. 4.1 Елементи керування приладом ecoVIT exclusiv (зразок)

Елементи керування мають такі функції:

- 1 Дисплей для відображення поточного тиску наповнення опалювальної установки, температури лінії подачі опалення, режиму роботи та певної додаткової інформації
- 2 Кнопка "i" для виклику інформації
- 3 Вбудований регулятор (додаткове приладдя)
- 4 Головний вимикач для вмикання та вимикання приладу
- 5 Кнопка "+" для відображення температури накопичувача (VKK зі щупом накопичувача) та для перегортання вперед даних на дисплеї (цією функцією може скористатися фахівець для настроювання та пошуку несправностей)
- 6 Кнопка "-" для відображення тиску наповнення опалювальної установки та перегортання назад даних на дисплеї (цією функцією може скористатися фахівець для настроювання та пошуку несправностей)
- 7 Кнопка "Усунення збоїв" для виправлення певних збоїв.
- 8 Ручка для настроювання температури лінії подачі опалення. При експлуатації регуляторів VRC 430, 630, VRS 620 ручка встановлюється до упору вправо, щоб не обмежувати для регуляторів максимальну температуру лінії подачі
- 9 Ручка для настроювання температури накопичувача (у приладах зі встановленим накопичувачем гарячої води VIK). При використанні VRC 430 для керування температурою накопичувача встановлюється до упору вправо, щоб робочий діапазон регулятора гарячої температури в VRC 430 не обмежувався

## 4 Керування опалювальним приладом

### Цифрова інформаційно-аналітична система (система DIA)



Мал. 4,2 Дисплей приладу ecoFIT exclusiv (зразок)

Прилад ecoFIT exclusiv виробництва Vaillant обладнано цифровою інформаційно-аналітичною системою. Ця система надає відомості про робочий стан приладу та допомагає усувати збої.

У нормальному режимі роботи приладу на дисплеї (1) відображається поточне значення температури лінії подачі (у прикладі: 49°C). Якщо виявлено несправність, замість температури відображається відповідний код помилки. У приладі ecoFIT exclusiv відображаються ще й текстові повідомлення з додатковими відомостями.


10 Відображення поточної температури лінії подачі та тиску наповнення опалювальної установки або відображення коду стану чи помилки

11 Текстові повідомлення

Над текстовими повідомленнями відображаються символи, значення яких пояснено нижче:

 Збій у повітропроводі/газовідводі

 Збій у повітропроводі/газовідводі


 Лише в поєднанні з комунікаційною системою vnetDIALOG:  
доки на дисплеї відображається цей символ, температуру лінії подачі опалення та температуру гарячої води на виході задаватимуть не поворотні ручки (8) і (9), а додаткове устаткування – vnetDIALOG.


Цей режим роботи можна завершити тільки:


- за допомогою комунікаційної системи vnetDIALOG або
- змінивши ручками настроювання (8) або (9) температуру більше ніж на  $\pm 5$  K.

Цей режим роботи **не** можна завершити:


- натисканням кнопки (7) "Усунення перешкод" або
- вимканням і вмканням приладу.


 Активовано режим опалення  
постійно: працює опалення;  
блимає: час блокування пальника.


 Активовано режим підігріву води  
постійно: режим готовності накопичувача;  
блимає: відбувається обігрів вмісту накопичувача, пальник увімкнено.

 Внутрішня опалювальна помпа працює

 Настроюється внутрішній газовий клапан

 Показник поточного коефіцієнта модуляції пальника (шкальний індикатор)

 Закреслене полум'я:  
порушення під час роботи пальника;  
прилад вимкнено

 Незакреслене полум'я:  
належна експлуатація пальника

## 4.2 Введення опалювального приладу в експлуатацію

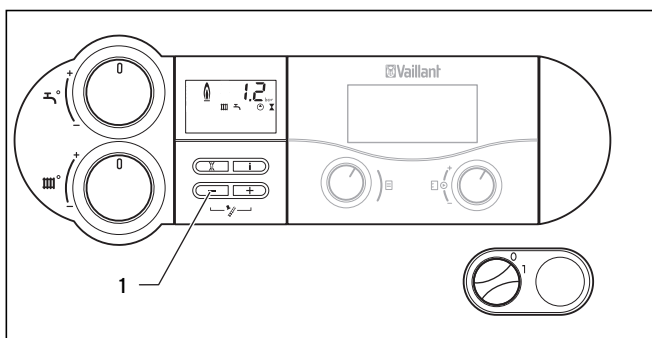
### 4.2.1 Відкривання запірних пристроїв



Запірні пристрої не входять у комплект постачання приладу. Їх встановлює в будівлі ваш фахівець.

- ▶ Вислухайте пояснення фахівця щодо розташування запірних пристроїв і правил користування ними.
- ▶ Відкрийте запірні пристрої.

### 4.2.2 Контроль тиску наповнення установки



Мал. 4.3 Перевірка тиску наповнення опалювальної установки

- ▶ Перед введенням в експлуатацію перевірте тиск наповнення установки. Для цього натисніть кнопку "-". Протягом близько 5 секунд замість поточної температури лінії подачі дисплей відобразить тиск наповнення установки.

Для безперебійної роботи тиск наповнення холодної установки має становити від 1,0 до 2,0 барів. Якщо тиск нижчий, перед введенням в експлуатацію необхідно доручити фахівцеві долити воду (→ розділ 4.6.1).



Під час роботи приладу можна відобразити на дисплеї точне значення тиску. Активуйте відображення тиску, натиснувши кнопку "-" (1). За 5 секунд на дисплеї знову відобразиться температура лінії подачі. Щоб перемикнути відображення на дисплеї температури чи тиску на довгий час, утримуйте натиснутою кнопку "-" протягом 5 секунд.

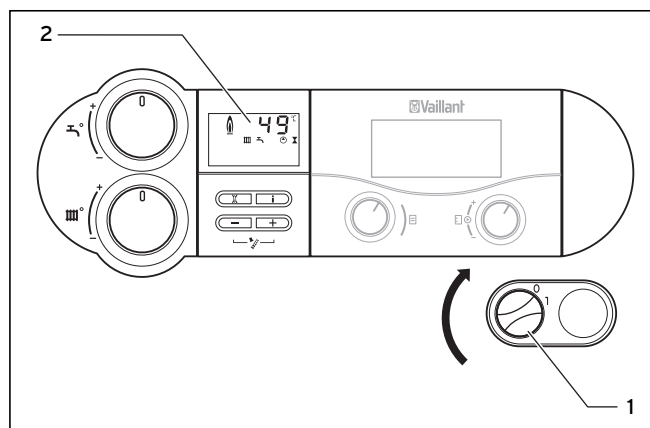


Прилад обладнано датчиком тиску, який дає змогу виявити недостатню кількість води в установці та запобігти пошкодженням. Якщо тиск опускається нижче 0,6 бара, датчик подає сигнал про недостатній тиск: на дисплеї блимає значення тиску. Якщо тиск опускається нижче 0,3 бара, відображається повідомлення про збій "F.22" (нестача води) і пальник блокується. Якщо заміряне значення менше 0 барів або вище 9 барів (тобто датчик несправний), активується запобіжник Vaillant Komfort-Sicherung. Потужність і максимальна можлива температура лінії подачі обмежуються. На дисплеї по чергово відображаються стани "40" та "F.22" (нестача води). У такому випадку доручіть фахівцеві знову заповнити пристрій і відновити роботу датчика.

Якщо опалювальна установка обслуговує кілька поверхів, може знадобитися вищий тиск наповнення установки.

- ▶ Зверніться з цього питання до свого фахівця.

### 4.2.3 Вмикання приладу



Мал. 4.4 Вмикання приладу

Головним вимикачем (1) можна вмикати та вимикати прилад.

- 1: "УВІМК."
- 0: "ВИМК."

- ▶ Щоб підключити прилад, переведіть головний вимикач в положення "1".

Коли прилад вмикається, на дисплеї (2) відображається поточна температура лінії подачі опалення.

## 4 Керування опалювальним приладом

Щоб настроїти роботу приладу за своїми потребами, ознайомтеся з розділами 4.3 і 4.4, де описано можливості налаштування підігріву води й режиму опалення.

Системи захисту від морозу та контролю роботи активні лише тоді, коли головний вимикач приладу переведено в положення "1", а прилад під'єднано до електромережі. Щоб ці запобіжні пристрої залишалися активними, прилад ecoVIT exclusiv має вмикати й вимикати регулювальний пристрій (додаткові відомості наведено у відповідному Посібнику з експлуатації). У розділі 4.7 описано, яким чином можна повністю вивести прилад з експлуатації.



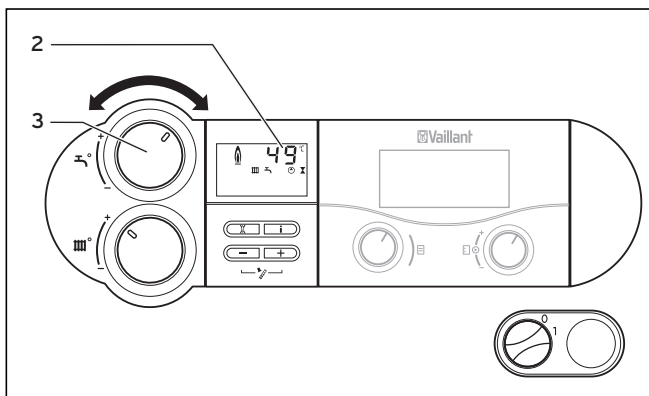
Безпосередньо після ввімкнення на дисплеї відобразиться "Меню функцій". Меню функцій дає фахівцеві змогу контролювати роботу окремих елементів. Приблизно за 5 секунд очікування або після натискання кнопки "-" дисплей перемикається в нормальний режим.

### 4.3 Підігрів води

Для підігріву води до приладу ecoVIT exclusiv має бути приєднано накопичувач гарячої води типу VIH.

#### 4.3.1 Установлення температури підігріву води (за допомогою регулятора накопичувача виробництва Vaillant)

У цьому розділі описано налаштування температури підігріву води за допомогою регулювального пристрою Vaillant, який контролює і опалювальний прилад, і накопичувач гарячої води. Якщо такий регулятор не використовується, перейдіть до розділу 4.3.2.



Мал. 4.5 Налаштування температури гарячої води

- Увімкніть прилад, як описано в розділі 4.2.3.



#### Небезпечно!

##### Легіонельоз становить загрозу для життя!

За певних довготривалих умов (наприклад, коли прилад використовується в установці для підігрівання питної води на сонячній енергії), вода в накопичувачі може нагріватися недостатньо. Це може призвести до суттєвого розмноження легіонел і загрозувати захворюваннями.

- Поверніть ручку (3) для налаштування температури підігріву води до упору вправо.
- Переконайтеся, що на регулювальному пристрої активовано функцію термічної дезінфекції.

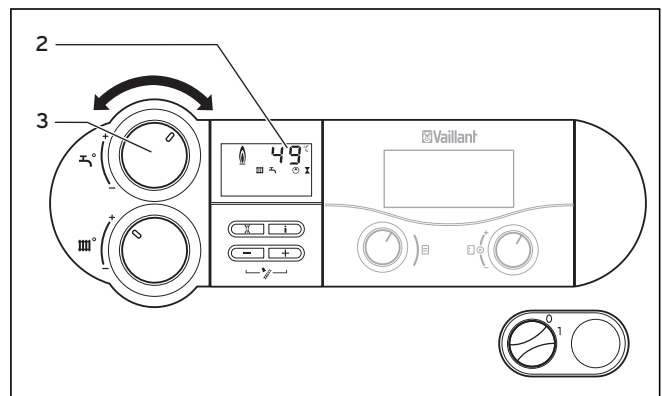


Якщо використовуються регулювальні пристрої VRC 430, VRC 630 або VRS 620, задається температура накопичувача і час розблокування. Щоб роботи регулювального пристрою ніщо не заважало, ручку налаштування температури підігріву води необхідно повернути до упору вправо.

Під час налаштування температури поворотною ручкою на дисплеї (2) відображається задана температура. Приблизно за 3 секунди ця індикація зникає, і на дисплеї знову відображається стандартна індикація (поточна температура лінії подачі опалення).

#### 4.3.2 Установлення температури підігріву води (без регулятора накопичувача Vaillant)

У цьому розділі описано налаштування температури підігріву води за допомогою регулятора Vaillant, який контролює лише опалювальний прилад. Якщо використовується інший регулятор, перейдіть до розділу 4.3.1.



Мал. 4.6 Налаштування температури гарячої води

- Увімкніть прилад, як описано в розділі 4.2.3.





**Небезпечно!**

**Легіонельоз становить загрозу для життя!**

За певних довготривалих умов (наприклад, коли прилад використовується в установці для підігрівання питної води на сонячній енергії), вода в накопичувачі може нагріватися недостатньо. Це може призвести до суттєвого розмноження легіонел і загрожувати захворюваннями.

- ▶ Установіть температуру підігріву води поворотною ручкою (3) принаймні на 60 °С.

- ▶ Установіть ручку для настроювання температури гарячої води (3) на бажану температуру. При цьому:
  - **крайнє ліве положення – захист від замерзання** 15 °С
  - **крайнє праве положення** макс. 65 °С

Під час настроювання температури поворотною ручкою на дисплеї (2) відображається задана температура. Приблизно за 3 секунди ця індикація зникає, і на дисплеї знову відображається стандартна індикація (поточна температура лінії подачі опалення).

**4.3.3 Вимкнення підігріву води**

На приладах із під'єднаним накопичувачем гарячої води підігрів води (і нагрівання накопичувача) можна вимкнути, не вимикаючи опалення.

- ▶ Щоб вимкнути підігрів води, поверніть ручку настроювання температури гарячої води до упору вліво. У водонагрівачі продовжить діяти лише функція захисту від морозу.



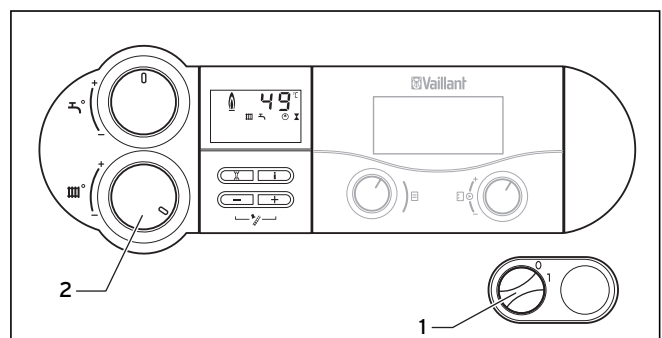
Якщо використовується регульовальний пристрій VRC 430, поверніть ручку настроювання до упору вправо та переведіть контур накопичувача в приладі VRC 430 у положення "вимк.".

**4.3.4 Розбір гарячої води**

Коли на водорозбірній точці (раковині, душі, ванні тощо) відкрити кран гарячої води, гаряча вода автоматично забирається з приєднаного накопичувача. Якщо температура накопичувача нижча від заданої, прилад автоматично вмикається та підігріває накопичувач. Коли накопичувач підігріто до заданої температури, прилад автоматично вимикається. Помпа продовжує працювати ще якийсь час.

**4.4 Настроювання режиму опалення**

**4.4.1 Настроювання температури лінії подачі (на опалювальному приладі із зовнішнім регульовальним пристроєм)**



Мал. 4.7 Настроювання температури лінії подачі з використанням регульовального пристрою

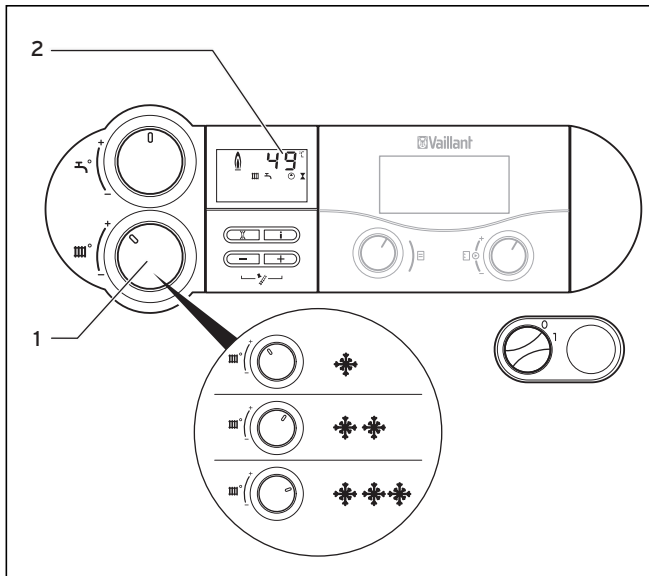
Відповідно до "Постанови про заощадження енергії" (EnEV) опалювальну установку необхідно обладнати погодозалежним регулятором або регулятором температури у приміщенні. Якщо опалювальну установку обладнано регульовальним пристроєм, необхідно виконати такі дії.

- ▶ Поверніть головний вимикач (1) у положення "1".
- ▶ Поверніть ручку (2) для настроювання температури лінії подачі опалення до упору вправо.

Температура лінії подачі встановиться автоматично за допомогою регулятора. Відомості про це наведено у відповідному Посібнику з експлуатації.

## 4 Керування опалювальним приладом

### 4.4.2 Настроювання температури лінії подачі (на опалювальному приладі без зовнішнього регулювального пристрою)



Мал. 4.8 Настроювання температури лінії подачі без регулювального пристрою

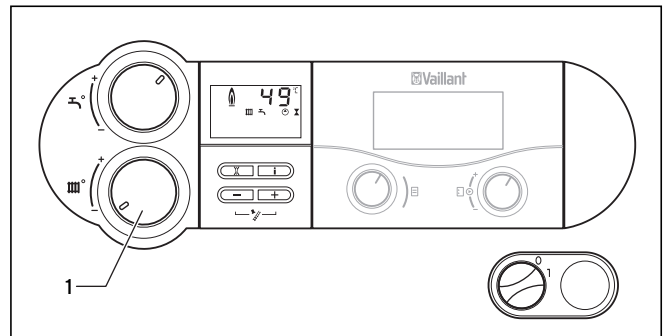
Якщо зовнішнього регулювального пристрою немає, установіть температуру лінії подачі ручкою настроювання (1) відповідно до температури надворі. При цьому рекомендуємо такі варіанти:

- **ліве положення** (але не до упору) у перехідний сезон:  
температура надворі від 10 до 20 °С
- **середнє положення** при помірному холоді:  
температура надворі від 0 до 10 °С
- **праве положення** під час сильного холоду:  
температура надворі від 0 до -15 °С

Під час настроювання температури задана температура відображається на дисплеї (2). Приблизно за 3 секунди ця індикація зникає, і на дисплеї знову відображається стандартна індикація (поточна температура лінії подачі опалення або, на вибір, тиск води в установці).

За допомогою поворотної ручки (1) можна встановити температуру подачі 75 °С. Якщо ж на приладі можна настроїти вищі або лише нижчі значення температури, це означає, що фахівець відповідно настроїв прилад, заблокувавши або дозволивши використання опалювальної установки з вищими значеннями температури.

### 4.4.3 Вимкнення режиму опалення (літній режим)

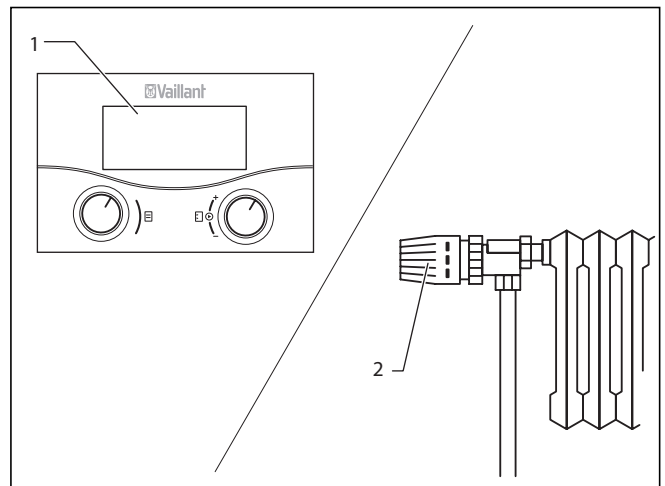


Мал. 4.9 Вимкнення режиму опалення (літній режим)

Улітку можна вимкнути режим опалення, не вимикаючи підігрів води.

- Для цього поверніть ручку (1) для настроювання температури лінії подачі опалення до упору ліво.

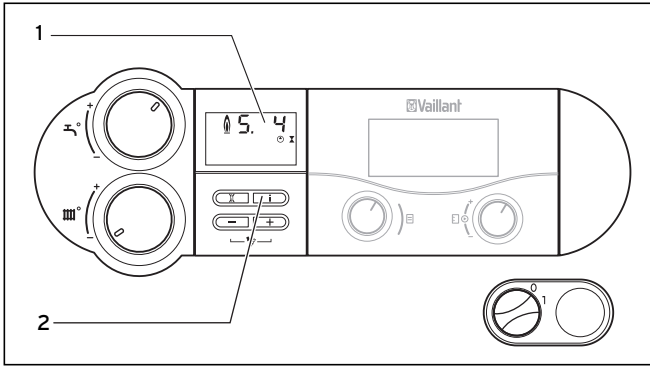
### 4.4.4 Настроювання регулятора температури у приміщенні або погодозалежного регулятора



Мал. 4.10 Настроювання регулятора температури у приміщенні / погодозалежного регулятора

- Налаштуйте регулятор температури у приміщенні (1), погодозалежний регулятор і термовентилі радіаторів (2) відповідно до посібників з експлуатації цього додаткового приладдя.

4.5 Активування індикації стану



Мал. 4.11 Індикація стану

Індикація стану подає відомості про експлуатаційний стан приладу.

- Щоб активувати індикацію стану, натисніть кнопку "i" (2). На дисплеї (1) відобразиться код поточного стану, наприклад "S. 4" для режиму опалення. Значення основних кодів стану подано в таблиці 4.1. Для додаткового пояснення коди стану доповнюються на дисплеї панелі керування текстовими повідомленнями. Наприклад, при стані "S. 4" відображається: **"Режим опалення – палиник увімкнений"**. У фазах перемикання (наприклад, під час повторного старту через згасле полум'я) на короткий час відображається повідомлення про стан "S.i".
- Натисніть кнопку "i", щоб повернути дисплей у звичайний режим.

Індикація	Значення
	Індикація в режимі опалення
S. 0	Опалення - немає витрати тепла
S. 1	Режим опалення - запуск вентилятора
S. 2	Режим опалення - попереднє вмикання помпи
S. 3	Режим опалення - розпалення
S. 4	Режим опалення - палиник увімкнено
S. 6	Режим опалення - вибіг вентилятора
S. 7	Режим опалення - вибіг помпи
S. 8	Опалення - залишилось xx хв. блокування
S. 31	Немає витрати тепла, літній режим
S. 34	Режим опалення - захист від морозу
	Індикація в режимі нагрівання накопичувача
S. 20	Запит на гарячу воду
S. 22	Режим підігріву води - попереднє вмикання помпи
S. 24	Режим підігріву води - палиник увімкнено
S. 27	Режим підігріву води - вибіг помпи

Таб. 4.1 Коды стану та їх значення (вибір)

4.6 Виявлення та усунення неполадок



**Небезпечно!**

**Неправильний ремонт може становити загрозу для життя!**

Неналежний ремонт може негативно позначитися на експлуатаційній безпеці приладу та призвести до матеріальних збитків і травмування. Якщо неполадку не вдається усунути перевіркою наведених нижче пунктів, дотримуйтеся таких правил:

- Ніколи не намагайтеся самостійно виконати ремонт приладу.
- Доручіть перевірку свого приладу кваліфікованому фахівцеві.

Якщо під час роботи приладу виникають проблеми, ви можете самостійно перевірити його за такими пунктами:

**Немає теплої води; опалення не функціонує; прилад не працює.**

- Чи відкрито встановлений у будівлі запірний газовий кран у лінії підведення і запірний газовий кран на приладі (→ розділ 4.2.1)?
- Чи увімкнено систему електропостачання в будівлі?
- Чи увімкнено головний вимикач на приладі (→ розділ 4.2.3)?
- Чи не переведено поворотну ручку настроювання температури лінії подачі на приладі у крайнє ліве положення або в положення захисту від морозу (→ розділ 4.4)?
- Чи достатній тиск наповнення опалювальної установки (→ розділ 4.2.2)?
- Чи є повітря в опалювальній установці?
- Чи не відбувся збій розпалення (→ розділ 4.6.2)?

**Неполадок підігріву води немає; опалення не вмикається.**

- Чи подає зовнішній регулятор (наприклад, регулятор calorMATIC або autoMATIC) запит на подачу тепла (→ розділ 4.4.4)?

## 4 Керування опалювальним приладом

### 4.6.1 Неполадки внаслідок нестачі води

Щойно тиск наповнення установки опуститься нижче від граничного значення, на дисплеї відобразиться сервісне повідомлення "Перевірте тиск води". Якщо фахівець наллє достатньо води, це повідомлення автоматично зникне приблизно за 20 секунд. Якщо тиск опуститься нижче 0,3 бара, пальник вимикається. На дисплеї відобразиться повідомлення про помилку "F.22". Щоб прилад запрацював у нормальному режимі, фахівцеві необхідно долити воду в систему. Якщо датчик несправний на дисплеї відображається значення тиску менше 0 барів або більше 9 барів, активується запобіжник Vaillant Komfort.

Якщо тиск часто падає, необхідно з'ясувати та усунути причину втрати опалювальної води.

- Доручіть фахівцеві з'ясувати причини частого падіння тиску в системі опалення.

Для безперебійної роботи тиск наповнення холодної установки має становити від 1,0 до 2,0 барів (→ розділ 4.2.2).



#### Обережно!

#### Неправильне наповнення може завдати шкоди!

Неправильне наповнення може призвести до пошкодження ущільнювачів і мембран, а також шумів у системі опалення. Ми складаємо із себе відповідальність також і за непрямі матеріальні збитки. Для наповнення опалювальної установки можна використовувати лише воду, яка відповідає вимогам нормативу VDI 2035.

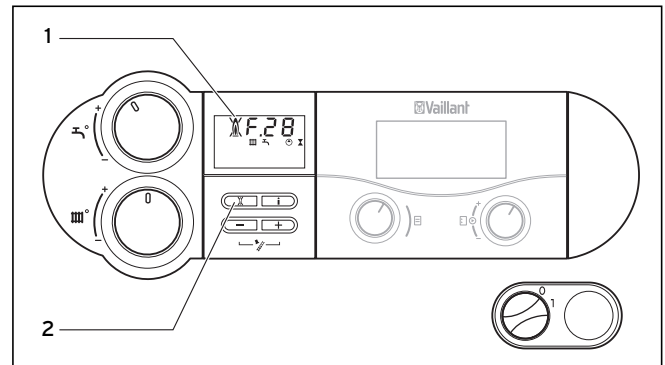
- Доручайте наповнювати установку водою з домішками (наприклад, із засобами проти замерзання та корозії) лише своєму фахівцеві.

- Доручіть фахівцеві наповнити установку водою, якщо тиск в установці падає нижче 1,0 бара.

Якщо опалювальна установка обслуговує кілька поверхів, може знадобитися вищий тиск наповнення.

- Порадьтеся щодо тиску наповнення установки зі своїм фахівцем.

### 4.6.2 Усунення неполадок процесу розпалення



Мал. 4.12 Усунення неполадок

Якщо пальник не розпалюється після п'яти спроб, прилад не вмикається та переходить у стан "Збій". При цьому на дисплеї відображається код помилки "F.28" або "F.29".

Додатково на дисплеї відображаються закреслений символ полум'я (1) і відповідне текстове повідомлення. Наприклад, разом із кодом помилки "F.28" відображається: "збій процесу, невдале розпалення".

Повторне автоматичне розпалення виконується після ручного усунення неполадки.



- Щоб вручну усунути неполадку приладу, натисніть кнопку усунення неполадок (2) і утримуйте її близько секунди.

Якщо після трьох таких натискань прилад не почне нормально працювати, виконайте такі дії.

- Переведіть головний вимикач у положення "0", щоб вимкнути прилад.
- Доручіть кваліфікованому фахівцеві перевірити прилад.

### 4.6.3 Неполадки в повітропроводі/ газівідводі

Прилади обладнано вентиляторами. Якщо вентилятор функціонує неправильно, прилад вимикається.

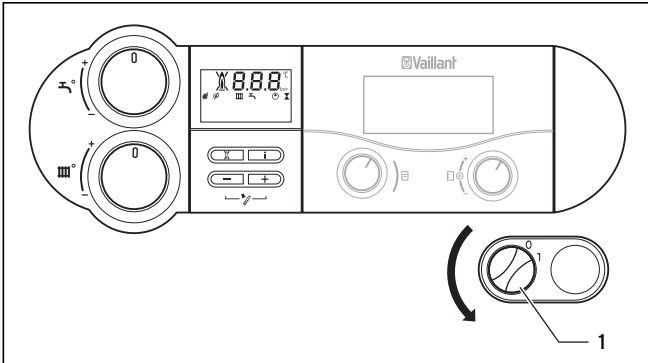
У такому випадку на дисплеї відобразяться символи  і , а також повідомлення про помилку "F.3x". Код помилки доповнюється на дисплеї відповідним текстовим повідомленням, наприклад:

"Збій вентилятора".

- Доручіть кваліфікованому фахівцеві перевірити прилад.

**4.7 Виведення опалювального приладу з експлуатації**

Щоб системи захисту від морозу та контролю роботи залишалися активними, у звичайному режимі прилад ecoVIT exclusiv слід вмикати й вимикати лише за допомогою регулювального пристрою (додаткові відомості наведено у відповідному Посібнику з експлуатації).



Мал. 4.13 Вимкнення приладу



**Обережно!  
Замерзання може пошкодити опалювальний прилад!**

Системи захисту від морозу та контролю роботи активні лише тоді, коли головний вимикач приладу переведено в положення "1", а прилад під'єднано до електромережі.

- Прилад має бути постійно підключений до електромережі.
- Переведіть головний вимикач приладу в положення "1".

- Щоб повністю вивести прилад з експлуатації, переведіть головний вимикач приладу (1) в положення "0".



Запірні пристрої не входять у комплект постачання приладу. Їх встановлює в будівлі ваш фахівець.

- Вислухайте пояснення фахівця щодо розташування запірних пристроїв і правил користування ними.
- Для тривалого виведення з експлуатації закрийте ще й запірний газовий кран і запірний вентиль холодної води. Дотримуйтеся вказівок щодо захисту від морозу (→ розділ 4.8).

**4.8 Запобігання пошкодженням від морозу**



**Обережно!  
Замерзання може пошкодити опалювальний прилад!**

Системи захисту від морозу та контролю роботи активні лише тоді, коли головний вимикач приладу переведено в положення "1", а прилад під'єднано до електромережі.

- Прилад має бути постійно підключений до електромережі.
- Переведіть головний вимикач приладу в положення "1".



**Обережно!  
Замерзання може пошкодити частини опалювальної установки!**

Функція захисту від морозу не забезпечує циркуляцію води у всій опалювальній установці.

- Подбайте про достатнє нагрівання всієї системи опалення.
- Для цього зверніться до кваліфікованого фахівця.

Для достатнього захисту системи опалення та водопровідних ліній від морозу необхідно, щоб опалювальна установка працювала і за вашої відсутності, а у приміщеннях підтримувалася рівномірна температура.



**Обережно!  
Неправильне наповнення може завдати шкоди!**

Неправильне наповнення може призвести до пошкодження ущільнювачів і мембран, а також шумів у системі опалення. Ми складаємо із себе відповідальність також і за непрямі матеріальні збитки.

- Доручайте наповнювати установку водою з домішками (наприклад, із засобами проти замерзання та корозії) лише своєму фахівцеві.

## 4 Керування опалювальним приладом

### 4.8.1 Функція захисту від морозу

Прилад Vaillant ecoVIT exclusiv має функцію захисту від морозу: якщо при **ввімкнутому головному вимикачі** температура лінії подачі опалення падає нижче 5 °С, прилад починає працювати й нагріває опалювальний контур приблизно до 30 °С.

### 4.8.2 Захист від морозу спуском води

Захист від морозу можна забезпечити і спустивши воду з опалювальної установки та приладу. При цьому необхідно подбати про те, щоб повністю злити воду і з установки, і з приладу.

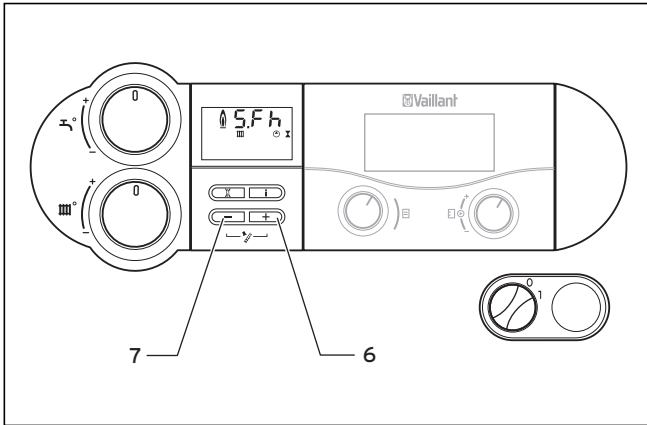
Також необхідно спорожнити всі труби холодної та гарячої води в будинку і в приладі.

- Для цього зверніться до свого кваліфікованого фахівця.

## 5 Режим "сажотрус"



Описані в цьому розділі вимірювальні та контрольні роботи може виконувати лише кваліфікований фахівець.



Мал. 5.1 Активування режиму "сажотрус"

Нижче описано, як виконується замірювання в режимі "сажотрус":

- Активуйте режим "сажотрус" і водночас натисніть кнопки "+" (6) і "-" (7) на панелі керування.  
На дисплеї відобразиться повідомлення:  
S.Fh = режим опалення "сажотрус"  
S.Fb = режим "сажотрус" для гарячої води
- Починайте замірювання не раніше ніж через 2 хвилини після активування режиму.
- Відкрутіть запірні ковпачки з контрольних отворів.
- Виміряйте в контрольних штуцерах хід відпрацьованих газів.
- Виміряйте в контрольних штуцерах хід повітря.
- Щоб вийти з режиму вимірювання, одночасно натисніть кнопки "+" і -. Якщо протягом 15 хвилин не натискати жодну кнопку, це також виведе прилад із режиму вимірювання.
- Знову закрутіть запірні ковпачки на контрольні отвори.

### 6 Техобслуговування та служба технічної підтримки

#### 6.1 Техобслуговування



**Небезпечно!**  
**Неправильне технічне обслуговування може становити загрозу для життя!**

Невиконане або неналежне техобслуговування може негативно позначитися на експлуатаційній безпеці приладу та призвести до матеріальних збитків і травмування.

- ▶ Ніколи не намагайтеся самостійно виконати техобслуговування приладу.
- ▶ Доручить технічне обслуговування спеціалізованому підприємству з доброю репутацією.

Для тривалої експлуатаційної придатності, безпечної роботи, надійності та довгого терміну служби приладу необхідно, щоб кваліфікований фахівець **щороку** проводив огляд/техобслуговування.

Регулярне техобслуговування забезпечує оптимальну ефективність і рентабельність приладу.

Ми рекомендуємо укласти договір на техобслуговування.

#### 6.2 Служба технічної підтримки

Безкоштовна інформаційна телефонна лінія по Україні  
8 800 50 142 60



## Показчик

<b>I</b>		<b>M</b>	
Індикація стану.....	67	Місце установлення.....	58
<b>A</b>		Маркувальна табличка.....	55
Аварійна ситуація.....	56	Маркування CE.....	54
Артикули.....	54	<b>H</b>	
<b>B</b>		Накопичувач гарячої води.....	64
Безпека.....	55	Настроювання режиму опалення.....	65
<b>B</b>		Настроювання температури лінії подачі.....	66
Відкривання запірних пристроїв.....	63	Негерметичність у трубопроводі гарячої води.....	57
Введення в експлуатацію.....	63	Нестача води.....	68
Виведення з експлуатації.....	69	<b>П</b>	
Використання за призначенням.....	56	Підігрів води.....	64
Вимкнення накопичувача.....	65	Позначення.....	54
Вимкнення підігріву води.....	65	Поради з економії енергії.....	59
Вимкнення режиму опалення.....	66	<b>P</b>	
Витік відпрацьованих газів.....	56	Регулювальний пристрій.....	64
Витік газу.....	56	Регулювання накопичувача.....	64
Виявлення та усунення неполадок.....	67	Регулятор температури у приміщенні.....	65
Вмикання.....	63	Режим "сажотрус".....	71
Встановлення та настроювання.....	56	Розбір гарячої води.....	65
Вторинна переробка.....	59	<b>T</b>	
<b>G</b>		Термічна дезінфекція.....	64
Гарантія заводу-виробника.....	58	Техніка безпеки та застережні вказівки.....	55
<b>D</b>		Техобслуговування.....	72
Догляд.....	59	<b>Y</b>	
Додаткова чинна документація.....	54	Установлення температури підігріву води.....	64
<b>E</b>		Усунення неполадок.....	68
Елементи керування.....	61	Утилізація.....	59
<b>Z</b>		<b>Φ</b>	
Загальні правила техніки безпеки.....	56	Функція захисту від морозу.....	70
Закривання запірних пристроїв.....	69	<b>X</b>	
Запірний вентиль холодної води.....	69	Характеристики приладу.....	53
Запірний газовий кран.....	69	<b>C</b>	
Запобігання опікам.....	56	Цифрова інформаційно-аналітична система (система DIA).....	62
Запобігання пошкодженням.....	57		
Запобігання пошкодженням від морозу.....	69		
Запобігання функціональним збоям.....	56		
Застережні вказівки.....	55		
Заходи проти займання.....	56		
Збій електропостачання.....	57		
<b>K</b>			
Керування.....	61		
Контроль тиску наповнення установки.....	63		
<b>L</b>			
Літній режим.....	66		





**Представительство Vaillant в Украине**

Тел.: + 3 044 3791320 ■ Факс: + 3 044 3791325

info@vaillant.ua ■ www.vaillant.ua ■ Горячая Линия, Украина +30800 501 805

**Представительство Vaillant GmbH в РФ**

Тел.: +7 (495) 580 78 77 ■ Факс: +7 (495) 580 78 70

info@vaillant.ru ■ www.vaillant.ru

Горячая линия по России: +7 (495) 921 45 44

**Vaillant A/S**

Drejergangen 3 A ■ DK-2690 Karlslunde ■ Telefon +45 46 16 02 00

Telefax +45 46 16 02 20 ■ www.vaillant.dk ■ salg@vaillant.dk

# McGrp.Ru



## Сайт техники и электроники

Наш сайт [McGrp.Ru](http://McGrp.Ru) при этом не является просто хранилищем [инструкций по эксплуатации](#), это живое сообщество людей. Они общаются на форуме, задают вопросы о способах и особенностях использования техники. На все вопросы очень быстро находят ответы от таких же посетителей сайта, экспертов или администраторов. Вопрос можно задать как на форуме, так и в специальной форме на странице, где описывается интересующая вас техника.