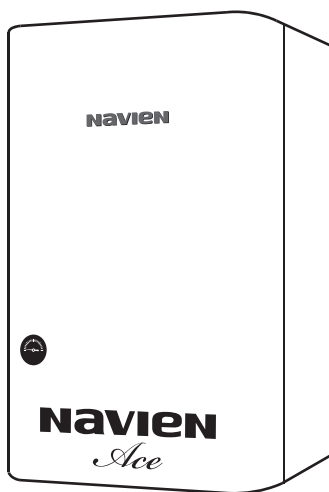


**Технический паспорт  
настенного  
газового атмосферного котла  
Navien Ace  
13AN/16AN/20AN/24AN**



**KD navien**

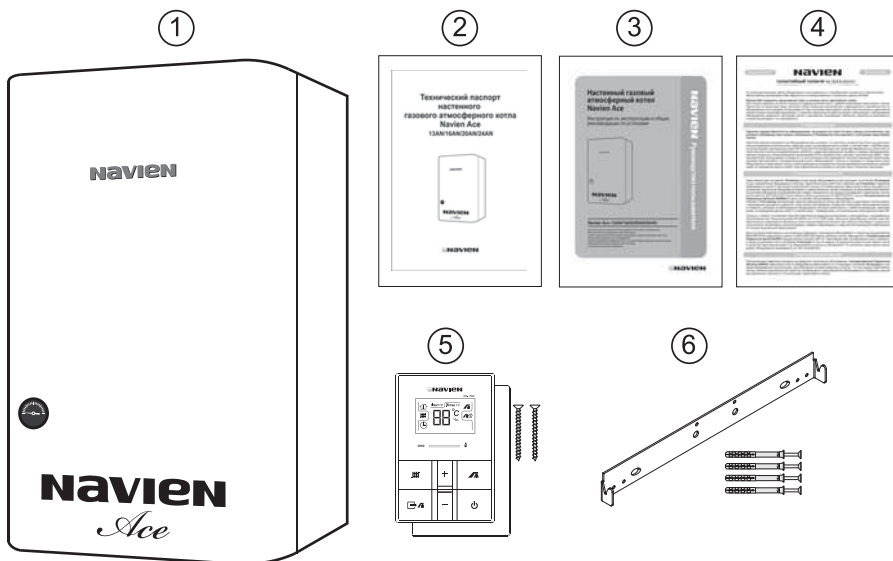


## Комплект поставки

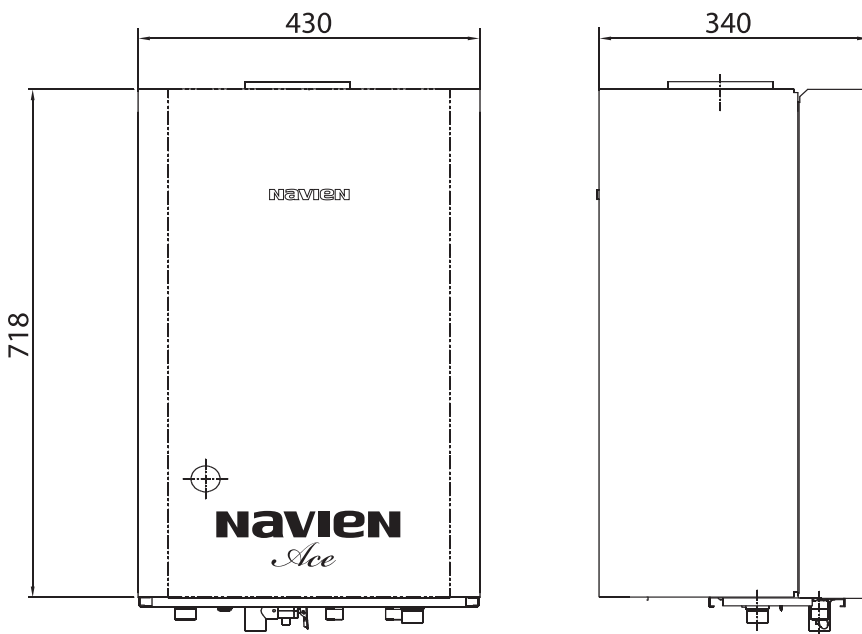
Котлы Navien Ace -13AN/16AN/20AN/24AN поставляются в собранном виде после функциональных испытаний.

В комплект поставки входят:

1. Котел - 1 шт.
2. Паспорт - 1 шт.
3. Руководство пользователя - 1 шт.
4. Гарантийный талон - 1 шт.
5. Пульт управления - 1 шт.  
в комплекте с пультом управления поставляются:
  - кронштейн крепления к стене - 1 шт.
  - шуруп 3 x 45 - 2 шт.
6. Монтажная планка крепления котла - 1 шт.  
в комплекте с монтажной планкой крепления котла поставляются:
  - дюбель-гвоздь 6 x 55 - 4 шт.



## Габаритные размеры котлов Navien Ace



## Условия транспортировки и хранения

Транспортирование котлов может осуществляться всеми видами транспорта, в соответствии с правилами, действующими для данного вида транспорта.

При транспортировании должна быть исключена возможность перемещения котлов внутри транспортного средства.

Котлы должны храниться в закрытом помещении, в упаковке предприятия-изготовителя, в условиях, исключающих возможность воздействия прямых солнечных лучей, влаги и резких колебаний температуры. Котёл должен храниться при температуре окружающего воздуха в пределах от  $+1^{\circ}\text{C}$  до  $+40^{\circ}\text{C}$  и относительной влажности воздуха не более 80%.

## Технические характеристики котлов Navien Ace

Технические параметры			Navien Ace 13AN	Navien Ace 16AN	Navien Ace 20AN	Navien Ace 24AN
Категория			II <sub>2H3P</sub>			
Исполнение			B <sub>11BS</sub>			
Назначение			Отопление (ОВ) и нагрев воды для хозяйственных нужд (ГВС)			
Топливо			Природный газ / Сжиженный газ			
КПД		%	86			
Тепловая мощность	Нагрев ОВ	кВт	9-13	9-16	9-20	9-24
	ГВС		16		20	24
Отопляемая площадь		м <sup>2</sup>	до 130	до 160	до 200	до 240
Температура нагрева ОВ		°С	40-80			
Рабочее давление ОВ	Мин.	бар	0.6			
	Макс.		3.0			
Температура нагрева воды в системе ГВС		°С	30-60			
Рабочее давление воды в системе ГВС	Мин.	бар	0.6			
	Макс.		8.0			
Производительность ГВС	ΔТ 25°С	л/мин	9.2		11.5	13.7
	ΔТ 40°С	л/мин	5.7		7.2	8.6
Расход газа (Мин./Макс.)	Природный газ	м <sup>3</sup> /час	0.98/1.33	0.98/1.65	0.98/2.06	0.98/2.47
	Сжиженный газ	кг/час	0.85/1.16	0.85/1.43	0.85/1.79	0.85/2.15
Давление газа на входе	Природный газ	мбар	8 - 18			
	Сжиженный газ		23 - 33			
Электрические параметры	Напряжение и частота	В/Гц	220/50			
	Потребляемая мощность	Вт	110			
Диаметр дымохода		мм	130			
Присоединительные размеры	ОВ	дюйм	G 3/4"			
	ГВС		G 1/2"			
	Газ		G 1/2"			
Габаритные размеры (Высота×Ширина×Глубина)		мм	720 x 430 x 340			
Вес (без воды)		кг	26		27	

# navien

Компания "KD Navien" имеет следующие сертификаты:

