

Уважаемый покупатель!

Компания **FORWARD**® выражает Вам свою глубочайшую признательность за приобретение нашего электроинструмента.

ОБЩИЕ УКАЗАНИЯ

При покупке изделия в розничной торговой сети требуйте проверки его работоспособности и комплектности, а также штампа торгующей организации и даты продажи в гарантийном талоне.

Для правильной эксплуатации и во избежание недоразумений внимательно ознакомьтесь с данным Руководством. Обращаем Ваше внимание на исключительно бытовое назначение данного изделия, т. е. оно не должно использоваться для профессиональных работ или в коммерческих целях.

Изделия под торговой маркой **FORWARD**® постоянно совершенствуются и улучшаются.

Поэтому технические характеристики и дизайн могут меняться без предварительного уведомления. Приносим Вам наши глубочайшие извинения за возможные причиненные этим неудобства.

Внимательно изучите данную инструкцию по эксплуатации и техническому обслуживанию. Храните её в защищенном месте.

Общие Правила Безопасности при Работе с Электроинструментом.

Внимание!

Электроинструменты являются оборудованием повышенной опасности. Чтобы избежать травмы, возникновения пожара, поражения током при использовании электроинструмента, следует **СТРОГО** соблюдать следующие основные правила техники безопасности. Прочитайте и запомните эти указания до того, как приступите к работе с электроинструментом. Храните указания по технике безопасности в надёжном месте.



По заказу: "FORWARD TOOLS LIMITED "Of fice4,59-60, Russel Square,London,WC1B 4HP,Great Britain

СОХРАНИТЕ ЭТИ ИНСТРУКЦИИ!

Рабочее Место:

Содержите рабочее место в чистоте и хорошо освещенным.

Загроможденные плохо освещенные рабочие места являются причиной травматизма.

Не используйте электроинструменты во взрывоопасных помещениях: таких, где присутствуют огнеопасные жидкости, газы или пыль. Электроинструменты создают искры, которые могут привести к возгоранию.

Держите детей, и посетителей на безопасном расстоянии от работающих электроинструментов.

Не отвлекайтесь – это может вызвать потерю контроля при работе и стать причиной травмы.

Электробезопасность.

Перед включением проверьте, соответствует ли напряжение питания Вашего электроинструмента сетевому напряжению; проверьте исправность кабеля, штепселя и розетки, в случае неисправности этих частей дальнейшая эксплуатация запрещается.

Электроинструменты с двойной изоляцией не требуют подключения через розетку с третьим заземленным проводом. Для электроинструментов без двойной изоляции подключение через розетку с заземленным проводом обязательно.

Избегайте контакта тела с заземленными поверхностями типа труб, радиаторов, печей и холодильников. Риск удара током резко возрастает, если ваше тело соприкасается с заземленным объектом. Если использование электроинструмента во влажных местах неизбежно, ток к электроинструменту должен подаваться через специальное устройство-прерыватель, отключающее электроинструмент при утечке. Резиновые перчатки электрика и специальная обувь увеличат вашу личную безопасность.

Не подвергайте электроинструменты воздействию дождя или влажным условиям. Вода, попавшая в электроинструмент, значительно увеличивает риск удара током.

Аккуратно обращайтесь с электрошнуром. Никогда не используйте шнур, чтобы нести электроинструменты или тянуть штепсель из розетки. Держите шнур вдали от высокой температуры, масляных жидкостей, острых граней или движущихся частей. Замените поврежденные шнуры немедленно. Поврежденные шнуры увеличивают риск удара током.

При действии электроинструмента вне помещений, используйте электроудлинители, специально предназначенные для таких целей.

Личная Безопасность.

Будьте внимательны при работе с электроинструментом. Не используйте электроинструмент, когда Вы утомлены или находитесь под воздействием лекарств или средств, замедляющих реакцию, а также алкоголя или наркотических веществ. Это может привести к серьезной травме.

Носите соответствующую одежду. Слишком свободная одежда, драгоценности или длинные распущенные волосы могут попасть в движущиеся части работающего электроинструмента. Держите ваши волосы, одежду и перчатки далеко от двигающихся частей. Руки должны быть сухими, чистыми и свободными от следов маслянистых веществ.

Избегайте внезапного включения. Убедитесь, что клавиша включения/выключения находится в положении «выключено» («OFF») до включения электроинструмента в розетку. Запрещается перенос электроинструментов при нажатии клавиши включения/выключения.

Удалите регулировочные и/или установочные ключи перед включением электроинструмента. Оставленный ключ, попав в движущиеся части электроинструмента, может привести к поломке электроинструмента или серьезной травме.

Используйте хорошую опору и всегда надежно держите баланс тела. Надлежащая опора и баланс позволяют обеспечить надежный контроль над электроинструментом в неожиданных ситуациях.

Используйте оборудование, обеспечивающее Вашу безопасность. Всегда носите защитные очки. Респиратор, нескользящие безопасные ботинки, каска или наушники должны использоваться для соответствующих условий.

Обслуживание

Обслуживание электроинструмента должно быть выполнено только квалифицированным персоналом уполномоченных сервисных центров

FORWARD. Обслуживание, выполненное неквалифицированным персоналом, может стать причиной поломки инструмента и травм. Например: внутренние провода могут быть неправильно уложены и зажаты, или пружины возврата в защитных кожухах неправильно установлены.

При обслуживании электроинструмента, используйте только рекомендованные сменные расходные части, насадки, аксессуары. Использование не рекомендованных расходных частей, насадок и аксессуаров может привести к поломке электроинструмента или травмам. Использование некоторых средств для чистки, таких как: бензин, аммиак и т.д. приводят к повреждению пластмассовых частей.

НАЗНАЧЕНИЕ

Лобзик ручной электрический (в дальнейшем - лобзик) предназначен для сквозной прямолинейной и/или криволинейной распиловки древесины, древесностружечных и древесноволокнистых плит, пластмасс, листового проката металлов.

Лобзик имеет:

Быстрозажимной пилкодержатель (только модель F15020);

Выключатель с фиксирующей кнопкой;

Электронный регулятор, позволяющий плавно менять обороты и мощность двигателя в зависимости от характера работы;

Подставку, фиксирующую плоскость реза под углом от 45 до 135 к плоскости материала;

Переменный регулируемый маятниковый ход (только модель F15020);

Двойную электрическую изоляцию активных частей электропривода, что позволяет работать без применения индивидуальных средств защиты от поражения электрическим током и не требует заземления лобзика.

ТЕХНИЧЕСКИЕ ХАРАКТЕРИСТИКИ

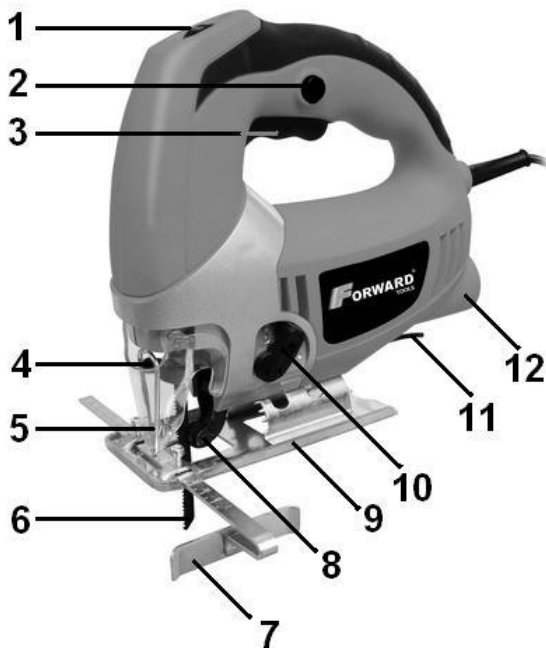
Модель	FJS-600E (F15010)	FJS-1000E (F15020)	FJS-1100PRO (F15030)
Напряжение	220В	220В	220В
Частота	50Гц	50Гц	50Гц
Мощность	600Вт	1000Вт	1100Вт
Обороты	0-3000об/мин	0-3000об/мин	0-2800об/мин
Глубина пропила:			
В дереве	65мм	100мм	110мм
В металле	8мм	10мм	10мм

КОМПЛЕКТ ПОСТАВКИ

	FJS-600E (F15010)	FJS-1000E (F15020)	FJS-1100PRO (F15030)
Электролобзик	1шт	1шт	1шт
Направляющая линейка	нет	1шт	1шт
Пильное полотно	1шт	6шт	4шт
Шестигранный ключ	1шт	1шт	нет
Инструкция по эксплуатации	1шт	1шт	1шт
Упаковка	коробка	кейс	кейс

- *Набор стандартных аксессуаров может быть без предупреждения изменён.*

УСТРОЙСТВО



1. Регулятор частоты хода.
2. Фиксатор выключателя.
3. Выключатель.
4. Пилкодержатель.
5. Защитное стекло.
6. Ножовочное полотно.
7. Направляющая линейка.
8. Направляющий ролик.
9. Подошва.
10. Переключатель маятникового механизма.
11. Ключ.
12. Штуцер пылеотвода.

Рис.1

УПРАВЛЕНИЕ

Включение/Выключение

Включение

- Нажмите кнопку выключателя (3). Лобзик включится;
- Для продолжительной работы можно зафиксировать включение, для чего после включения необходимо нажать кнопку фиксатора (2).
- Теперь кнопку выключателя, а затем и фиксатора, можно отпустить.

Выключение

- Просто отпустите кнопку выключателя (3) или, нажмите и отпустите ее, если предварительно была нажата кнопка фиксатора (2).

Регулировка частоты хода

Лобзик имеет электронный блок плавной регулировки частоты хода. Регулировка осуществляется с помощью колеса (1) в диапазоне 500 - 3000 ход/мин. На колесе нанесены цифры, причем минимальной частоте хода соответствует положение "1", а максимальной "6".

Установка/замена пильного полотна (пилки)

Установка пильного полотна (для модели F15020)

- Поднимите защитное стекло (5) так, чтобы был обеспечен доступ к пилкодержателю (4);

Инструкция по эксплуатации и тех обслуживанию. Электрический лобзик. стр. 6

- Поверните за рычаг корпус пилкодержателя (4) против часовой стрелки до упора и удерживайте в таком положении:

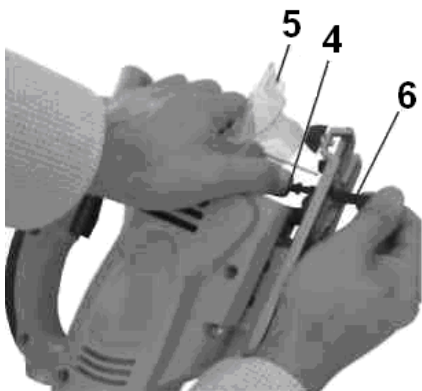


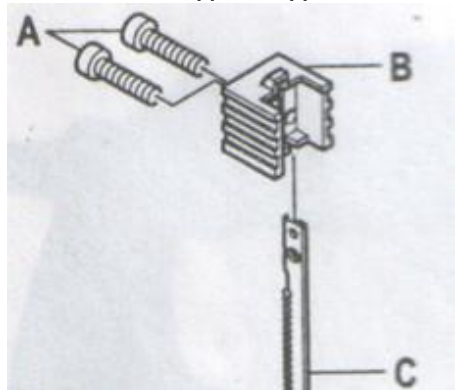
Рис.2

- Вставьте пилку (6) в пилкодержатель (4), сориентировав ее зубья по ходу продольной подачи и пропустив противоположный ее торец в паз направляющего ролика;
- Отпустите рычаг пилкодержателя;
- Убедитесь в надежности фиксации пилки, покачивая ее вверх и вниз;
- Опустите защитное стекло. (Рис.2)

Удаление пыльного полотна (для модели F15020)

- Поднимите защитное стекло (5) так, чтобы был обеспечен доступ к пилкодержателю;
- Поверните за рычаг корпус пилкодержателя против часовой стрелки до упора и выньте полотно;
- Опустите защитное стекло.

Замена пилки для моделей со стандартным держателем



Обязательно отключите электрический лобзик от сети электропитания перед тем, как приступить к замене пилки.

- При помощи специального ключа отвинтите винты (A).
- Установите необходимую пилку (C) в пилкодержатель (B).
- Завинтите винты (A). Убедитесь, что пилка четко и прямо зафиксирована.

Регулировка торцевого угла пропила

Регулировка торцевого угла пропила (кромки) осуществляется изменением угла плоскости подошвы (9) относительно плоскости полотна. Для этого отпустите болты крепления подошвы с помощью шестигранного ключа, выставьте необходимый угол и вновь затяните болты. На станине имеется шкала позволяющая выставить фиксированные значения угла 0° , 15° , 30° , 45° по часовой, или против часовой стрелки.

При поставке установлен угол 0°.

Маятниковый механизм

Регулировка угла режущей кромки полотна осуществляется переключателем (10) на четыре положения.

1. Положение “0”. В этом положении угол между плоскостью кромки полотна, опирающейся на направляющий ролик и плоскостью подошвы постоянен и равен приблизительно 96°.

2. Положения “1” - “3”. В этих положениях переключателя угол между плоскостью кромки полотна, опирающейся на направляющий ролик, и плоскостью подошвы переменный и зависит от положения полотна. В верхней мертвой точке полотна угол приблизительно равен 96°, а в нижней мертвой точке (н.м.т.) полотна зависит от положения переключателя и минимален в положении “3” (приблизительно 90°). Чем меньше угол в н.м.т., тем меньше нагрузка на двигатель лобзика.

- Таким образом, выбор положения переключателя (10) определяется толщиной и механическими характеристиками обрабатываемого материала

ПРОВЕРКА ВКЛЮЧЕНИЕМ

- Установите и надежно закрепите полотно;
- Включите лобзик и дайте ему поработать без нагрузки около трех минут

Внимание! Некоторое время возможно повышенное искрение щеток, т. к. происходит их притирание к коллектору, а из вентиляционных прорезей корпуса могут вылетать мелкие фрагменты смазки;

Проверьте регулировки частоты хода и маятникового механизма.

Выключите лобзик.

Выньте вилку кабеля из электророзетки;

Проверьте регулировку торцевого угла пропила (кромки);

Если проверки прошли успешно - можете приступить к работе.

В противном случае обратитесь за консультацией в торгующую организацию или сервисный центр.

ЭКСПЛУАТАЦИЯ

1. Внимательно ознакомьтесь с разделами ПРАВИЛА БЕЗОПАСНОСТИ, и выполняйте изложенные в них требования.

2. Применяйте только тот тип полотна, который необходим для выполнения данной работы (по дереву, по металлу, прямолинейная или криволинейная распиловка и т.д.).

3. Перед началом работы проверьте функционирование лобзика:

- Установите требуемое полотно и аксессуары;
- Проверьте, что они надежно и правильно закреплены;
- Проверьте работу лобзика без нагрузки, включив его на 10сек

4. Помните:

Изделие рассчитано на эксплуатацию при температуре окружающей среды от +5 до +35 С.

Продолжительность непрерывной работы лобзика не должна превышать 15 минут с последующим перерывом не менее десяти минут.

Суммарная продолжительность работы изделия составляет 80 часов в год, после чего требуется провести профилактический осмотр, замену щеток и смазки в Сервисном центре. Не допускайте перегрузки изделия.

Соблюдайте ограничения по толщине обрабатываемого материала и режиму маятникового механизма.

Включайте лобзик и, только после этого, подводите его к обрабатываемой поверхности.

Не прикладывайте к лобзику во время работы большого усилия, т. к. при этом обороты двигателя и, следовательно, производительность падают, а также появляется угроза вывести из строя двигатель и сломать полотно.

Подача при распиловке должна быть равномерной.

Следите за тем, чтобы в обрабатываемом материале не попадались гвозди и посторонние включения.

Не допускайте попадания пыли в вентиляционные прорези лобзика, что приводит к его перегреву. Следите за температурой корпуса в районе редуктора и двигателя, которая не должна превышать 50 С. При перегреве дайте поработать лобзику на холостых оборотах 30 - 60 секунд и выключите его для остывания и удаления пыли и опилок. Не просовывайте пальцы под защитный кожух и в отверстие для выброса опилок, освобождайте их от опилок деревянной палочкой.

После выключения лобзика, прежде чем положить его на какую-нибудь поверхность, дождитесь полной остановки полотна.

ХРАНЕНИЕ И УХОД

Уход включает в себя очистку лобзика, но в первую очередь вентиляционных прорезей и патрона, от пыли и грязи.

После работы в помещениях с повышенным содержанием пыли или мелких опилок необходимо продуть патрон, вентиляционные прорези и двигатель сжатым воздухом.

Через каждые 80 часов эксплуатации, но не реже одного раза в год, меняйте угольные щетки и смазку в уполномоченных на это Сервисных центрах.

При попадании масла корпус лобзика необходимо протереть уайтспиритом.

ЗАМЕЧАНИЕ.

Фирма **FORWARD**® непрерывно работает над усовершенствованием своих изделий, поэтому мы сохраняем за собой право на внесение изменений в технические характеристики, упомянутые в данной инструкции по эксплуатации, без предупреждения об этом.

Условия гарантийного обслуживания электроинструмента

Гарантийный срок эксплуатации электроинструмента составляет 12 месяцев со дня продажи розничной сетью и распространяется только на инструмент, ввезенный на территорию РФ официальными импортерами. Срок службы инструмента - 5 лет со дня изготовления.

В течение гарантийного срока владелец имеет право на бесплатный ремонт изделия по неисправностям, являющимся следствием производственных дефектов:

- повреждения, возникшие из-за применения некачественного материала;
- дефекты сборки, допущенные по вине изготовителя.

Без предъявления гарантийного талона ремонт не производится. При не полностью заполненном талоне он изымается гарантийной мастерской, а претензии по качеству товара не принимаются.

Техническое освидетельствование инструмента (дефектация) на предмет установления гарантийного случая производится только в авторизованной мастерской.

Гарантийные обязательства не распространяются на следующие случаи:

1. несоблюдение пользователем предписаний инструкции по эксплуатации и использование инструмента не по назначению, а также при повреждениях наступивших в результате неправильного хранения (коррозия металлических частей);
2. при наличии механических повреждений корпуса, электрошнура, трещин, сколов и повреждений, вызванных воздействием агрессивных сред и высоких температур, а также при попадании инородных тел в вентиляционные отверстия инструмента;
3. естественный износ инструмента (полная выработка ресурса, сильное внутреннее или внешнее загрязнение);
4. при неисправностях, возникших вследствие перегрузки, повлекшей выход из строя ротора и статора или других узлов и деталей, а также вследствие несоответствия параметров электросети номинальному напряжению;
5. на быстроизнашивающиеся части (угольные щетки, зубчатые ремни и колеса, резиновые уплотнения, сальники, защитные кожухи, направляющие ролики, стволы и т.п.), сменные приспособления (пилки, ножи, элементы их крепления, патроны, подошвы, цанги, сверла, буры, шины, цепи, звездочки, и т.п.), аккумуляторы;
6. при попытках самостоятельного ремонта и смазки инструмента в гарантийный период, о чем свидетельствуют, например, заломы на шлицевых частях крепежа корпусных деталей;
7. на профилактическое обслуживание электроинструмента, например: чистку, промывку, смазку.

ВНИМАНИЕ! Запрещается эксплуатация электроинструмента при проявлении признаков повышенного нагрева, искрения, а также шума в редукторной части. Для выяснения причин неисправности покупателю следует обратиться в гарантийную мастерскую.



Гарантийный талон на электроинструмент

Гарантийный срок 12 месяцев с даты продажи

Талон № _____

Наименование _____

Модель _____

Дата продажи _____

Подпись продавца _____

Штамп торгующей организации _____

С условиями гарантии ознакомлен, предпродажная проверка произведена, к внешнему виду, комплектации и качеству работы инструмента претензий не имею.

Подпись покупателя _____

Адреса гарантийных мастерских:

Воронеж, Ленинский проспект 203, тел. (951) 544-22-89

Москва, Берингов проезд д.1 тел (499) 186-21-01

Москва, Нововладыкинский проезд д. 6Б тел.(495) 545-08-16

Новоуральск, проезд Стройиндустрии 100, тел. (904) 540-01-70

Пенза, ул. Кирова 1, тел. (8412) 305-660

Ростов, ул. Беляева 22а, тел. (861) 247-17-53, (861) 294-58-20

Самара, ул. Краснодонская 25, тел. (846) 372-57-47

Ставропольский край, п. Иноземцево, ул Светская д. 98, тел. (906) 470-69-67, (879) 325-13-71

Чебоксары, Базовый проезд 4, тел. (8352) 550-394

Отметки о проведении гарантийного ремонта

Принят _____ Принят _____ Принят _____

Выдан _____ Выдан _____ Выдан _____

Мастер _____ Мастер _____ Мастер _____

М.П. _____ М.П. _____ М.П. _____

Сдан _____ Сдан _____ Сдан _____

Получен _____ Получен _____ Получен _____

Владелец _____ Владелец _____ Владелец _____