

# HYUNDAI

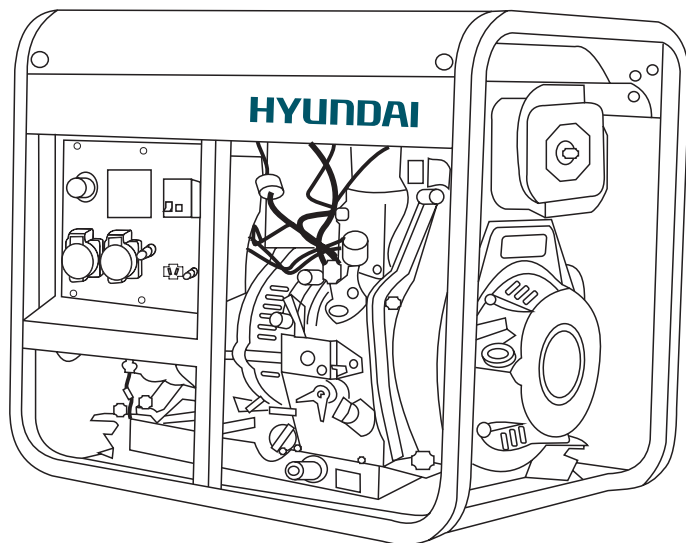
Owners manual

## Diesel Generator

DHY 6000LE  
DHY 6000LE-3  
DHY 6000SE  
DHY 6000SE-3

DHY 8000LE  
DHY 8000LE-3  
DHY 8000SE  
DHY 8000SE-3

DHYW190AC



Руководство пользователя  
**Дизельный генератор**



Інструкція з експлуатації  
**Дизельний генератор**

Licensed by  
HYUNDAI Corporation  
Korea





4

Производитель оставляет за собой право на внесение изменений в конструкцию, дизайн и комплектацию изделий. Изображения в инструкции могут отличаться от реальных узлов и надписей на изделии.



22

Виробник залишає за собою право внесення змін в конструкцію, дизайн і комплектацію виробів. Зображення в інструкції можуть відрізнятись від реальних вузлів і надписів на виробі.

# HYUNDAI



Перед началом эксплуатации внимательно прочитайте руководство пользователя



Перед використанням продукту уважно ознайомтесь з цим посібником по експлуатації

Licensed by  
HYUNDAI Corporation  
Korea

## ОГЛАВЛЕНИЕ

1.	Предисловие . . . . .	4
2.	Описание изделия . . . . .	4
3.	Комплектность . . . . .	4
4.	Технические характеристики . . . . .	5
5.	Общий вид и составные части . . . . .	7
6.	Информация по безопасности . . . . .	10
7.	Подготовка к работе . . . . .	10
8.	Эксплуатация генератора . . . . .	12
9.	Техническое обслуживание . . . . .	13
10.	Поиск неисправностей . . . . .	19
11.	Список потребителей . . . . .	20
12.	Информация о производителе . . . . .	21

## ПРЕДИСЛОВИЕ

Благодарим Вас за приобретение генератора **HYUNDAI**. В данном руководстве содержится описание техники безопасности и процедур по обслуживанию и использованию моделей генераторов **HYUNDAI**. Все данные в Руководстве пользователя содержат самую свежую информацию, доступную к моменту печати. Просим принять во внимание, что некоторые изменения, внесенные производителем могут быть не отражены в данном руководстве. А также изображения и рисунки могут отличаться от реального изделия. При возникновении проблем используйте полезную информацию, расположенную в конце руководства. Перед началом работы с генератором необходимо внимательно прочитать все руководство. Это поможет избежать возможных травм и повреждения оборудования.

## ОПИСАНИЕ ИЗДЕЛИЯ

Генераторы **HYUNDAI** - это профессиональные устройства для выработки электрического тока. Дизельные генераторы **HYUNDAI** - это долговечные и экономичные источники энергии для основного или запасного энергоснабжения. Современные модели генераторов **HYUNDAI** серии DIESEL оснащены инжекторной системой прямого впрыска топлива, что значительно снижает расход топлива. Дизельные генераторы **HYUNDAI** поставляются в двух типах:

- в открытом кожухе (L);
- в закрытом шумопоглощающем кожухе (S).

## В КОМПЛЕКТ ПОСТАВКИ ВХОДИТ:

1.	ГЕНЕРАТОР . . . . .	1 ШТ.
2.	ТРАНСПОРТИРОВОЧНЫЙ КОМПЛЕКТ для ГЕНЕРАТОРОВ В ОТКРЫТОМ КОЖУХЕ . . . . .	1 ШТ.
3.	РУКОВОДСТВО ПОЛЬЗОВАТЕЛЯ . . . . .	1 ШТ.
4.	ГАРАНТИЙНЫЙ ТАЛОН . . . . .	1 ШТ.
5.	УПАКОВКА . . . . .	1 ШТ.

## ТЕХНИЧЕСКИЕ ХАРАКТЕРИСТИКИ

Дизельный генератор	DHY 6000LE	DHY 6000LE-3	DHY 6000SE	DHY 6000SE-3
Максимальная мощность, кВт	5.0	5.0	5.0	5.0
Номинальная мощность, кВт	4.5	4.5	4.5	4.5
Напряжение, В*	230	230/400	230	230/400
Частота, Гц	50	50	50	50
Ток (max), А	23.9	16.2	23.9	16.2
Розетки	2*16А	1*16А/230 1*16А/400	2*16А	1*16А/230 1*16А/400
Дисплей	LED4			
Емкость топливного бака, л	14	14	15	15
Время работы при 50% нагрузки на полном топливном баке, час	12.7	12.7	13.6	13.6
Уровень шума на удалении 7 м, Дб	77.5	77.5	73	72.6
Макс. ток вывода 12 Вольт, А	12/8.3	12/8.3	12/8.3	12/8.3
Батарея, А/ч	36	36	36	36
Тип двигателя	дизель			
Модель двигателя	D400	D400	D400	D400
Выходная мощность двигателя, л.с.	10	10	10	10
Запуск	электро			
Объем двигателя, см <sup>3</sup>	418	418	418	418
Объем картера, л	1.65	1.65	1.65	1.65
Коэффициент мощности, Cos φ	1	0.8	1	0.8
Регулятор напряжения	AVR			
Масса, кг	116	116	154	154
Габариты, см	74*50*63	74*50*63	96*56*79	96*56*79

\* Допустимое отклонение от номинального напряжения - не более 10%

Дизельный генератор	DHY 8000LE	DHY 8000LE-3	DHY 8000SE	DHY 8000SE-3	DHYW 190AC
Максимальная мощность, кВт	5.5	5.5	5.5	5.5	2.0
Номинальная мощность, кВт	5.0	5.0	5.0	5.0	1.8
Напряжение, В*	230	230/400	230	230/400	230
Частота, Гц	50	50	50	50	50
Ток (max), А	21.7	21.7	21.7	9	12
Розетки	2*16А	1*16А/230 1*16А/400	2*16А	1*16А/230 1*16А/400	1*16А
Дисплей	LED4				
Емкость топливного бака, л	14	14	15	15	14
Время работы при 50% нагрузки на полном топливном баке, час	11.7	11.7	12.5	12.5	11.7
Уровень шума на удалении 7 м, Дб	79	79	72.6	72.6	78
Макс. ток вывода 12 Вольт, А	12/8.3	12/8.3	12/8.3	12/8.3	12/8.3
Батарея, А/ч	36	36	36	36	36
Тип двигателя	дизель				
Модель двигателя	D500	D500	D500	D500	D500
Выходная мощность двигателя, л.с.	12	12	12	12	12
Запуск	электро				
Объем двигателя, см <sup>3</sup>	456	456	456	456	456
Объем картера, л	1.65	1.65	1.65	1.65	1.65
Коэффициент мощности, Cos φ	1	0.8	1	0.8	1
Регулятор напряжения	AVR				
Масса, кг	118	118	156	156	124
Габариты, см	74*50*63	74*50*63	96*56*79	96*56*79	74*50*63

\* Допустимое отклонение от номинального напряжения - не более 10%

## ОБЩИЙ ВИД И СОСТАВНЫЕ ЧАСТИ ИЗДЕЛИЯ

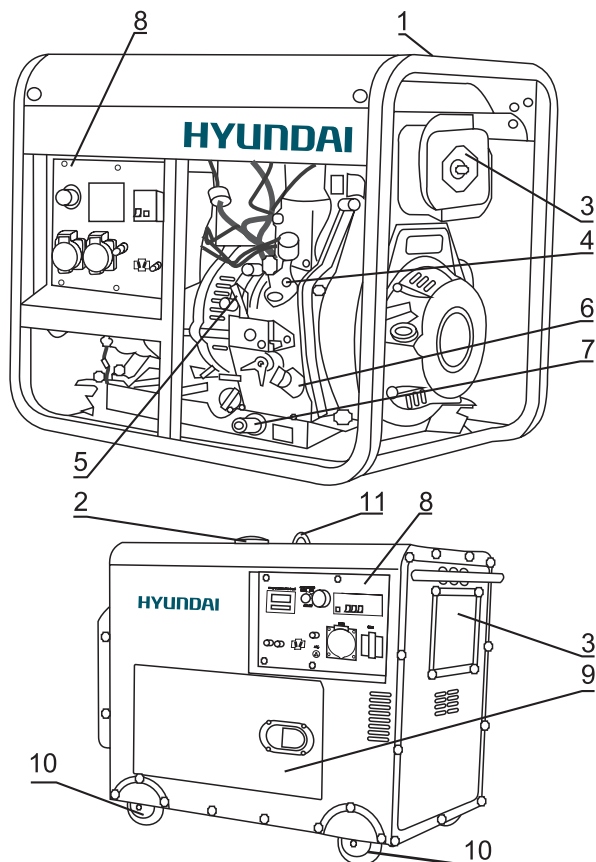


Рис.1

- 1 Рама
- 2 Крышка топливного бака
- 3 Воздушный фильтр
- 4 Топливный насос
- 5 Аварийный выключатель двигателя
- 6 Масляный щуп
- 7 Отверстие слива масла
- 8 Панель управления
- 9 Дверца для тех.обслуживания
- 10 Колеса
- 11 Крюк

## Панель управления с электрозапуском

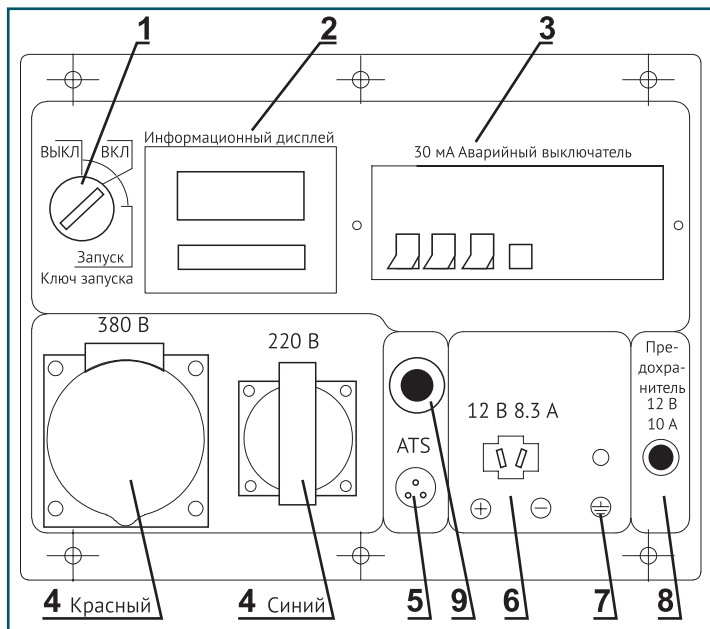


Рис.2

- 1 Ключ запуска ВКЛ/ВЫКЛ
- 2 4-х функциональный дисплей
- 3 Аварийный выключатель (УЗО)
- 4 Розетки на 230В (синяя) и 400В (красная)
- 5 ATS разъем
- 6 Розетка 12В постоянного тока
- 7 Разъем заземления
- 8 Предохранитель постоянного тока 12В
- 9 Кнопка предварительного прогрева



# Панель управления с функцией сварки

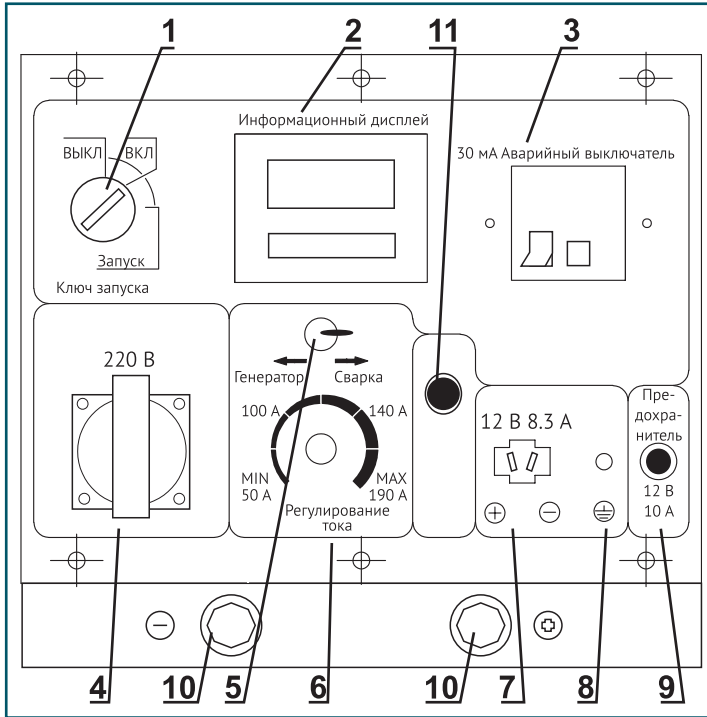


Рис.3

- 1 Ключ запуска ВКЛ/ВЫКЛ
- 2 4-х функциональный дисплей
- 3 Аварийный выключатель (УЗО)
- 4 Однофазная розетка
- 5 Переключатель режима генератор/сварка
- 6 Регулятор мощности сварочного тока
- 7 Розетка 12В постоянного тока
- 8 Разъем заземления
- 9 Предохранитель 10А
- 10 Подключение сварки
- 11 Кнопка предварительного разогрева

## ИНФОРМАЦИЯ ПО БЕЗОПАСНОСТИ



*Внимание! Категорически запрещается переворачивать генератор при хранении, транспортировке и эксплуатации.*

Перед началом эксплуатации внимательно прочитайте руководство по эксплуатации. Эксплуатация генератора без ознакомления с данным руководством может привести к повреждению устройства и серьезным травмам. Необходимо обратить особое внимание на следующее:

- Не используйте генератор в помещении с недостаточной вентиляцией.
- Не используйте генератор под дождем и в условиях повышенной влажности.
- Не запускайте генератор при подключенной нагрузке.
- Устанавливайте генератор на расстоянии, как минимум, 1 м от воспламеняющихся объектов.
- Не заливайте топливо во время работы генератора.
- Не курите во время заливки топлива.
- Не допускайте переполнения топливного бака.
- Не допускается использование керосина или другого топлива. Возможно использование только дизельного топлива. После заполнения бака, удалите все излишки топлива с поверхности.
- Все воспламеняемые или взрывоопасные продукты необходимо держать вдали от генератора, поскольку во время работы двигатель нагревается.
- Надо установить генератор на ровную, горизонтальную поверхность чтобы избежать утечки топлива.
- Выхлопные газы содержат ядовитый угарный газ. Никогда не используйте генератор в плохо проветриваемом помещении.
- Никогда не трогайте выхлопную систему во время работы генератора или после запуска. Не трогайте генератор влажными руками. Генератор не имеет защиты от воды, поэтому не допускается его эксплуатация рядом с водой, во время дождя и т.д.
- Перед началом эксплуатации генератора необходимо узнать варианты аварийной остановки.
- Не допускайте никого к работе с генератором без прочтения данной инструкции.
- Необходимо всегда одевать защитную обувь.
- Держите детей и домашних животных вдали от генератора.

## ПОДГОТОВКА К РАБОТЕ



*Важно! Условием стабильной работы генератора является температура окружающего воздуха в пределах от -5 до +50 °С.*

### Уровень масла (Рис.4)

- Выкрутить масляный щуп и протереть его чистой тканью.
- Вставить щуп, не вкручивая его.
- Проверить уровень по метке на щупе.
- Если уровень масла ниже метки, залить масло.
- Закрутить масляный щуп.

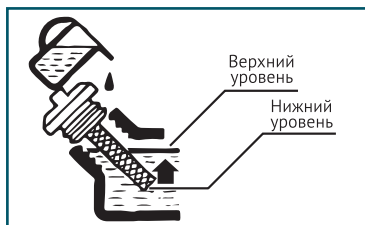


Рис.4

## Уровень топлива (Рис.5)

- Открыть крышку топливного бака.
- Проверить уровень топлива в баке.
- Залить топливо до уровня топливного фильтра.
- Закрутить крышку топливного бака.

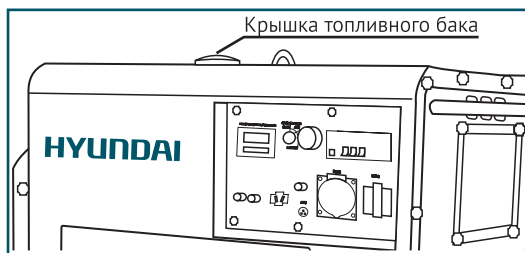


Рис.5

## Воздушный фильтр (Рис.6)

- Отвинтить защитную крышку воздушного фильтра (для шумопоглощающего кожуха)
- Отвинтить винт крышки воздушного фильтра.
- Извлечь фильтр.
- Почистить фильтр теплой водой без добавления химикатов.
- Полностью высушить фильтр.
- Пропитать фильтр моторным маслом и удалить излишки масла.
- Установить фильтрующий элемент.
- Закрыть крышку воздушного фильтра.

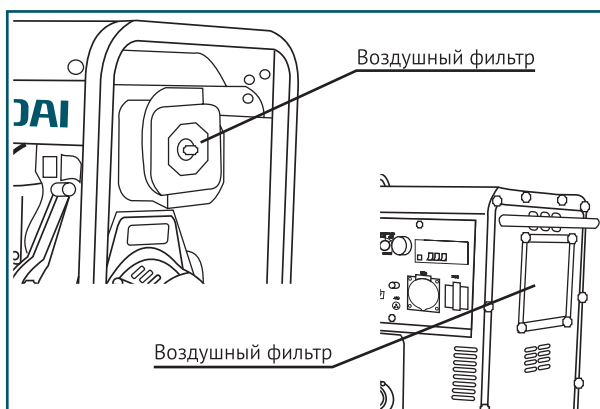


Рис.6

## До запуска двигателя

- Убедитесь, что мощность инструментов или потребителей тока не превышает возможностей электрогенератора по нагрузке. Запрещается превышать номинальную мощность электрогенератора.
- Продолжительность эксплуатации электрогенератора в режиме подачи мощности в диапазоне от номинальной до максимальной не должна превышать 30 минут.

## ЭКСПЛУАТАЦИЯ ГЕНЕРАТОРА



*Важно! Генераторы с функцией электро запуска укомплектованы кислотными обслуживаемыми аккумуляторными батареями. Батареи заправлены электролитом. Во время работы генератора происходит автоматическая подзарядка батареи. Если генератор не используется длительный период времени (более месяца) аккумуляторная батарея может разрядиться. В этом случае будет требоваться периодическая подзарядка аккумулятора.*

### Запуск двигателя (Рис.7)

- Перед запуском двигателя не подключать нагрузку к генератору.
- Подключить плюсовую клемму аккумулятора, если она не подключена.
- Установить аварийный выключатель двигателя (5 Рис.1) в положение ВКЛ.
- Установить ключ в положение ВКЛ.
- Повернуть ключ по часовой стрелке в положение ЗАПУСК.
- После удачного запуска, снять руку с ключа. Ключ автоматически вернется в положение ВКЛ.
- Если после удержания ключа в положении ЗАПУСК в течение 10 секунд, запуск двигателя не был выполнен, подождите 15 секунд перед следующей попыткой запуска. При слишком длительной работе системы запуска двигателя, аккумулятор может разрядиться. Во время работы оставьте ключ в положении ВКЛ.
- Через три минуты работы генератора, переключите автомат защиты (аварийный выключатель) в верхнее положение ВКЛ.
- Не допускать одновременного подключения нескольких устройств.
- Запустить генератор на 3 минуты без подключения нагрузки.
- Для различных устройств при запуске требуется большая мощность.
- Подключить устройства друг за другом в соответствии с максимальной мощностью, допустимой для вашего генератора.
- Перед подключением удостовериться, что все устройства находятся в хорошем рабочем состоянии.
- Если подключенное устройство больше не работает или внезапно останавливается, немедленно отключите нагрузку с помощью аварийного выключателя, отключите устройство и выполните его проверку.
- Не забывайте отключать все устройства перед остановкой генератора.



*Остановка генератора с подключенными отребителями мощности может привести к повреждению генератора.*

- Если значение на вольтметре слишком высокое, остановить генератор.
- Если на вольтметре показывается значение  $220V + / 10\%$  (50 Hz), Вы можете пользоваться генератором.
- Постоянное напряжение: Не использовать 12В одновременно с 220В.
- Подключение к розетке постоянного тока должно использоваться для зарядки. При зарядке аккумуляторов необходимо удостовериться в правильности полярности (+ к +, а - к -).
- Вначале подключить провода зарядного устройства к аккумулятору, а затем к генератору.
- Подключение генератора к сети необходимо производить с помощью квалифицированного электрика.
- Неправильное подключение может привести к серьезным повреждениям.

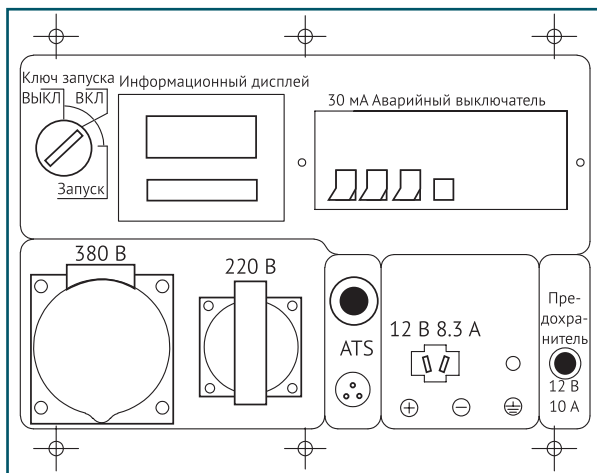


Рис.7

## Остановка двигателя (Рис.1, 7)

- Установите автомат защиты (аварийный выключатель) в положение ВЫКЛ.
- Дайте генератору поработать как минимум 3 минуты без нагрузки для его охлаждения.
- Поверните ключ в положение ВЫКЛ.
- На генераторе в шумозащитном кожухе, на панели управления имеется кнопка аварийной остановки. Эта кнопка используется для остановки генератора в случае аварии. Использовать эту кнопку можно только в аварийном случае, поскольку остановка генератора с нагрузкой может привести к повреждению AVR.

## Функция подключения ATS

Все генераторы серии DIESEL оснащены функцией подключения ATS, которая позволяет подключать блок ATS. Блок ATS автоматически запускает электрогенератор и переключает на него нагрузку при отключении основного источника электроснабжения. Электрогенератор запускается в течение 2-6 секунд и затем подает питание на нагрузку. При восстановлении напряжения в основном источнике электроснабжения, нагрузка автоматически переключается на питание от него, после чего генератор останавливается в течение 2-6 секунд. Перед подключением блока ATS необходимо внимательно изучить инструкцию по эксплуатации системы ATS.



**Важно!** Подключение электрогенератора к электросети должно осуществляться только квалифицированным специалистом.

**Важно!** Автоматический запуск генератора в режиме ATS может быть гарантирован только при температуре окружающей среды выше нуля градусов по Цельсию.

## ТЕХНИЧЕСКОЕ ОБСЛУЖИВАНИЕ

### Замена / добавление масла в картер двигателя (Рис.8)

Необходимо проверять уровень масла в двигателе в соответствии с графиком технического обслуживания. При понижении уровня масла, необходимо добавить масло для обеспечения правильной работы. При замене масла выполните следующие шаги:

- Поместите емкость под двигателем для слива в нее масла.
- С помощью 10 мм шестигранного ключа, открутите сливную крышку, расположенную на двигателе под крышкой масляного щупа. Дайте маслу стечь.
- Установите на место крышку сливного отверстия и затяните ее.

Для добавления масла, выполните следующие шаги:

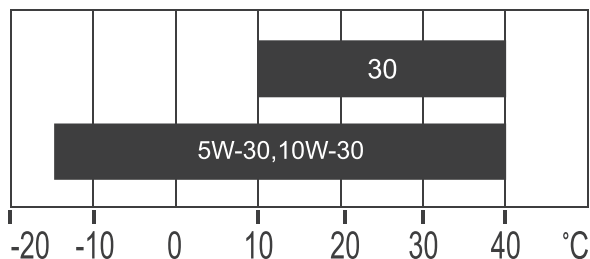
- Удостоверьтесь, что генератор установлен на ровной поверхности.
- Открутите крышку измерительного щупа на двигателе.
- С помощью воронки (в комплект не входит) залейте в картер моторное масло высокой очистки. Рекомендуется использовать масло SAE 10W-30. После заполнения уровень масла должен быть близок к верхней части маслосталивной горловины.



Рис.8

## Рекомендованные масла

- Моторное масло в значительной степени влияет на эксплуатационные характеристики двигателя и является основным фактором, определяющим его ресурс.
- Используйте моторное масло, предназначенное для 4-х тактных автомобильных двигателей, в состав которого входят моющие присадки, соответствующее или превосходящее требования стандартов категории SE по классификации API (или эквивалентное).
- В общем случае рекомендуется эксплуатировать двигатель на моторном масле с вязкостью SAE 10W-30. Моторные масла с иной вязкостью, указанной в таблице, могут быть использованы при условии, что средняя температура воздуха в вашем регионе не выходит за указанный температурный диапазон.
- Вязкость моторного масла по стандарту SAE или сервисная категория масла указаны на наклейке API емкости.



## Обслуживание воздушного фильтра (Рис.9)

Регулярное техническое обслуживание воздушного фильтра позволяет сохранить достаточный воздушный поток в карбюраторе. Время от времени проверяйте воздушный фильтр на предмет загрязнения.

- Открутите винт на крышке воздушного фильтра.
- Удалите губчатый фильтрующий элемент из корпуса.
- Протрите грязь внутри пустого корпуса воздушного фильтра.
- Промойте губчатый фильтрующий элемент в теплой воде. Просушите его.
- Смочите сухой фильтрующий элемент чистым машинным маслом. Отожмите излишки масла.
- Производите замену воздушного фильтра на новый каждые 50 часов работы генератора.

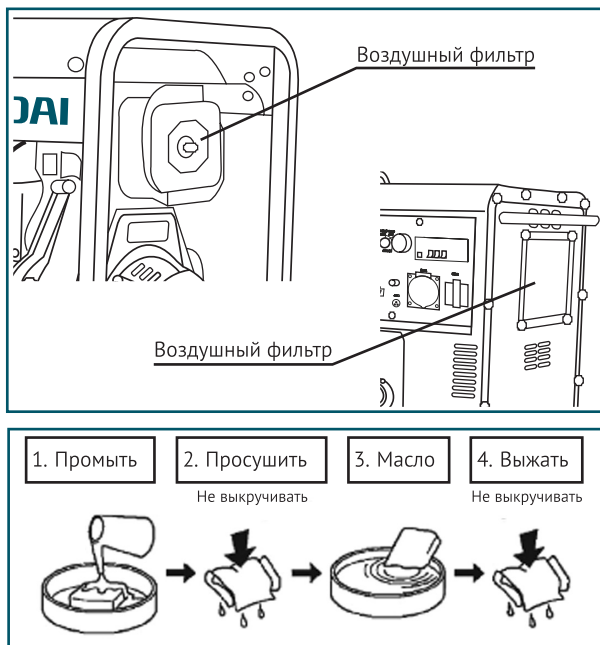


Рис.9

## Замена / чистка топливного фильтра (Рис.10)

- В данном генераторе имеется два типа топливных фильтра, предотвращающих попадания загрязнений из дизельного топлива в двигатель.

### Топливный фильтр грубой очистки

- Топливный фильтр должен очищаться после предположительного попадания в него твердых частиц. Каждые 500 часов необходимо извлекать фильтр для его чистки с помощью дизельного топлива. Никогда не использовать воду для чистки топливного фильтра.
- Открутите крышку топливного бака.
- Извлеките топливный фильтр грубой очистки.
- Почистите фильтр дизельным топливом.
- Установите фильтр на место в топливный бак.

### Топливный фильтр в магистрали подачи топлива

- Этот фильтр необходимо заменять при каждой смене воздушного фильтра.
- Топливный фильтр расположен под топливным баком на топливном шланге, через который топливо из бака поступает в двигатель.
- Ослабить металлические скобы на шланге рядом с топливным краном для слива топлива в емкость.
- Слить топливо в резервуар для топлива.
- Ослабить металлические скобы на обеих сторонах топливного фильтра.
- Снять топливный фильтр.
- Установить новый топливный фильтр и обратить внимание на стрелку показанную на фильтре. Фильтр должен устанавливаться в правильном направлении по ходу прохождения топлива.
- Затянуть скобы на топливном шланге.

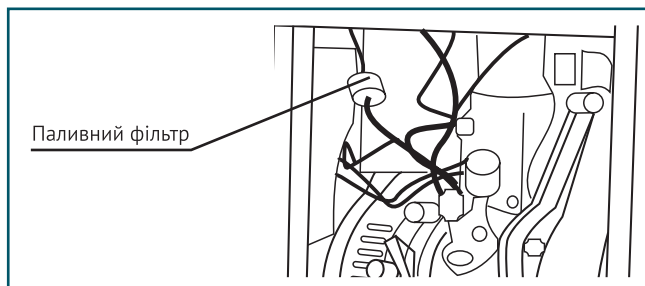


Рис.10

## Проверка электролита и зарядка аккумулятора

- В моделях генератора с электроразпуском необходимо выполнять проверку напряжения аккумулятора.
- Используемая в генераторе батарея имеет напряжение 12В.
- Если напряжение ниже 12В, необходимо выполнять зарядку аккумулятора с помощью внешнего зарядного устройства.
- Для того чтобы предотвратить разряд аккумулятора рекомендуется выполнять как минимум один запуск генератора в неделю на 30 минут.
- Если генератор не используется в течение длительного периода, необходимо отключить аккумулятор от клемм.
- Аккумулятор поставляемый с генератором не нуждается в техническом обслуживании и заливке электролита.

## Хранение и транспортировка

- Помещение для хранения должно быть сухим и не пыльным. Кроме того, устройство следует хранить в недоступном для детей месте.
- Возможные неисправности на устройстве следует устранять, в принципе, перед установкой генератора на хранение, чтобы он находился всегда в состоянии готовности к эксплуатации.

При длительном простое устройства необходимо соблюдать следующие условия:

- Все наружные части двигателя и устройства, особенно ребра охлаждения, надо тщательно очистить.
- Слейте топливо.
- Открутите винт слива масла и слейте масло в емкость.
- Снимите плюсовую клемму аккумулятора.
- После нескольких неудачных запусков с использованием электроразпуска, аккумуляторы могут разрядиться, поэтому перед началом эксплуатации генератора необходимо выполнить полную зарядку аккумуляторов.
- Разрешается транспортировать генератор только после полного остывания двигателя. Транспортировка разрешается только в случае, если генератор надежно зафиксирован и исключена возможность его опрокидывания.

## Соблюдение предписаний данной инструкции по эксплуатации

Генераторы **HYUNDAI** проходят обязательную сертификацию в соответствии с Техническим Регламентом о безопасности машин и оборудования. Использование, техобслуживание и хранение генератора **HYUNDAI** должны осуществляться точно, как описано в этой инструкции по эксплуатации. Срок службы изделия составляет 5 лет.

Гарантийный срок ремонта - 1 год.

Производитель не несет ответственность за все повреждения и ущерб, вызванные несоблюдением указаний по технике безопасности, указаний по техническому обслуживанию. Это, в первую очередь, распространяется на:



- использование изделия не по назначению,
- использование не допущенных производителем смазочных материалов, бензина и моторного масла,
- технические изменения изделия,
- косвенные убытки в результате последующего использования изделия с неисправными деталями.

Все работы, приведенные в разделе "Техническое обслуживание" должны производиться регулярно. Если пользователь не может выполнять эти работы по техобслуживанию сам, то следует обратиться в авторизованный сервисный центр для оформления заказа на выполнение требуемых работ. Список адресов Вы сможете найти на нашем официальном интернет-сайте:

**<http://www.hyundai-direct.com>**

Производитель не несет ответственности в случае ущерба из-за повреждений вследствие невыполненных работ по техобслуживанию. К таким повреждениям, кроме всего прочего, относятся:

- Коррозийные повреждения и другие последствия неправильного хранения.
- Повреждения и последствия в результате применения неоригинальных запчастей.
- Повреждения вследствие работ по техобслуживанию и ремонту, которые производились неуполномоченными специалистами.

## Рекомендуемый график технического обслуживания

Выполняйте в каждом из указанных месяцев или через определённое количество часов работы, в зависимости от того, очередь обслуживания какого вида настанет первой.

Узел	Действие	При каждом запуске	После первых 20 часов работы	Каждые 6 месяцев или через 100 часов работы	Каждый год или через 300 часов работы	Каждые 2 года или 500 часов работы
Моторное масло	Проверка уровня	●				
	Замена		●	●		
Масляный фильтр	Замена					●
	Очистка		●	●		
Воздушный фильтр**	Проверка	●				
	Очистка			●		
	Замена					●
Искрогаситель*	Очистка				●	
Частота вращения на холостом ходу*	Проверка и регулировка				●	
Тепловые зазоры клапанов*	Проверка и регулировка				●	
ТНВД, Форсунка*	Проверка				●	
Топливный фильтр	Замена				●	
Камера сгорания*	Очистка					●
Топливопровод	Проверка	●				
	Замена					●

\* – Рекомендуется обращаться в авторизованный сервисный центр HYUNDAI

### ВНИМАНИЕ!

\*\* – Интервалы между проверками и техническим обслуживанием сокращаются при эксплуатации в условиях повышенной запыленности. Несоблюдение периодичности технического обслуживания может привести к поломке двигателя, что не будет являться гарантийным случаем.

## ПОИСК НЕИСПРАВНОСТЕЙ

Неисправность	Возможная причина	Устранение неисправности
<b>Двигатель не запускается</b>	Недостаточно топлива	Залейте топливо
	Воздух в топливной системе	Удалите воздух из топливной системы
	Недостаточный впрыск	Обратитесь в авторизованный сервисный центр
	Выключатель двигателя в положении СТОП	Переведите выключатель двигателя в положение ПУСК
	Батарея разряжена	Зарядите или замените батарею
	Грязные топливные форсунки	Обратитесь в авторизованный сервисный центр
<b>Не работает подключенная нагрузка</b>	Автомат защиты (аварийный выключатель) находится в положении ВЫКЛ	Переведите аварийный выключатель в положение ВКЛ
	Плохой контакт в розетке	Обратитесь в авторизованный сервисный центр
<b>Слишком малое напряжение</b>	Двигатель не может достичь номинальных оборотов	Обратитесь в авторизованный сервисный центр
	Проблема с AVR	Обратитесь в авторизованный сервисный центр

## СПИСОК ПОТРЕБИТЕЛЕЙ



Приведенный список оборудования основан на средних значениях мощности приборов. Внимательно читайте инструкции по эксплуатации приборов.

Потребитель	Мощность (Вт)
Фен для волос	450-1200
Утюг	500-1100
Электродплита	800-1800
Тостер	600-1500
Кофеварка	800-1500
Обогреватель	1000-2000
Гриль	1200-2300
Пылесос	400-1000
Радиоприемник	50-250
Телевизор	100-400
Холодильник	100-150
Духовой шкаф	1000-2000
Морозильная камера	100-400
Дрель	400-800
Перфоратор	600-1400
Точильный станок	300-1100
Дисковая пила	750-1600
Электрорубанок	400-1000
Электролобзик	250-700
УШМ	650-2200
Компрессор	750-3000
Водяной насос	750-3900
Распиловочный станок	1800-4000
Установка высокого давления	2000-4000
Электрокосилка	750-3000
Кондиционер	1000-5000
Электродвигатели	550-5000
Вентиляторы	750-1700

## ДАТА ПРОИЗВОДСТВА

Серийный номер изделия **HYUNDAI** на табличке, расположенной на изделии, содержит информацию о дате его производства:

1. Год изготовления
2. Первая буква наименования модели
3. Техническая информация
4. Месяц изготовления
5. Серийный номер

15ST0600001  








1
2
3
4
5

Расшифровка примера: изготовлено в июне 2015 года.

Информация о дате изготовления и серийный номер содержатся в гарантийном талоне. Гарантийный талон является неотъемлемой частью данного руководства пользователя.

### Расшифровка обозначений:

HY - электрогенератор,

W - сварочный электрогенератор,

D - дизельный,

S - шумопоглощающий кожух,

L - увеличенный бак,

E - электрозапуск,

ATS - система автоматического включения-выключения генератора. В комплект генератора ATS не входит. ATS поставляется отдельно

## ИНФОРМАЦИЯ О ПРОИЗВОДИТЕЛЕ

КОТО Индастри ЛЛК, 2300 В. Сахара Аве С. 800, Лас Вегас, NV89102, США.

Тел: +1(800)-883-(5686), Факс: +1(800)-883-(5686).

Импортер в РФ:

ООО «Сити Торг»

125315, Российская федерация, г. Москва, ул. Часовая 28/4

Товар сертифицирован в РФ

Сделано в КНР

**Изготовлено по лицензии Hyundai Corporation Korea**

## ЗМІСТ

1.	Передмова . . . . .	22
2.	Опис виробу . . . . .	22
3.	Комплектність. . . . .	22
4.	Технічні характеристики. . . . .	23
5.	Зовнішній вигляд виробу . . . . .	25
6.	Інформація з безпеки . . . . .	28
7.	Підготовка до роботи . . . . .	28
8.	Експлуатація генератора . . . . .	30
9.	Технічне обслуговування . . . . .	31
10.	Пошук несправностей . . . . .	37
11.	Список джерел живлення . . . . .	38
12.	Інформація про виробника . . . . .	39

## ПЕРЕДМОВА

Дякуємо Вам за придбання інструменту **HYUNDAI**. У цьому посібнику міститься опис техніки безпеки і процедур по обслуговуванню і використанню інструмента **HYUNDAI**. Всі дані в даному документі містять найсвіжішу інформацію, доступну на момент друку. Хочемо попередити, що деякі зміни, внесені виробником, можуть бути не відображені в даній інструкції, а також зображення і малюнки можуть відрізнятись від реального виробу. При виникненні проблем використовуйте контактну інформацію, розташовану в кінці інструкції. Перед початком роботи з електроінструментом необхідно уважно прочитати всю інструкцію. Це допоможе уникнути можливих травм і пошкодження обладнання.

## ОПИС ВИРОБУ

Генератори **HYUNDAI** - це професійні пристрої для вироблення електричного струму. Дизельні генератори **HYUNDAI** - це довговічні і економічні джерела енергії для основного або запасного енергопостачання. Сучасні моделі генераторів **HYUNDAI** серії DIESEL оснащені інженерною системою прямого вприскування палива, що значно знижує витрати палива. Дизельні генератори **HYUNDAI** поставляються в двох типах:

- у відкритому кожусі (L);
- у закритому шумопоглинальному кожусі (S).

## У КОМПЛЕКТ ПОСТАВКИ ВХОДИТЬ:

1.	ГЕНЕРАТОР. . . . .	1 ШТ.
2.	ТРАНСПОРТУВАЛЬНИЙ КОМПЛЕКТ ДЛЯ ГЕНЕРАТОРІВ В ЗАКРИТОМУ КОЖУСІ . . . . .	1 ШТ.
3.	ІНСТРУКЦІЯ З ЕКСПЛУАТАЦІЇ . . . . .	1 ШТ.
4.	ГАРАНТІЙНИЙ ТАЛОН . . . . .	1 ШТ.
5.	УПАКОВКА . . . . .	1 ШТ.

## ТЕХНІЧНІ ХАРАКТЕРИСТИКИ

Дизельний генератор	DHY 6000LE	DHY 6000LE-3	DHY 6000SE	DHY 6000SE-3
Максимальна потужність, кВт	5.0	5.0	5.0	5.0
Номінальна потужність, кВт	4.5	4.5	4.5	4.5
Напруга, В*	230	230/400	230	230/400
Частота, Гц	50	50	50	50
Струм (max), А	23.9	16.2	23.9	16.2
Розетки	2*16А	1*16А/230 1*16А/400	2*16А	1*16А/230 1*16А/400
Дисплей	LED4			
Ємність паливного бака, л	14	14	15	15
Час роботи при 50% навантаження, год	12.7	12.7	13.6	13.6
Рівень шуму на відстані 7 м, Дб	77.5	77.5	73	72.6
Вихід 12 Вольт, А	12/8.3	12/8.3	12/8.3	12/8.3
Батарея, А/г	36	36	36	36
Тип двигуна	дизель			
Модель двигуна	D400	D400	D400	D400
Вихідна потужність, к.с.	10	10	10	10
Запуск	електро			
Об'єм двигуна, см <sup>3</sup>	418	418	418	418
Об'єм картера, л	1.65	1.65	1.65	1.65
Коефіцієнт потужності, Cos φ	1	0.8	1	0.8
Регулятор напруги	AVR			
Маса, кг	116	116	154	154
Габарити, см	74*50*63	74*50*63	96*56*79	96*56*79

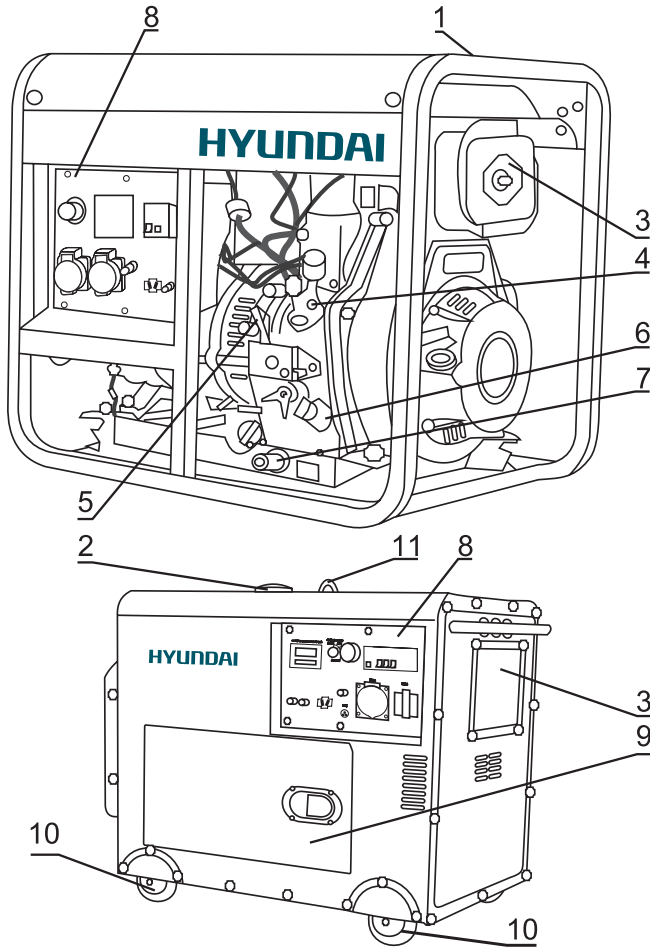
\* Допустиме відхилення від номінальної напруги - не більше 10%

Дизельний генератор	DHY 8000LE	DHY 8000LE-3	DHY 8000SE	DHY 8000SE-3	DHYW 190AC
Максимальна потужність, кВт	5.5	5.5	5.5	5.5	2.0
Номинальна потужність, кВт	5.0	5.0	5.0	5.0	1.8
Напруга, В*	230	230/400	230	230/400	230
Частота, Гц	50	50	50	50	50
Струм (max), А	21.7	21.7	21.7	9	12
Розетки	2*16А	1*16А/230 1*16А/400	2*16А	1*16А/230 1*16А/400	1*16А
Дисплей	LED4				
Ємність паливного бака, л	14	14	15	15	14
Час роботи при 50% навантаження, год	11.7	11.7	12.5	12.5	11.7
Рівень шуму на відстані 7 м, Дб	79	79	72.6	72.6	78
Вихід 12 Вольт, А	12/8.3	12/8.3	12/8.3	12/8.3	12/8.3
Батарея, А/г	36	36	36	36	36
Тип двигуна	дизель				
Модель двигуна	D500	D500	D500	D500	D500
Вихідна потужність, к.с.	12	12	12	12	12
Запуск	електро				
Об'єм двигуна, см <sup>3</sup>	456	456	456	456	456
Об'єм картера, л	1.65	1.65	1.65	1.65	1.65
Коефіцієнт потужності, Cos φ	1	0.8	1	0.8	1
Регулятор напруги	AVR				
Маса, кг	118	118	156	156	124
Габарити, см	74*50*63	74*50*63	96*56*79	96*56*79	74*50*63

\* Допустимое отклонение от номинального напряжения - не более 10%



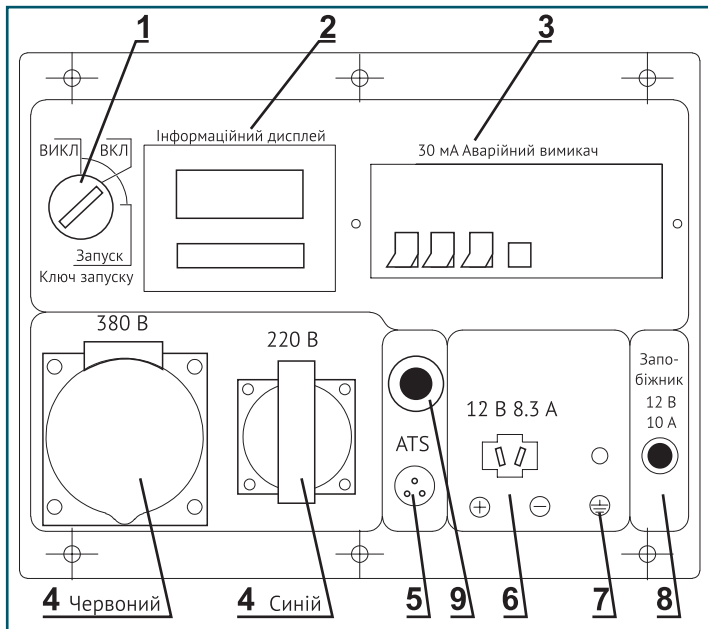
## ЗОВНІШНІЙ ВИГЛЯД ВИРОБУ



Мал.1

- 1 Рама
- 2 Кришка паливного бака
- 3 Повітряний фільтр
- 4 Паливний насос
- 5 Аварійний вимикач двигуна
- 6 Масляний щуп
- 7 Отвір зливу масла
- 8 Панель управління
- 9 Дверцята для техобслуговування
- 10 Колеса
- 11 Крюк

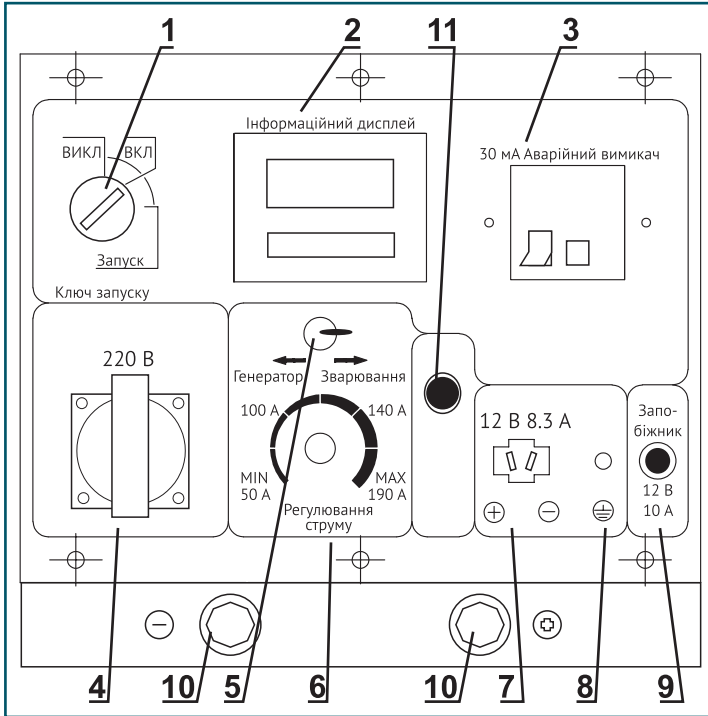
## Панель управління з електрозапуском



Мал.2

- 1 Ключ запуску вмикання / вимикання
- 2 4-х функціональний дисплей
- 3 Аварійний вимикач (ПЗВ)
- 4 Розетки на 230В (синя) і 400В (червона)
- 5 ATS роз'єм
- 6 Розетка 12В постійного струму
- 7 Роз'єм заземлення
- 8 Запобіжник постійного струму 12В
- 9 Кнопка попереднього прогріву

# Панель управління з функцією зварювання



Мал.3

- 1 Ключ запуску вмикання / вимикання
- 2 4-х функціональний дисплей
- 3 Аварійний вимикач (ПЗВ)
- 4 Однофазна розетка
- 5 Перемикач режиму генератор / зварювання
- 6 Регулятор потужності зварювального струму
- 7 Розетка 12В постійного струму
- 8 Роз'єм заземлення
- 9 Запобіжник 10А
- 10 Підключення зварювання
- 11 Кнопка попереднього розігріву

## ІНФОРМАЦІЯ З БЕЗПЕКИ



*Увага! Категорично забороняється перевертати генератор при зберіганні, транспортуванні та експлуатації.*

Перед початком експлуатації уважно прочитайте інструкцію з експлуатації. Експлуатація генератора без ознайомлення з даними керівництвом може призвести до пошкодження пристрою та серйозних травм. Необхідно звернути особливу увагу на наступне:

- Не використовуйте генератор в приміщенні з недостатньою вентиляцією.
- Не використовуйте генератор під дощем і в умовах підвищеної вологості.
- Не запускайте генератор при підключеному навантаженні.
- Встановлюйте генератор на відстані, як мінімум, 1 м від легкозаймистих об'єктів.
- Не паліть під час заливання палива.
- Не допускайте переповнення паливного бака.
- Не допускається використання гасу або іншого палива. Можливе використання тільки бензину. Після заповнення бака, видаліть надлишки палива з поверхні. Після заповнення бака, приберіть всі надлишки палива з поверхні.
- Всі займисті або вибухонебезпечні продукти необхідно тримати подалі від генератора, оскільки під час роботи двигун нагрівається.
- Треба встановити генератор на рівну горизонтальну поверхню, щоб уникнути витоку бензину.
- Вихлопні гази містять отруйний чадний газ. Ніколи не використовуйте генератор в погано провітрюваному приміщенні.
- Ніколи не чіпайте вихлопну систему під час роботи генератора або після запуску.
- Не чіпайте генератор вологими руками. Генератор не має захисту від води, тому не допускається експлуатація поруч з водою, під час дощу і т. д.
- Перед початком експлуатації генератора необхідно дізнатися варіанти аварійної зупинки.
- Не допускайте нікого до роботи з генератором без прочитання цієї інструкції.
- Необхідно завжди одягати захисне взуття.
- Тримайте дітей і домашніх тварин далеко від генератора.

## ПІДГОТОВКА ДО РОБОТИ



*Важливо! Умовою стабільної роботи генератора є температура навколишнього повітря в межах від -5 до +50 °С.*

### Рівень мастила (Мал.4)

- Викрутити масляний щуп і протерти його чистою тканиною.
- Вставити щуп, не вкручуючи його.
- Перевірити рівень по мітці на щупі.
- Якщо рівень мастила нижче мітки, залити мастило.
- Закрутити мастильний щуп.



Мал.4

## Рівень палива (Мал.5)

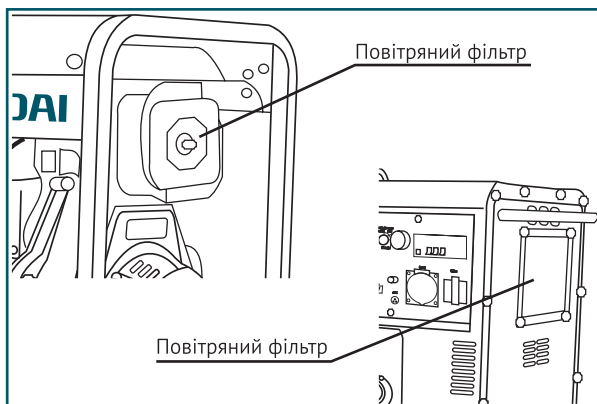
- Відкрити кришку паливного бака.
- Перевірити рівень палива в баку.
- Залити паливо до рівня паливного фільтра.
- Закрити кришку паливного бака.



Мал.5

## Повітряний фільтр (Мал.6)

- Відкрити затискачі-фіксатори кришки повітряного фільтра.
- Вилучити фільтр.
- Почистити фільтр теплою мильною водою.
- Повністю висушити фільтр.
- Просочити фільтр моторним мастилом і видалити надлишки мастила.
- Встановити фільтруючий елемент.
- Закрити кришку повітряного фільтра.



Мал.6

## До запуску двигуна

- Переконайтеся, що потужність інструментів або споживачів струму не перевищує можливостей електрогенератора з навантаження. Забороняється перевищувати номінальну потужність електрогенератора.
- Тривалість експлуатації електрогенератора в режимі подачі потужності в діапазоні від номінальної до максимальної не повинна перевищувати 30 хвилин.

## ЕКСПЛУАТАЦІЯ ГЕНЕРАТОРА



*Важливо! Генератори з функцією електрозапуску укомплектовані кислотними обслуговуваними акумуляторами батареями. Батареї заправлені електролітом. Під час роботи генератора відбувається автоматична підзарядка батареї. Якщо генератор не використовується тривалий період часу (більше місяця) акумуляторна батарея може розряджатися. У цьому випадку буде потрібна періодична підзарядка акумулятора.*

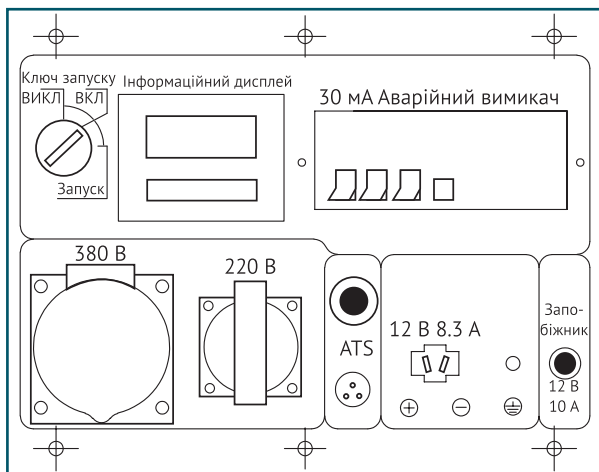
### Запуск двигуна (Мал.7)

- Перед запуском двигуна не підключати навантаження до генератора.
- Підключити плюсову клему акумулятора, якщо вона не підключена.
- Встановити аварійний вимикач двигуна (5 р ис.1) в положення ВКЛ.
- Встановити ключ в положення ВКЛ.
- Повернути ключ за годинниковою стрілкою в положення ЗАПУСК.
- Після вдалого запуску, зняти руку з ключа. Ключ автоматично повернеться в положення ВКЛ.
- Якщо після утримання ключа в положенні ЗАПУСК протягом 10 секунд, запуск двигуна не був виконаний, почекайте 15 секунд перед наступною спробою запуску. При занадто тривалій роботі системи запуску двигуна, акумулятор може розрядитися. Під час роботи залиште ключ в положенні ВКЛ.
- Через три хвилини роботи генератора, переведіть автомат захисту (аварійний вимикач) в верхнє положення ВКЛ.
- Не допускати одночасного підключення декілька пристроїв.
- Запустити генератор на 3 хвилини без підключення навантаження.
- Для різних пристроїв при запуску потрібна велика потужність.
- Підключити пристрої один за одним відповідно до максимальної потужності, допустимої для вашого генератора.
- Перед підключенням упевнитися, що всі пристрої знаходяться в хорошому робочому стані.
- Якщо під'єднаний пристрій більше не працює або раптово зупиняється, негайно вимкніть навантаження за допомогою аварійного вимикача, вимкніть пристрій і виконайте його перевірку.
- Не забувайте відключати всі пристрої перед зупинкою генератора.



*Зупинка генератора з підключеними споживачами потужності може призвести до пошкодження генератора.*

- Якщо значення на вольтметрі занадто високе, зупиніть генератор.
- Якщо на вольтметрі показується значення 220V + / - 10% (50 Hz), Ви можете користуватися генератором.
- Постійна напруга: Не використовуйте 12В одночасно з 220В.
- Підключення до розетки постійного струму повинно використовуватися для зарядки. При зарядці акумуляторів необхідно упевнитися в правильності полярності (+ к +, а - к -).
- Спочатку підключіть дроти зарядного пристрою до акумулятора, а потім до генератора.
- Підключення генератора до мережі необхідно проводити за допомогою кваліфікованого електрика.
- Неправильне підключення може привести до серйозних пошкоджень.



Мал.7

## Зупинка двигуна (Мал.1, 7)

- Встановіть автомат захисту (аварійний вимикач) в положення ВИКЛ.
- Дайте генератору попрацювати як мінімум 3 хвилини без навантаження для його охолодження.
- Поверніть ключ в положення ВКЛ.
- На генераторі у шумозахисному кожусі, на панелі управління знаходиться кнопка аварійної зупинки. Дана кнопка використовується для зупинки генераторів у разі аварії. Використовувати цю кнопку можна тільки в аварійному випадку, оскільки зупинка генератора з навантаженням може привести до пошкодження AVR.

## Функція підключення ATS

Всі генератори серії DIESEL оснащені функцією підключення ATS, яка дозволяє підключати блок ATS. Блок ATS автоматично запускає електрогенератор і перемикає на нього навантаження при відключенні основного джерела електропостачання. Електрогенератор запускається протягом 2-6 секунд і потім подає живлення на навантаження. При відновленні напруги в основному джерелі електропостачання, навантаження автоматично перемикається на живлення від нього, після чого генератор зупиняється протягом 2-6 секунд. Перед підключенням блоку ATS необхідно уважно вивчити інструкцію з експлуатації системи ATS.



**Важливо!** Підключення електрогенератора до електромережі має здійснюватися тільки кваліфікованим фахівцем.

**Важливо!** Автоматичний запуск генератора в режимі ATS може бути гарантований тільки при температурі навколишнього середовища вище нуля градусів за Цельсієм.

## ТЕХНІЧНЕ ОБСЛУГОВУВАННЯ

### Заміна / додавання мастила в двигун (Мал.8)

Необхідно перевіряти рівень мастила в двигуні відповідно з графіком технічного обслуговування. При пониженні рівня мастила, необхідно додати мастило для забезпечення правильної роботи. При заміні мастила виконайте наступні кроки:

- Помістіть ємність під двигун для зливу з неї мастила.
- З допомогою 10 мм шестигранного ключа, відкрутіть зливну кришку, розташовану на двигуні під кришкою масляного щупа. Дайте мастилу стекти.
- Встановіть на місце кришку зливного отвору і затягніть його.

Для додавання мастила, виконайте наступні кроки:

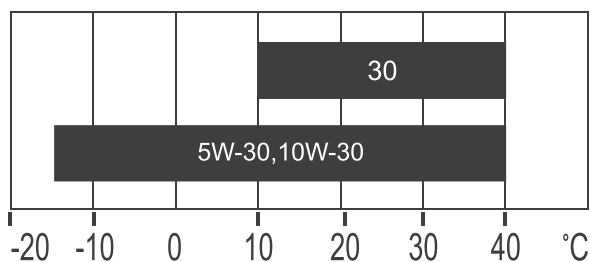
- Переконайтеся, що генератор встановлений на рівній поверхні.
- Відкрутіть кришку вимірювального щупа на двигуні.
- За допомогою лійки (в комплект не входить) залийте в картер моторне мастило високого очищення. Рекомендується використовувати мастило SAE 10W-30. Після заповнення рівень мастила повинен бути близький до верхньої частини мастила заливної горловини.



Мал.8

## Рекомендовані мастила

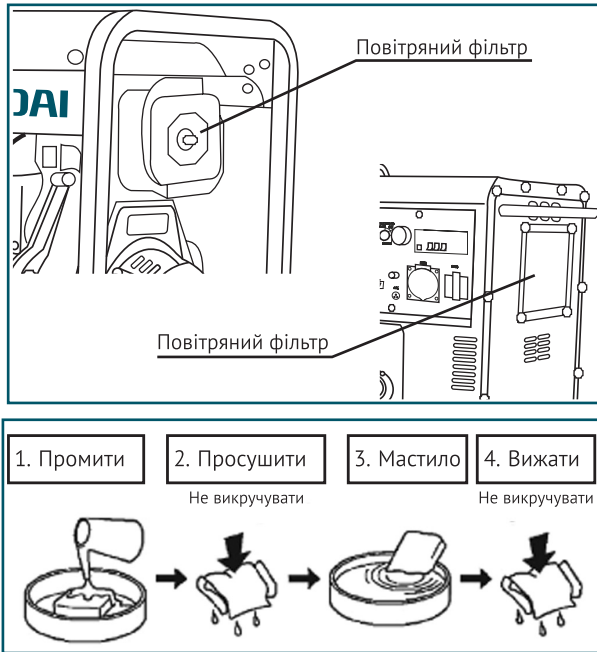
- Моторне мастило в значній мірі впливає на експлуатаційні характеристики двигуна і є основним чинником, що визначає його ресурс.
- Використовуйте моторне мастило, яке призначене для 4-х тактних автомобільних двигунів, до складу якого входять миючі присадки, що відповідає або перевищує вимоги стандартів категорії SE по класифікації API (або еквівалентний).
- У загальному випадку рекомендується експлуатувати двигун на моторному мастилі з в'язкістю SAE 10W-30. Моторні мастила з іншою в'язкістю, зазначеною в таблиці, можуть бути використані за умови, що середня температура повітря у вашому регіоні не виходить за вказаний температурний діапазон.
- В'язкість моторного мастила за стандартом SAE або сервісна категорія мастила вказані на наклеїці API ємності.



## Обслуговування повітряного фільтра (Мал.9)

- Регулярне технічне обслуговування повітряного фільтра дозволяє зберегти достатній повітряний потік в карбюраторі. Час від часу перевіряйте повітряний фільтр на предмет забруднення.
- Відкрутіть гвинт на кришці повітряного фільтра.
- Видаліть губчастий фільтруючий елемент з корпусу.
- Протріть бруд усередині порожнього корпусу повітряного фільтра.
- Промийте губчастий фільтруючий елемент в теплій воді. Просушіть його.
- Змочіть сухий фільтрувальний елемент чистим машинним мастилом. Віджміть надлишки масла.
- Проводьте заміну повітряного фільтра на новий кожні 50 годин роботи генератора.





Мал.9

## Заміна / чистка паливного фільтра (Мал.10)

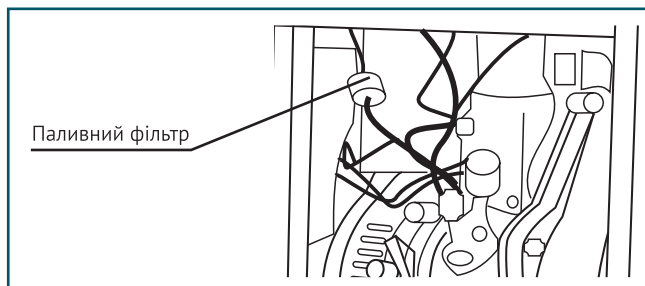
У даному генераторі є два типи паливних фільтрів, які запобігають попаданню забруднень з дизельного палива в двигун.

### Паливний фільтр грубої очистки

- Паливний фільтр повинен очищатися після можливого попадання в нього твердих частинок. Кожні 500 годин необхідно витягувати фільтр для його чистки за допомогою дизельного палива. Ніколи не використовувати воду для чищення паливного фільтра.
- Відкрутіть кришку паливного бака.
- Витягніть паливний фільтр грубої очистки.
- Почистіть фільтр дизельним паливом.
- Встановіть фільтр на місце в паливний бак.

### Паливний фільтр в магістралі подачі палива

- Цей фільтр необхідно замінювати при кожній зміні повітряного фільтра.
- Паливний фільтр розташований під паливним баком на шлангу подачі палива, через який паливо з бака надходить у двигун.
- Послабити металеві скоби на шлангу поблизу газових краном для зливу палива в ємність.
- Злити паливо в резервуар для палива.
- Послабити металеві скоби на обох сторонах паливного фільтра.
- Зняти паливний фільтр.
- Встановити новий паливний фільтр і звернути увагу на стрілку показану на фільтрі. Фільтр повинен встановлюватись в правильному напрямку по ходу проходження палива. Затягнути скоби на шлангу подачі палива.



Мал.10

## Перевірка електроліту і зарядка акумулятора

- У моделях генератора з електрозапуском необхідно виконувати перевірку напруги акумулятора.
- Використовувана в генераторі батарея має напругу 12В.
- Якщо напруга нижче 12В, необхідно виконувати зарядку акумулятора за допомогою зовнішнього зарядного пристрою.
- Для того щоб запобігти розряд акумулятора рекомендується виконувати як мінімум один запуск генератора в тиждень на 30 хвилин.
- Якщо генератор не використовується протягом тривалого періоду, необхідно відключити акумулятор від клем.
- Акумулятор, що поставляється з генератором не потребує технічного обслуговування і заливці електроліту.

## Зберігання

- Приміщення для зберігання повинно бути сухим і не пильним. Крім того, пристрій слід зберігати в недоступному для дітей місці.
- Можливі несправності на пристрої слід усувати, в принципі, перед установкою генератора на зберігання, щоб він перебував завжди в стані готовності до експлуатації.

При тривалому простої пристрою необхідно дотримуватися таких умов:

- Усі зовнішні частини двигуна та пристрої, особливо ребра охолодження, треба ретельно очистити.
- Злийте паливо.
- Відкрутіть гвинт зливу масла і злийте масло в ємність.
- Зніміть плюсову клему акумулятора.
- Після кількох невдалих запусків з використанням електрозапуску, акумулятори можуть розрядитись, тому перед початком експлуатації генератора необхідно виконати повну зарядку акумуляторів.

## Дотримання приписів даної інструкції по експлуатації

Генератори проходять обов'язкову сертифікацію відповідно до Технічного Регламенту про безпеку машин та устаткування. Використання, техобслуговування і зберігання бензопил повинні здійснюватися точно, як описано в цій інструкції по експлуатації.

Термін служби виробу становить 5 років.

Гарантійний термін ремонту - 1 рік.

Виробник не несе відповідальності за всі пошкодження і збиток, викликані недотриманням вказівок з техніки безпеки, вказівок з технічного обслуговування.

Це, в першу чергу, поширюється на:

- використання виробу не за призначенням,
- використання недопущених виробником мастильних матеріалів, бензину і моторного масла,

- технічні зміни виробу,
- непрямі збитки в результаті подальшого використання виробу з несправними деталями.

Всі роботи, наведені в розділі "Технічне обслуговування" повинні здійснюватись регулярно. Необхідно виконувати тільки ті роботи з техобслуговування, які описані в інструкції з експлуатації. З питання виконання всіх інших робіт звертайтеся до авторизованого сервісного центру. Список адрес Ви зможете знайти на нашому офіційному інтернет-сайті:

**<http://www.hyundai-direct.com>**

Виробник не несе відповідальності у разі збитку через пошкодження в наслідок невиконаних робіт з технічного обслуговування. До таких пошкоджень, крім усього іншого, відносяться:

- Корозійні пошкодження та інші наслідки неправильного зберігання,
- Пошкодження і наслідки в результаті застосування неоригінальних запчастин,
- Пошкодження внаслідок робіт з техобслуговування і ремонту, які проводились неуповноваженими фахівцями.

## Рекомендований графік технічного обслуговування

Виконуйте в кожному з наведених місяців чи через певну кількість годин роботи, в залежності від того, черга обслуговування якого виду настане першою.

Вузол	Дії	При кожному використанні	По закінченню першого місяця чи через перших 20 годин роботи	Кожні 6 місяців чи 100 годин роботи	Кожен рік чи 300 годин роботи	Кожні 2 роки чи 500 годин роботи
Моторне масло	Перевірити рівень	●				
	Замінити		●	●		
Масляний фільтр	Замінити					●
	Очистити		●	●		
Повітряний фільтр**	Перевірити	●				
	Очистити			●		
	Замінити					●
Іскрогасник*	Очистити				●	
Частота обертів на холостому ході*	Перевірити і відрегулювати				●	
Теплові зазори клапанів*	Перевірити і відрегулювати				●	
ПНВТ, Форсунка*	Перевірити				●	
Паливний фільтр	Замінити				●	
Камера згорання*	Очистити					●
Паливопровід	Перевірити	●				
	Замінити					●

\* – Рекомендовано звернутися в авторизований сервісний центр HYUNDAI.

### УВАГА!

\*\* – Інтервали між перевітками і технічним обслуговуванням скорочуються при експлуатації в умовах підвищеної запиленості. Недотримання періодичності технічного обслуговування може призвести до поломки двигуна, що не буде гарантійним випадком.

## ПОШУК НЕСПРАВНОСТЕЙ

Несправність	Можлива причина	Усунення несправності
<b>Двигун не запускається</b>	Перемикач двигуна встановлений в позицію ВИКЛ	Встановіть перемикач двигуна в положення ВКЛ
	Повітря в паливній системі	Видаліть повітря з паливної системи
	Недостатнє вприскування	Зверніться до авторизованого сервісного центру
	Не має палива в двигуні	Залийте паливо
	Розряджена батарея	Необхідно замінити або зарядити батарею
	Брудні паливні форсунки	Зверніться до авторизованого сервісного центру
<b>Не працює підключене навантаження</b>	Автомат захисту (аварійний вимикач) знаходиться в положенні ВИКЛ	Встановіть аварійний вимикач в положення ВКЛ
	Поганий контакт в розетці	Зверніться до авторизованого сервісного центру
<b>Занадто мала напруга</b>	Двигун не може досягнути номінальних обертань	Зверніться до авторизованого сервісного центру
	Проблема з AVR	Зверніться до авторизованого сервісного центру

## СПИСОК ДЖЕРЕЛ ЖИВЛЕННЯ



Наведений список обладнання зосереджений на середніх значеннях потужності приладів. Уважно читайте інструкції з експлуатації приладів.

Джерело живлення	Потужність (Вт)
Фен для волосся	450-1200
Праска	500-1100
Електроплита	800-1800
Тостер	600-1500
Кавоварка	800-1500
Обігрівач	1000-2000
Гриль	1200-2300
Пилосос	400-1000
Радіоприймач	50-250
Телевізор	100-400
Холодильник	100-150
Духова шафа	1000-2000
Морозильна камера	100-400
Дриль	400-800
Перфоратор	600-1400
Точильний верстат	300-1100
Дискова пила	750-1600
Електрорубанок	400-1000
Електролобзик	250-700
УШМ	650-2200
Компресор	750-3000
Водяний насос	750-3900
Розпилювальний верстат	1800-4000
Установка високого тиску	2000-4000
Електрокосарка	750-3000
Кондиціонер	1000-5000
Електродвигуни	550-5000
Вентилятори	750-1700

## ДАТА ВИРОБНИЦТВА

Серійний номер виробу **HYUNDAI** на табличці, розташованій на виробі, містить інформацію про дату його виробництва:

1. Рік виготовлення
2. Перша буква назви моделі
3. Технічна інформація
4. Місяць виготовлення
5. Серійний номер

15ST0600001  
1 2 3 4 5

Розшифровка прикладу: виготовлено в червні 2015 року.

Інформація про дату виготовлення та серійний номер містяться в гарантійному талоні. Гарантійний талон є невід'ємною частиною цього посібника.

### Розшифрування позначень:

НУ – електрогенератор,

W – зварювальний електрогенератор,

D – дизельний,

S – шумопоглинальний кожух,

L – збільшений бак,

E – електрозапуск;

ATS – система автоматичного вмикання/вимикання генератора. У комплект генератора ATS не входить.

ATS постачається окремо.

## ІНФОРМАЦІЯ ПРО ВИРОБНИКА

КОТО Індастрі ЛЛК, 2300 В. Сахара Аве С. 800, Лас Вегас, NV89102, США.

Тел: +1(800)-883-(5686), Факс: +1(800)-883-(5686).

Імпортер в Україні:

ТзОВ «Візард Технікс»

Україна, 03680, м. Київ, Столичне шосе 100

Виготовлено в КНР

**Виготовлено по ліцензії Hyundai Corporation Корея**

[www.hyundai-direct.com](http://www.hyundai-direct.com)

# HYUNDAI

KOTO INDUSTRY LLC, USA  
900 Las Vegas Blvd S, Unit 1506, Las Vegas, Nevada, 89101.  
SPR Industry AG, Switzerland  
Churerstrasse 135, 8808 Pfäeffikon SZ Switzerland

Импортер в РФ:  
ООО «Проект Трейдинг», 119530, Россия, г. Москва, Очаковское шоссе 36/2  
ООО «Сити Торг», 125315, Россия, г. Москва, ул. Часовая 28/4

Импортер в Україні:  
ТзОВ «Візард Технікс», 03026, Україна, м. Київ, Столичне шосе 100  
Товар відповідає технічним регламентам для даного виду продукції



Сделано в КНР / Виготовлено в Китаї

Licensed by HYUNDAI Corporation, Korea