

## **КОСА БЕНЗИНОВАЯ**

**DABC 270 | DABC 320 | DABC 420 | DABC 520 | DABC 4ST**



## ОГЛАВЛЕНИЕ

|                                       |    |
|---------------------------------------|----|
| Предисловие .....                     | 02 |
| 1. Описание изделия.....              | 02 |
| 2. Технические характеристики .....   | 03 |
| 3. Комплектация.....                  | 04 |
| 4. Общий вид и составные части .....  | 04 |
| 5. Информация по безопасности .....   | 06 |
| 6. Сборка и подготовка к работе ..... | 07 |
| 7. Работа с бензокосой.....           | 22 |
| 8. Техническое обслуживание .....     | 26 |
| 9. Хранение и транспортировка.....    | 30 |
| 10. Гарантийное обслуживание .....    | 31 |
| 11. Устранение неисправностей .....   | 34 |
| 12. Утилизация устройства .....       | 35 |

Производитель оставляет за собой право на внесение изменений в конструкцию, дизайн и комплектацию изделий.  
Изображения в инструкции могут отличаться от реальных узлов и надписей на изделии.

**Адреса сервисных центров по обслуживанию  
силовой техники DAEWOO Вы можете найти на сайте  
WWW.DAEWOO-POWER.RU**



EAC — Соответствует всем требуемым Техническим регламентам Таможенного союза ЕврАзЭС.

## ПРЕДИСЛОВИЕ

Благодарим Вас за приобретение бензиновой мотокосы **DAEWOO**.

В данном руководстве содержится описание техники безопасности и процедур по обслуживанию и использованию моделей бензиновых мотокос **DAEWOO**.

Все предоставленные данные содержат самую свежую информацию, доступную к моменту печати. Просим принять во внимание, что некоторые изменения, внесенные производителем могут быть не отражены в данном руководстве. Изображения и рисунки могут отличаться от реального изделия.

При возникновении проблем в эксплуатации используйте полезную информацию, расположенную в конце руководства.

Перед началом работы с бензокосой необходимо внимательно прочитать руководство пользователя. Это поможет избежать возможных травм и повреждения оборудования.

## 1. ОПИСАНИЕ ИЗДЕЛИЯ

Бензиновая коса **DAEWOO** предназначена для кошения травы, резки кустарника и мелкой поросли на малых и средних площадях с неровной поверхностью.

## 2. ТЕХНИЧЕСКИЕ ХАРАКТЕРИСТИКИ

|                                     |              | DABC 270            | DABC 320            | DABC 420            | DABC 520            | DABC 4ST              |
|-------------------------------------|--------------|---------------------|---------------------|---------------------|---------------------|-----------------------|
| Мощность, л.с.                      |              | 1,3                 | 1,6                 | 2,0                 | 3,0                 | 1,5                   |
| Тип двигателя                       |              | 2-х тактный         | 2-х тактный         | 2-х тактный         | 2-х тактный         | 4-х тактный           |
| Производитель двигателя             |              | DAEWOO              | DAEWOO              | DAEWOO              | DAEWOO              | DAEWOO                |
| Объем двигателя, см <sup>3</sup>    |              | 26.9                | 32.2                | 41.7                | 51,8                | 33.5                  |
| Модель двигателя                    |              | 027 series          | 033 series          | 043 series          | 052 series          | 4 stroke<br>33 series |
| Объем топливного бака, л            |              | 0,7                 | 0,7                 | 0,9                 | 1,1                 | 0,65                  |
| Приводной вал                       |              | жесткий             | жесткий             | жесткий             | жесткий             | жесткий               |
| Ширина кошения<br>(леска / нож), мм |              | 420 / 255           | 420 / 255           | 420 / 255           | 420 / 255           | 420 / 255             |
| Режущая гарнитура                   | леска        | Ø2,4 мм x 4 м       | Ø2,4 мм x 4 м       | Ø2,4 мм x 4 м       | Ø2,4 мм x 4 м       | Ø2,4 мм x 4 м         |
|                                     | нож/<br>диск | 255x25.4x1.4x3T     | 255x25.4x1.4x3T     | 255x25.4x1.3x40T    | 255x25.4x1.3x40T    | 255x25.4x1.3x40T      |
| Рукоятка оператора                  |              | велосипедная        | велосипедная        | велосипедная        | велосипедная        | велосипедная          |
| Ремень                              |              | плечевой            | ранцевый            | ранцевый            | ранцевый            | ранцевый              |
| Легкий старт                        |              | нет                 | нет                 | да                  | да                  | нет                   |
| Разъемный вал                       |              | да                  | нет                 | да                  | нет                 | нет                   |
| Частота вращения, об/мин            |              | 7500                | 7500                | 6500                | 6500                | 6500                  |
| Уровень шума, дБ                    |              | 96                  | 96                  | 96                  | 96                  | 96                    |
| Вес, кг                             |              | 6,1                 | 6,5                 | 7,3                 | 11,6                | 7,8                   |
| Габариты (ДxШxВ), мм                |              | 1050 x 260<br>x 260 | 1050 x 260<br>x 260 | 1050 x 260<br>x 260 | 1050 x 260<br>x 260 | 1050 x 260<br>x 260   |

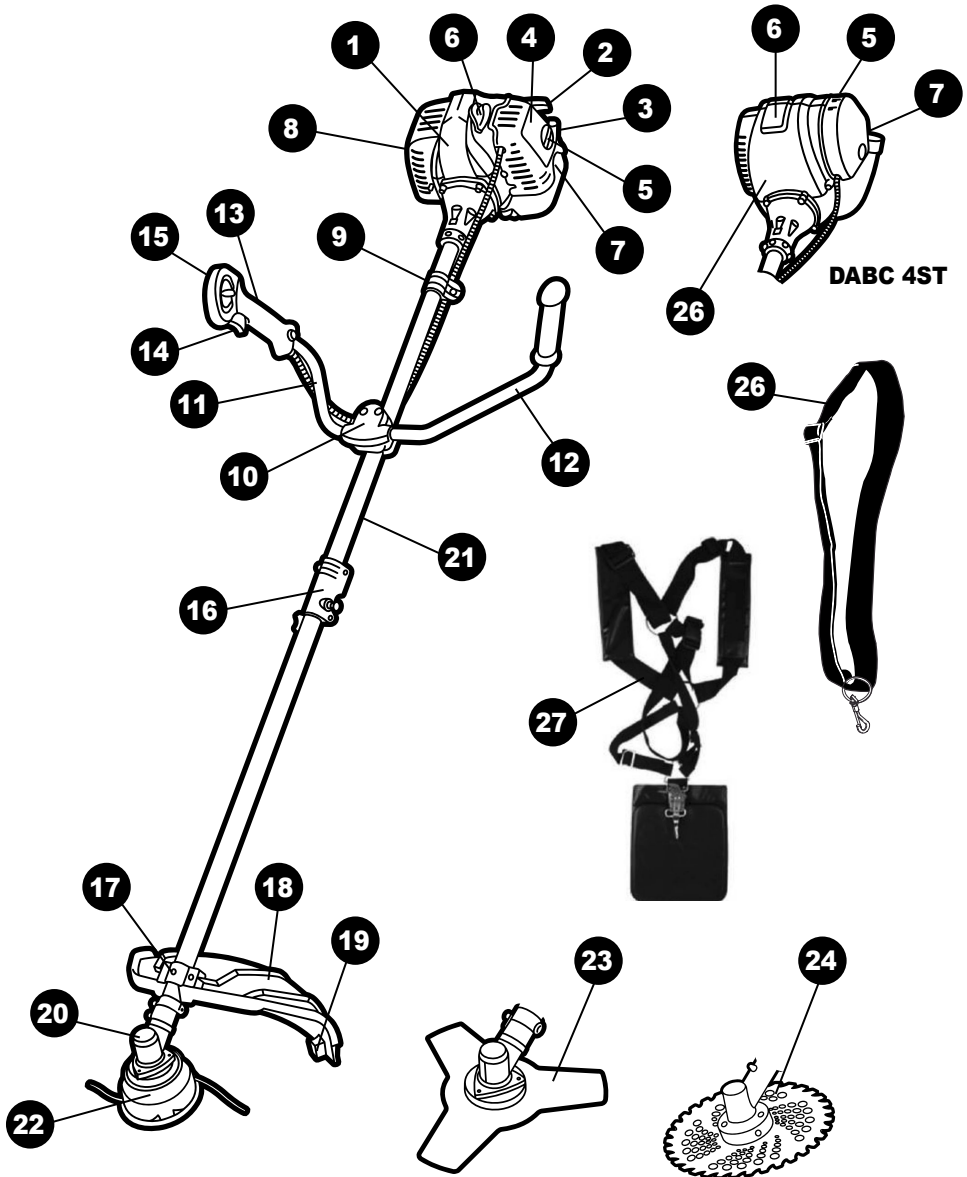
### 3. КОМПЛЕКТАЦИЯ

#### **В комплект поставки входит:**

- Бензиновый двигатель – 1 шт;
- Приводной вал – 1 шт;
- Рукоятка управления – 1 шт;
- Наплечный ремень – 1 шт;
- Защитный кожух – 1 шт;
- Полуавтоматическая шпулька – 1 шт;
- Режущий нож (DABC 270, DABC 320) или режущий пильный диск (DABC 420, DABC 520, DABC 45T) – 1 шт;
- Емкость для смеси топлива – 1 шт;
- Комплект ключей – 1 шт;
- Руководство пользователя – 1 шт;
- Гарантийный талон – 1 шт.

### 4. ОБЩИЙ ВИД И СОСТАВНЫЕ ЧАСТИ

- |                                      |   |
|--------------------------------------|---|
| 1. Бензиновый двигатель Daewoo       | 16. Соединительная муфта<br>(только DABC 270, DABC 420) |
| 2. Рукоятка стартера                 | 17. Крепление защитного кожуха                          |
| 3. Заливная горловина для топлива    | 18. Защитный кожух                                      |
| 4. Крышка воздушного фильтра         | 19. Нож для обрезки лески                               |
| 5. Переключатель воздушной заслонки  | 20. Редуктор  |
| 6. Колпачек свечи зажигания          | 21. Приводной вал                                       |
| 7. Кнопка подкачки топлива           | 22. Шпулька   |
| 8. Выхлопная система                 | 23. 3-х лопастной нож                                   |
| 9. Держатель ремня                   | 24. Твердосплавный пильный диск                         |
| 10. Крепление рукоятки управления    | 25. Заливная горловина для масла<br>(только DABC 45T)   |
| 11. Рукоятка управления правая часть | 26. Наплечный ремень<br>(только DABC 270)               |
| 12. Рукоятка управления левая часть  | 27. Ранцевый ремень                                     |
| 13. Предохранительная клавиша        |   |
| 14. Клавиша газа                     |   |
| 15. Выключатель зажигания            |   |



## 5. ИНФОРМАЦИЯ ПО БЕЗОПАСНОСТИ

**При работе с устройством необходимо обязательно соблюдать указанные требования по технике безопасности:**

- Перед первым применением необходимо внимательно прочитать инструкцию по эксплуатации и сохранять ее для дальнейшего использования.
- Перед вводом в эксплуатацию пользователь устройства должен ознакомиться с функциями и элементами управления бензокосой.
- Оператор должен знать, как можно немедленно остановить рабочие узлы бензокосы и двигатель.
- Во время работы бензокосы необходимо всегда выполнять рекомендации, содержащиеся в этой инструкции по эксплуатации. В противном случае возникает опасность травматизма или опасность повреждения устройства.
- Приводить бензокосу в действие разрешается только, находясь в хорошем физическом и психическом состоянии.

### **ВНИМАНИЕ!**

**Запрещается работать с бензокосой после приема лекарств, употребления алкогольных напитков или наркотиков, которые могут оказать негативное влияние на реакцию работающего.**

#### **Опасность травматизма!**

- Работать с бензокосой разрешается только пользователям, которые прочитали инструкцию по эксплуатации. Ни в коем случае нельзя доверять управление устройством детям.
- Необходимо учитывать, что оператор или пользователь несет ответственность за несчастные случаи или угрозу для жизни других персон и их имущества.
- Никогда не пользуйтесь бензокосой при нахождении людей, детей и животных в непосредственной близости от рабочей зоны (на расстоянии не менее 15 м.)
- Бензокоса **DAEWOO** удовлетворяет требованиям действующих европейских норм по правилам техники безопасности. Из соображений безопасности не вносите никаких изменений в конструкцию устройства.



## 6. СБОРКА И ПОДГОТОВКА К РАБОТЕ

### 6.1. Подготовка к работе

- При эксплуатации устройства всегда одевайте прочную обувь на нескользящей подошве и длинные брюки. Не разрешается работать с устройством без обуви или в сандалиях.
- Используйте средства защиты рук, органов слуха и глаз.
- Тщательно проверьте предполагаемую зону использования бензокосы и удалите все посторонние предметы.
- Внимательно осмотрите изделие на предмет потерянных или ослабленных болтов и/или креплений, а также убедитесь в отсутствии подтеков топлива. Убедитесь, что косильная головка или нож для кошения установлены правильно и надежно зафиксированы.
- Убедитесь что защитный кожух установлен правильно и надежно закреплен.
- Всегда используйте наплечный ремень. Отрегулируйте его под свои размеры до запуска двигателя.

### 6.2. Обращение с топливом. Заправка

## ВНИМАНИЕ!

### **ОСТОРОЖНО! Бензин сильно токсичен и горюч!**

- Храните бензин только в предназначенных для этого емкостях.
- Храните бензин вдали от источников искр, открытого пламени, постоянного горения, а также источников тепла и других источников возгорания.
- Устройство транспортируйте только с пустым топливным баком и закрытым краном топливного бака (при его наличии).
- Если бензобак следует опустошить, то запустите двигатель вне помещения до полной выработки топлива.

- Заправку производите только на открытой местности. Не курите во время заправки.
- Топливный бак не заполняйте полностью, а наливайте топливо приблизительно на 4 см. ниже кромки наливного патрубка, чтобы имелось место для расширения топлива.
- Заливать бензин необходимо до запуска двигателя. Во время работы двигателя или при неостывшем устройстве нельзя открывать крышку бензобака или доливать бензин.
- Если Вы перелили бензин через край, то запускать двигатель можно только после очистки поверхности, залитой бензином. Не включайте зажигание до того момента, пока пары бензина не улетучились (протереть насухо).
- Крышка бензобака должна быть плотно закрыта.
- Из соображений безопасности необходимо проверять топливопровод, бензобак, пробку бензобака и подсоединения на отсутствие повреждений и неплотного прилегания. При необходимости соответствующие узлы надо заменить.
- Никогда не оставляйте устройство с бензином в бензобаке в помещении. Есть опасность вступления бензиновых паров в контакт с открытым огнем или искрами и возможно их воспламенение.
- Перед тем как поставить устройство в закрытое помещение, дайте возможность двигателю остыть.
- Бензокоса выделяет отработавшие газы пока двигатель работает. Никогда не используйте моторизованное устройство в закрытых или плохо проветриваемых помещениях. Существует прямая угроза жизни вследствие отравления!
- Для запуска двигателя моторной косы необходимо сменить место (удаление не менее 3 метров) от места заправки топливом.

### 6.3. Запуск двигателя

Необходимо обязательно убедиться в том, что в рабочей зоне размером 15 м не находятся посторонние лица, в особенности дети. Следует также предотвратить доступ животных.

Следите за тем чтобы никакие посторонние предметы не оказались в области расположения косильной головки или ножа для кошения.

Бензокоса оборудована центробежным механизмом сцепления. Косильная головка или нож для кошения начинают вращаться сразу после запуска двигателя. Во время запуска двигателя Вам следует положить изделие на землю, на ровную поверхность, а также придерживать бензокосу.

## ВНИМАНИЕ!

**При запуске двигателя никогда не переводите рычаг газа в максимальное положение.**

После запуска двигателя убедитесь в том, что косильная головка или нож для кошения останавливаются, когда Вы переводите рычаг газа в начальное положение. Если при этом вращение продолжается, заглушите двигатель и обратитесь в авторизованный сервисный центр для ремонта.

### 6.4. Действия при работе бензокосой

- Косить разрешается только в дневное время или при хорошем искусственном освещении.
- Не используйте бензокосу во время дождей, ураганного ветра, а также других природных катаклизмов, представляющих угрозу вашей безопасности.
- Запрещается работать бензокосой с неисправной защитой или без установленных предохранительных механизмов.
- Во время работы нельзя торопиться, нужно спокойно, равномерно двигаться.
- При работе с бензокосой необходимо держаться за рукоятку обеими руками. Расставьте ноги чуть дальше, чем ширина плеч, так чтобы ваш вес равномерно распределялся на обе ноги, и всегда во время работы сохраняйте равновесие.

- Не поднимайте режущую часть бензокосы выше пояса.
- Всегда поддерживайте необходимые обороты двигателя. Старайтесь не превышать обороты без необходимости.
- Если во время работы бензокоса начинает сильно вибрировать, то Вам следует остановить двигатель и постараться найти причину. Не запускайте двигатель пока проблема не будет найдена и устранена.
- Не прикасайтесь к движущимся и режущим частям бензокосы а также к горячим поверхностям.
- Не прикасайтесь к глушителю, свече зажигания и другим металлическим частям во время работы двигателя, а также сразу после его остановки. Несоблюдение данного правила может послужить получению серьезного телесного повреждения и поражения электрическим током.
- Избегайте слишком длительного управления бензокосой, так как продолжительное воздействие вибрации на руки оператора может нанести вред.
- **Внимательно следите за наматыванием скошенной травы на шпульку, нож или редуктор. При наматывании травы, остановите косу и очистите режущую гарнитуру и редуктор от намотавшейся травы. В противном случае редуктор может выйти из строя.**

## ВНИМАНИЕ!

**Будьте особо осторожны и внимательно прочитайте инструкцию по эксплуатации!**

### Значение символов



- Внимательно следите за площадью кошения во время работы



- Соблюдайте безопасную дистанцию в рабочей зоне минимум 15 м



- При работе надевайте наушники и защитные очки.



- Надевайте безопасную и нескользящую обувь.



- Надевайте защитные перчатки.



- Надевайте плотную защитную одежду.



- Избегайте вдыхание выхлопных газов.



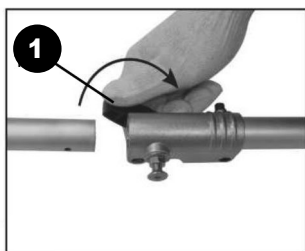
- Используемое топливо подвержено сильному горению.



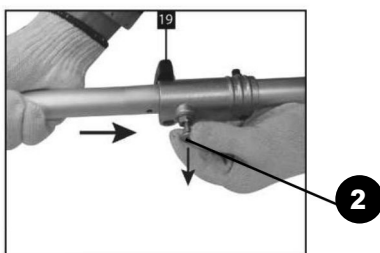
- Не прикасайтесь с горячим деталям!

## 6.5. Сборка вала (только DABC 270, DABC 420)

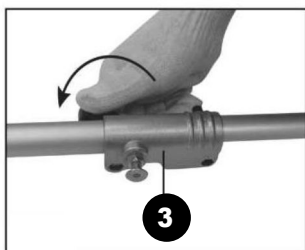
1. Ослабьте винтовой зажим соединительной муфты (1).



2. Выдвиньте фиксирующий шплинт (2) из соединительной муфты. Вставьте нижнюю часть вала в соединительную муфту, убедившись, что фиксирующий шплинт установился в отверстие на нижнем валу.



3. Зафиксируйте нижний вал в соединительной муфте затяжкой винтового зажима (3).

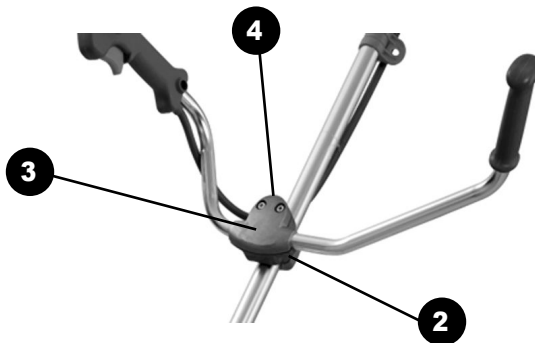


## 6.6. Установка рукоятки управления

1. Закрепите кронштейн крепления рукоятки в верхней части вала
2. Соедините правую и левую часть рукоятки управления специальным соединительным фиксатором (1).

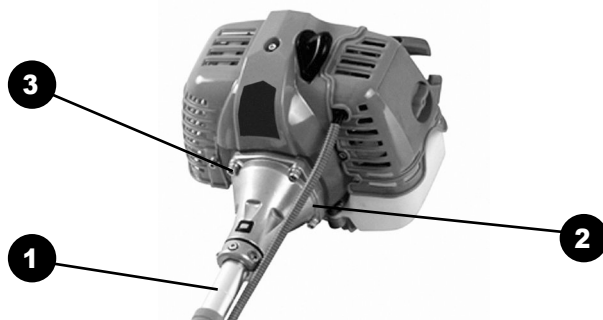


3. Установите собранную рукоятку в кронштейн крепления (2), зафиксируйте с помощью зажима (3).
4. Закрепите зажим на кронштейне с помощью болтов (4).
5. Отрегулируйте положение рукоятки в зависимости от вашего роста и длины рук, что бы подобрать оптимальную балансировку косы.



## 6.7. Соединение вала с двигателем

1. Установите вал (1) к специальному отверстию сцепления вала на двигателе (2).
2. Закрепите с помощью 4-х болтов (3).



## 6.8. Установка защитного кожуха

# ВНИМАНИЕ!

**В соответствии с охраной труда и техникой безопасности на бензиновой косе должен быть смонтирован входящий в комплект поставки защитный кожух.**

1. Установите на вал защитный кожух (1).
2. Закрепите с помощью 2-х болтов (2).
3. Установите защитную накладку (3) на кожух.
4. Закрепите нож (4) на защитной накладке с помощью 2-х болтов.





## 6.9. Установка режущего инструмента

Бензиновые косы **DAEWOO** могут эксплуатироваться с различными режущими инструментами:

- С двухнитевой косильной головкой для скашивания остатков травы у стен, заборов, краев газонов, деревьев, столбов и т.д.
- С 3-х лепестковым ножом для кошения сорняков, высокой трава и мелкой поросли.
- С твердосплавным режущим диском для сучковатых кустарников и тонких стволов деревьев, для работы в песчаной местности и у самой поверхности земли.

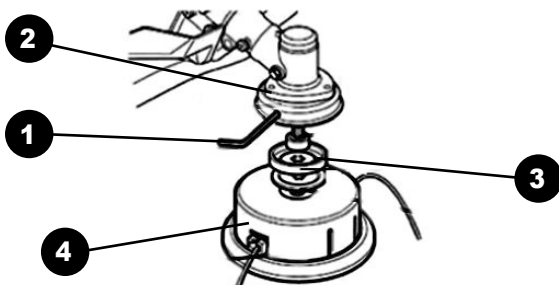
## 6.10. Установка косильной головки

Для монтажа режущего инструмента положите моторную косу так, чтобы она стабильно лежала на рукоятке.

# ВНИМАНИЕ!

**Косильная головка имеет обратную резьбу.  
Для завинчивания необходимо закручивать ее против часовой стрелки.**

1. Вставьте монтажный штифт (1) через приемную шайбу (2) в выемку конической передачи. Прокрутите вал до попадания штифта в передачу. Приводной вал будет заблокирован.
2. Установите чашку фланца (3), так, чтобы ее боковая кромка плотно прикослась к конической передаче.
3. Закрутите косильную головку (4) в направлении против часовой стрелки.

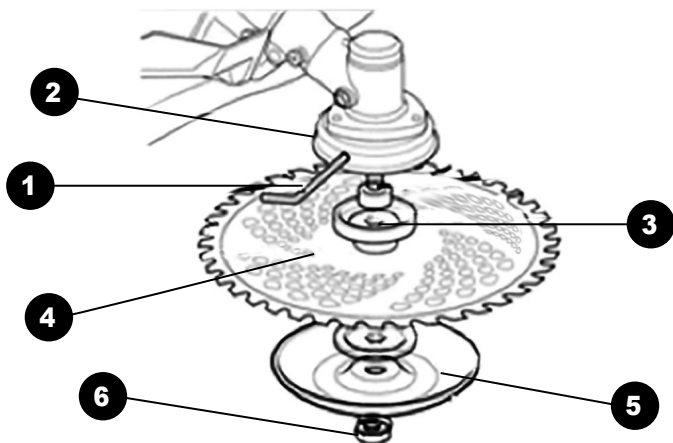


## 6.11. Установка режущего диска или 3-х лопастного ножа для кошения

# ВНИМАНИЕ!

**Нож имеет острые края. При установке и снятии режущего ножа используйте защитные перчатки.**

1. Вставьте монтажный штифт (1) через приемную шайбу (2) в выемку конической передачи. Прокрутите вал до попадания штифта в передачу. Приводной вал будет заблокирован.
3. Установите чашку фланца (3), так чтобы ее боковая кромка плотно прикослась к конической передаче.
4. Установите нож для кошения (4).
5. Установите защитный диск (5).
6. Сильно затяните гайку (6) с помощью ключа (левосторонняя резьба).



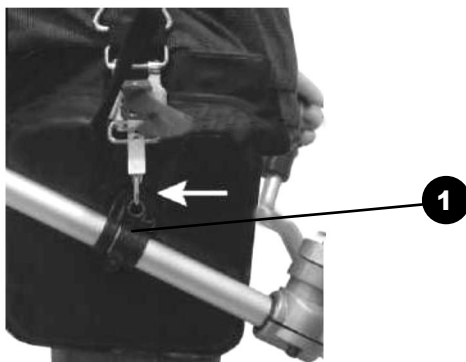
**ВНИМАНИЕ! Нож/диск вращаются против часовой стрелки. При установке режущего инструмента соблюдайте направление стрелки вращения, расположенной на поверхности ножа/диска и стрелки на защитном кожухе косы. Они должны быть направлены в одну сторону.**

## 6.12. Крепление плечевого ремня

### **ВНИМАНИЕ!**

Во время использования изделия всегда используйте плечевой ремень. Всегда проверяйте чтобы бензокоса была надежно закреплена на плечевом ремне. В противном случае Вы не сможете полностью контролировать положение бензокосы во время работы, что может нанести серьезные повреждения Вам и окружающим. Никогда не используйте поврежденный плечевой ремень.

1. Наденьте плечевой ремень.
2. Установите длину плечевого ремня так, чтобы он находился на уровне бедра.
3. Закрепите бензиновую косу на держателе (1).



## 6.13. Балансировка бензиновой косы

### **ВНИМАНИЕ!**

Перед балансировкой моторной косы прибор должен быть заправлен горючим и наполнен маслом.

Просвет между режущим инструментом и землей зависит от типа используемого режущего инструмента.

При использовании косильной головки на ровной местности, головка должна слегка лежать на поверхности, при этом оператор не должен прикасаться к бензиновой косе.

При использовании режущего диска или ножа для кошения, режущий инструмент должен располагаться на высоте 20 см выше земли, при этом оператор не должен прикасаться к бензиновой косе.

Для балансировки бензиновой косы необходимо перемещать держатель плечевого ремня (1) по штанге бензиновой косы вверх или вниз.



## 6.14. Заправка топливом для 2-х тактных двигателей

### **ВНИМАНИЕ!**

**Бензин является легко воспламеняемым веществом. Не курите, избегайте открытого огня и искр возле бензина. Перед заправкой топливом остановите двигатель и дайте ему остыть. После заправки топливом перенесите бензиновую косу на расстояние как минимум 3м от места заправки, и только потом запускайте двигатель.**

- Октановое число бензина не должно быть меньше 92.
- При использовании бензина с октановым числом меньше 92 возникает опасность перегрева двигателя и, как следствие, выход двигателя из строя.
- Низкокачественный бензин и/или масло могут повредить уплотнительные кольца двигателя, топливную магистраль, а также топливный бак.

- Загрязненный бензин может привести к засорению карбюратора и поломке поршневой группы двигателя.

Подготовка топливной смеси для 2-х тактных двигателей.

**ВНИМАНИЕ! Уделите особое внимание к смешиванию топлива. Плохое размешивание масла в бензине может негативно отразиться на работе двигателя и его сроке службы!**

Смешивайте бензин с маслом только в том соотношении, которое рекомендует производитель масел для 2-х тактных двигателей, обычно указывается на упаковке масла.

- Отмерьте необходимое количество бензина и масла для создания бензиновой смеси.

- Налейте часть бензина в емкость для смеси топлива.

- Вылейте затем в эту канистру отмеренное количество специального масла для 2-тактных двигателей и хорошо взболтайте.

- Вылейте оставшуюся часть бензина в эту канистру хорошо взбалтывайте полученную смесь как минимум 1 минуту.

- Рекомендуется подписать данную канистру с пометкой о ее содержании.

Для продления срока службы 2-х тактного двигателя бензиновой косы не допускайте:

- Работу двигателя на бензине без масла (чистом бензине). В этом случае двигатель очень быстро выйдет из строя.

- Использование 4-х тактного масла для подготовки топлива. Оно может вызвать загрязнение свечи зажигания, блокировку канала выхлопа, а также западание поршневых колец.

- Использование старой топливной смеси (хранящейся более 1-ого месяца). Она вызовет загрязнение карбюратора и как следствие неправильную работу двигателя.

- В случае длительного хранения бензиновой косы опустошите топливный бак и заведите двигатель для выработки остатков бензиновой смеси из карбюратора.

### **Топливо и масло для 4-х тактных двигателей (только DABC 4ST)**

**ВНИМАНИЕ! Заправляйте 4-х тактный двигатель только бензином.**

**Используйте бензин с октановым числом не меньше 92.**

Для выбора коэффициента вязкости масла SAE руководствуйтесь следующими рекомендациями:

Температура воздуха: от +5 до +35° — SAE30

Температура воздуха: от -15 до + 5° — 10W-30 (всесезонное)

- Использование всесезонного масла при высокой температуре может

привести к увеличенному расходу; поэтому необходимо постоянно проверять уровень масла.

- Запрещается смешивать масло от разных производителей и разных маркировок.
- Использование масла SAE 30 при температуре ниже 5 градусов, может привести к повреждению мотора из-за недостаточной смазки.
- Уровень масла всегда должен находиться в диапазоне между минимальной и максимальной отметками на масляном щупе.
- Заливка масла выше максимальной отметки запрещена.

### **Долив и замена масла в 4-х тактном двигателе (только DABC 4ST)**

Уровень масла в моторе проверяется при остановленном двигателе и размещении косы на ровной горизонтальной поверхности.

1. Открутить крышку масляной горловины.
  2. Проверить уровень масла на щупе. Если уровень масла близок к минимальному пределу, необходимо залить масло до максимального уровня. Не допускается переливание.
  4. При замене масла необходимо прогреть двигатель в течении 5 минут, чтобы масло стало более текучим.
  5. Опустите шланг шприца (не входит в комплектацию) для маслоотделения в масляный картер через маслозаливную горловину.
  6. Откачайте масло при помощи шприца и слейте в контейнер для утилизации масла.
  7. Залейте в двигатель свежее масло.
- Проверяйте уровень масла каждый раз перед использованием устройства.

## **ВНИМАНИЕ!**

**Внимание! Запуск мотора с низким уровнем масла может привести к его повреждению. Всегда проверяйте и доливайте масло перед запуском! Не превышайте максимальный уровень при заливке масла!**

### **Заправка топливом**

1. Открутите и снимите крышку топливного бака. Положите ее на чистую сухую поверхность.
2. Заполните топливный бак на 80%.
3. Закрутите крышку топливного бака и вытрите насухо возможные подтеки топлива на бензиновой косе.

## 6.15. Запуск двигателя

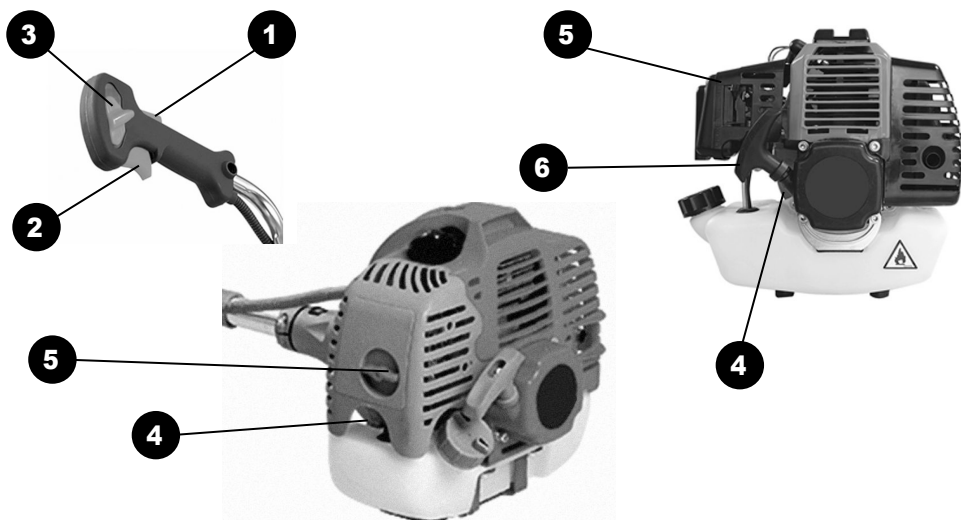
### ВНИМАНИЕ!

Режущая часть бензокосы начинает вращаться сразу после запуска двигателя.

### ВНИМАНИЕ!

Удалитесь для запуска косы минимум на три метра от места ее заправки!

1. Положите косу на ровную сухую поверхность. Режущая часть косы не должна соприкасаться с землей. Убедитесь в том, что нет посторонних предметов находящихся близко к режущей части бензиновой косы.
2. Нажмите предохранительную клавишу (1) и клавишу газа (2).
3. Удерживая клавиши зажатыми, переведите выключатель зажигания (3) в крайнее правое положение.
4. Нажмите колпачок подкачки топлива (4) 3-4 раза.
5. Переведите воздушную заслонку (5) в положение ЗАКР. (только при холодном запуске, если двигатель достаточно прогрет, заслонка должна быть открыта)
6. Одной рукой плотно прижмите косу к ровной поверхности.
- 6.1 Вытяните ручку стартера (6) до появления сопротивления, затем резким движением вытяните ручку на максимальную длину шнура для запуска двигателя.
- 6.2 Для моделей оборудованных системой **EASY START**, облегчающей пуск двигателя и позволяющей снизить необходимые для запуска усилия:  
Вытяните одним плавным движением рукоятку стартера (6) на максимальную длину шнура для легкого запуска.
7. Верните рукоятку стартера на место.
8. Выжмите предохранительную клавишу (1) и однократно нажмите курок газа (2) для перевода двигателя в холостые обороты.
9. Переведите воздушную заслонку (5) в положение ОТКР.
10. Закрепите косу согласно инструкции.
11. Удерживайте курок газа нажатым для кошения.



## 6.16. Остановка двигателя

1. Отпустите курок газа и дайте двигателю поработать на холостых оборотах около 30 сек.
2. Переведите выключатель зажигания в крайнее левое положение для остановки двигателя.

## 7. РАБОТА С БЕНЗОКОСОЙ

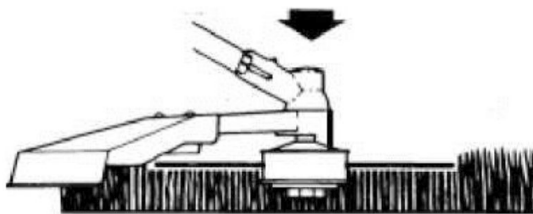
### 7.1. Работа с использованием косильной головки

Нейлоновая леска обеспечивает чистое кошение травы, не нанося повреждений коре деревьев и не создавая сильных ударов, обычно имеющих место при соприкосновении ножа или диска с твердыми предметами.

1. Держите бензокосу во время работы таким образом, чтобы косильная головка не касалась земли.
2. Для кошения густой высокой травы перемещайте режущую часть медленно и осторожно.
3. Примите меры предосторожности, чтобы избежать наматывания на вал про-



водов, сухой и длинной травы и сорняков. Это может привести к приостановке вращения косильной головки и как следствие вызвать проскальзывание сцепления. При регулярных подобных случаях Вы повредите сцепление бензокосы.



### **Регулировка длины лески:**

Ваша бензокоса оборудована косильной головкой, которая позволяет выдвигать леску без специальной остановки мотора. Когда длина лески становится недостаточной, прижмите слегка косильную головку на твердый участок земли не останавливая при этом мотор. За каждый такой прием леска выдвигается ориентировочно на 25 мм.

## **7.2. Работа с использованием ножа для кошения**

Проверьте чтобы болт фиксирующий нож был хорошо затянут и не был поврежден.

Проверьте чтобы нож свободно вращался и не имел при этом посторонних звуков.

### **Порядок кошения:**

1. Направляйте косу справа налево, при этом с небольшим наклоном в левую сторону (аналогично ручной косе).
2. Старайтесь работать в одном ритме. Стойте устойчиво, поставив стопы ног чуть шире плеч.
3. Нож может застрять в сорняках если скорость двигателя не достаточно велика и/или глубина скашивания слишком велика. Подбирайте скорость двигателя и глубину кошения в зависимости от обстоятельств.

## ВНИМАНИЕ!

Вращающиеся части изделия, которые плохо закреплены, могут нанести Вам повреждения во время работы.

Убедитесь чтобы нож не имел сильных сколов, трещин и других серьезных повреждений.

В случае обнаружения серьезных повреждений, нож необходимо обязательно заменить на новый.



## ВНИМАНИЕ!

Если трава или сорняки намотались на нож или бензокосу начало потрясывать, то Вам необходимо выключить двигатель, дождаться полной остановки вращения режущей части, и лишь затем проверить состояние диска, удалить попавшие сорняки и траву.

## ВНИМАНИЕ!

Отдача при кошении может послужить причиной серьезных травм. внимательно изучите данный раздел для понимания что такое отдача при кошении и как предотвратить возможную отдачу.

### **1. Что служит причиной отдачи:**

Отдача может случиться когда вращающийся нож соприкасается с препятствием, которое не может скосить. Данный контакт останавливает нож на очень короткое время, а затем нож опять начинает вращаться или отскакивает в сторону от этого препятствия. В данный момент Вы можете потерять контроль над управлением бензиновой косой, что может послужить причиной получения серьезных травм для Вас или лиц, находящихся на небезопасном расстоянии.

### **2. Как уменьшить риск получения отдачи при кошении:**

- Постарайтесь угадать возможную отдачу. Теперь Вы понимаете, что после отдачи бензокосу может отбросить в сторону, то для Вас это не будет неожиданностью.
- Косите траву, сорняки и молодые побеги кустарника. Не в коем случае не прикасайтесь ножом к деревьям, камням, металлу и т.д.
- Всегда будьте готовы к получению отдачи при обработке поверхности с плотной растительностью, где Вы не можете видеть возможные препятствия.
- Нож всегда должен быть заточен. Тупой нож повышает шансы получить отдачу.
- Не косите ножом слишком быстро.
- Косите всегда справа налево.
- Держите бензокосу крепко и обеими руками за специальные резиновые ручки.
- Сохраняйте всегда устойчивое положение, расставляя ноги немного шире плеч.

## **ВНИМАНИЕ!**

**Всегда носите специальные защитные очки. Никогда не склоняйтесь над режущей частью изделия. Ветки, сорняки могут быть отброшены из-под режущей части прямо в глаза и лицо, что может причинить Вам серьезную травму.**

**Во время работы с бензокосой защита режущей части должна быть всегда установлена.**

## 8. ТЕХНИЧЕСКОЕ ОБСЛУЖИВАНИЕ

### **ВНИМАНИЕ!**

Во избежание получения каких-либо травм, любые операции по техническому обслуживанию необходимо выполнять при остановленном двигателе.

#### 8.1. Режущий нож

1. Нож должен быть острым (заточен). После износа одной стороны следует перевернуть нож на другую сторону, чтобы работали кромки другой стороны. Заточивать следует только скошенные кромки ножей.
2. Важно сохранять первоначальную форму профиля ножей, чтобы избежать появления трещин и сколов.

### **ВНИМАНИЕ!**

Если после выполнения заточки в режущей части появляется ненормальная вибрация, это означает, что Вам следует обратиться к официальному дилеру или в авторизованный сервисный центр.

#### 8.2. Замена лески на косильной головке

Для замены необходима леска с соответствующим характеристикам бензиновой косы диаметром и длиной.

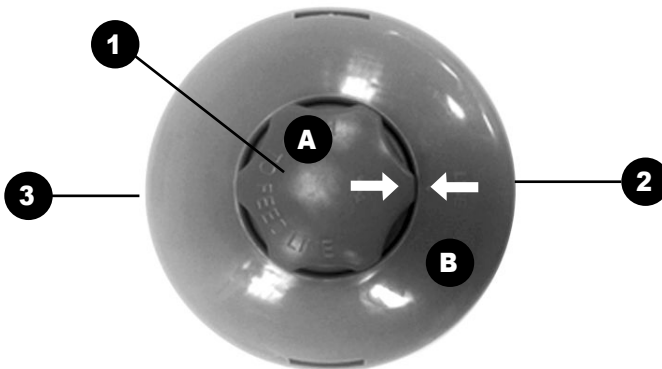
### **ВНИМАНИЕ!**

Запрещается использовать металлическую проволоку.

**Все бензокосы Daewoo оборудованы современными шпулками с полуавтоматической подачей лески и системой быстрой намотки.**

Для замены необходима леска с соответствующими характеристиками, подходящая для данного типа кос. Характеристики лески указаны в таблице технических характеристик моделей в начале данного руководства.

1. Поверните натяжитель лески (1) таким образом, что бы стрелка (А) на натяжителе и стрелка (В) на корпусе шпулки совпали.
2. Протяните леску в отверстие (2) насквозь шпулки до тех пор, пока второй конец лески не появится из отверстия (3) с другой стороны шпулки.
3. Вытяните леску через шпулку, что бы ее части с двух сторон были примерно равной длины.
4. Поворачивайте натяжитель лески (1) по часовой стрелке, до тех пор, пока леска не наматается и с каждой стороны останется отрезок лески не более 15 см.

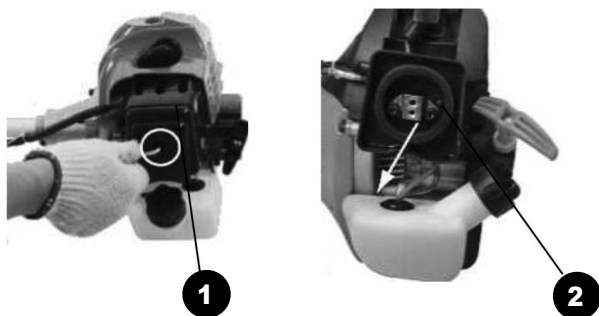


### **8.3. Обслуживание воздушного фильтра**

Загрязненный воздушный фильтр уменьшает производительность двигателя. Проверьте, почистите и промойте элемент воздушного фильтра в теплом слабощелочном растворе. Промойте его чистой водой, хорошо высушите перед установкой. Если элемент поврежден, то его необходимо заменить.

### Для снятия воздушного фильтра

1. Открутите винт и снимите крышку (1).
2. Извлеките воздушный фильтр (2).



## 8.4. Регулировка карбюратора

Не регулируйте карбюратор самостоятельно. При возникновении неисправностей обращайтесь в Авторизованный сервисный центр **DAEWOO**. Неправильная регулировка может привести к выходу из строя двигателя и аннулирует действие гарантии.

## 8.5. Свеча зажигания

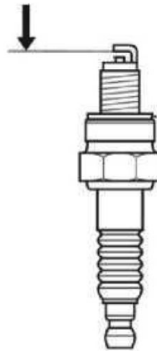
Трудности при запуске двигателя часто связаны с проблемами свечи зажигания. Очистите электроды свечи зажигания с помощью проволочной щетки, чтобы удалить нагар. Если электроды выглядят изношенными, то необходимо заменить свечу на новую.

### Для снятия свечи зажигания

1. Снимите колпачек свечи зажигания.
2. Выкрутите свечу зажигания при помощи свечного ключа.

Измерьте и выставьте необходимый зазор между электродами – 0,6-0,7мм. Используйте только свечи, рекомендуемые производителем.

0,6-0,7мм



## 8.6. Глушитель

Проверяйте глушитель периодически на предмет повреждений или коррозии, а также чтобы все крепежные винты были хорошо закручены. Если Вы обнаружите что глушитель поврежден и происходит утечка выхлопных газов, Вам следует обратиться в авторизованный сервисный центр для его замены.

## 8.7. Трансмиссия

### **ВНИМАНИЕ!**

**Не рекомендуется смазывать коническую передачу самостоятельно. Ее смазка должна производиться в Авторизованном сервисном центре DAEWOO.**

**Смазка в специализированной мастерской будет точно дозирована. Это гарантирует наличие в трансмиссии достаточного количества смазки для лучшей работы косильного инструмента.**

## 8.8. Воздушное охлаждение двигателя

### **ВНИМАНИЕ!**

**Никогда не дотрагивайтесь до цилиндра, глушителя, свечи зажигания голыми руками и сразу после остановки двигателя. Во время работы двигатель очень быстро нагревается и Вы можете получить серьезные ожоги.**

1. Перед использованием бензокосы, всегда проверяйте отсутствие налипших вокруг глушителя мусора, стружки, листвы и т.д.
2. Перед использованием бензокосы, а также каждые 25 моточасов, проверяйте отсутствие налипшей на вентиляционные отверстия пластиковой крышки двигателя мусора, стружки, листвы и т.д.
3. Грязь, мусор, листва, щепки и т.д. забившие вентиляционные отверстия крышки двигателя, а также радиатор охлаждения цилиндра могут привести к перегреву двигателя и как следствие, к выходу бензокосы из строя.

## 9. ХРАНЕНИЕ И ТРАНСПОРТИРОВКА

### **Хранение**

Храните устройство в сухом, чистом помещении. Очищайте устройство после каждого использования, очищайте режущую гарнитуру, редуктор, защитный кожух от травы и грязи. Приступая к техобслуживанию убедитесь, что свечной колпачок снят.

Помещение для хранения должно быть сухим и не пыльным. Кроме того, устройство следует хранить в недоступном для детей месте. Возможные неисправности на устройстве следует устранять, в принципе, перед установкой машины на хранение, чтобы она находилась всегда в состоянии готовности эксплуатации.



### **Транспортировка**

- Устройство должно транспортироваться в положении, указанном на коробке.
- При погрузочно-разгрузочных работах не допускается подвергать устройство ударным нагрузкам.
- Устройство должно быть надежно закреплено, что бы не допускать его перемещения внутри транспортного средства.

### **Консервация**

Если моторная коса не будет использоваться дольше 6 недель, необходимо подготовить ее к хранению.

- Полностью опустошите топливный бак и карбюратор.
- Горючее имеет ограниченный срок хранения и может привести к появлению осадков в бачке и карбюраторе.
- Остатки горючего в резервных канистрах необходимо использовать в других двигателях или утилизировать их.
- Металлический режущий инструмент необходимо очистить и слегка смазать моторным маслом
- Перед новым запуском в эксплуатацию заправить моторную косу свежей топливной смесью.

## **10. ГАРАНТИЙНОЕ ОБСЛУЖИВАНИЕ**

Устройства **DAEWOO** проходят обязательную сертификацию в соответствии с Техническим Регламентом о безопасности машин и оборудования. Использование, техобслуживание и хранение устройства **DAEWOO** должны осуществляться точно, как описано в этой инструкции по эксплуатации.

### **Срок службы изделия составляет 5 лет.**

По истечении этого срока, производитель не несёт ответственность за безопасную работу изделия, а так же за причинение ущерба здоровью или имущества.

**Гарантийный срок ремонта:** 1 год основной гарантии + 2 года дополнительной гарантии, предоставляемой при соблюдении условий регистрации и своевременном прохождении технического обслуживания. Полные условия дополнительной гарантии описаны в Гарантийном талоне.

Производитель не несет ответственность за все повреждения и ущерб, вызванные несоблюдением указаний по технике безопасности, указаний по техническому обслуживанию.

Это, в первую очередь, распространяется на:

- использование изделия не по назначению,
- использование недопущенных производителем смазочных материалов, бензина и моторного масла,
- технические изменения изделия,
- косвенные убытки в результате последующего использования изделия с неисправными деталями.

Все работы, приведенные в разделе «Техническое обслуживание» должны производиться регулярно. Если пользователь не может выполнять эти работы по техобслуживанию сам, то следует обратиться в авторизованный сервисный центр для оформления заказа на выполнение требуемых работ. Список адресов Вы сможете найти на нашем официальном интернет-сайте:

**[www.daewoo-power.ru](http://www.daewoo-power.ru)**

## Расписание технического обслуживания

| График техобслуживания          | Виды работ               | При каждом запуске* | Каждые 50 часов или 1 раз в сезон | Каждые 100 часов или 1 раз в сезон | Каждые 300 часов или 1 раз в сезон |
|---------------------------------|--------------------------|---------------------|-----------------------------------|------------------------------------|------------------------------------|
| Цилиндро-поршневая группа       | проверка                 |                     | ●                                 |                                    |                                    |
| Карбюратор                      | проверка/<br>регулировка |                     | ●                                 |                                    |                                    |
| Стартер                         | проверка                 | ●                   |                                   |                                    |                                    |
| Магнето                         | проверка/<br>регулировка |                     | ●                                 |                                    |                                    |
| Воздушный фильтр                | проверка/<br>промывка    | ●                   | ●                                 |                                    |                                    |
|                                 | замена                   |                     |                                   | ●                                  |                                    |
| Топливный фильтр                | проверка                 | ●                   |                                   |                                    |                                    |
|                                 | замена                   |                     | ●                                 |                                    |                                    |
| Игольчатые подшипники коленвала | проверка                 |                     | ●                                 |                                    |                                    |
| Свеча зажигания                 | замена                   | ●                   |                                   | ●                                  |                                    |
| Резиновые патрубки и уплотнения | проверка                 |                     | ●                                 |                                    |                                    |
|                                 | замена                   |                     |                                   |                                    | ●                                  |
| Вал                             | смазка                   |                     | ●                                 |                                    |                                    |
| Режущее оборудование            | проверка/заточка         | ●                   | ●                                 |                                    |                                    |

\* Выполняется самостоятельно, согласно инструкции пользователя.

## 11. УСТРАНЕНИЕ НЕИСПРАВНОСТЕЙ

### 9.1. Проблемы с запуском

| ПРОВЕРИТЬ                | ВОЗМОЖНЫЕ ПРИЧИНЫ  | ДЕЙСТВИЯ   |
|--------------------------|--|--|
| Топливный бак            | Плохое топливо   | Слейте топливо и залейте хорошую бензосмесь              |
| Топливный фильтр         | Загрязнение топливного фильтра   | Проведите чистку   |
| Наличие искры            | Электрод свечи зажигания грязный или влажный.<br>Неправильный зазор свечи зажигания. | Почистить / высушить<br>Выставить зазор:<br>0.6 ~ 0.7 мм |
| Колпачок свечи зажигания | Отсоединен   | Подсоединить   |

### 9.2. Двигатель не выдает достаточную мощность

| ПРОВЕРИТЬ        | ВОЗМОЖНЫЕ ПРИЧИНЫ                       | ДЕЙСТВИЯ   |
|------------------|---|--|
| Свеча зажигания  | Нагар на электродах, неправильный зазор | Почистите, при необходимости замените, установите зазор 0.6 - 0.7 мм |
| Карбюратор       | Загрязнение карбюратора                 | Почистите карбюратор   |
| Воздушный фильтр | Загрязненный воздушный фильтр           | Почистите воздушный фильтр   |
| Система выхлопа  | Нагар на системе выхлопа                | Почистите систему выхлопа  |
| Топливо          | Бедная смесь (много масла)              | Заправьте бензиновой смесью в соответствии 40:1                      |

## 12. УТИЛИЗАЦИЯ УСТРОЙСТВА

- Устройство, инструкцию по эксплуатации, и все комплектующие детали следует хранить на протяжении всего срока эксплуатации. Должен быть обеспечен свободный доступ ко всем деталям и всей необходимой информации для всех пользователей устройства.
- Данное устройство и комплектующие узлы изготовлены из безопасных для окружающей среды и здоровья человека материалов и веществ.
- Тем не менее, для предотвращения негативного воздействия на окружающую среду, по окончании использования устройства, либо по истечению срока его службы, или его непригодности к дальнейшей эксплуатации, устройство подлежит сдаче в приемные пункты по переработке металлолома и пластмасс.
- Утилизация устройства и комплектующих узлов заключается в его полной разборке и последующей сортировке по видам материалов и веществ, для последующей переплавки или использования для вторичной переработки.
- По истечению срока службы, устройство должно быть утилизировано в соответствии с нормами, правилами и способами, действующими в месте утилизации бытовых приборов.
- Утилизация устройства должна быть произведена без нанесения экологического ущерба окружающей среде, в соответствии с нормами и правилами, действующими на территории Таможенного союза.
- Технические жидкости (топливо, масло) необходимо утилизировать отдельно, в соответствии с нормами утилизации отработанных нефтепродуктов, действующими в месте утилизации.
- Не выливайте отработанное масло в канализацию или на землю. Отработанное масло должно сливаться в специальные емкости и отправляться в пункты сбора и переработки отработанных масел.







**[WWW.DAEWOO-POWER.RU](http://WWW.DAEWOO-POWER.RU)**

Manufactured under license of Daewoo International Corporation, Korea



# McGrp.Ru



## Сайт техники и электроники

Наш сайт [McGrp.Ru](http://McGrp.Ru) при этом не является просто хранилищем [инструкций по эксплуатации](#), это живое сообщество людей. Они общаются на форуме, задают вопросы о способах и особенностях использования техники. На все вопросы очень быстро находят ответы от таких же посетителей сайта, экспертов или администраторов. Вопрос можно задать как на форуме, так и в специальной форме на странице, где описывается интересующая вас техника.