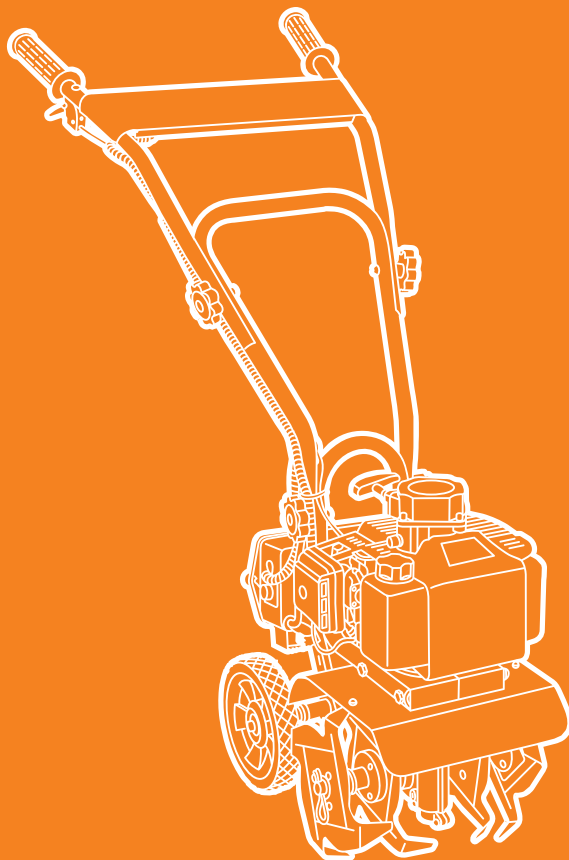




**DAEWOO**  
POWER PRODUCTS



# КУЛЬТИВАТОР БЕНЗИНОВЫЙ

DAT 3530



## ОГЛАВЛЕНИЕ

1. Предисловие .....	02
2. Описание изделия .....	02
3. Комплектация .....	02
4. Технические характеристики .....	03
5. Общий вид .....	04
6. Описание символов .....	05
7. Информация по безопасности.....	06
8. Сборка изделия .....	10
9. Работа с устройством .....	10
10. Обслуживание устройства .....	16
11. Устранение неисправностей .....	17
12. Утилизация устройства.....	18

Производитель оставляет за собой право на внесение изменений в конструкцию, дизайн и комплектацию изделий.

Изображения в инструкции могут отличаться от реальных узлов и надписей на изделии.

**Адреса сервисных центров по обслуживанию  
силовой техники DAEWOO Вы можете найти на сайте  
[WWW.DAEWOO-POWER.RU](http://WWW.DAEWOO-POWER.RU)**



ЕАС — Соответствует всем требуемым Техническим регламентам Таможенного союза ЕврАзЭС.

## 1. ПРЕДИСЛОВИЕ

Благодарим Вас за приобретение культиватора **DAEWOO**.

В данном руководстве содержится описание техники безопасности и процедур по обслуживанию и использованию моделей культиваторов **DAEWOO**. Все данные в Руководстве пользователя содержат самую свежую информацию, доступную к моменту печати. Просим принять во внимание, что некоторые изменения, внесенные производителем могут быть не отражены в данном руководстве. Изображения и рисунки могут отличаться от реального изделия. При возникновении проблем используйте полезную информацию, расположенную в конце руководства.

Перед началом работы с культиватором необходимо внимательно прочитать все руководство. Это поможет избежать возможных травм и повреждения оборудования.

## 2. ОПИСАНИЕ ИЗДЕЛИЯ

Мотокультиваторы **DAEWOO** — это профессиональные устройства для обработки и рыхления почвы.

Особенности культиватора **DAEWOO** DAT 3530:

- 2-х тактный двигатель **DAEWOO**
- Зубчато-винтовая трансмиссия
- Увеличенная скорость вращения фрез
- Усиленные металлические фрезы
- Складные рукоятки для хранения и транспортировки

## 3. КОМПЛЕКТАЦИЯ

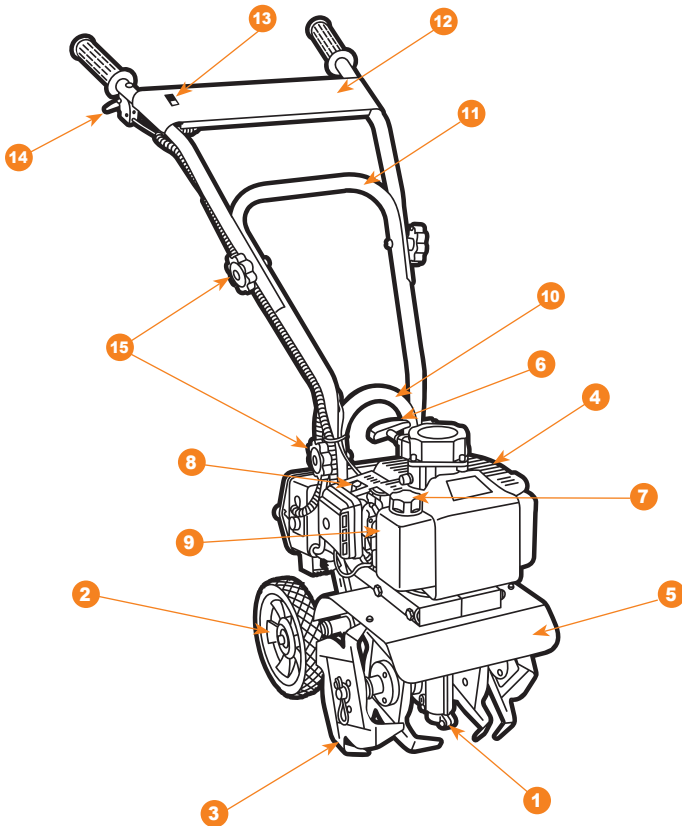
1. Культиватор
2. Руководство пользователя
3. Гарантийный талон
4. Набор ключей

### 3. ТЕХНИЧЕСКИЕ ХАРАКТЕРИСТИКИ

Культиватор	DAT 3530
Мощность, л.с.	3,5
Тип двигателя	2-х тактный, одноцилиндровый
Производитель двигателя	DAEWOO
Объем двигателя, см <sup>3</sup>	57,2
Модель двигателя	057 series
Объем топливного бака, л	1,2
Ширина обработки, мм	260
Глубина обработки, мм	220
Ø Фрезы, мм	220
Количество фрез, шт.	4
Привод	зубчато-винтовой
Количество скоростей	1 вперед
Вес нетто, кг	16
Вес брутто, кг	17
Габариты в упаковке (ДхШхВ), мм	530*480*330

#### **4. ОБЩИЙ ВИД ИЗДЕЛИЯ**

- 1. Редуктор
- 2. Транспортировочные колеса
- 3. Фреза
- 4. 2-х тактный двигатель DAEWOO
- 5. Защитное крыло
- 6. Рукоятка стартера
- 7. Заливная горловина топливной смеси
- 8. Переключатель воздушной заслонки
- 9. Праймер подкачки топлива
- 10. Нижняя часть рукоятки
- 11. Средняя часть рукоятки
- 12. Верхняя часть рукоятки
- 13. Выключатель двигателя
- 14. Рукоятка газа
- 15. Соединительные барашки



## 5. ОПИСАНИЕ СИМВОЛОВ



Внимание!



Прочитайте руководство  
пользователя перед  
началом работы



Соблюдайте дистанцию  
во время работы с  
устройством



Во избежание несчаст-  
ного случая  
не стойте  
перед работающим  
устройством.



Опасно!  
Не прикасайтесь  
к вращающимся фрезам



При обслуживании или  
ремонте отсоедините  
провод от свечи зажига-  
ния.

## 6. ИНФОРМАЦИЯ ПО БЕЗОПАСНОСТИ

**Перед началом эксплуатации внимательно прочитайте данное руководство пользователя. Работа с культиватором без ознакомления с данным руководством может привести к повреждению техники и получению травм.**

**При работе с устройством необходимо обязательно соблюдать следующие требования по технике безопасности:**

- Перед первым применением необходимо внимательно прочитать инструкцию по эксплуатации и сохранять ее для дальнейшего использования.
- Перед вводом в эксплуатацию пользователь устройства должен ознакомиться с функциями и элементами управления культиватором.
- Оператор должен знать, как немедленно остановить рабочие узлы культиватора и двигатель.
- Во время работы культиватора необходимо всегда выполнять рекомендации, содержащиеся в этой инструкции по эксплуатации. В противном случае возникает опасность травматизма или опасность повреждения устройства.
- Приводить устройство в действие разрешается только, находясь в хорошем физическом и психическом состоянии.
- Запрещается работать с устройством после приема лекарств, употребления алкогольных напитков или наркотиков, которые могут оказать негативное влияние на реакцию работающего.
- Данное устройство предназначено только для обработки почвы при посевных работах, возделывании или уходе за растениями. Использование культиватора в других целях запрещено.

### **Опасность травматизма!**

- Работать с культиватором разрешается только пользователям, которые прочитали инструкцию по эксплуатации. Ни в коем случае нельзя доверять управление устройством детям.
- Необходимо учитывать, что оператор или пользователь несет ответственность за несчастные случаи или угрозу для жизни других персон и их имущества.
- Никогда не пользуйтесь культиватором при нахождении людей, детей и животных в непосредственной близости от рабочей зоны.
- Культиватор удовлетворяет требованиям действующих европейских норм по правилам техники безопасности. Из соображений безопасности не вносите никаких изменений в конструкцию устройства.



## **Подготовка к работе**

- При эксплуатации устройства всегда одевайте прочную обувь на нескользящей подошве и длинные брюки.
- Не разрешается работать с устройством босиком или в сандалиях.
- Перед использованием всегда производите визуальный осмотр, чтобы убедиться, что оснастка и детали не изношены и не имеют повреждений. При поврежденных режущих кромках или крепежных винтах, необходимо заменить комплект полностью, чтобы не нарушить баланс устройства.
- Тщательно проверьте рабочую зону и удалите все посторонние предметы.
- Перед началом работы на устройстве установите защитные крылья.
- Избегайте слишком длительного управления устройством, так как продолжительное воздействие вибрации на руки оператора может причинить вред здоровью.

## **Действия при работе культиватором**

**Включайте двигатель в соответствии с указаниями и только при обеспечении безопасного расстояния от ног до пропашной оснастки.**

- Запрещено присутствие посторонних лиц в рабочей зоне.
- Руки и ноги не должны располагаться на вращающихся элементах или под ними.
- Ни в коем случае не приподнимайте и не транспортируйте устройство при работающем двигателе.
- Поднимайте устройство вдвоем. Для этого возьмитесь за рукоятки, а также за валы культиватора. Для защиты рук одевайте защитные перчатки.

## **Остановите двигатель, если:**

- устройство находится без присмотра,
- перед заправкой топливом,
- перед транспортировкой.

## **Опасность травматизма!**

- Никогда не кладите руки или ноги на вращающиеся детали или под них. Никогда не прикасайтесь к вращающейся фрезе.
- С целью исключения возгорания двигатель и выхлопная труба должны быть чистыми от травы, листьев или вытекшего масла (смазки) и топлива.

## Опасность травм!

- Угол наклона 5,7° соответствует вертикальному подъему 10 см при 100 см горизонтальной площади.
- Всегда следите за правильным расположением устройства на склонах. Плужную вспашку нельзя выполнять на слишком крутых склонах, чтобы не потерять контроль над управлением культиватором.
- При работах на холмистой местности должны быть установлены все четыре фрезы.
- Не ведите работы поперек склона. Оператору запрещается стоять на склоне ниже устройства, чтобы при возможной потере контроля над ним не попасть под движущийся культиватор.
- Смену направления движения на холмистой местности надо производить с большой осторожностью, чтобы не потерять контроль над устройством.
- Передвигайтесь с устройством только в темпе шага, быстрое передвижение запрещено. При быстром перемещении возрастает опасность возможных несчастных случаев из-за спотыкания, скольжения и т.п.
- На каменистых почвах снижайте угловую скорость.
- Для регулирования рабочей глубины хода, вдавливайте сошник в почву больше или меньше, изменяя усилие нажатия на ручку.
- При смене направления движения или при приближении устройства соблюдайте особую осторожность.
- Следите за препятствиями при движении культиватора назад, чтобы не споткнуться!
- Не меняйте основное положение двигателя, не переворачивайте его.

## Техобслуживание и ремонт

- Перед проведением любых работ на устройстве отсоединяйте свечи зажигания. Выполняйте только те работы по техобслуживанию, которые описаны в инструкции по эксплуатации.
- По вопросу выполнения всех других работ обращайтесь в авторизованный сервисный центр. Список адресов Вы сможете найти на нашем официальном интернет-сайте: **[www.daewoo-power.ru](http://www.daewoo-power.ru)**
- Мы рекомендуем использовать только оригинальные запчасти.
- Для того чтобы устройство работало надежно, затягивайте все гайки, болты и винты до упора.
- Из соображений безопасности своевременно заменяйте изношенные или поврежденные детали.

- Пропашку можно производить только при дневном свете или хорошем искусственном освещении.
- При работе устройства на холмистой местности культиватор может опрокинуться. Можно использовать устройство на холмистой местности с подъемом склонов не более 10% (5,7°).

### **Бензин сильно токсичен и горюч**

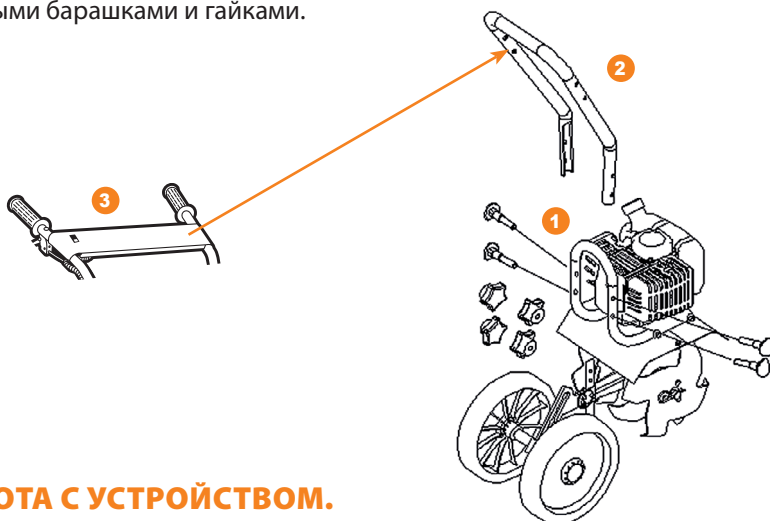
- Храните бензин только в предназначенных для этого емкостях.
- Храните бензин вдали от источников искр, открытого пламени, постоянного горения, а также источников тепла и других источников возгорания.
- Устройство транспортируйте только с пустым топливным баком и закрытым краном топливного бака(при его наличии).
- Если бензобак следует опустошить, то запустите двигатель вне помещения до полной выработки топлива.
- Заправку производите только на открытой местности. Не курите во время заправки.
- Топливный бак не заполняйте полностью, а наливайте топливо приблизительно на 4 см. ниже кромки наливного патрубка, чтобы имелось место для расширения топлива.
- Заливать бензин необходимо до запуска двигателя. Во время работы двигателя или при неостывшем устройстве нельзя открывать крышку бензобака или доливать бензин.
- Если Вы перелили бензин через край, то запускать двигатель можно только после очистки поверхности, залитой бензином. Не включайте зажигание до того момента, пока пары бензина не улетучились(протереть насухо).
- Крышка бензобака должна быть плотно закрыта.
- Из соображений безопасности необходимо проверять топливопровод, бензобак, пробку бензобака и подсоединения на отсутствие повреждений и неплотностей. При необходимости соответствующие узлы надо заменить.
- Следует заменять поврежденные глушители и защитные пластины.
- Никогда не оставляйте в помещении устройство с бензином в бензобаке. Есть опасность вступления бензиновых паров в контакт с открытым огнем или искрами и возможно воспламенение паров.
- Перед тем как поставить устройство в закрытое помещение, дайте возможность двигателю остыть.
- Культиватор выделяет отработавшие газы пока двигатель работает. Никогда не используйте моторизованное устройство в закрытых или плохо проветриваемых помещениях. Существует прямая угроза жизни вследствие отравления!

## **8. СБОРКА ИЗДЕЛИЯ**

### **Сборка рамы**

1. Соедините нижнюю (1) и среднюю (2) части рукояток, закрепите соединительными барашками и гайками.

2. Соедините верхнюю часть рукоятки (3) и среднюю часть (2), закрепите соединительными барашками и гайками.



## **9. РАБОТА С УСТРОЙСТВОМ.**

Так как на культиваторе DAEWOO DAT3530 передача крутящего момента с двигателя на фрезы осуществляется при помощи центробежного сцепления, то, до начала соприкосновения фрез с землей, культиватор должен начать работать на максимальных оборотах без сопротивления, после чего фрезы можно погружать в землю для культивирования почвы.

### **Настройка глубины вспашки**

- Переведите транспортировочные колеса в самое верхнее положение.
- Установите сошник на необходимую глубину вспашки

Для транспортировки, колеса должны быть закреплены в самом нижнем положении.

### **Заправка топливом для 2-х тактных двигателей**

- Октановое число бензина не должно быть меньше 92.
- При использовании бензина с октановым числом меньше 92 возникает опасность перегрева двигателя и, как следствие, выход двигателя из строя.

## ВНИМАНИЕ!

**Бензин является легко воспламеняемым веществом. Не курите, избегайте открытого огня и искр возле бензина. Перед заправкой топливом остановите двигатель и дайте ему остыть. После заправки топливом перенесите культиватор на расстояние как минимум 3м от места заправки, и только потом запускайте двигатель.**

- Низкокачественный бензин и/или масло могут повредить уплотнительные кольца двигателя, топливную магистраль, а также топливный бак.
- Загрязненный бензин может привести к засорению карбюратора и поломке поршневой группы двигателя.

### **Подготовка топливной смеси для 2-х тактных двигателей.**

**ВНИМАНИЕ! Уделите особое внимание к смешиванию топлива. Плохое размешивание масла в бензине может негативно отразиться на работе двигателя и его сроке службы!**

Смешивайте бензин с маслом только в том соотношении, которое рекомендует производитель масел для 2-х тактных двигателей, обычно указывается на упаковке масла.

- Отмерьте необходимое количество бензина и масла для создания бензиновой смеси.

- Налейте часть бензина в емкость для смеси топлива.

- Вылейте затем в эту канистру отмеренное количество специального масла для 2-тактных двигателей и хорошо взболтайте.

- Вылейте оставшуюся часть бензина в эту канистру хорошо взбалтывайте полученную смесь как минимум 1 минуту.

- Рекомендуется подписать данную канистру с пометкой о ее содержании.

Для продления срока службы 2-х тактного двигателя не допускайте:

- Работу двигателя на бензине без масла (чистом бензине). В этом случае двигатель очень быстро выйдет из строя.

- Использование 4-х тактного масла для подготовки топлива. Оно может вызвать загрязнение свечи зажигания, блокировку канала выхлопа, а также западание поршневых колец.

- Использование старой топливной смеси (хранящейся более 1-ого месяца). Она вызовет загрязнение карбюратора и как следствие неправильную работу двигателя.

- В случае длительного хранения устройства опустошите топливный бак и заведите двигатель для выработки остатков бензиновой смеси из карбюратора.

**Запуск двигателя**

1. Заполните бак топливной смесью.
  2. 4-5 раз нажмите праймер подкачки топлива
  3. Переведите воздушную заслонку в положение **ЗАКР**
  4. Убедитесь в том, что фрезы не заблокированы
  5. Переведите выключатель в положение **ВКЛ**
  6. Плавно потяните за ручку стартера до появления сопротивления.
  7. Затем резким движением вытяните шнур на полную длину до появления первой вспышки в двигателе.
  8. Переведите воздушную заслонку в положение **ОТКР**.
  9. Плавно потяните рукоятку стартера до сопротивления, затем резким движением вытяните шнур на полную длину.
  10. Двигатель должен запуститься.
- После запуска прогрейте двигатель в течении 1 мин.  
При запуске уже прогретого двигателя п. 2-7 выполнять не надо.  
При работе двигателя на холостом ходу фрезы не должны вращаться.
- Для включения вращения фрез удерживайте рукоятку газа нажатой.

**Остановка двигателя**

1. Отпустите курок газа и дайте двигателю поработать без нагрузки 1-2 мин.
  2. Переведите выключатель двигателя в положение **ВЫКЛ**. Двигатель должен остановиться.
- Если двигатель сразу не остановился, переведите воздушную заслонку в положение **ВЫКЛ**.

**Обслуживание воздушного фильтра (1)**

- Регулярное техническое обслуживание воздушного фильтра позволяет сохранить достаточный воздушный поток в карбюраторе.
- Время от времени проверяйте воздушный фильтр на предмет загрязнения.
- Открутите гайку-барашек на корпусе воздушного фильтра.
- Снимите верхнюю крышку воздушного фильтра.
- Удалите губчатый фильтрующий элемент из корпуса фильтра.
- Протрите грязь внутри пустого корпуса воздушного фильтра.
- Промойте губчатый фильтрующий элемент в теплой воде. Просушите его.
- Смочите сухой фильтрующий элемент чистым машинным маслом. Отожмите излишки масла (Не перекручивайте губчатый элемент).
- Производите замену воздушного фильтра на новый каждые 50 часов

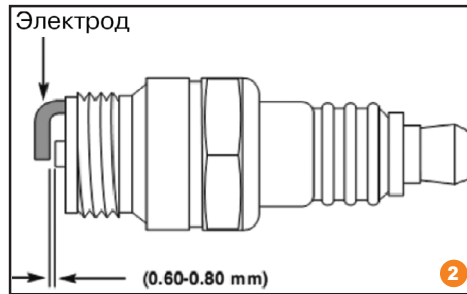


работы.

### Техническое обслуживание свечей зажигания

Свеча зажигания является важным устройством для обеспечения правильной работы двигателя. Хорошая свеча зажигания должна быть целой, без нагара, и иметь правильный зазор.

**Для проверки свечи зажигания сделайте следующее:**



- Снимите колпачок свечи зажигания (1).
- Выкрутите свечу зажигания с помощью свечного ключа.
- Осмотрите свечу зажигания. Если она треснула, то ее необходимо заменить. Рекомендуется использовать свечи зажигания F6RTC, например, NGK BPR6ES.
- Измерьте зазор. Он должен быть 0.7– 0.8 мм.
- При повторном использовании свечи зажигания, почистите ее с помощью проволочной щетки, чтобы удалить нагар и затем выставьте правильный зазор.
- Вкрутите свечу зажигания на место с помощью свечного ключа (2). Установите на место колпачок свечи зажигания.

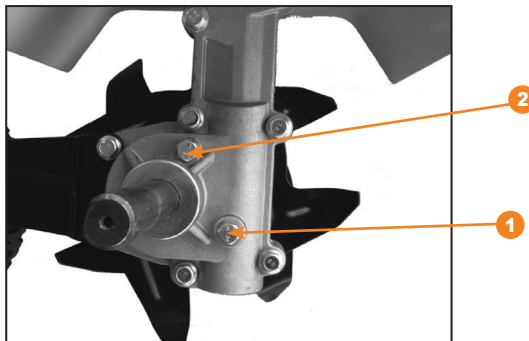
## Обслуживание редуктора

Свеча зажигания является важным устройством для обеспечения правильной работы двигателя. Хорошая свеча зажигания должна быть целой, без нагара, и иметь правильный зазор.

Необходимо проверять наличие смазки в редукторе каждые 25 часов работы и при необходимости добавлять смазку.

### Для проверки наличия смазки:

- Положите культиватор на левый бок
- Снимите фрезы
- Очистите корпус редуктора от грязи, что бы предотвратить попадание грязи внутрь редуктора
- Выкрутите болт заправочного отверстия **1**
- Выкрутите болт контрольного отверстия **2**
- Убедитесь в наличии необходимого количества смазки



### Для добавления смазки:

- Через заправочное отверстие **1** добавьте смазку на литиевой основе, примерный объем смазки 110 мл
- Добавлять смазку необходимо до тех пор, пока она не начнет вываливаться из контрольного отверстия **2**
- Установите болты на место и плотно затяните



## 10. ХРАНЕНИЕ И ТРАНСПОРТИРОВКА

### Хранение

Помещение для хранения должно быть сухим и не пыльным. Кроме того, устройство следует хранить в недоступном для детей месте. Возможные неисправности на устройстве следует устранять, в принципе, перед установкой машины на хранение, чтобы она находилась всегда в состоянии готовности эксплуатации.

### Консервация в зимний период

При длительном простое устройства необходимо соблюдать следующие условия:

- Все наружные части двигателя и устройства, особенно ребра охлаждения, надо тщательно очистить.
- Все движущиеся детали следует хорошо смазать маслом или смазкой.
- Опустошить топливный бак и карбюратор (выработать топливо на холостом ходу вне помещений).
- Вывинтить свечу зажигания и залить в двигатель приблизительно 3 см<sup>3</sup> моторного масла через отверстие для свечи зажигания.
- Упаковка, принадлежности и устройство изготовлены из материалов, пригодных для вторичного использования. Следует иметь это в виду при утилизации изделия или его упаковки.

### Транспортировка:

- Культиватор должен транспортироваться в положении, указанном на коробке.
- При погрузочно-разгрузочных работах не допускается подвергать культиватор ударным нагрузкам.
- Культиватор должен быть надежно закреплен, что бы не допускать его перемещения внутри транспортного средства.

## 11. ГАРАНТИЙНОЕ ОБСЛУЖИВАНИЕ

### Соблюдение предписаний данной инструкции по эксплуатации.

Культиваторы **DAEWOO** проходят обязательную сертификацию в соответствии с Техническим Регламентом о безопасности машин и оборудования. Использование, техобслуживание и хранение культиватора **DAEWOO** должны осуществляться точно, как описано в этой инструкции по эксплуатации.

**Срок службы** изделия составляет 5 лет.

По истечении этого срока, производитель не несёт ответственность за безопасную работу изделия, а так же за причинение ущерба здоровью или имущества.

**Гарантийный срок ремонта:** 1 год основной гарантии + 2 года дополнительной гарантии, предоставляемой при соблюдении условий регистрации и своевременном прохождении технического обслуживания. Полные условия дополнительной гарантии описаны в Гарантийном талоне.

Производитель не несет ответственность за все повреждения и ущерб, вызванные несоблюдением указаний по технике безопасности, указаний по техническому обслуживанию.

Это, в первую очередь, распространяется на:

- использование изделия не по назначению,
- использование недопущенных производителем смазочных материалов, бензина и моторного масла,
- технические изменения изделия,
- косвенные убытки в результате последующего использования изделия с неисправными деталями.

Все работы, приведенные в разделе «Техническое обслуживание» должны производиться регулярно. Если пользователь не может выполнять эти работы по техобслуживанию сам, то следует обратиться в авторизованный сервисный центр для оформления заказа на выполнение требуемых работ. Список адресов Вы сможете найти на нашем официальном интернет-сайте:

**[www.daewoo-power.ru](http://www.daewoo-power.ru)**

## Рекомендуемый график технического обслуживания:

		при каждом запуске*	через первые 20 ч (обкатка)	каждые 50 ч или 1 раз в сезон	каждые 100 час. или раз в сезон	каждые 300 час. или раз в сезон
Воздушный фильтр	проверка/очистка/замена	x		очистка		замена
Топливный фильтр	проверка/очистка/замена	x		x		замена
Свеча зажигания	проверка/очистка/замена			x		замена
Топливный бак	проверка уровня/ промывка	x				промывка
Топливная магистраль	проверка/замена	x				замена
Обороты двигателя	проверка/регулировка	проверка				x
Клапаны	проверка/регулировка					x
Карбюратор	проверка/регулировка/промывка	проверка				x
Магнето	проверка					x
Зажигание	проверка					x
Масло в редукторе	проверка/замена	проверка				x
Смазка в редукторе	проверка/замена	проверка				x
Тросики	проверка/регулировка	проверка				x
Фрезы	проверка	проверка				x

\* - выполняется самостоятельно, согласно инструкции по эксплуатации

## 11. УСТРАНЕНИЕ НЕИСПРАВНОСТЕЙ

Неисправность	Возможная причина	Устранение неисправности
Двигатель не запускается	Регулятор оборотов двигателя в положении STOP	Привести регулятор оборотов двигателя в положение «Быстро»
	Отсутствует топливо в баке; топливо провод закупорен	Добавить топливо, прочистить топливопровод
	Плохое, загрязненное или старое топливо в баке	Использовать всегда свежее топливо марочных сортов, нормальный неэтилированный бензин; очистить топливный бак, топливопровод и карбюратор
	Воздушный фильтр загрязнен	Очистить воздушный фильтр
	Штекер провода свечи зажигания отсоединен от свечи зажигания; провод высокого напряжения плохо закреплен в штекере.	Вставить штекер провода к свече зажигания; проверить соединение между проводом высокого напряжения и штекером
	Свеча зажигания закопчилась или имеет повреждения; неправильное расстояние между электродами	Очистить свечу зажигания или заменить; установить расстояние между электродами
Затрудненный пуск или мощность двигателя снижается	Двигатель в результате нескольких попыток запуска «захлебнулся»	Вывинтить свечу зажигания и просушить, несколько раз дернуть трос при вывинченной свече зажигания (регулятор подачи топлива в положении STOP).
	Топливный бак загрязнен	Очистить топливный бак
	Воздушный фильтр загрязнен	Очистить воздушный фильтр
	Свеча зажигания закопчилась	Очистить свечу зажигания
Двигатель перегревается	Вода в топливном баке и карбюраторе; карбюратор закупорен	Опустошить топливный бак; очистить топливопровод и карбюратор
	Неправильное расстояние между электродами свечи зажигания	Установить расстояние между электродами
	Воздушный фильтр загрязнен	Очистить воздушный фильтр
Отсутствует тяга при нажатии рычагов сцепления	Ребра охлаждения загрязнены	Очистить ребра охлаждения
	Неправильно установлен трос сцепления	Отрегулировать трос сцепления
Повышенная вибрация во время работы	Крепление двигателя ослаблено	Затянуть винты крепления двигателя

## 12. УТИЛИЗАЦИЯ УСТРОЙСТВА

- Устройство, инструкцию по эксплуатации, и все комплектующие детали следует хранить на протяжении всего срока эксплуатации. Должен быть обеспечен свободный доступ ко всем деталям и всей необходимой информации для всех пользователей устройства.
- Данное устройство и комплектующие узлы изготовлены из безопасных для окружающей среды и здоровья человека материалов и веществ.
- Тем не менее, для предотвращения негативного воздействия на окружающую среду, по окончании использования устройства, либо по истечению срока его службы, или его непригодности к дальнейшей эксплуатации, устройство подлежит сдаче в приемные пункты по переработке металлолома и пластмасс.
- Утилизация устройства и комплектующих узлов заключается в его полной разборке и последующей сортировке по видам материалов и веществ, для последующей переплавки или использования для вторичной переработки.
- По истечению срока службы, устройство должно быть утилизировано в соответствии с нормами, правилами и способами, действующими в месте утилизации бытовых приборов.
- Утилизация устройства должна быть произведена без нанесения экологического ущерба окружающей среде, в соответствии с нормами и правилами, действующими на территории Таможенного союза.
- Технические жидкости (топливо, масло) необходимо утилизировать отдельно, в соответствии с нормами утилизации отработанных нефтепродуктов, действующими в месте утилизации.
- Не выливайте отработанное масло в канализацию или на землю. Отработанное масло должно сливаться в специальные емкости и отправляться в пункты сбора и переработки отработанных масел.







**[WWW.DAEWOO-POWER.RU](http://WWW.DAEWOO-POWER.RU)**

Manufactured under license of Daewoo International Corporation, Korea