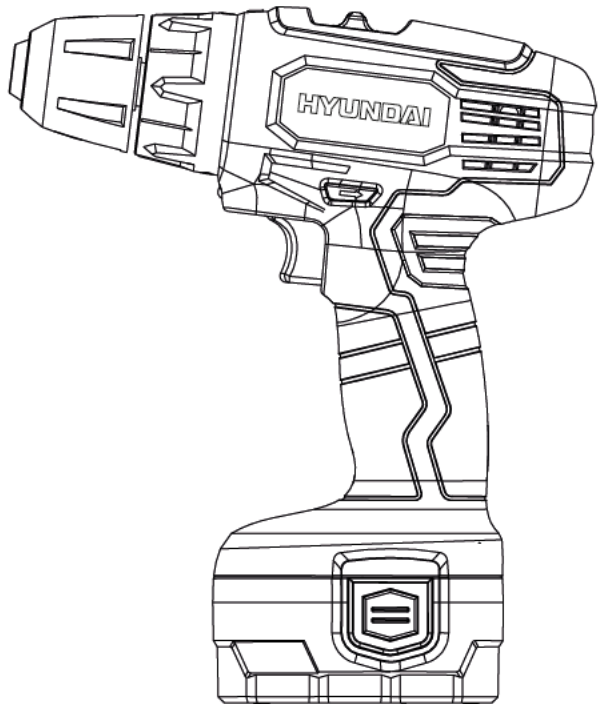


HYUNDAI
POWER PRODUCTS

Руководство пользователя

Аккумуляторная дрель-шурупверт



A 1201

A 1202

A 1402

Licensed by
Hyundai Corporation
Korea

Перед началом эксплуатации внимательно
прочитайте руководство пользователя

Оглавление

1. Примечания	стр. 03
2. Предисловие	стр. 04
3. Технические характеристики.	стр. 05
4. Комплектность	стр. 05
5. Описание изделия	стр. 06
6. Изображение и составные части.	стр. 06
7. Информация по безопасности.	стр. 07-10
8. Сборка изделия	стр. 11-12
9. Работа с инструментом	стр. 13-14
10. Тех. обслуживание и утилизация.	стр. 15

Примечания

Расшифровка обозначений

A - Асси (аккумуляторный)

12 - напряжение, В

01/02 - количество скоростей

Благодарим Вас за приобретение электроинструмента **HYUNDAI**.

В данном руководстве содержится описание техники безопасности и процедур по обслуживанию и использованию моделей электроинструмента **HYUNDAI**.

Все данные в Руководстве пользователя содержат самую свежую информацию, доступную к моменту печати. Просим принять во внимание, что некоторые изменения, внесенные производителем могут быть не отражены в данном руководстве. А также изображения и рисунки могут отличаться от реального изделия. При возникновении проблем используйте полезную информацию, расположенную в конце руководства.

Перед началом работы с электроинструментом необходимо внимательно прочитать руководство пользователя. Это поможет избежать возможных травм и повреждения оборудования.

Технические характеристики

Аккумуляторная дрель-шуруповерт		A 1201	A 1202	A 1402
Емкость аккумуляторной батареи	Ач	1,2	1,2	1,2
Напряжение	В	12,0	12,0	14,0
Максимальный крутящий момент	Нм	26	30	32
Ступени установки крутящего момента		15+1	15+1	15+1
Скорость без нагрузки	об/мин	0 - 550	0 - 350/ 0-1100	0 - 350/ 0-1100
Время зарядки	час	3-5	3-5	3-5
Быстрозажимной патрон	мм	10 1-муфт.	10 1-муфт.	10 1-муфт.
Кол-во аккумуляторных батарей	шт	1	2	2
Максимальный диаметр сверления	мм			
в стали		6	10	12
в дереве		20	26	32
Вес	кг	1,4	1,4	1,4

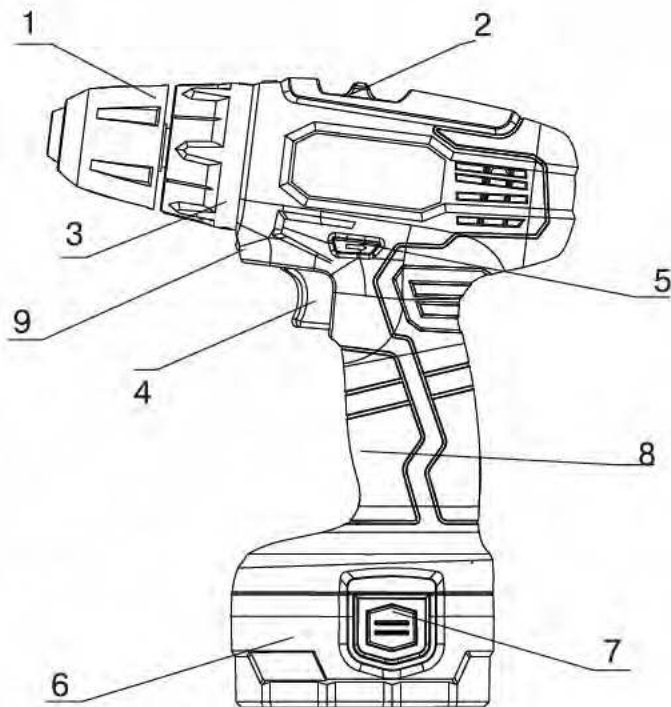
Комплектность

В комплект поставки входит:

Аккумуляторная дрель-шуруповерт 1 шт.
 Аккумуляторная батарея . . . 2 шт (1 шт. для А 1201).
 Зарядное устройство. 1 шт.
 Руководство пользователя 1 шт.
 Гарантийный талон 1 шт.
 Упаковка 1 шт.

Описание изделия

Настоящий электроинструмент предназначен для завинчивания и выкручивания шурупов, а также для сверления отверстий в древесине, металле, керамике и полимерных материалах.



Общий вид изделия
рис. 1

Составные части изделия:

1. Быстрозажимной патрон
2. Переключатель скорости вращения*
3. Установочное кольцо крутящего момента
4. Выключатель
5. Переключатель направления вращения
6. Аккумуляторная батарея
7. Кнопка фиксации аккумуляторной батареи
8. Рукоятка
9. Подсветка

* для модели A1202 и A1402

Общие указания по технике безопасности

Внимательно прочтите все указания по технике безопасности. Несоблюдение данных указаний и инструкций по технике безопасности может стать причиной поражения электрическим током, тяжелых травм и пожара. Сохраняйте эти инструкции на протяжении всего срока пользования инструментом. Данные инструкции распространяются на весь электроинструмент HYUNDAI как с питанием от сети переменного тока, так и на аккумуляторный электроинструмент.

Безопасность рабочего места

- Содержите рабочее место в чистоте и хорошо освещенным.

- Не работайте с электроинструментом во взрывоопасном помещении, в котором находятся горючие жидкости, воспламеняющиеся газы или пыль. Электроинструменты искрят, что может привести к воспламенению пыли или паров.

- Во время работы с электроинструментом не допускайте близко к Вашему рабочему месту детей и посторонних лиц.

- Не отвлекайтесь, Вы можете потерять контроль над электроинструментом.

Электробезопасность

- Вилка сетевого шнура электроинструмента должна соответствовать сетевой розетке. Ни в коем случае не вносите изменения в конструкцию вилки. Данное требование снижает риск поражения электрическим током.

- Избегайте контакта с заземленными поверхностями, как то: с трубами, элементами отопления, кухонными плитами и холодильниками.

При заземлении через них повышается риск поражения электротоком.

- Защищайте электроинструмент от дождя и сырости. Проникновение воды в электроинструмент повышает риск поражения электричеством.

- Не допускается использовать сетевой шнур не по назначению, например, для переноса или подвески электроинструмента, или для вытягивания вилки из сетевой розетки. Защищайте шнур от воздействия высоких температур, масла, острых кромок или

Применение электроинструмента и обращение с ним

- Не перегружайте электроинструмент. Чрезмерная нагрузка приводит к уменьшению срока службы или выходу из строя электроинструмента.

- Не работайте с электроинструментом при неисправном выключателе. Электроинструмент, который невозможно включить или выключить, опасен и должен быть отремонтирован в авторизованном сервисном центре.

- Если Вы не работаете с электроинструментом, отключите вилку от розетки сети и/или выньте аккумулятор. Эта мера предосторожности предотвращает не преднамеренное включение электроинструмента.

- Храните электроинструмент в недоступном для детей месте. Не разрешайте пользоваться электроинструментом лицам, которые не знакомы с ним или не читали данное руководство по эксплуатации.

- Бережно и тщательно ухаживайте за электроинструментом. Всегда проверяйте исправность электроинструмента перед началом работы. Поврежденный электроинструмент должен быть отремонтирован в авторизованном сервисном центре.

- Держите электроинструмент и оснастку в чистом и заточенном состоянии. Тогда он реже заклинивается, и им легко работать.

- Применяйте электроинструмент, принадлежности, оснастку по назначению и в соответствии с настоящими инструкциями. Использование электроинструмента для непредусмотренных работ может привести к несчастным случаям и серьезным травмам.

Сервис

- Ремонт Вашего электроинструмента должен производиться только в авторизованном сервисном центре.

Это обеспечивает безопасность электроинструмента и сохраняет право на гарантийное обслуживание.

подвижных частей электроинструмента. Поврежденный или спутанный шнур повышает риск поражения электрическим током.

- При работе с электроинструментом под открытым небом применяйте специальные удлинители.

- В случае, когда необходимо использование электроинструмента в сыром помещении, подключайте его через УЗО (Устройство Защитного Отключения). Его применение уменьшит риск поражения электрическим током.

Безопасность людей

- Продуманно начинайте работу с электроинструментом, будьте внимательны, следите за тем, что Вы делаете. Не пользуйтесь электроинструментом в усталом состоянии, в состоянии наркотического или алкогольного опьянения или под воздействием лекарств. Невнимательность при работе с электроинструментом может привести к серьезным травмам.

- Применяйте средства индивидуальной защиты и всегда одевайте защитные очки. Использование средств индивидуальной защиты, как то: защитной маски, обуви на нескользящей подошве, защитного шлема или средств защиты органов слуха, в зависимости от вида работы электроинструмента снижает риск получения травм.

- Перед подключением электроинструмента в сеть и/или к аккумулятору, убедитесь что электроинструмент выключен. При транспортировке электроинструмента не держите палец на выключателе.

- Во время работы всегда занимайте устойчивое положение и сохраняйте равновесие.

- Во время работы одевайте подходящую рабочую одежду. Не носите широкую одежду и украшения. Держите волосы, одежду и рукавицы вдали от движущихся частей электроинструмента. Широкая одежда, украшения или длинные волосы могут быть затянуты вращающимися частями электроинструмента.

- При возможности установки пылеотсасывающих и пылесборных устройств проверяйте их правильное присоединение и использование.

Указания по безопасности при работе с электроинструментом.

- При ударном сверлении одевайте наушники. Шум может повредить органы слуха.

- Используйте прилагающиеся к электроинструменту, при их наличии, дополнительные рукоятки.

- Применяйте соответствующие металлоискатели для нахождения скрытых систем электро-, газо- и водоснабжения или обращайтесь за справкой в местное предприятие коммунального снабжения.

- При блокировании (заклинивании) рабочего инструмента немедленно выключите электроинструмент. Будьте готовы к обратному удару (отдаче).

Рабочий инструмент заедает:

- при перегрузке электроинструмента,

- при перекашивании обрабатываемой детали.

- Держите электроинструмент только за изолированные поверхности рукояток.

- При работе всегда надежно держите электроинструмент обеими руками, заняв предварительно устойчивое положение.

- Закрепляйте заготовку в зажимное приспособление или в тиски.

- Не обрабатывайте материалы с содержанием асбеста. Асбест считается канцерогеном и очень вреден для здоровья.

- Пользуйтесь противопылевым респиратором и применяйте отвод пыли/опилок при возможности присоединения.

- Держите Ваше рабочее место в чистоте.

- Не выпускайте электроинструмент из рук до его полной остановки.

- Не работайте с электроинструментом с поврежденным шнуром питания.

Зарядка аккумулятора

Если Вы еще не использовали аккумулятор, или давно не работали шуруповертом, ваш аккумулятор достигнет полной емкости только после 5-6 циклов полной зарядки-разрядки.

Для увеличения срока службы аккумуляторной батареи Ni-CD необходимо производить зарядку только полностью разряженной батареи. Зарядка должна производиться до полного заряда аккумуляторной батареи, что составляет 3-5 часов.

Для зарядки аккумуляторной батареи **6** установите ее в зарядное устройство и подключите его к сети.

1. Подключите зарядное устройство к сети. На индикаторе зарядки загорится зеленый индикатор.
2. Установите батарею **6** в зарядное устройство. При зарядке батареи на индикаторе будет гореть красный и зеленый индикаторы.
3. После того, как батарея будет заряжена, красный индикатор погаснет.

ВАЖНО!

ВРЕМЯ ЗАРЯДКИ АККУМУЛЯТОРНОЙ БАТАРЕИ НЕ ДОЛЖНО ПРЕВЫШАТЬ 5 ЧАСОВ.

В ПРОТИВНОМ СЛУЧАЕ МОЖЕТ ПРОИЗОЙТИ КОРОТКОЕ ЗАМЫКАНИЕ, ВЗРЫВ УСТРОЙСТВА И ПОЖАР.

ПОЛЬЗОВАТЕЛЬ НЕСЕТ ОТВЕТСТВЕННОСТЬ ЗА СОБЛЮДЕНИЕ УСТАНОВЛЕННОГО СРОКА ЗАРЯДКИ АККУМУЛЯТОРНОЙ БАТАРЕИ.

Быстрая потеря заряда аккумуляторной батареей свидетельствует о выходе из строя аккумуляторной батареи вследствие неправильной эксплуатации или естественного износа. При замене аккумулятора учитывайте правила утилизации.

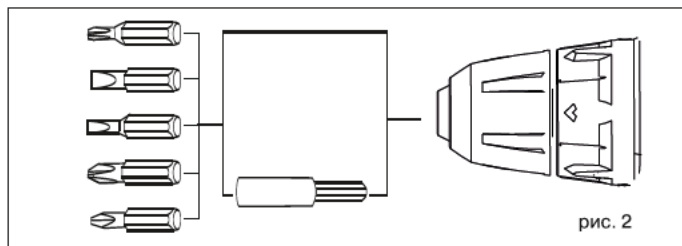
Снятие/установка аккумуляторной батареи

Для снятия аккумуляторной батареи **6** надо нажать на кнопки фиксации **7** и сдвинуть аккумулятор вниз без больших усилий. Для установки сделайте ту же процедуру в обратном порядке.

Замена оснастки (см. рис.2)

До начала работы по замене оснастки извлеките аккумуляторную батарею для избежания случайного пуска. Вращением раскройте патрон **1** до диаметра отверстия, необходимого для установки оснастки. Вставьте оснастку.

Поверните рукой с усилием муфту быстрозажимного патрона **1** в обратном направлении до надежного закрепления оснастки.



Включение электроинструмента

Применяйте только оригинальные аккумуляторные батареи Hyundai с напряжением, указанным в технических характеристиках для модели Вашего электроинструмента. Применение других аккумуляторных батарей категорически запрещено. Установите переключатель направления вращения **5** в среднее положение, чтобы предотвратить случайное включение.

Вставьте заряженную аккумуляторную батарею **6** в рукоятку до щелчка фиксации аккумуляторной батареи.

Включение/выключение

Для включения электроинструмента нажать на выключатель **4** и держать его нажатым. Для выключения электроинструмента отпустить выключатель **4**.

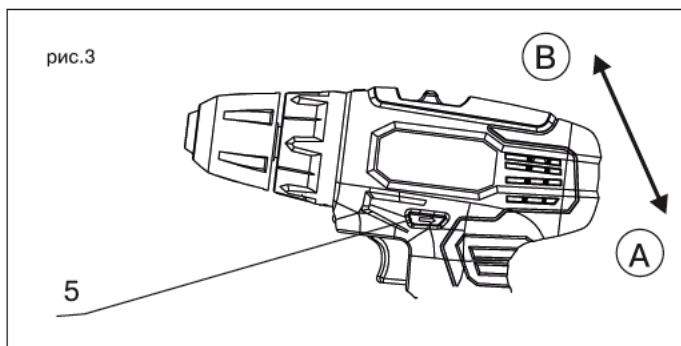
Установка числа оборотов

Вы можете плавно регулировать число оборотов включенного электроинструмента, изменяя для этого усилие нажатия на выключателе **4**. Легкое нажатие на выключатель **4** включает низкое число оборотов. С более сильным нажатием число оборотов увеличивается.

Установка направления вращения

(см.рис.3)

Изменение направления вращения возможно только на выключенном инструменте. Переключателем направления вращения **5** можно изменять направление вращения патрона. Положение **А** - вращение по часовой стрелке. Применяется для сверления и завинчивания шурупов. Положение **В** - вращение против часовой стрелки. Применяется для выворачивания винтов/шурупов и отвинчивания гаек.



Установка крутящего момента

С помощью кольца **3**. Вы можете выбрать до 16 предустановок крутящего момента. При правильной установке оснастка останавливается как только шуруп будет завинчен в материал или достигнут установленный крутящий момент. При выкручивании шурупов возможно понадобится более высокий уровень крутящего момента.

Выбор скорости вращения (для моделей A1202 и A1402)

Переключатель скорости вращения допускается только на выключенном инструменте.

Переключателем скорости вращения **2** можно предварительно выбрать один из двух диапазонов числа оборотов.

1-ая скорость: Диапазон низкого числа оборотов, для завинчивания или для работ со сверлами большего диаметра.

2-ая скорость: Диапазон высокого числа оборотов для работы со сверлами маленьких диаметров. Если переключатель скорости вращения **2** не поддается движению до упора, то поверните немного патрон с оснасткой.

Тормоз выбега

Тормоз выбега осуществляет мгновенную остановку патрона сразу после выключения инструмента с помощью выключателя **4**.

После продолжительной работы или высокой нагрузки требуется перерыв в эксплуатации электроинструмента для охлаждения электродвигателя.

Для обеспечения качественной и безопасной работы следует постоянно содержать электроинструмент и вентиляционные прорези в чистоте. Регулярно производите чистку электроинструмента при помощи мягкой сухой ткани. Не используйте для чистки горючие жидкости.

Шуруповерты HYUNDAI проходят обязательную сертификацию в соответствии с Техническим Регламентом о безопасности машин и оборудования.

Использование, обслуживание и хранение шуруповертов HYUNDAI должны осуществляться точно, как описано в этой инструкции по эксплуатации.

Срок службы изделия составляет 5 лет.

Гарантийный срок ремонта составляет 3 года.

Если электроинструмент, несмотря на контроль качества при изготовлении, выйдет из строя, то ремонт следует производить только в авторизованных сервисных центрах.

Список адресов Вы сможете найти на нашем официальном интернет-сайте:

<http://www.hyundai-direct.ru>

Утилизация

Не выбрасывайте электроинструмент в бытовые отходы! Отслуживший свой срок электроинструмент, оснастка и упаковка должны сдаваться на экологически чистую утилизацию и переработку.

HYUNDAI

POWER PRODUCTS

Licensed by
Hyundai Corporation
Korea

Полный каталог продукции и все авторизованные сервисные центры на
www.hyundai-direct.ru

