

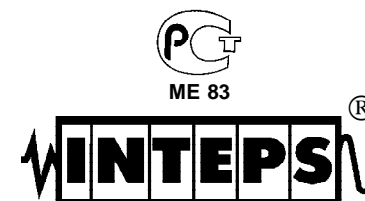
**Универсальный высокоточный
стабилизатор напряжения
переменного тока**

LIDER PS7500SQ-I-15

ПАСПОРТ

- МИКРОПРОЦЕССОРНОЕ УПРАВЛЕНИЕ
- ИСКЛЮЧИТЕЛЬНО ВЫСОКАЯ ТОЧНОСТЬ
СТАБИЛИЗАЦИИ НАПРЯЖЕНИЯ ПЕРЕМЕННОГО
ТОКА
- НЕПРЕРЫВНЫЙ КОНТРОЛЬ НАПРЯЖЕНИЯ
НА ВХОДЕ И ВЫХОДЕ
- ХРАНЕНИЕ В ПАМЯТИ КОДА ПРИЧИНЫ
ОТКЛЮЧЕНИЯ СТАБИЛИЗАТОРОМ НАГРУЗКИ
- ЦИФРОВАЯ ИНДИКАЦИЯ РЕЖИМОВ РАБОТЫ
- АВТОМАТИЧЕСКИЙ БАЙПАС (ОПЦИЯ)

Изготовитель: Россия, ООО "НПП-ИНТЕПС"
INTEPS
INTEPS



SQ_I_УХЛ3.1

Настоящий паспорт предназначен для ознакомления с устройством, принципом работы высокоточного стабилизатора напряжения переменного тока **LIDER PS75000SQ-I-15**.

Кроме того, паспорт позволяет ознакомиться с гарантированными предприятием-изготовителем основными параметрами и техническими характеристиками стабилизатора напряжения и устанавливает правила эксплуатации, соблюдение которых обеспечивает поддержание стабилизатора в постоянной готовности к действию.

В стабилизаторе имеются опасные для жизни напряжения, поэтому при эксплуатации и контрольно-профилактических работах строго соблюдайте общепринятые меры предосторожности.

Настоящий паспорт следует рассматривать как неотъемлемую часть стабилизатора, и в случае перепродажи или передачи стабилизатора другому пользователю, он должен быть передан вместе со стабилизатором.

Производитель стабилизаторов ООО "Научно-производственное предприятие ИНТЕПС" имеет право вносить изменения, не ухудшающие технические характеристики стабилизаторов без предварительного уведомления потребителей.

Назначение изделия

1 Стабилизатор напряжения переменного тока **LIDER PS75000SQ-I-15** предназначен для качественного электропитания переменным током синусоидальной формы различных потребителей в условиях больших по значению и длительности отклонений напряжения электрической сети от номинального, для защиты от высоко-частотных помех и импульсных перенапряжений при питании:

- систем электроснабжения коттеджей, квартир, домов;
- систем освещения (в т.ч. городских);
- серверов, рабочих станций, персональных компьютеров и их периферийного оборудования;
- вычислительных сетей и систем; промышленного оборудования;
- систем управления автономным тепло- и водоснабжением;
- систем связи и телекоммуникационных систем, управляемых средствами и вычислительной техники;
- управляющих и измерительных систем.

2 Стабилизатор напряжения **LIDER PS75000SQ-I-15** предназначен для работы при температуре от -40°C до +40°C, относительной влажности воздуха до 98% при 25°C, атмосферном давлении от 88,6 до 106,7 кПа (от 650 до 800 мм рт. ст.).

Окружающая среда не должна содержать токопроводящей пыли и химически активных веществ.

3 Питание стабилизатора осуществляется от однофазной или трехфазной четырехпроводной сети переменного тока напряжением 220 В частотой 50 Гц. Стабилизатор не предназначен для питания от автономных дизель-электрических станций, не гарантирующих частоту генерируемого ими напряжения в пределах 50±2 Гц.

Технические характеристики

Основные технические характеристики и параметры стабилизатора приведены в таблице 1.

Таблица 1

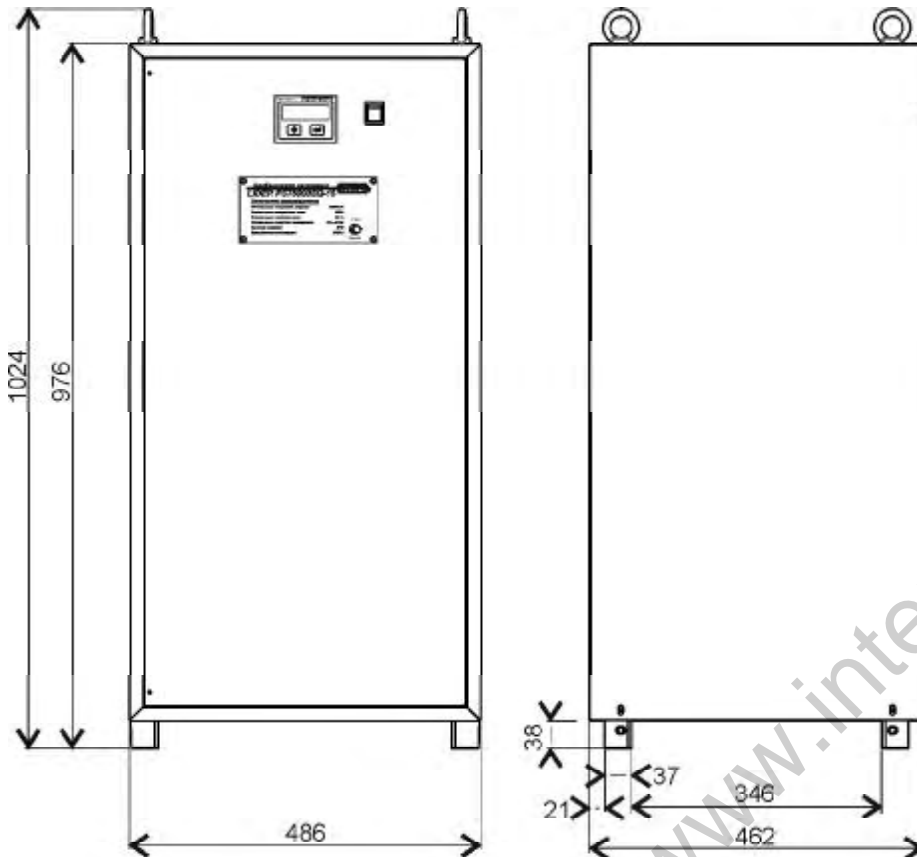
Наименование параметра	Значение
Номинальное напряжение сети, В	220
Частота питающей сети, Гц	50
Рабочий диапазон входного напряжения, В	155 ÷ 275
Номинальный диапазон входного напряжения, В	180 ÷ 255
Номинальное выходное напряжение, устанавливаемое в пределах, В	210 ÷ 230
Отклонение выходного напряжения от номинального, ±%	0,9
Номинальная выходная мощность, ВА	75000
Изменение нагрузки, %	0 - 100
К. П. Д., не менее	0,97
Климатическое исполнение	УХЛ 3.1
Класс защиты	IP20
Масса, не более, кг	200
Габаритные размеры корпуса, (ширина x глубина x высота), не более, мм	486x462x1024

Устройство и конструкция

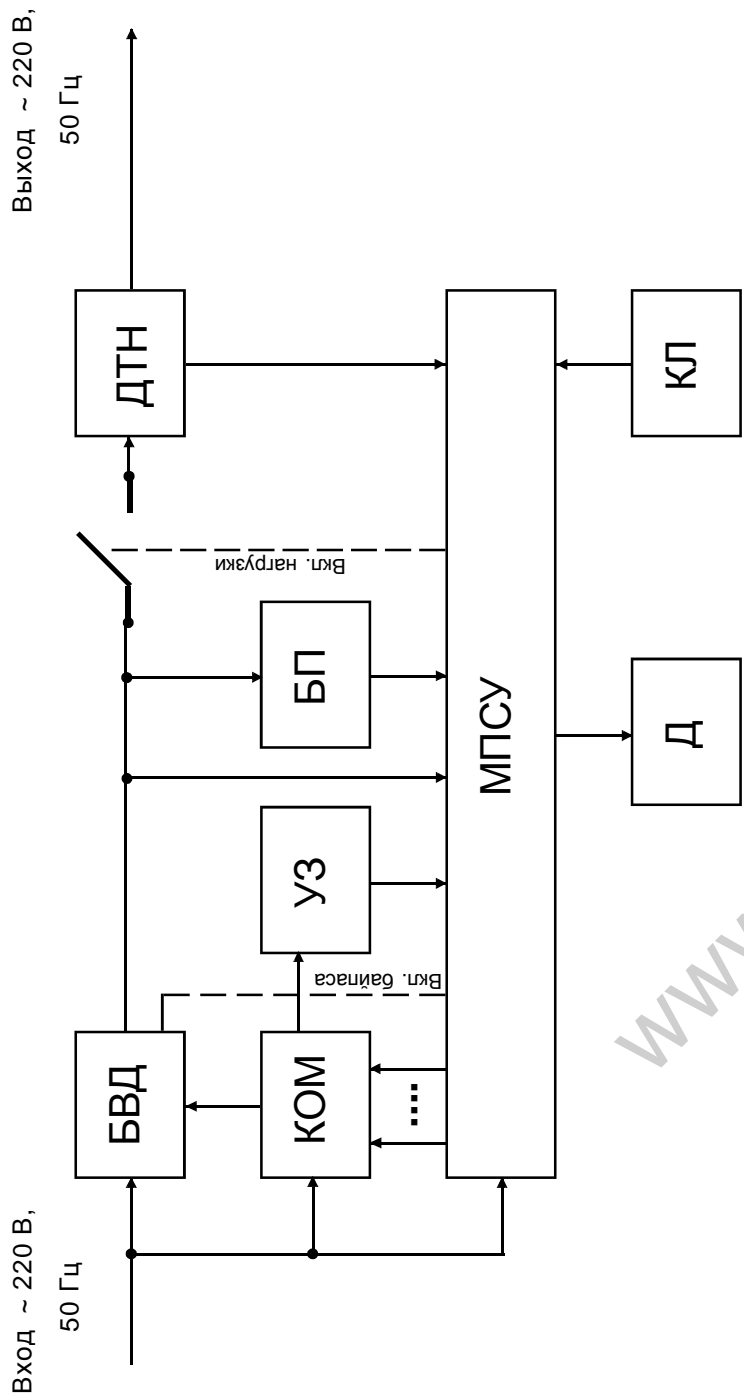
В основе работы стабилизаторов напряжения переменного тока **LIDER PS_SQ** лежит принцип регулирования напряжения с помощью вольтодобавочного трансформатора. Величина выходного напряжения определяется суммой напряжения входной линии и напряжения вольтодобавки. Величина напряжения вольтодобавки и его знак определяются микропроцессорной системой управления по результатам измерений выходного напряжения. Формирование напряжения вольтодобавки осуществляется с помощью регулятора, состоящего из автотрансформатора и переключающего тиристорного устройства. Упрощенная структурная схема стабилизатора напряжения представлена на рисунке 1.

Узлы и блоки стабилизатора размещены в металлическом корпусе прямоугольной формы, окрашенном порошковой эмалью с открывающейся дверцей на передней панели. (см. Приложение 1).

На дверце размещены тумблер "ПУСК/СТОП" включения стабилизатора и дисплей с клавиатурой. За дверцей внутри корпуса расположена клеммная колодка для подключения стабилизатора к сети и нагрузке, обозначенная надписями "Uвх", "N", "Uвых".



Габаритные и установочные размеры стабилизаторов напряжения переменного тока **LIDER PS75000SQ-I-15**



БВД - блок вольтдобавки, КОМ - коммутатор, МПСУ - микропроцессорная система управления, БП - блок питания, УЗ - устройство защиты, Д - дисплей цифровой, ДТН - датчик тока нагрузки, КЛ - клавиатура

Рисунок 1 - Структурная схема стабилизатора напряжения

Хранение

Хранить стабилизатор необходимо в отапливаемом помещении при температуре от +5 до +40°С и влажности воздуха не более 80% при 25°С.

Гарантийные обязательства

Гарантийный срок на изделия ООО "НПП-ИНТЕПС" указывается в гарантийном талоне, который входит в комплект поставки и заполняется фирмой-продавцом. Гарантийные обязательства выполняются только при наличии гарантийного талона. Срок службы стабилизатора 12 лет.

Комплект поставки

В комплект поставки входят:

- стабилизатор напряжения **LIDER PS75000SQ-I-15** -1 шт.
- паспорт -1 шт.
- гарантийный талон -1 шт.

Сведения о приемке

Стабилизатор **LIDER PS75000SQ-I-15** зав.№ _____
вариант исполнения (опция)

- Стабилизатор без байпаса
- Стабилизатор с байпасом

соответствует ТУ 3468-001-49034602-99 и признан годным к эксплуатации.

Стабилизатор **LIDER PS75000SQ-I-15** имеет сертификат соответствия стандартам безопасности.

Дата выпуска _____

Отметка контролера ОТК

М.П. _____ (_____)

" _____ " _____

Таблица 2

Неисправность	Вероятная причина	Метод устранения
1. При включении автоматического выключателя стабилизатор не работает, дисплей не светится.	Нет напряжения на входе стабилизатора, так как: 1) отсутствует напряжение в силовом щите или не подано напряжение на линию питания стабилизатора; 2) неисправен автоматический выключатель;	1. Подайте напряжение на силовой щит или на линию питания стабилизатора. 2. Замените автоматический выключатель.
2. Стабилизатор отключил нагрузку. На цифровом дисплее индицируется надпись "ПЕРЕГ", отсутствует напряжение на выходе стабилизатора.	1. Перегрузка или короткое замыкание на выходе стабилизатора.	1. Проверьте исправность устройств, подключенных к стабилизатору. 2. Отключите от стабилизатора часть потребителей. 3. Произвести повторное включение стабилизатора.
3. Стабилизатор отключился и на дисплее выводится код "А-004÷А-005".	1. Неисправность стабилизатора.	1. Обратитесь в торгово-сервисный центр или на предприятие-изготовитель для технического обслуживания стабилизатора.
4. Стабилизатор отключается и на дисплее выводится код А-006 ÷ А-007 при работе с программой Б-000.	1. Неисправны ступени регулирования.	1. Произвести перезапуск стабилизатора. 2. При повторении отключений обратитесь в сервисный центр для технического обслуживания.
5. При работе с программой Б-001 стабилизатор переходит в режим "Байпас", на дисплее поочередно выводится код А-006 или А-007 и Б-220.	1. Резкие перепады входного напряжения. 2. Неисправны ступени регулирования.	1. Произвести перезапуск стабилизатора. 2. При повторении отключений обратитесь в сервисный центр для технического обслуживания.

Справа от клеммной колодки располагается двухконтактный винтовой разъем, к контактам которого подключен вспомогательный нормально разомкнутый контакт выходного магнитного пускателя. При подключении потребителя этот контакт замыкается. Коммутационная мощность этого контакта при напряжении 220В составляет 5А.

Этот разъем может использоваться для подключения внешней сигнализации (сирена, звонок, сигнальный фонарь), информирующей о работе стабилизатора, или для организации взаимной блокировки при использовании стабилизатора в трехфазной сети.

Микропроцессорная система управления, реализованная на микроконтроллере серии PIC компании Microchip Technology Inc., обеспечивает:

- 1 Вывод на дисплей информации о величине входного напряжения стабилизатора.
- 2 Вывод на дисплей информации о величине выходного напряжения.
- 3 Вывод на дисплей информации о величине мощности нагрузки, подключенной к стабилизатору, в кВА.
- 4 Корректировку величины номинального выходного напряжения с дискретностью 2 В от 210 В до 230 В.
- 5 Установку точности регулирования выходного напряжения.
- 6 Включение байпаса при неисправности стабилизатора (опционно).
- 7 Контроль предельных значений входного напряжения и отключение нагрузки при $U_{вх} < 155 В$ и $U_{вх} > 275 В$ с выводом мигающей информации о величине $U_{вх}$ на дисплей.

Включение нагрузки происходит через 10 с после установления входного напряжения $165 В < U_{вх} < 274 В$.

8 Контроль выходного напряжения и отключение нагрузки, если значение $U_{вых}$ выходит за установленные пределы, через 1 сек с выводом информации на дисплей.

9 Защиту стабилизатора от перегрузки:
- при перегрузке $1,1P_{ном} - 1,5P_{ном}$ стабилизатор отключает нагрузку через 10 сек., при $1,5P_{ном} - 2,0P_{ном}$ - через 5 сек.;
- при перегрузке более $2P_{ном}$ стабилизатор отключает нагрузку через 1 сек., более $4P_{ном}$ - через 0,5 сек. (короткое замыкание).

При отключении стабилизатора по перегрузке на дисплей выводится информация в виде "ПЕРЕГ".

Через 10 с стабилизатор производит одно повторное включение; если перегрузки нет, то стабилизатор продолжает работать; если ситуация не изменилась, то на дисплей выводится информация в виде "ПЕРЕГ".

Дальнейшая работа возможна после нормализации нагрузки и повторного включения стабилизатора.

- при коротком замыкании в нагрузке может сработать прог- раммно- аппаратная защита или автоматический выключатель стабилизатора.

ВНИМАНИЕ! Стабилизатор не предназначен для работы с нагрузкой, пусковые токи которой превышают номинальный ток стабилизатора более чем в 4 раза, в противном случае сработает защита стабилизатора и произойдет отключение потребителей.

Стабилизатор имеет вентилятор принудительного охлаждения, который включается в зависимости от мощности нагрузки.

10 Хранение в энергонезависимой памяти кода причины отключений стабилизатором нагрузки

Порядок подключения

1. При транспортировке стабилизатора при минусовых температурах и повышенной влажности перед включением следует выдержать его в нормальных климатических условиях не менее 24 часов.

2 В целях обеспечения бесперебойной работы стабилизатора необходимо неукоснительное соблюдение порядка подключения и порядка действия при выборе режимов стабилизатора.

3. Подключение стабилизатора должно выполняться квалифицированным специалистом в соответствии со схемой электрических соединений и рекомендациями, приведенными в паспорте.

4 Перед подключением убедитесь в том, что питающая сеть рассчитана на подключение стабилизатора данной мощности. Автоматический выключатель, расположенный в силовом щите, через который подается напряжение на вход стабилизатора, должен соответствовать мощности стабилизатора.

5 После извлечения стабилизатора из упаковки проведите его внешний осмотр, убедитесь в отсутствии механических повреждений, проверьте комплектность, надежность винтовых соединений. При размещении стабилизаторов следует учитывать, что ширина прохода обслуживания между стабилизаторами и частями здания или другого оборудования должна быть не менее 1 м, а при открытой дверце стабилизатора - не менее 0,6 м. Расстояние между задней стенкой корпуса стабилизатора и стеной здания должно быть не менее 0,1 м.

6 Перед подключением проверьте соответствие заземляющего устройства требованиям "Правил устройства электроустановок". Соедините контакт защитного заземления стабилизатора с контуром заземления.

Контакт защитного заземления стабилизатора необходимо присоединять к контуру защитного заземления прежде других присоединений, а отсоединять после всех отсоединений.

7 Откройте дверцу и заведите подключаемые провода через отверстие, расположенное внизу слева на задней панели и подключите стабилизатор согласно маркировке. Закройте дверцу. Подключение стабилизатора к силовому щиту должно быть выполнено проводом, площадь сечения которого определяется максимальным током нагрузки и условиями эксплуатации стабилизатора.

Будьте внимательны, строго соблюдайте маркировку, сделанную на стабилизаторе.

Техническое обслуживание

Техническое обслуживание стабилизаторов напряжения переменного тока проводится периодически, не реже одного раза в полгода при использовании их по назначению, а также каждый раз при подготовке стабилизаторов к эксплуатации после транспортировки, хранения, изменений условий эксплуатации.

Техническое обслуживание стабилизаторов производится квалифицированным электриком или специалистом, аттестованным ООО "НПП ИНТЕПС".

При проведении технического обслуживания выполняются следующие работы:

1 Внешний осмотр с целью выявления отсутствия механических повреждений.

2 Проверка качества заземления и надежности соединения контакта защитного заземления стабилизатора с контуром заземления.

3 Проверка стабилизации с заданной точностью выходного напряжения в номинальном диапазоне напряжения сети. Плавное изменение входного напряжения производится с помощью лабораторного автотрансформатора (ЛАТРа). Входное и выходное напряжения контролируются вольтметрами. Измерения производятся при нагрузке, равной $0,1P_{ном}$.

4 Чистка стабилизатора от пыли с помощью пылесоса.

5 Проверка надежности винтовых соединений.

Возможные неисправности и методы их устранения приведены в таблице 2.

Меры безопасности

Запрещается:

1 Производить разборку корпуса стабилизатора, не отключив его от сети.

2 Включать стабилизатор без заземления.

3 Перегружать стабилизатор.

4 Эксплуатировать стабилизатор в непосредственной близости с легковоспламеняющимися и горючими материалами.

5 Закрывать чем-либо вентиляционные отверстия в кожухе и основании стабилизатора.

6 Хранить и эксплуатировать стабилизатор в помещениях с химически активной средой, а также во взрывоопасных помещениях.

7 Эксплуатировать стабилизатор в атмосфере, содержащей строительную или другую пыль.

8 Не допускается попадание на корпус стабилизатора мусора, песка.

Работа стабилизатора в трехфазной сети

Стабилизаторы напряжения LIDER PS_SQ могут быть использованы и для стабилизации напряжения трехфазных сетей. Трехфазный стабилизатор состоит из трех однофазных стабилизаторов, соединенных по схеме "звезда". Каждый стабилизатор работает независимо и стабилизирует напряжение "своей" фазы. При отключении одного из стабилизаторов напряжение пропадает только на одноименной фазе.

Модульный принцип построения трехфазного стабилизатора обеспечивает повышение надежности электроснабжения потребителей и упрощает транспортировку и монтаж стабилизатора.

Рациональное использование трехфазных стабилизаторов предполагает равномерное распределение нагрузки между фазными стабилизаторами, в то же время несимметричная нагрузка не влияет на качество работы стабилизаторов.

Схема подключения стабилизаторов к трехфазной сети приведена на рисунке 3.

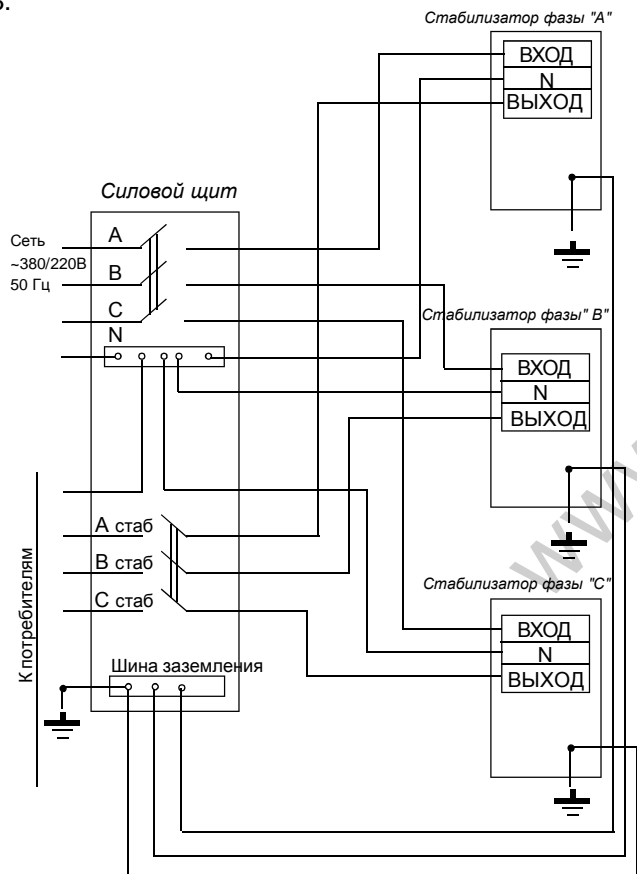


Рисунок 3 - Схема подключения стабилизаторов к трехфазной сети

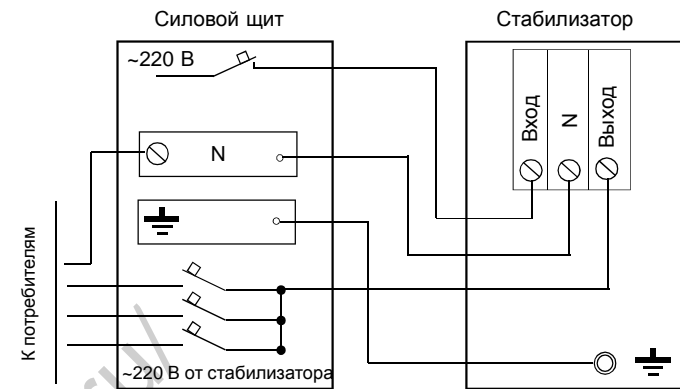


Рисунок 2 - Схема электрических соединений

8. Перед подключением к стабилизатору потребителей убедитесь в их исправности.

Порядок включения

- 1 Включите сетевой автоматический выключатель на силовом щите, затем тумблер "ПУСК/СТОП".
- 2 На дисплей выводится информация о типе стабилизатора.
Внимание: Первичное включение стабилизатора, а также включение после защитного отключения происходит при $274V > U_{вх} > 165V$.
- 3 Через 10 с стабилизатор включается, на дисплей выводится информация о величине выходного напряжения в виде "U. - 220". Наличие точки после буквы "U" является признаком индикации выходного напряжения стабилизатора.
- 4 После измерения и индикации выходного напряжения включаются контактор нагрузки и потребителю поступает стабилизированное напряжение.

Порядок работы с клавиатурой

Буквенно-цифровой дисплей для вывода необходимой информации о режимах работы стабилизатора совмещен с клавиатурой для управления вводом и выводом информации о режимах работы стабилизатора. Пленочная клавиатура имеет две кнопки: "МЕНЮ" (◆) и "Установка параметров" (←). Кратковременным нажатием кнопки "МЕНЮ" выбирается режим индикации соответствующей величины, например:

- при входном напряжении, равном 180 В - "U - 180";
- при выходном напряжении, равном 220 В - "U. - 220";
- при мощности нагрузки стабилизатора, равной 36 кВА - "P - 36.0".

Режимы индикации входного и выходного напряжений отличаются отсутствием и наличием точки после буквы "U". Следует иметь в виду, что программа измерения мощности необходима для определения мощности нагрузки стабилизатора, близкой к номинальной, с целью предотвращения его перегрузки. Поэтому измерение мощностей менее 2 кВА имеет погрешность, связанную со спецификой работы процессора.

Кратковременным нажатием кнопки "Установка параметров" выбирается режим установки параметров:

- установка номинального выходного напряжения - "U=220";
- установка точности регулирования выходного напряжения - "E-000";
- установка режима байпаса - "Б-000";
- проверка работы вентилятора - "F-001"

Установка номинального выходного напряжения

Предприятие-изготовитель поставляет стабилизаторы напряжения с установленным значением выходного напряжения $U_{вых}=220$ В.

Потребитель при необходимости может выбрать это значение в пределах от 210 В до 230 В с дискретностью 2 В в режиме установки параметров нажатием кнопки "МЕНЮ".

Установка точности регулирования выходного напряжения

В стабилизаторе предусмотрена возможность изменения точности регулирования выходного напряжения. Изменение этого параметра производится нажатием кнопки "МЕНЮ" в режиме установки параметров. При этом на дисплей выводится информация о точности регулирования в виде "E-000", "E-001", "E-002". При установке "E-000" стабилизатор регулирует выходное напряжение с точностью, заявленной в таблице 1. При установке "E-001" стабилизатор поддерживает на нагрузке напряжение с точностью $U_{ном} \pm 2,5\%$, при установке "E-002" - соответственно $U_{ном} \pm 4,5\%$.

Установка программы "E-002" актуальна при работе с потребителями не критичными к высокой точности питающего напряжения (бытовая техника, освещение и тому подобное) в случае крайне нестабильного напряжения сети.

Стабилизатор поставляет изготовителем с установленным параметром "E-000".

Установка режима байпаса

При нажатии кнопки "МЕНЮ" в режиме установки параметров происходит установка одной из трех программ контроля работы стабилизатора: "Б-000", "Б-001", "Б-002" (опционно).

Автоматическое включение байпаса происходит в случае неисправности стабилизатора при установке программы Б-001 или Б-002.

При срабатывании автоматического байпаса на дисплей поочередно выводится информация о коде неисправности и информация о включении байпаса в виде "А-007" и "Б-220", где "220" - величина напряжения на нагрузке. При $160V > U_{вх} > 260V$ (Б-001) и при $180V > U_{вх} > 250V$ (Б-002) байпас и нагрузка отключаются, выводится информация "АБ270", где "270" - величина входного напряжения. В случае нормализации входного напряжения нагрузка подключается через байпас. При установке программы Б-000 автоматический байпас не включается. На дисплей выводится код неисправности и потребители отключаются. Стабилизатор поставляется изготовителем с установленным параметром "Б-000".

При отсутствии в стабилизаторе байпаса нажатие кнопки "МЕНЮ" не приводит к выводу на дисплей информации "Б-000", "Б-001", "Б-002". Обработка аварийных ситуаций происходит также, как при установке "Б-000".

Хранение в энергонезависимой памяти кода причины отключения стабилизатором нагрузки

Стабилизатор позволяет хранить в энергонезависимой памяти коды причин последних 32-х отключений стабилизатором нагрузки. Коды причин имеют следующий вид:

Код	Причина отключения	Индикация
01	$U_{вх} < U_{вх \min}$	А - 001
02	$U_{вх} > U_{вх \max}$	А - 002
03	Перегрузка	ПЕРЕГ
05	Неисправность канала	А - 005
06	$U_{вых} > U_{вых \max}$	А - 006
07	$U_{вых} < U_{вых \min}$	А - 007
08	Перегрев силовых ключей	А - 008
09	$R_n > 4R_{ном}$	А - 009
10	Перегрузка силовых ключей	А - 010
12	Перегрев автотрансформатора	А - 012

Переход в режим индикации кодов отключений осуществляется длительным нажатием кнопки "Установка параметров", последовательный вывод на дисплей кодов - кратковременным нажатием кнопки "Установка параметров".

Информация выводится в виде: "XX-YY", где:

XX - порядковый номер отключения от 01 до 32; YY - код причины отключения.

Если количество отключений превышает 32, то при появлении 33-го отключения информация о первом отключении удаляется. Таким образом, в памяти хранится 32 последних кода отключений.

Выход из режима индикации кодов отключений осуществляется нажатием клавиши "МЕНЮ".