

**Универсальный высокоточный
стабилизатор напряжения
переменного тока**

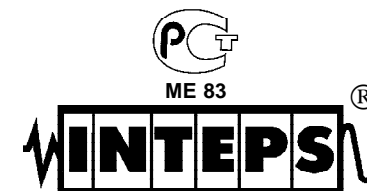
LIDER PS5000SQ-40

ПАСПОРТ

- МУЛЬТИПРОЦЕССОРНОЕ УПРАВЛЕНИЕ
- ИСКЛЮЧИТЕЛЬНО ВЫСОКАЯ ТОЧНОСТЬ
СТАБИЛИЗАЦИИ НАПРЯЖЕНИЯ ПЕРЕМЕННОГО
ТОКА
- НЕПРЕРЫВНЫЙ КОНТРОЛЬ НАПРЯЖЕНИЯ
НА ВХОДЕ И ВЫХОДЕ
- ЦИФРОВАЯ ИНДИКАЦИЯ РЕЖИМОВ РАБОТЫ
- АВТОМАТИЧЕСКИЙ БАЙПАС (ОПЦИЯ)

Изготовитель: Россия, ООО "НПП-ИНТЕПС", 180004, г. ПСКОВ, ул. Декабристов, д. 17.

т



SQ-N-УХЛ3.1

Настоящий паспорт предназначен для ознакомления с устройством, принципом работы высокоточного стабилизатора напряжения переменного тока **LIDER PS5000SQ-40**.

Кроме того, паспорт позволяет ознакомиться с гарантированными предприятием-изготовителем основными параметрами и техническими характеристиками стабилизатора напряжения и устанавливает правила эксплуатации, соблюдение которых обеспечивает поддержание стабилизатора в постоянной готовности к действию.

В стабилизаторе имеются опасные для жизни напряжения, поэтому при эксплуатации и контрольно-профилактических работах строго соблюдайте общепринятые меры предосторожности.

Настоящий паспорт следует рассматривать как неотъемлемую часть стабилизатора, и в случае перепродажи или передачи стабилизатора другому пользователю, он должен быть передан вместе со стабилизатором.

Производитель стабилизаторов ООО "Научно-производственное предприятие ИНТЕПС" имеет право вносить изменения, не ухудшающие технические характеристики стабилизаторов без предварительного уведомления потребителей.

Назначение изделия

1 Стабилизатор напряжения переменного тока **LIDER PS5000SQ-40** предназначен для качественного электропитания переменным током синусоидальной формы различных потребителей в условиях больших по значению и длительности отклонений напряжения электрической сети от номинального, для защиты от высоко-частотных помех и импульсных перенапряжений при питании:

- систем электроснабжения коттеджей, квартир, домов;
- систем освещения (в т.ч. городских);
- серверов, рабочих станций, персональных компьютеров и их периферийного оборудования;

- вычислительных сетей и систем; промышленного оборудования;
- систем управления автономным тепло- и водоснабжением;
- систем связи и телекоммуникационных систем, управляемых средствами вычислительной техники; управляющих и измерительных систем;

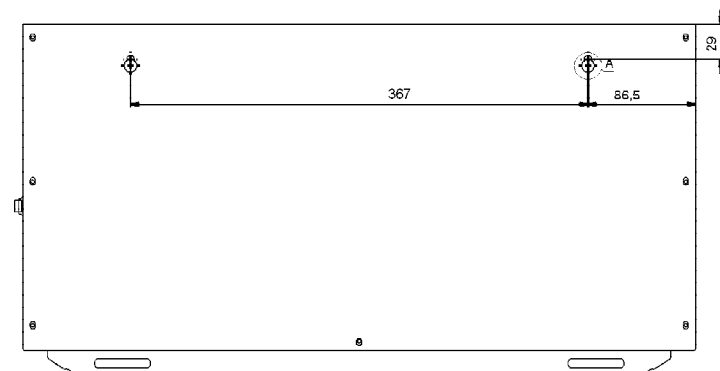
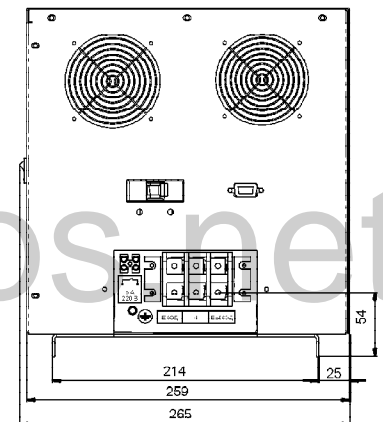
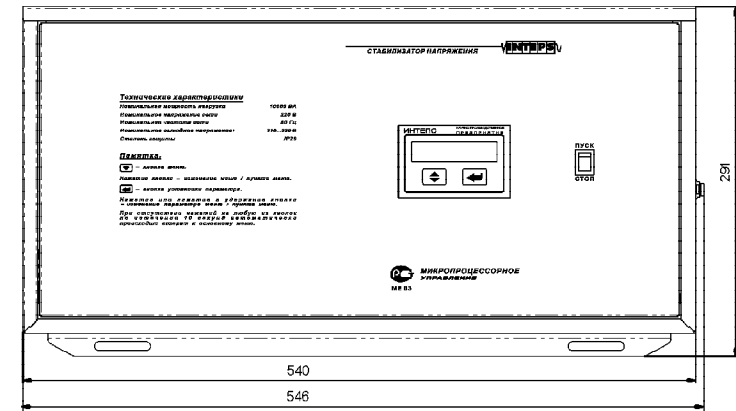
2 Стабилизатор напряжения **LIDER PS5000SQ-40** предназначен для работы при температуре от -40°C до $+40^{\circ}\text{C}$, относительной влажности воздуха до 98% при 25°C , атмосферном давлении от 88,6 до 106,7 кПа (от 650 до 800 мм рт. ст.).

Окружающая среда не должна содержать токопроводящей пыли и химически активных веществ.

3 Питание стабилизатора осуществляется от однофазной или трехфазной четырехпроводной сети переменного тока напряжением 220 В частотой 50 Гц. Стабилизатор не предназначен для питания от автономных дизель-электрических станций, не гарантирующих частоту генерируемого ими напряжения в пределах 50 ± 2 Гц.

Технические характеристики

Основные технические характеристики и параметры стабилизатора приведены в таблице 1.



Габаритные и установочные размеры стабилизатора напряжения переменного тока **LIDER PS5000SQ-40**

Таблица 2.

| Неисправность | Вероятная причина | Метод устранения |
|--|--|--|
| 1. При включении автоматического выключателя стабилизатор не работает, дисплей не светится. | 1. Отсутствует напряжение в силовом щите или не подано напряжение на линию питания стабилизатора. 2. Неисправен автоматический выключатель. | 1. Подать напряжение на силовой щит или на линию питания стабилизатора. 2. Заменить автоматический выключатель. |
| 2. Стабилизатор отключил нагрузку. На цифровом дисплее индицируется надпись "ПЕРЕГ" или "А-009", отсутствует напряжение на выходе стабилизатора. | 1. Превышение номинальной потребляемой мощности. 2. Перегрузка силовых ключей или короткое замыкание на выходе стабилизатора. | 1. Проверить исправность потребителей и соответствие потребляемой мощности номинальной. 2. Перевести сетевой автоматический выключатель в положение "ВЫКЛ" и произвести повторное включение стабилизатора. При частом повторении ситуации обратиться в технический центр: <i>т/ф. (8112) 72-32-79</i> . |
| 3. Стабилизатор отключился. На дисплее индицируется надпись "А-008". | 1. Перегрев силовых ключей. | 1. Проверить работу вентилятора после повторного включения. |
| 4. Стабилизатор отключился. На дисплее выводится надпись "А-006" или "А-007". | 1. Неисправность стабилизатора. | 1. Обратитесь в торговый-сервисный центр или на предприятие-изготовитель для технического обслуживания стабилизатора. Внимание: Повторное включение недопустимо! |

Таблица 1

| Наименование параметра | Значение |
|---|-------------|
| Номинальное напряжение сети, В | 220 |
| Частота питающей сети, Гц | 50 |
| Рабочий диапазон входного напряжения, В | 110 ÷ 300 |
| Номинальный диапазон входного напряжения, В* | 132 ÷ 295 |
| Номинальное выходное напряжение, устанавливаемое в пределах, В | 210 ÷ 230 |
| Отклонение выходного напряжения от номинального, ±% | 1,8 |
| Номинальная выходная мощность, ВА | 5000 |
| Изменение нагрузки, % | 0 - 100 |
| К. П. Д., не менее | 0,93 |
| Климатическое исполнение | УХЛ3.1 |
| Класс защиты | IP20 |
| Масса, не более, кг | 44 |
| Габаритные размеры корпуса, (ширина x глубина x высота), не более, мм | 545x265x291 |

***Примечание: При установке значения номинального выходного напряжения, отличного от 220В, номинальный диапазон выходного напряжения сдвигается пропорционально установленному номинальному напряжению.**

Устройство и конструкция

В основе работы однофазного стабилизатора напряжения переменного тока **LIDER PS_SQ** лежит принцип регулирования напряжения с помощью вольтодобавочного трансформатора. Величина выходного напряжения определяется суммой напряжения входной линии и напряжения вольтодобавки. Величина напряжения вольтодобавки и его знак определяются микропроцессорной системой управления по результатам измерений выходного напряжения. Формирование напряжения вольтодобавки осуществляется с помощью регулятора, состоящего из автотрансформатора и переключающего тиристорного устройства. Упрощенная структурная схема однофазного стабилизатора напряжения представлена на рисунке 1.

Узлы и блоки стабилизатора размещены в металлическом корпусе в виде стойки прямоугольной формы, окрашенной порошковой эмалью. На лицевой панели стойки размещены: тумблер "ПУСК/СТОП" включения стабилизатора, буквенно-цифровой дисплей для вывода необходимой информации о режимах работы стабилизатора, клавиатура для управления вводом и выводом информации о режимах работы стабилизатора

На боковой панели расположена клеммная колодка для подключения стабилизатора к сети и нагрузке и автоматический выключатель сетевого напряжения. Кроме того на боковой панели рядом с клеммной колодкой располагается двухконтактный винтовой разъем, к контактам которого подключен вспомогательный нормально разомкнутый контакт выходного магнитного пускателя. При подключении потребителя этот контакт замыкается. Коммутационная мощность этого контакта при напряжении 220В составляет 5 А.

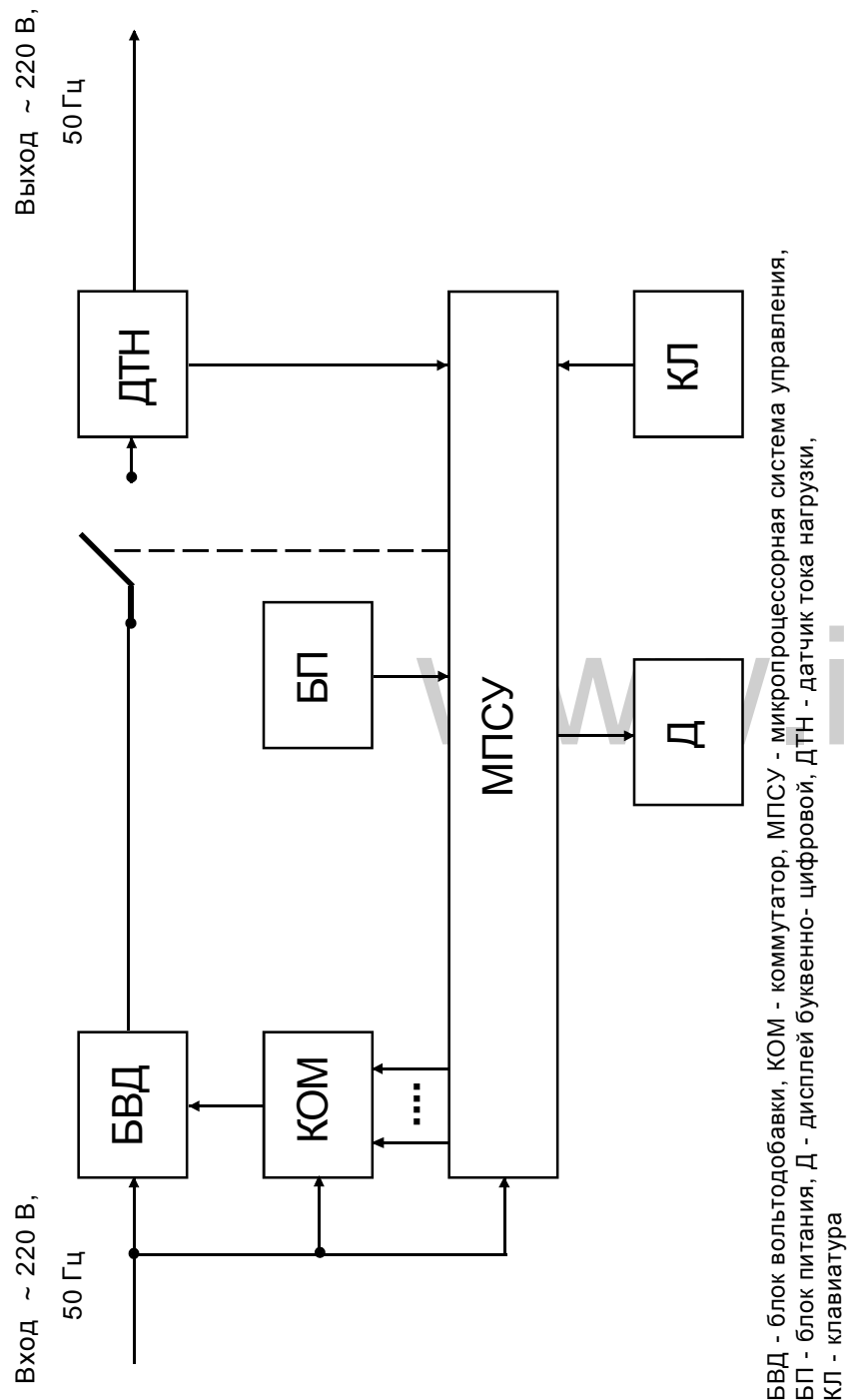


Рисунок 1 - Структурная схема стабилизатора напряжения

Хранение и транспортировка

Хранить стабилизатор необходимо в закрытом помещении при температуре от +5°C до +40°C.

Стабилизаторы, выпускаемые предприятием-изготовителем, отправляются потребителю упакованными в индивидуальную тару, в один слой, в вертикальном положении, соответственно маркировки на упаковке. Вид транспорта - любой.

Гарантийные обязательства

Гарантийный срок на изделия ООО "НПП-ИНТЕПС" указывается в гарантийном талоне, который входит в комплект поставки и заполняется продавцом. Гарантийные обязательства выполняются только при наличии гарантийного талона. Срок службы стабилизатора 12 лет.

Комплект поставки

В комплект поставки входят:

- | | |
|--|---------|
| - стабилизатор напряжения LIDER PS5000SQ-40 | - 1 шт. |
| - паспорт | - 1 шт. |
| - гарантийный талон | - 1 шт. |

Сведения о приемке

Стабилизатор **LIDER PS5000SQ-40** зав. № _____

вариант исполнения (опция)

- Стабилизатор без байпаса
- Стабилизатор с байпасом

соответствует ТУ 3468-001-49034602-99 и признан годным к эксплуатации.

Стабилизатор **LIDER PS5000SQ-40** имеет сертификат соответствия стандартам безопасности.

Дата выпуска _____

Отметка контролера ОТК

М. П. _____ (_____)

" _____ " _____

Работа принудительного охлаждения

В данной модели стабилизатора установлен датчик температуры. Информация датчика используется для управления вентилятором принудительного охлаждения и защитного отключения стабилизатора от нагрузки при перегреве ($t^{\circ} > 65^{\circ}\text{C}$).

При температуре силовых элементов более 40°C вентиляторы включаются и работают до тех пор, пока температура не станет ниже 40°C . При температуре более 65°C на дисплей выводится информация о перегреве и стабилизатор отключает потребителей.

Включение принудительного охлаждения элементов происходит также при мощности нагрузки большей 2 кВА, а отключение при нагрузке, меньшей 1 кВА.

Техническое обслуживание

Техническое обслуживание стабилизаторов напряжения переменного тока проводится периодически, не реже одного раза в полгода при использовании их по назначению, а также каждый раз при подготовке стабилизаторов к эксплуатации после транспортировки, хранения, изменений условий эксплуатации.

Техническое обслуживание стабилизаторов производится квалифицированным электриком или специалистом, аттестованным ООО "НПП ИНТЕПС".

При проведении технического обслуживания выполняются следующие работы:

- 1 Внешний осмотр с целью выявления отсутствия механических повреждений.
- 2 Проверка качества заземления и надежности соединения контакта защитного заземления стабилизатора с контуром заземления.
- 3 Чистка стабилизатора от пыли с помощью пылесоса.
- 4 Проверка надежности винтовых соединений.
- 5 Проверка работоспособности.

Возможные неисправности и методы их устранения приведены в таблице 2.

Меры безопасности

Запрещается:

- 1 Производить разборку корпуса стабилизатора, не отключив его от сети.
- 2 Подключать стабилизатор без заземления.
- 3 Перегружать стабилизатор.
- 4 Эксплуатировать стабилизатор в непосредственной близости с горючими и легковоспламеняющимися веществами.
- 5 Закрывать чем-либо вентиляционные отверстия в корпусе стабилизатора.
- 6 Хранить и эксплуатировать стабилизатор в помещениях с химически активной средой, а также эксплуатировать стабилизатор во взрывоопасных помещениях.
- 7 Эксплуатировать стабилизатор в атмосфере, содержащей пары кислот и щелочей, солевой туман, строительную или другую пыль. Не допускается попадания на корпус стабилизатора мусора, песка.

Условия эксплуатации

Эксплуатировать стабилизатор напряжения необходимо в закрытом помещении при температуре воздуха от -40°C до $+40^{\circ}\text{C}$ и влажности воздуха не более 98% при $+25^{\circ}\text{C}$.

Этот разъем может использоваться для подключения внешней сигнализации (сирена, звонок, сигнальный фонарь), информирующей о работе стабилизатора, или для организации взаимной блокировки при использовании стабилизатора в трехфазной сети.

Мультипроцессорная система управления, реализованная на микроконтроллерах серии PIC компании Microchip Technology Inc., обеспечивает:

- 1 Вывод на дисплей информации о величине входного напряжения стабилизатора.
- 2 Вывод на дисплей информации о величине выходного напряжения.
- 3 Вывод на дисплей информации о величине мощности нагрузки, подключенной к стабилизатору, в кВА.
- 4 Корректировку величины номинального выходного напряжения с дискретностью 2 В от 210 В до 230 В.
- 5 Установку точности регулирования выходного напряжения.
- 6 Выдачу на дисплей информации о неисправностях.
- 7 Хранение в энергонезависимой памяти кода причины отключений стабилизатором нагрузки.
- 8 Измерение температуры силовых элементов.
- 9 Управление работой принудительной вентиляции стабилизатора.
- 10 Включение байпаса в случае неисправности или перегреве стабилизатора с контролем напряжения на нагрузке (опция).
- 11 Контроль предельных значений входного напряжения и отключение нагрузки при $U_{вх} < 110 \text{ В}$ и $U_{вх} > 300 \text{ В}$.
Включение нагрузки происходит через 10 с после установления входного напряжения $130 \text{ В} < U_{вх} < 298 \text{ В}$.
- 12 Контроль выходного напряжения и наличия необходимых синхроимпульсов. Отключение стабилизатора при отклонении данных параметров от нормы с выводом на дисплей соответствующей информации.
- 13 Защиту стабилизатора от перегрузки:
 - при $P_{нагр}$ от $1,1 P_{ном}$ до $1,5 P_{ном}$ нагрузка отключается через 10 с;
 - при $P_{нагр}$ от $1,5 P_{ном}$ до $2 P_{ном}$ нагрузка отключается через 5 с;
 - при $P_{нагр}$ от $2 P_{ном}$ до $4 P_{ном}$ нагрузка отключается через 1 с;
 - при $P_{нагр}$ более $4 P_{ном}$ нагрузка отключается через 10 мс (короткое замыкание);

При отключении стабилизатора по перегрузке на дисплей выводится информация в виде **"ПЕРЕГ"**.

Через 10 с стабилизатор производит одно повторное включение; если перегрузки нет, то стабилизатор продолжает работать; если ситуация не изменилась, то стабилизатор отключает потребителей и на дисплей выводится информация в виде **"ПЕРЕГ"**.

Дальнейшая работа возможна после нормализации нагрузки и повторного включения стабилизатора.

ВНИМАНИЕ! Стабилизатор не предназначен для работы с нагрузкой, пусковые токи которой превышают номинальный ток стабилизатора более чем в 4 раза, в противном случае сработает защита стабилизатора и произойдет отключение потребителей.

Дополнительную защиту от перегрузки и короткого замыкания обеспечивает автоматический выключатель с тепловой и электромагнитной отсечкой.

Порядок подключения

ВНИМАНИЕ! При транспортировке при минусовых температурах и повышенной влажности стабилизатор перед включением следует выдержать в нормальных климатических условиях не менее 24 часов.

В целях обеспечения бесперебойной работы приобретенного Вами стабилизатора необходимо неукоснительное соблюдение порядка подключения стабилизатора!

1 Подключение стабилизатора должно выполняться квалифицированным электриком в соответствии с приведенной на рисунке 2 схемой электрических соединений.

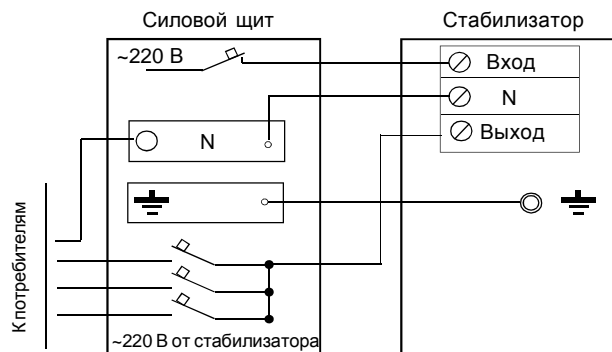


Рисунок 2. Схема электрических соединений

2 Перед подключением убедитесь, что питающая сеть рассчитана на подключение стабилизатора данной мощности. Автоматический выключатель, расположенный в силовом щите, через который подается напряжение на вход стабилизатора, должен соответствовать мощности стабилизатора.

3 После извлечения стабилизатора из упаковки проведите его внешний осмотр, убедитесь в отсутствии механических повреждений, проверьте комплектность.

4 Перед подключением проверьте соответствие заземляющего устройства требованиям "Правил устройства электроустановок". Соедините контакт защитного заземления стабилизатора с контуром заземления.

Контакт защитного заземления стабилизатора необходимо присоединять к контуру защитного заземления прежде других присоединений, а отсоединять после всех отсоединений.

5 Снимите крышку, закрывающую клеммную колодку, подключите стабилизатор согласно маркировки. Подключение стабилизатора к силовому щиту должно быть выполнено проводом, площадь сечения которого определяется максимальным током нагрузки и условиями эксплуатации стабилизатора.

Будьте внимательны, строго соблюдайте маркировку, сделанную на стабилизаторе. Установите и закрепите винтами крышку. Установите автоматический выключатель в положение "Откл".

6 Перед подключением к стабилизатору потребителей убедитесь в их исправности.

Примечание: Рекомендуется устанавливать стабилизатор в подсобных и технических помещениях.

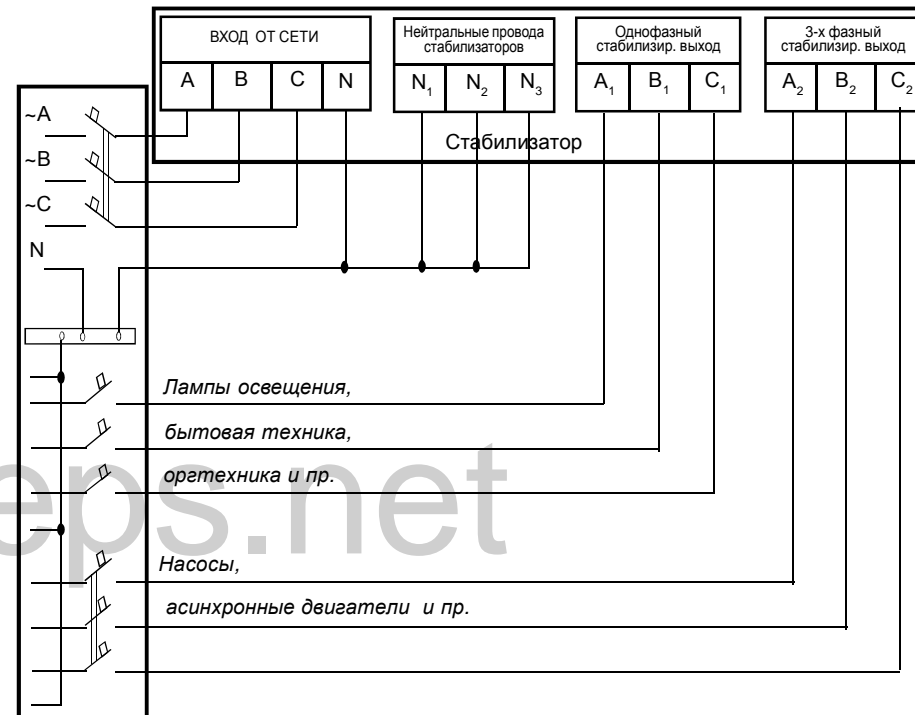


Рисунок 3 - схема подключения к трехфазной сети стабилизатора со стойкой

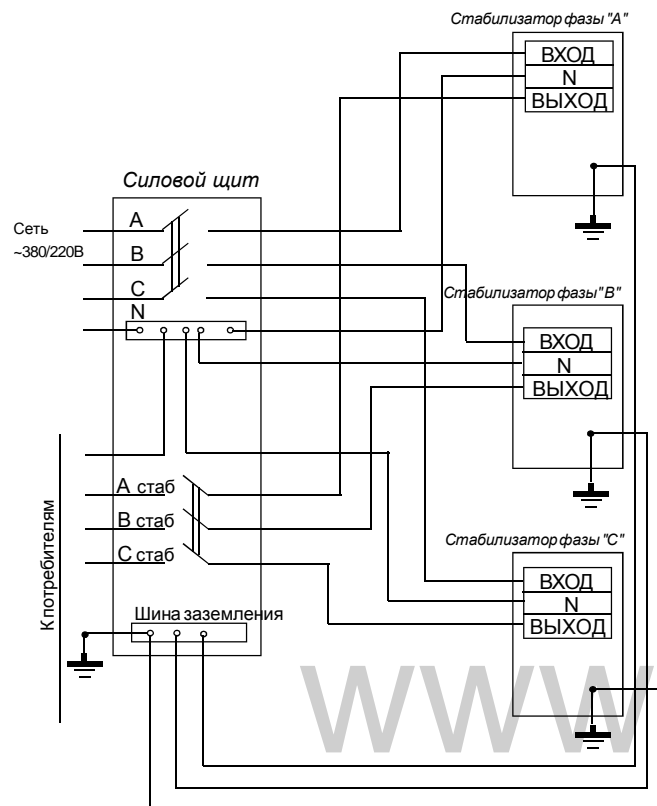


Рисунок 4 - Схема подключения стабилизатора в трехфазной сети

На рисунке 3 приведена схема подключения стабилизаторов в трехфазной сети со стойкой.

Возможно подключение и без стойки управления. В этом случае три стабилизатора соединяются по схеме "звезда". Каждый из них работает независимо и стабилизирует напряжение "своей" фазы. При отключении одного из стабилизаторов напряжение пропадает только на одноименной фазе. На рисунке 4 приведена схема подключения стабилизаторов в трехфазной сети без стойки управления.

Модульный принцип построения трехфазного стабилизатора обеспечивает повышение надежности электроснабжения потребителей и упрощает и монтаж стабилизатора.

Рациональное использование трехфазных стабилизаторов предполагает равномерное распределение нагрузки между фазными стабилизаторами, в то же время несимметричная нагрузка не влияет на качество работы стабилизаторов.

При размещении стабилизаторов следует учитывать, что ширина прохода обслуживания между стабилизаторами и частями здания или другого оборудования должна быть не менее 1 м.

Порядок включения

1 Включить сетевой автоматический выключатель, затем тумблер "ПУСК/СТОП".

2 На дисплей выводится информация о типе стабилизатора.

Внимание: Первичное включение стабилизатора, а также включение после защитного отключения происходит при $298\text{ В} > U_{\text{вх}} > 130\text{ В}$.

3 Через 10 с стабилизатор включается, на дисплей выводится информация о величине выходного напряжения в виде "**U** - 220".

Наличие точки после буквы "U" является признаком индикации выходного напряжения стабилизатора.

4 После измерения и индикации выходного напряжения включаются контактор нагрузки и потребителю поступает стабилизированное напряжение.

Порядок работы с клавиатурой

Буквенно-цифровой дисплей для вывода необходимой информации о режимах работы стабилизатора совмещен с клавиатурой для управления вводом и выводом информации о режимах работы стабилизатора. Пленочная клавиатура имеет две кнопки: "МЕНЮ" (✓) и "Установка параметров" (←). Кратковременным нажатием кнопки "МЕНЮ" выбирается режим индикации соответствующей величины, например:

- при входном напряжении, равном 180 В - "**U** - 180";
- при выходном напряжении, равном 220 В - "**U** - 220";
- при мощности нагрузки стабилизатора, равной 2 кВА - "**P** - 02.0";
- при температуре, равной 35 °С - "**t** - 35".

Режимы индикации входного и выходного напряжений отличаются отсутствием и наличием точки после буквы "U". Следует иметь в виду, что программа измерения мощности необходима для определения мощности нагрузки стабилизатора, близкой к номинальной, с целью предотвращения его перегрузки. Измерение мощностей менее 2 кВА имеет погрешность, связанную со спецификой работы процессора.

Кратковременным нажатием кнопки "Установка параметров" выбирается режим установки параметров:

- установка номинального выходного напряжения - "**U=220**";
- установка точности регулирования выходного напряжения - "**E-000**";
- установка режима байпаса - "**B-000**";
- проверка работы вентилятора - "**F-001**"

Установка номинального выходного напряжения

Предприятие-изготовитель поставляет стабилизаторы напряжения с установленным значением выходного напряжения $U_{\text{вых}}=220\text{ В}$.

Потребитель при необходимости может выбрать это значение в пределах от 210 В до 230 В с дискретностью 2 В в режиме установки параметров нажатием кнопки "МЕНЮ".

Установка точности регулирования выходного напряжения

В стабилизаторе предусмотрена возможность изменения точности регулирования выходного напряжения. Изменение этого параметра производится нажатием кнопки "МЕНЮ" в режиме установки параметров. При этом на дисплей выводится информация о точности регулирования в виде

"E-000", "E-001", "E-002". При установке "E-000" стабилизатор регулирует выходное напряжение с точностью, заявленной в таблице 1. При установке "E-001" стабилизатор поддерживает на нагрузке напряжение с точностью $U_{ном} \pm 2,5\%$, при установке "E-002" - соответственно $U_{ном} \pm 4,5\%$.

Установка программы "E-002" актуальна при работе с потребителями не критичными к высокой точности питающего напряжения (бытовая техника, освещение и тому подобное) в случае крайне нестабильного напряжения сети.

Стабилизатор поставляется изготовителем с установленным параметром "E-000".

Установка режима байпаса

При нажатии кнопки "МЕНЮ" в режиме установки параметров происходит установка одной из трех программ контроля работы стабилизатора:

"B-000", "B-001", "B-002" (опционно).

Автоматическое включение байпаса происходит в случае неисправности стабилизатора при установке параметра "B-001" или "B-002". При срабатывании автоматического байпаса на дисплей поочередно выводится информация о коде неисправности и информация о включении байпаса в виде "A-007" и "B-220", где "220" - величина напряжения на нагрузке.

При $160V > U_{вх} > 260V$ (B-001) и при $180V > U_{вх} > 250V$ (B-002) байпас и нагрузка отключаются, выводится информация "AB270", где "270" - величина входного напряжения. В случае нормализации входного напряжения нагрузка подключается через байпас.

При установке параметра "B-000" автоматический байпас не включается. На дисплей выводится код неисправности и потребители отключаются.

Стабилизатор поставляется изготовителем с установленным параметром "B-000".

При отсутствии в стабилизаторе байпаса нажатие кнопки "МЕНЮ" не приводит к выводу на дисплей информации "B-000", "B-001", "B-002". Обработка аварийных ситуаций происходит также, как при установке "B-000".

Примечание: 1. Байпас включается также при перегреве силовых ключей с соответствующей индикацией.

2. При перегрузке силовых ключей независимо от установленного параметра B-00x включается электронный байпас, при этом на индикацию последовательно выводятся "A-009" и "B-xxx", где xxx - выходное напряжение. При $242V < U_{вых} < 198V$ байпас отключается и стабилизатор переходит в режим стабилизации напряжения на нагрузке.

Хранение в энергонезависимой памяти кода причины отключений стабилизатором нагрузки

Стабилизатор позволяет хранить в энергонезависимой памяти коды причин последних 32-х отключений стабилизатором нагрузки. Коды причин имеют следующий вид:

| Код | Причина отключения | Индикация |
|-----|--------------------------------|-----------|
| 01 | $U_{вх} < U_{вх \min}$ | A - 001 |
| 02 | $U_{вх} > U_{вх \max}$ | A - 002 |
| 03 | Перегрузка | ПЕРЕГ |
| 04 | Отсутствие входного напряжения | A - 004 |
| 06 | $U_{вых} > U_{вых \max}$ | A - 006 |
| 07 | $U_{вых} < U_{вых \min}$ | A - 007 |
| 08 | Прегрев силовых ключей | A - 008 |
| 09 | $R_n > 4R_{ном}$ | A - 009 |
| 10 | Перегрузка силовых ключей | A - 009 |

Переход в режим индикации кодов отключений осуществляется длительным нажатием кнопки "Установка параметров", последовательный вывод на дисплей кодов - кратковременным нажатием кнопки "Установка параметров".

Информация выводится в виде: "XX-YY", где:

XX - порядковый номер отключения от 01 до 32; YY - код причины отключения.

Если количество отключений превышает 32, то при появлении 33-го отключения информация о первом отключении удаляется. Таким образом, в памяти хранится 32 последних кода отключений.

Выход из режима индикации кодов отключений осуществляется нажатием кнопки "МЕНЮ".

Работа стабилизатора в трехфазной сети

Стабилизаторы данного типа могут быть использованы и для стабилизации напряжения трехфазных сетей.

Производителем стабилизаторов выпускается стойка, на которую устанавливаются три однофазных стабилизатора, соединенных по схеме "звезда", и каждый из них стабилизирует напряжение "своей" фазы.

Стойка может иметь несколько конструктивных исполнений.

Стойка 9-36W(SQ) без контроля трехфазного выхода выполняет роль конструкции для крепления однофазных стабилизаторов, их электрического соединения в трехфазную схему и подключения стабилизаторов к сети. В этом случае стойка имеет только три независимых однофазных выхода для подключения потребителей.

Стойка 9-36W(SQ) с контролем трехфазного выхода имеет в своем составе реле контроля наличия фазных напряжений и контактор включения трехфазного выхода.

Стойка 9-36W(SQ) с байпасом без контроля трехфазного выхода имеет в своем составе три переключателя ручного байпаса, что позволяет подключить потребителей непосредственно к сети, минуя однофазные стабилизаторы.