

**Универсальный высокоточный  
стабилизатор напряжения  
переменного тока**

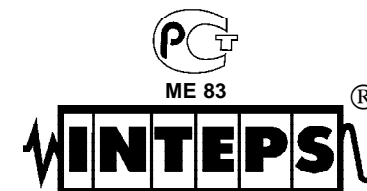
***LIDER PS5000SQ-25***

**ПАСПОРТ**

- МУЛЬТИПРОЦЕССОРНОЕ УПРАВЛЕНИЕ
- ИСКЛЮЧИТЕЛЬНО ВЫСОКАЯ ТОЧНОСТЬ  
СТАБИЛИЗАЦИИ НАПРЯЖЕНИЯ ПЕРЕМЕННОГО  
ТОКА
- НЕПРЕРЫВНЫЙ КОНТРОЛЬ НАПРЯЖЕНИЯ  
НА ВХОДЕ И ВЫХОДЕ
- ЦИФРОВАЯ ИНДИКАЦИЯ РЕЖИМОВ РАБОТЫ
- АВТОМАТИЧЕСКИЙ БАЙПАС (ОПЦИЯ)

Изготовитель: Россия, ООО "НПП-ИНТЕПС", 180004, г. ПСКОВ, ул. Декабристов, д. 17.

т



SQ-N-УХЛ3.1

Настоящий паспорт предназначен для ознакомления с устройством, принципом работы высокоточного стабилизатора напряжения переменного тока **LIDER PS5000SQ-25**.

Кроме того, паспорт позволяет ознакомиться с гарантированными предприятием-изготовителем основными параметрами и техническими характеристиками стабилизатора напряжения и устанавливает правила эксплуатации, соблюдение которых обеспечивает поддержание стабилизатора в постоянной готовности к действию.

В стабилизаторе имеются опасные для жизни напряжения, поэтому при эксплуатации и контрольно-профилактических работах строго соблюдайте общепринятые меры предосторожности.

Настоящий паспорт следует рассматривать как неотъемлемую часть стабилизатора, и в случае перепродажи или передачи стабилизатора другому пользователю, он должен быть передан вместе со стабилизатором.

Производитель стабилизаторов ООО "Научно-производственное предприятие ИНТЕПС" имеет право вносить изменения, не ухудшающие технические характеристики стабилизаторов без предварительного уведомления потребителей.

### Назначение изделия

**1** Стабилизатор напряжения переменного тока **LIDER PS5000SQ-25** предназначен для качественного электропитания переменным током синусоидальной формы различных потребителей в условиях больших по значению и длительности отклонений напряжения электрической сети от номинального, для защиты от высоко-частотных помех и импульсных перенапряжений при питании:

- систем электроснабжения коттеджей, квартир, домов;
- систем освещения (в т.ч. городских);
- серверов, рабочих станций, персональных компьютеров и их периферийного оборудования;
- вычислительных сетей и систем; промышленного оборудования;
- систем управления автономным тепло- и водоснабжением;
- систем связи и телекоммуникационных систем, управляемых средствами вычислительной техники; управляющих и измерительных систем;

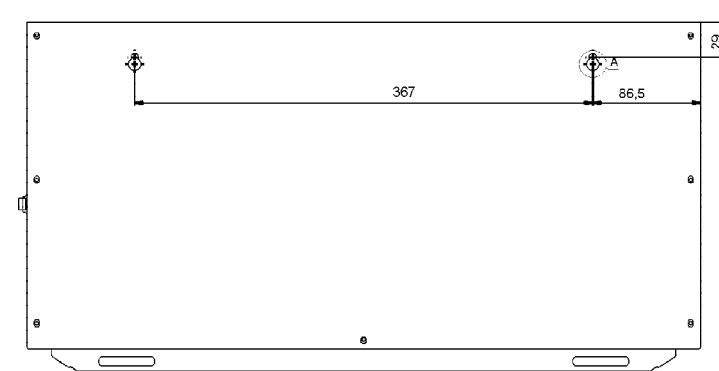
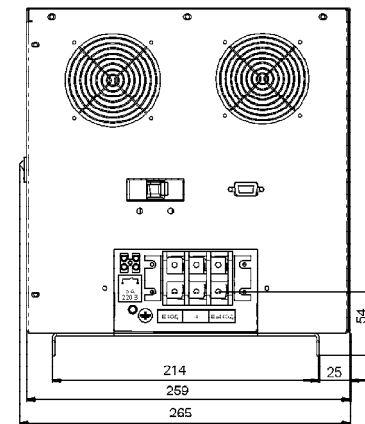
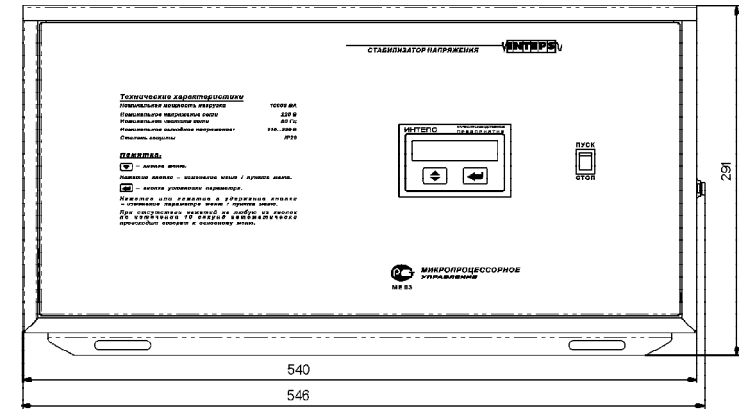
**2** Стабилизатор напряжения **LIDER PS5000SQ-25** предназначен для работы при температуре от  $-40^{\circ}\text{C}$  до  $+40^{\circ}\text{C}$ , относительной влажности воздуха до 98% при  $25^{\circ}\text{C}$ , атмосферном давлении от 88,6 до 106,7 кПа (от 650 до 800 мм рт. ст.).

Окружающая среда не должна содержать токопроводящей пыли и химически активных веществ.

**3** Питание стабилизатора осуществляется от однофазной или трехфазной четырехпроводной сети переменного тока напряжением 220 В частотой 50 Гц. Стабилизатор не предназначен для питания от автономных дизель-электрических станций, не гарантирующих частоту генерируемого ими напряжения в пределах  $50 \pm 2$  Гц.

### Технические характеристики

Основные технические характеристики и параметры стабилизатора приведены в таблице 1.



Габаритные и установочные размеры стабилизатора напряжения переменного тока **LIDER PS5000SQ-25**

Таблица 2.

Неисправность	Вероятная причина	Метод устранения
1. При включении автоматического выключателя стабилизатор не работает, дисплей не светится.	1. Отсутствует напряжение в силовом щите или не подано напряжение на линию питания стабилизатора. 2. Неисправен автоматический выключатель.	1. Подать напряжение на силовой щит или на линию питания стабилизатора. 2. Заменить автоматический выключатель.
2. Стабилизатор отключил нагрузку. На цифровом дисплее индицируется надпись "ПЕРЕГ" или "А-009", отсутствует напряжение на выходе стабилизатора.	1. Превышение номинальной потребляемой мощности. 2. Перегрузка силовых ключей или короткое замыкание на выходе стабилизатора.	1. Проверить исправность потребителей и соответствие потребляемой мощности номинальной. 2. Перевести сетевой автоматический выключатель в положение "ВЫКЛ" и произвести повторное включение стабилизатора. При частом повторении ситуации обратиться в технический центр: <i>т/ф. (8112) 72-32-79</i> .
3. Стабилизатор отключился. На дисплее индицируется надпись "А-008".	1. Перегрев силовых ключей.	1. Проверить работу вентилятора после повторного включения.
4. Стабилизатор отключился и на дисплее выводится надпись "А-006" или "А-007".	1. Неисправность стабилизатора.	1. Обратитесь в торговый-сервисный центр или на предприятие-изготовитель для технического обслуживания стабилизатора.  <b><i>Внимание: Повторное включение недопустимо!</i></b>

Таблица 1

Наименование параметра	Значение
Номинальное напряжение сети, В	220
Частота питающей сети, Гц	50
Рабочий диапазон входного напряжения, В	135 ÷ 290
Номинальный диапазон входного напряжения, В	160 ÷ 280
Номинальное выходное напряжение, устанавливаемое в пределах, В	210 ÷ 230
Отклонение выходного напряжения от номинального, ±%	1,4
Номинальная выходная мощность, ВА	5000
Изменение нагрузки, %	0 - 100
К. П. Д., не менее	0,93
Климатическое исполнение	УХЛ 3.1
Класс защиты	IP20
Масса, не более, кг	33
Габаритные размеры корпуса, (ширина x глубина x высота), не более, мм	545x265x291

#### Устройство и конструкция

В основе работы однофазного стабилизатора напряжения переменного тока **LIDER PS\_SQ** лежит принцип регулирования напряжения с помощью вольтодобавочного трансформатора. Величина выходного напряжения определяется суммой напряжения входной линии и напряжения вольтодобавки. Величина напряжения вольтодобавки и его знак определяются микропроцессорной системой управления по результатам измерений выходного напряжения. Формирование напряжения вольтодобавки осуществляется с помощью регулятора, состоящего из автотрансформатора и переключающего тиристорного устройства. Упрощенная структурная схема однофазного стабилизатора напряжения представлена на рисунке 1.

Узлы и блоки стабилизатора размещены в металлическом корпусе в виде стойки прямоугольной формы, окрашенной порошковой эмалью. На лицевой панели стойки размещены: тумблер "ПУСК/СТОП" включения стабилизатора, буквенно-цифровой дисплей для вывода необходимой информации о режимах работы стабилизатора, клавиатура для управления вводом и выводом информации о режимах работы стабилизатора.

На боковой панели расположена клеммная колодка для подключения стабилизатора к сети и нагрузке и автоматический выключатель сетевого напряжения. Кроме того на боковой панели рядом с клеммной колодкой располагается двухконтактный винтовой разъем, к контактам которого подключен вспомогательный нормально разомкнутый контакт выходного магнитного пускателя. При подключении потребителя этот контакт замыкается. Коммутационная мощность этого контакта при напряжении 220В составляет 5 А. Этот разъем может использоваться для подключения внешней сигнализации (сирена, звонок, сигнальный фонарь), информирующей о работе стабилизатора, или для организации взаимной блокировки при использовании стабилизатора в трехфазной сети.

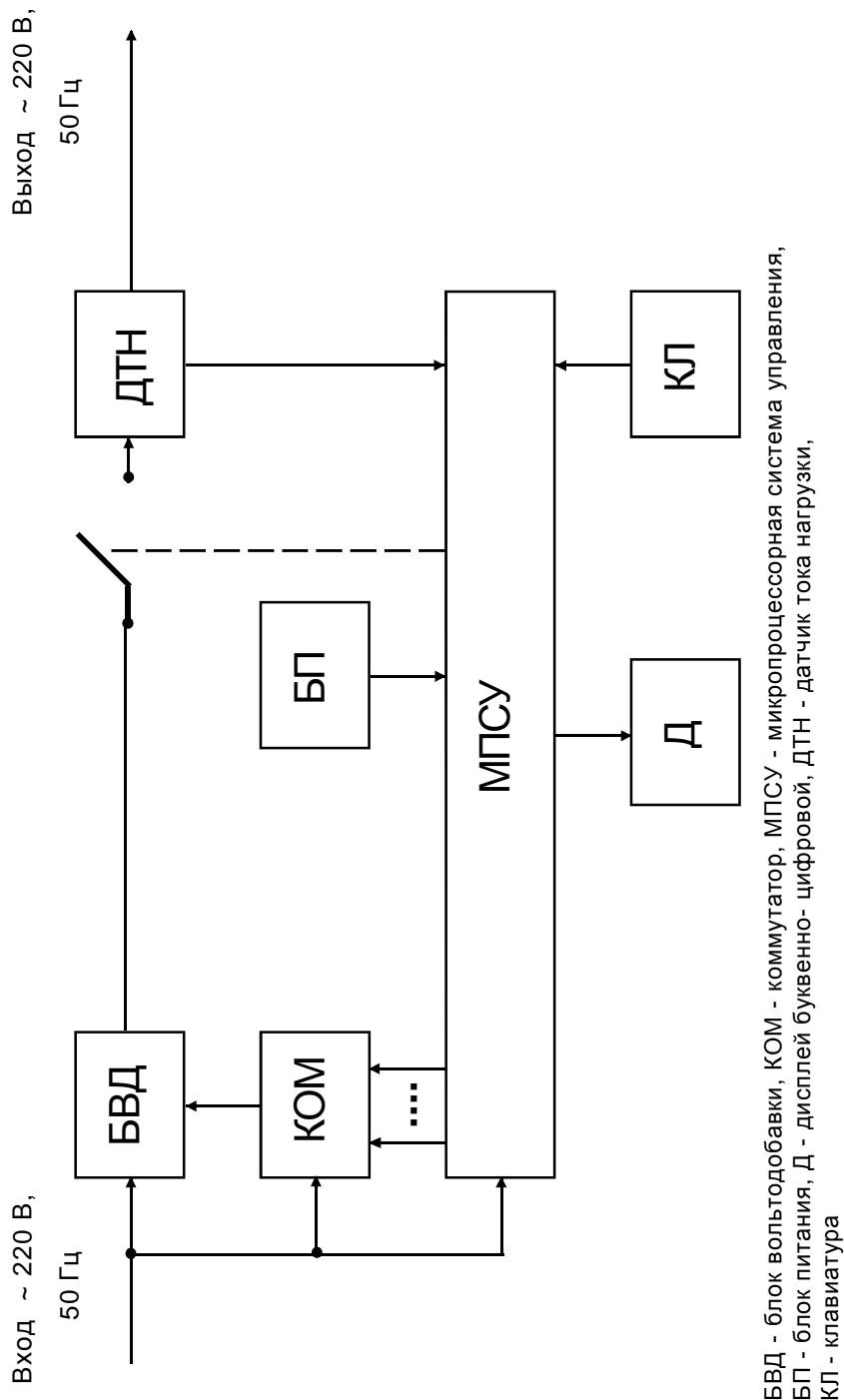


Рисунок 1 - Структурная схема стабилизатора напряжения

### Условия эксплуатации

Эксплуатировать стабилизатор напряжения необходимо в закрытом помещении при температуре воздуха от -40°C до +40°C и влажности воздуха не более 98% при +25°C.

### Хранение и транспортировка

Хранить стабилизатор необходимо в закрытом помещении при температуре от +5°C до +40°C.

Стабилизаторы, выпускаемые предприятием-изготовителем, отправляются потребителю упакованными в индивидуальную тару, в один слой, в вертикальном положении, соответственно маркировки на упаковке. Вид транспорта - любой.

### Гарантийные обязательства

Гарантийный срок на изделия ООО "НПП-ИНТЕПС" указывается в гарантийном талоне, который входит в комплект поставки и заполняется продавцом. Гарантийные обязательства выполняются только при наличии гарантийного талона. Срок службы стабилизатора 12 лет.

### Комплект поставки

В комплект поставки входят:

- стабилизатор напряжения <b>LIDER PS5000SQ-25</b>	- 1 шт.
- паспорт	- 1 шт.
- гарантийный талон	- 1 шт.

### Сведения о приемке

Стабилизатор **LIDER PS5000SQ-25** зав.№ \_\_\_\_\_

вариант исполнения (опция)

- Стабилизатор без байпаса  
 Стабилизатор с байпасом

соответствует ТУ 3468-001-49034602-99 и признан годным к эксплуатации.

Стабилизатор **LIDER PS5000SQ-25** имеет сертификат соответствия стандартам безопасности.

Дата выпуска \_\_\_\_\_

Отметка контролера ОТК

М. П. \_\_\_\_\_ ( \_\_\_\_\_ )

" \_\_\_\_\_ " \_\_\_\_\_

## Работа принудительного охлаждения

В данной модели стабилизатора установлен датчик температуры. Информация датчика используется для управления вентилятором принудительного охлаждения и защитного отключения стабилизатора от нагрузки при перегреве ( $t^{\circ} > 65^{\circ}\text{C}$ ).

При температуре силовых элементов более  $40^{\circ}\text{C}$  вентиляторы включаются и работают до тех пор, пока температура не станет ниже  $40^{\circ}\text{C}$ . При температуре более  $65^{\circ}\text{C}$  на дисплей выводится информация о перегреве и стабилизатор отключает потребителей.

Включение принудительного охлаждения элементов происходит также при мощности нагрузки большей 2 кВА, а отключение при нагрузке, меньшей 1 кВА.

## Техническое обслуживание

Техническое обслуживание стабилизаторов напряжения переменного тока проводится периодически, не реже одного раза в полгода при использовании их по назначению, а также каждый раз при подготовке стабилизаторов к эксплуатации после транспортировки, хранения, изменений условий эксплуатации.

Техническое обслуживание стабилизаторов производится квалифицированным электриком или специалистом, аттестованным ООО "НПП ИНТЕПС".

При проведении технического обслуживания выполняются следующие работы:

- 1 Внешний осмотр с целью выявления отсутствия механических повреждений.
- 2 Проверка качества заземления и надежности соединения контакта защитного заземления стабилизатора с контуром заземления.
- 3 Чистка стабилизатора от пыли с помощью пылесоса.
- 4 Проверка надежности винтовых соединений.
- 5 Проверка работоспособности.

Возможные неисправности и методы их устранения приведены в таблице 2.

## Меры безопасности

### Запрещается:

- 1 Производить разборку корпуса стабилизатора, не отключив его от сети.
- 2 Подключать стабилизатор без заземления.
- 4 Эксплуатировать стабилизатор в непосредственной близости с горючими и легковоспламеняющимися веществами.
- 5 Закрывать чем-либо вентиляционные отверстия в корпусе стабилизатора.
- 6 Хранить и эксплуатировать стабилизатор в помещениях с химически активной средой, а также эксплуатировать стабилизатор во взрывоопасных помещениях.
- 7 Эксплуатировать стабилизатор в атмосфере, содержащей пары кислот и щелочей, солевой туман, строительную или другую пыль. Не допускается попадания на корпус стабилизатора мусора, песка.

Мультимикропроцессорная система управления, реализованная на микроконтроллерах серии PIC компании Microchip Technology Inc., обеспечивает:

- 1 Вывод на дисплей информации о величине входного напряжения стабилизатора.
  - 2 Вывод на дисплей информации о величине выходного напряжения.
  - 3 Вывод на дисплей информации о величине мощности нагрузки, подключенной к стабилизатору, в кВА.
  - 4 Корректировку величины номинального выходного напряжения с дискретностью 2 В от 210 В до 230 В.
  - 5 Установку точности регулирования выходного напряжения.
  - 6 Выдачу на дисплей информации о неисправностях.
  - 7 Хранение в энергонезависимой памяти кода причины отключений стабилизатором нагрузки.
  - 8 Измерение температуры силовых элементов.
  - 9 Управление работой принудительной вентиляции стабилизатора.
  - 10 Включение байпаса в случае неисправности или перегреве стабилизатора с контролем напряжения на нагрузке (опция).
  - 11 Контроль предельных значений входного напряжения и отключение нагрузки при  $U_{вх} < 135 \text{ В}$  и  $U_{вх} > 290 \text{ В}$ .
- Включение нагрузки происходит через 10 с после установления входного напряжения  $150 \text{ В} < U_{вх} < 288 \text{ В}$ .

12 Контроль выходного напряжения и наличия необходимых синхроимпульсов. Отключение стабилизатора при отклонении данных параметров от нормы с выводом на дисплей соответствующей информации.

13 Защиту стабилизатора от перегрузки:

-при  $P_{нагр}$  от  $1,1 P_{ном}$  до  $1,5 P_{ном}$  нагрузка отключается через 10 с;

-при  $P_{нагр}$  от  $1,5 P_{ном}$  до  $2 P_{ном}$  нагрузка отключается через 5 с;

-при  $P_{нагр}$  от  $2 P_{ном}$  до  $4 P_{ном}$  нагрузка отключается через 1 с;

-при  $P_{нагр}$  более  $4 P_{ном}$  нагрузка отключается через 10 мс

(короткое замыкание);

При отключении стабилизатора по перегрузке на дисплей выводится информация в виде **"ПЕРЕГ"**.

Через 10 с стабилизатор производит одно повторное включение; если перегрузки нет, то стабилизатор продолжает работать; если ситуация не изменилась, то стабилизатор отключает потребителей и на дисплей выводится информация в виде **"ПЕРЕГ"**.

Дальнейшая работа возможна после нормализации нагрузки и повторного включения стабилизатора.

**ВНИМАНИЕ! Стабилизатор не предназначен для работы с нагрузкой, пусковые токи которой превышают номинальный ток стабилизатора более чем в 4 раза, в противном случае сработает защита стабилизатора и произойдет отключение потребителей.**

Дополнительную защиту от перегрузки и короткого замыкания обеспечивает автоматический выключатель с тепловой и электромагнитной отсечкой.

## Порядок подключения

**ВНИМАНИЕ!** При транспортировке при минусовых температурах и повышенной влажности стабилизатор перед включением следует выдержать в нормальных климатических условиях не менее 24 часов.

В целях обеспечения бесперебойной работы приобретенного Вами стабилизатора необходимо неукоснительное соблюдение порядка подключения стабилизатора!

1 Подключение стабилизатора должно выполняться квалифицированным электриком в соответствии с приведенной на рисунке 2 схемой электрических соединений.

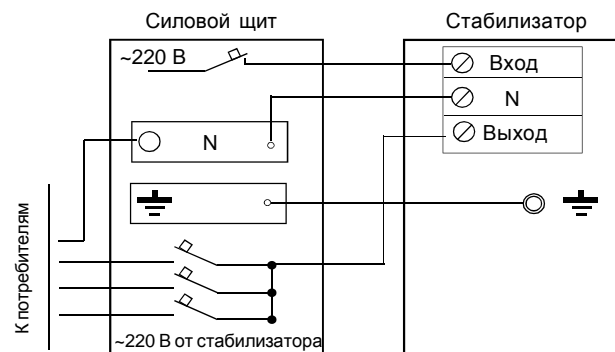


Рисунок 2. Схема электрических соединений

2 Перед подключением убедитесь, что питающая сеть рассчитана на подключение стабилизатора данной мощности. Автоматический выключатель, расположенный в силовом щите, через который подается напряжение на вход стабилизатора, должен соответствовать мощности стабилизатора.

3 После извлечения стабилизатора из упаковки проведите его внешний осмотр, убедитесь в отсутствии механических повреждений, проверьте комплектность.

4 Перед подключением проверьте соответствие заземляющего устройства требованиям "Правил устройства электроустановок". Соедините контакт защитного заземления стабилизатора с контуром заземления.

Контакт защитного заземления стабилизатора необходимо присоединять к контуру защитного заземления прежде других присоединений, а отсоединять после всех отсоединений.

5 Снимите крышку, закрывающую клеммную колодку, подключите стабилизатор согласно маркировки. Подключение стабилизатора к силовому щиту должно быть выполнено проводом, площадь сечения которого определяется максимальным током нагрузки и условиями эксплуатации стабилизатора.

**Будьте внимательны, строго соблюдайте маркировку, сделанную на стабилизаторе.** Установите и закрепите винтами крышку. Установите автоматический выключатель в положение "Откл".

6 Перед подключением к стабилизатору потребителей убедитесь в их исправности.

**Примечание: Рекомендуется устанавливать стабилизатор в подсобных и технических помещениях.**

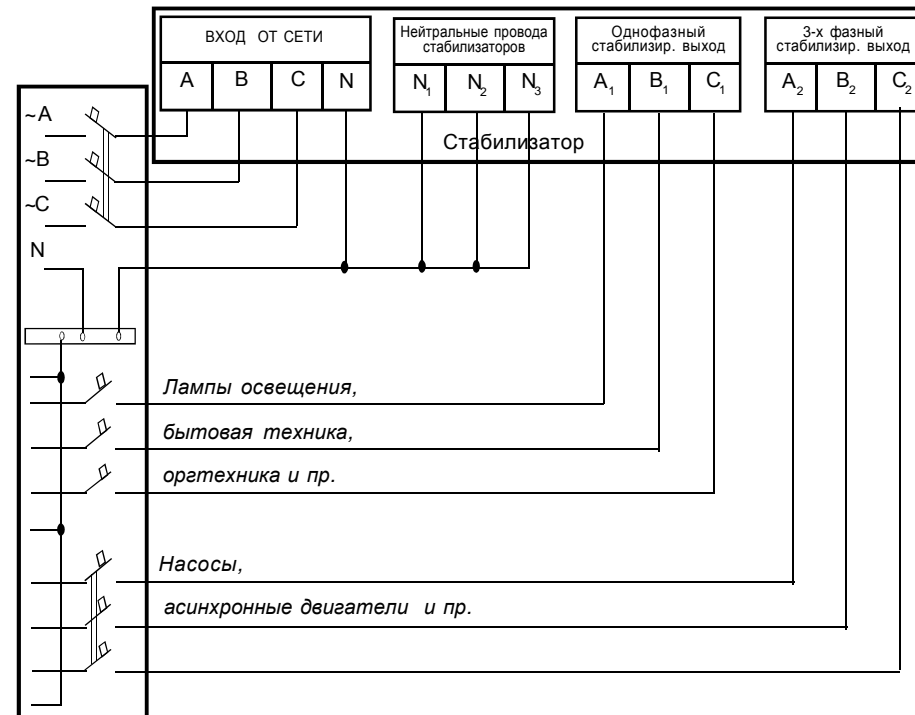


Рисунок 3 - схема подключения к трехфазной сети стабилизатора со стойкой

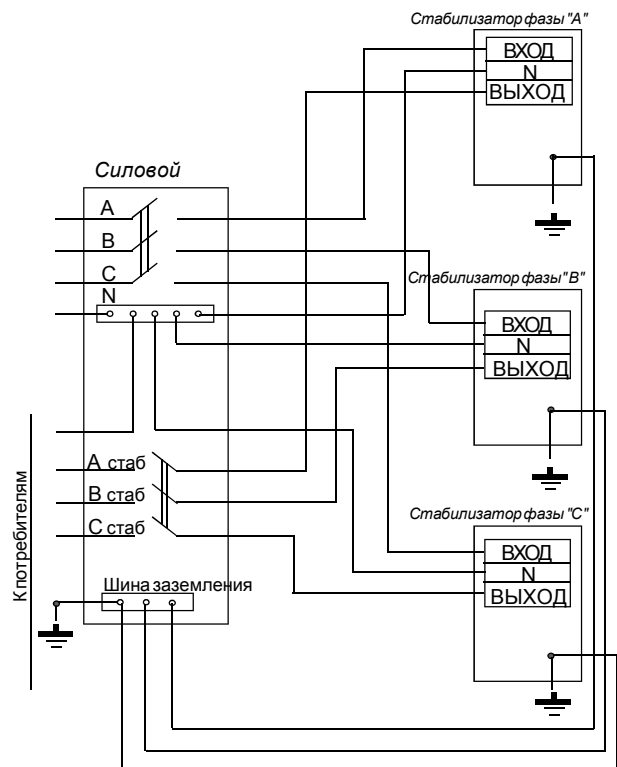


Рисунок 4 - Схема подключения стабилизатора в трехфазной сети

На рисунке 3 приведена схема подключения стабилизаторов в трехфазной сети со стойкой.

Возможно подключение и без стойки управления. В этом случае три стабилизатора соединяются по схеме "звезда". Каждый из них работает независимо и стабилизирует напряжение "своей" фазы. При отключении одного из стабилизаторов напряжение пропадает только на одноименной фазе. На рисунке 4 приведена схема подключения стабилизаторов в трехфазной сети без стойки управления.

Модульный принцип построения трехфазного стабилизатора обеспечивает и монтаж стабилизатора.

Рациональное использование трехфазных стабилизаторов предполагает равномерное распределение нагрузки между фазными стабилизаторами, в то же время несимметричная нагрузка не влияет на качество работы стабилизаторов.

При размещении стабилизаторов следует учитывать, что ширина прохода обслуживания между стабилизаторами и частями здания или другого оборудования должна быть не менее 1 м.

## Порядок включения

1 Включить сетевой автоматический выключатель, затем тумблер "ПУСК/СТОП".

2 На дисплей выводится информация о типе стабилизатора.

**Внимание:** Первичное включение стабилизатора, а также включение после защитного отключения происходит при  $288\text{ В} > U_{\text{вх}} > 150\text{ В}$ .

3 Через 10 с стабилизатор включается, на дисплей выводится информация о величине выходного напряжения в виде "**U. - 220**".

Наличие точки после буквы "U" является признаком индикации выходного напряжения стабилизатора.

4 После измерения и индикации выходного напряжения включаются контактор нагрузки и потребителю поступает стабилизированное напряжение.

## Порядок работы с клавиатурой

Буквенно-цифровой дисплей для вывода необходимой информации о режимах работы стабилизатора совмещен с клавиатурой для управления вводом и выводом информации о режимах работы стабилизатора. Пленочная клавиатура имеет две кнопки: "МЕНЮ" (✓) и "Установка параметров" (←). Кратковременным нажатием кнопки "МЕНЮ" выбирается режим индикации соответствующей величины, например:

- при входном напряжении, равном 180 В - "**U - 180**";
- при выходном напряжении, равном 220 В - "**U. - 220**";
- при мощности нагрузки стабилизатора, равной 6 кВА - "**P - 06.0**".
- при температуре, равной 35 °С - "**t - 35**".

Режимы индикации входного и выходного напряжений отличаются отсутствием и наличием точки после буквы "U". Следует иметь в виду, что программа измерения мощности необходима для определения мощности нагрузки стабилизатора, близкой к номинальной, с целью предотвращения его перегрузки. Измерение мощностей менее 2 кВА имеет погрешность, связанную со спецификой работы процессора.

Кратковременным нажатием кнопки "Установка параметров" выбирается режим установки параметров:

- установка номинального выходного напряжения - "**U=220**";
- установка точности регулирования выходного напряжения - "**E-000**";
- установка режима байпаса - "**B-000**";
- проверка работы вентилятора - "**F-001**"

## Установка номинального выходного напряжения

Предприятие-изготовитель поставляет стабилизаторы напряжения с установленным значением выходного напряжения  $U_{\text{вых}}=220\text{ В}$ .

Потребитель при необходимости может выбрать это значение в пределах от 210 В до 230 В с дискретностью 2 В в режиме установки параметров нажатием кнопки "МЕНЮ".

### Установка точности регулирования выходного напряжения

В стабилизаторе предусмотрена возможность изменения точности регулирования выходного напряжения. Изменение этого параметра производится нажатием кнопки "МЕНЮ" в режиме установки параметров. При этом на дисплей выводится информация о точности регулирования в виде "E-000", "E-001", "E-002". При установке "E-000" стабилизатор регулирует выходное напряжение с точностью, заявленной в таблице 1. При установке "E-001" стабилизатор поддерживает на нагрузке напряжение с точностью  $U_{ном} \pm 2,5\%$ , при установке "E-002" - соответственно  $U_{ном} \pm 4,5\%$ .

Установка программы "E-002" актуальна при работе с потребителями не критичными к высокой точности питающего напряжения (бытовая техника, освещение и тому подобное) в случае крайне нестабильного напряжения сети.

Стабилизатор поставляется изготовителем с установленным параметром "E-000".

### Установка режима байпаса

При нажатии кнопки "МЕНЮ" в режиме установки параметров происходит установка одной из трех программ контроля работы стабилизатора:

"B-000", "B-001", "B-002" (опционно).

Автоматическое включение байпаса происходит в случае неисправности стабилизатора при установке параметра "B-001" или "B-002". При срабатывании автоматического байпаса на дисплей поочередно выводится информация о коде неисправности и информация о включении байпаса в виде "A-007" и "B-220", где "220" - величина напряжения на нагрузке.

При  $160V > U_{вх} > 260V$  (B-001) и при  $180V > U_{вх} > 250V$  (B-002) байпас и нагрузка отключаются, выводится информация "AБ270", где "270" - величина входного напряжения. В случае нормализации входного напряжения нагрузка подключается через байпас.

При установке параметра "B-000" автоматический байпас не включается. На дисплей выводится код неисправности и потребители отключаются.

Стабилизатор поставляется изготовителем с установленным параметром "B-000".

При отсутствии в стабилизаторе байпаса нажатие кнопки "МЕНЮ" не приводит к выводу на дисплей информации "B-000", "B-001", "B-002". Обработка аварийных ситуаций происходит также, как при установке "B-000".

**Примечание:** 1. Байпас включается также при перегреве силовых ключей с соответствующей индикацией.

2. При перегрузке силовых ключей независимо от установленного параметра B-00x включается электронный байпас, при этом на индикацию последовательно выводятся "A-009" и "B-xxx", где xxx - выходное напряжение. При  $242V < U_{вых} < 198V$  байпас отключается и стабилизатор переходит в режим стабилизации напряжения на нагрузке.

### Хранение в энергонезависимой памяти кода причины отключений стабилизатором нагрузки

Стабилизатор позволяет хранить в энергонезависимой памяти коды причин последних 32-х отключений стабилизатором нагрузки. Коды причин имеют следующий вид:

Код	Причина отключения	Индикация
01	$U_{вх} < U_{вх \min}$	A - 001
02	$U_{вх} > U_{вх \max}$	A - 002
03	Перегрузка	ПЕРЕГ
04	Отсутствие входного напряжения	A - 004
06	$U_{вых} > U_{вых \max}$	A - 006
07	$U_{вых} < U_{вых \min}$	A - 007
08	Перегрев силовых ключей	A - 008
09	$R_n > 4R_{ном}$	A - 009
10	Перегрузка силовых ключей	A - 009

Переход в режим индикации кодов отключений осуществляется длительным нажатием кнопки "Установка параметров", последовательный вывод на дисплей кодов - кратковременным нажатием кнопки "Установка параметров".

Информация выводится в виде: "XX-YY", где:

XX - порядковый номер отключения от 01 до 32; YY - код причины отключения.

Если количество отключений превышает 32, то при появлении 33-го отключения информация о первом отключении удаляется. Таким образом, в памяти хранится 32 последних кода отключений.

Выход из режима индикации кодов отключений осуществляется нажатием кнопки "МЕНЮ".

### Работа стабилизатора в трехфазной сети

Стабилизаторы данного типа могут быть использованы и для стабилизации напряжения трехфазных сетей.

Производителем стабилизаторов выпускается стойка, на которую устанавливаются три однофазных стабилизатора, соединенных по схеме "звезда", и каждый из них стабилизирует напряжение "своей" фазы.

Стойка может иметь несколько конструктивных исполнений.

Стойка 9-36W(SQ) без контроля трехфазного выхода выполняет роль конструкции для крепления однофазных стабилизаторов, их электрического соединения в трехфазную схему и подключения стабилизаторов к сети. В этом случае стойка имеет только три независимых однофазных выхода для подключения потребителей.

Стойка 9-36W(SQ) с контролем трехфазного выхода имеет в своем составе реле контроля наличия фазных напряжений и контактор включения трехфазного выхода.

Стойка 9-36W(SQ) с байпасом без контроля трехфазного выхода имеет в своем составе три переключателя ручного байпаса, что позволяет подключить потребителей непосредственно к сети, минуя однофазные стабилизаторы.