

# Универсальный высокоточный стабилизатор напряжения переменного тока

## **LIDER PS50000SQ-I-15**

### ПАСПОРТ

- МИКРОПРОЦЕССОРНОЕ УПРАВЛЕНИЕ
- ИСКЛЮЧИТЕЛЬНО ВЫСОКАЯ ТОЧНОСТЬ  
СТАБИЛИЗАЦИИ НАПРЯЖЕНИЯ ПЕРЕМЕННОГО  
ТОКА
- НЕПРЕРЫВНЫЙ КОНТРОЛЬ НАПРЯЖЕНИЯ  
НА ВХОДЕ И ВЫХОДЕ
- ХРАНЕНИЕ В ПАМЯТИ КОДА ПРИЧИНЫ  
ОТКЛЮЧЕНИЙ СТАБИЛИЗАТОРОМ НАГРУЗКИ
- ЦИФРОВАЯ ИНДИКАЦИЯ РЕЖИМОВ РАБОТЫ
- АВТОМАТИЧЕСКИЙ БАЙПАС (ОПЦИЯ)

Настоящий паспорт предназначен для ознакомления с устройством, принципом работы высокоточного стабилизатора напряжения переменного тока **LIDER PS50000SQ-I-15**.

Кроме того, паспорт позволяет ознакомиться с гарантированными предприятием-изготовителем основными параметрами и техническими характеристиками стабилизатора напряжения и устанавливает правила эксплуатации, соблюдение которых обеспечивает поддержание стабилизатора в постоянной готовности к действию.

В стабилизаторе имеются опасные для жизни напряжения, поэтому при эксплуатации и контрольно-профилактических работах строго соблюдайте общепринятые меры предосторожности.

Настоящий паспорт следует рассматривать как неотъемлемую часть стабилизатора, и в случае перепродажи или передачи стабилизатора другому пользователю, он должен быть передан вместе со стабилизатором.

Производитель стабилизаторов ООО "Научно-производственное предприятие ИНТЕПС" имеет право вносить изменения, не ухудшающие технические характеристики стабилизаторов без предварительного уведомления потребителей.

## Назначение изделия

**1** Стабилизатор напряжения переменного тока **LIDER P50000SQ-I-15** предназначен для качественного электропитания переменным током синусоидальной формы различных потребителей в условиях больших по значению и длительности отклонений напряжения электрической сети от номинального, для защиты от высоко-частотных помех и импульсных перенапряжений при питании:

- систем электроснабжения коттеджей, квартир, домов;
- систем освещения (в т.ч. городских);
- серверов, рабочих станций, персональных компьютеров и их периферийного оборудования;
- вычислительных сетей и систем, промышленного оборудования;
- систем управления автономным тепло- и водоснабжением;
- систем связи и телекоммуникационных систем, управляемых средствами вычислительной техники; управляющих и измерительных систем.

**2** Стабилизатор напряжения **LIDER PS50000SQ-I-15** предназначен для работы при температуре от минус 40°С до +40°С, относительной влажности воздуха до 98%, атмосферном давлении от 88,6 до 106,7 кПа (от 650 до 800 мм рт. ст.).

Окружающая среда не должна содержать токопроводящей пыли и химически активных веществ.

**3** Питание стабилизатора осуществляется от однофазной или трехфазной четырехпроводной сети переменного тока напряжением 220 В частотой 50 Гц. Стабилизатор не предназначен для питания от автономных дизель-электрических станций, не гарантирующих частоту генерируемого ими напряжения в пределах 50±2 Гц.

**Технические характеристики**

Основные технические характеристики и параметры стабилизатора приведены в таблице 1.

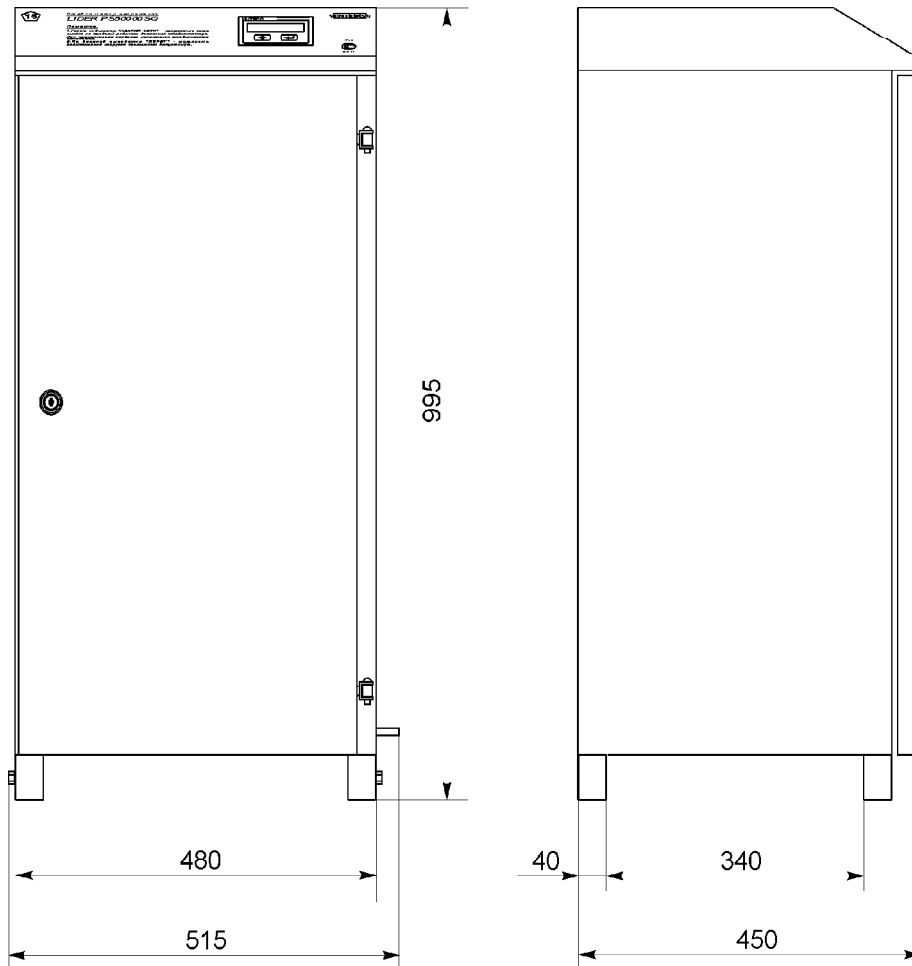
Таблица 1

Наименование параметра	Значение
Номинальное напряжение сети, В	220
Частота питающей сети, Гц	50
Рабочий диапазон входного напряжения, В	155 ÷ 275
Номинальный диапазон входного напряжения, В	180 ÷ 255
Номинальное выходное напряжение, устанавливаемое в пределах, В	210 ÷ 230
Отклонение выходного напряжения от номинального, ±%	0,9
Номинальная выходная мощность, ВА	50000
Изменение нагрузки, %	0 - 100
К. П. Д., не менее	0,97
Климатическое исполнение	УХЛ 3.1
Класс защиты	IP20
Масса, не более, кг	160
Габаритные размеры корпуса, (ширина x глубина x высота), не более, мм	515x450x995

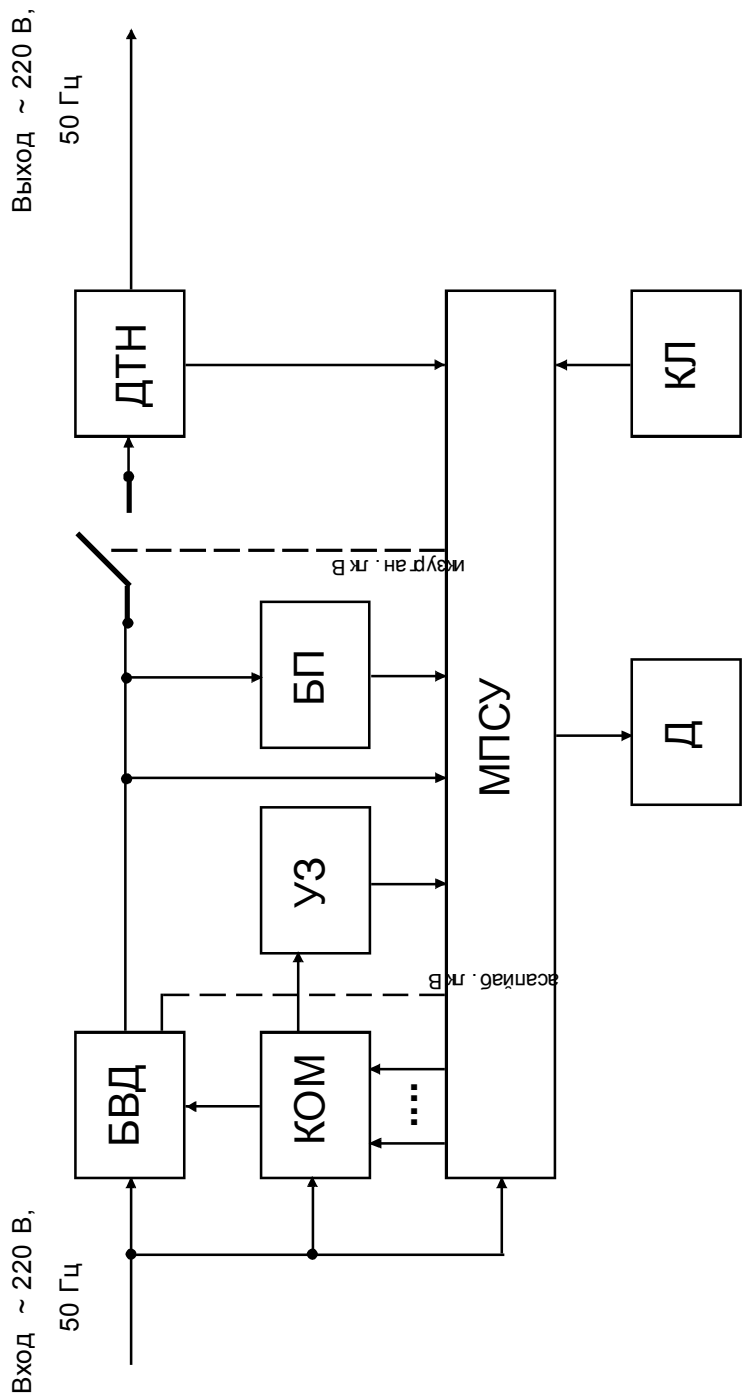
**Устройство и конструкция**

В основе работы стабилизаторов напряжения переменного тока **LIDER PS\_SQ** лежит принцип регулирования напряжения с помощью вольтодобавочного трансформатора. Величина выходного напряжения определяется суммой напряжения входной линии и напряжения вольтодобавки. Величина напряжения вольтодобавки и его знак определяются микропроцессорной системой управления по результатам измерений выходного напряжения. Формирование напряжения вольтодобавки осуществляется с помощью регулятора, состоящего из автотрансформатора и переключающего тиристорного устройства. Упрощенная структурная схема стабилизатора напряжения представлена на рисунке 1.

Узлы и блоки стабилизатора размещены в металлическом корпусе прямоугольной формы, окрашенном порошковой эмалью (см. Приложение 1). На лицевой панели размещены: цифровой дисплей для вывода необходимой информации о режимах работы стабилизатора и клавиатура для управления вводом и выводом информации о режимах работы стабилизатора.



Габаритные и установочные размеры стабилизаторов напряжения переменного тока **LIDER PS50000SQ-I-15**



БВД - блок вольтодобавки, КОМ - коммутатор, МПСУ - микропроцессорная система управления, БП - блок питания, УЗ - устройство защиты, Д - дисплей цифровой, ДТН - датчик тока нагрузки, КЛ - клавиатура

Рисунок 1 - Структурная схема стабилизатора напряжения

### Хранение

Хранить стабилизатор необходимо в отапливаемом помещении при температуре от +5 до +40°С и влажности воздуха не более 80% при 25°С.

### Гарантийные обязательства

Гарантийный срок на изделия ООО "НПП ИНТЕПС" указывается в гарантийном талоне, который входит в комплект поставки и заполняется фирмой-продавцом. Гарантийные обязательства выполняются только при наличии гарантийного талона. Срок службы стабилизатора 12 лет.

### Комплект поставки

В комплект поставки входят:

- стабилизатор напряжения **LIDER PS50000SQ-I-15** -1 шт.
- паспорт -1 шт.
- гарантийный талон -1 шт.

### Сведения о приемке

Стабилизатор **LIDER PS50000SQ-I-15** зав.№ \_\_\_\_\_  
вариант исполнения (опция)

- Стабилизатор без байпаса
- Стабилизатор с байпасом

соответствует ТУ 3468-001-49034602-99 и признан годным к эксплуатации.

Стабилизатор **LIDER PS50000SQ-I-15** имеет сертификат соответствия стандартам безопасности.

Дата выпуска \_\_\_\_\_

Отметка контролера ОТК

М.П. \_\_\_\_\_ (\_\_\_\_\_)

" \_\_\_\_\_ " \_\_\_\_\_

Таблица 2

Неисправность	Вероятная причина	Метод устранения
<p>1. При включении автоматического выключателя стабилизатор не работает, дисплей не светится.</p> <p>2. Стабилизатор отключил нагрузку. На цифровом дисплее индицируется надпись "ПЕРЕГ", отсутствует напряжение на выходе стабилизатора.</p>	<p>Нет напряжения на входе стабилизатора, так как:</p> <ol style="list-style-type: none"> <li>1) отсутствует напряжение в силовом щите или не подано напряжение на линию питания стабилизатора;</li> <li>2) неисправен автоматический выключатель;</li> </ol> <p>1. Перегрузка или короткое замыкание на выходе стабилизатора.</p>	<p>1. Подайте напряжение на силовой щит или на линию питания стабилизатора.</p> <p>2. Замените автоматический выключатель.</p> <p>1. Проверьте исправность устройств, подключенных к стабилизатору. 2. Отключите от стабилизатора часть потребителей. 3. Произвести повторное включение стабилизатора.</p>
<p>3. Стабилизатор отключился и на дисплее выводится код "А-004÷А-005".</p>	<p>1. Неисправность стабилизатора.</p>	<p>1. Обратитесь в торгово-сервисный центр или на предприятие-изготовитель для технического обслуживания стабилизатора.</p>
<p>4. Стабилизатор отключается и на дисплее выводится код А-006 ÷ А-007 при работе с программой Б-000.</p>	<p>1. Неисправны ступени регулирования.</p>	<p>1. Произвести перезапуск стабилизатора. 2. При повторении отключений обратитесь в сервисный центр для технического обслуживания.</p>
<p>5. При работе с программой Б-001 стабилизатор переходит в режим "Байпас", на дисплее периодически выводится код А-006 или А-007 и Б-220.</p>	<p>1. Резкие перепады входного напряжения. 2. Неисправны ступени регулирования.</p>	<p>1. Произвести перезапуск стабилизатора. 2. При повторении отключений обратитесь в сервисный центр для технического обслуживания.</p>

Автоматический выключатель сетевого напряжения располагается внутри корпуса стабилизатора и закрывается дверцей, снабженной замком.

Слева за дверцей располагается двухконтактный винтовой разъем, к контактам которого подключен вспомогательный нормально разомкнутый контакт выходного магнитного пускателя. При подключении потребителя этот контакт замыкается. Коммутационная мощность этого контакта при напряжении 220В составляет 5 А.

Этот разъем может использоваться для подключения внешней сигнализации (сирена, звонок, сигнальный фонарь), информирующей о работе стабилизатора, или для организации взаимной блокировки при использовании стабилизатора в трехфазной сети.

Микропроцессорная система управления, реализованная на микроконтроллере серии PIC компании Microchip Technology Inc., обеспечивает:

1 Вывод на дисплей информации о величине входного напряжения стабилизатора.

2 Вывод на дисплей информации о величине выходного напряжения.

3 Вывод на дисплей информации о величине мощности нагрузки, подключенной к стабилизатору, в кВА.

4 Корректировку величины номинального выходного напряжения с дискретностью 2 В от 210 В до 230 В.

5 Установку точности регулирования выходного напряжения.

6 Включение байпаса при неисправности стабилизатора (опционно).

7 Контроль предельных значений входного напряжения и отключение нагрузки при  $U_{вх} < 155 В$  и  $U_{вх} > 275 В$  с выводом мигающей информации о величине  $U_{вх}$  на дисплей.

Включение нагрузки происходит через 10 с после установления входного напряжения  $165 В < U_{вх} < 274 В$ .

8 Контроль выходного напряжения и отключение нагрузки, если значение  $U_{вых}$  выходит за установленные пределы, через 1 сек с выводом информации на дисплей.

9 Защиту стабилизатора от перегрузки:

-при  $P_{нагр}$  от  $1,1 P_{ном}$  до  $1,5 P_{ном}$  нагрузка отключается через 10 с;

-при  $P_{нагр}$  от  $1,5 P_{ном}$  до  $2 P_{ном}$  нагрузка отключается через 5 с;

-при  $P_{нагр}$  от  $2 P_{ном}$  до  $4 P_{ном}$  нагрузка отключается через 1 с;

-при  $P_{нагр}$  более  $4 P_{ном}$  нагрузка отключается через 0,5 с (короткое замыкание);

При отключении стабилизатора по перегрузке на дисплей выводится информация в виде **"ПЕРЕГ"**.

Через 10 с стабилизатор производит одно повторное включение; если перегрузки нет, то стабилизатор продолжает работать; если ситуация не изменилась, то на дисплей выводится информация в виде **"ПЕРЕГ"**.

Дальнейшая работа возможна после нормализации нагрузки и повторного включения стабилизатора.

- при коротком замыкании в нагрузке может срабатывать прог- раммно- аппаратная защита или автоматический выключатель стабилизатора.

**ВНИМАНИЕ! Стабилизатор не предназначен для работы с нагрузкой, пусковые токи которой превышают номинальный ток стабилизатора более чем в 4 раза, в противном случае сработает защита стабилизатора и произойдет отключение потребителей.**

Стабилизатор имеет вентилятор принудительного охлаждения, который включается в зависимости от мощности нагрузки.

**10** Хранение в энергонезависимой памяти кода причины отключений стабилизатором нагрузки.

### **Порядок подключения**

**1 При транспортировке стабилизатора при минусовых температурах и повышенной влажности перед включением следует выдержать его в нормальных климатических условиях не менее 24 часов.**

**2** В целях обеспечения бесперебойной работы стабилизатора необходимо неукоснительное соблюдение порядка подключения и порядка действия при выборе режимов стабилизатора.

**3 Подключение стабилизатора должно выполняться квалифицированным специалистом в соответствии со схемой электрических соединений и рекомендациями, приведенными в паспорте.**

**4** Перед подключением убедитесь в том, что питающая сеть рассчитана на подключение стабилизатора данной мощности. Автоматический выключатель, расположенный в силовом щите, через который подается напряжение на вход стабилизатора, должен соответствовать мощности стабилизатора.

**5** После извлечения стабилизатора из упаковки проведите его внешний осмотр, убедитесь в отсутствии механических повреждений, проверьте комплектность, надежность винтовых соединений. При размещении стабилизаторов следует учитывать, что ширина прохода обслуживания между стабилизаторами и частями здания или другого оборудования должна быть не менее 1 м, а при открытой дверце стабилизатора - не менее 0,6 м. Расстояние между задней стенкой корпуса стабилизатора и стеной здания должно быть не менее 0,1 м.

**6** Перед подключением проверьте соответствие заземляющего устройства требованиям "Правил устройства электроустановок". Соедините контакт защитного заземления стабилизатора с контуром заземления.

Контакт защитного заземления стабилизатора необходимо присоединять к контуру защитного заземления прежде других присоединений, а отсоединять после всех отсоединений.

**7** Откройте дверцу, снимите крышку, закрывающую кабельный канал, подключите стабилизатор согласно схеме, приведенной на рисунке 2. Подключение стабилизатора к силовому щиту должно быть выполнено проводом, площадь сечения которого определяется максимальным током нагрузки и условиями эксплуатации стабилизатора. Будьте внимательны, строго соблюдайте маркировку, сделанную на стабилизаторе. Установите и закрепите винтами крышку кабельного канала. Установите автоматический выключатель в положение "Откл".

### **Техническое обслуживание**

Техническое обслуживание стабилизаторов напряжения переменного тока проводится периодически, не реже одного раза в полгода при использовании их по назначению, а также каждый раз при подготовке стабилизаторов к эксплуатации после транспортировки, хранения, изменений условий эксплуатации.

Техническое обслуживание стабилизаторов производится квалифицированным электриком или специалистом, аттестованным ООО "НПП ИНТЕПС".

При проведении технического обслуживания выполняются следующие работы:

**1** Внешний осмотр с целью выявления отсутствия механических повреждений.

**2** Проверка качества заземления и надежности соединения контакта защитного заземления стабилизатора с контуром заземления.

**3** Проверка стабилизации с заданной точностью выходного напряжения в номинальном диапазоне напряжения сети. Плавное изменение входного напряжения производится с помощью лабораторного автотрансформатора (ЛАТРа). Входное и выходное напряжения контролируются вольтметрами. Измерения производятся при нагрузке, равной  $0,1 P_{\text{ном}}$ .

**4** Чистка стабилизатора от пыли с помощью пылесоса.

**5** Проверка надежности винтовых соединений.

Возможные неисправности и методы их устранения приведены в таблице 2.

### **Меры безопасности**

#### **Запрещается:**

**1** Производить разборку корпуса стабилизатора, не отключив его от сети.

**2** Включать стабилизатор без заземления.

**3** Перегружать стабилизатор.

**4** Эксплуатировать стабилизатор в непосредственной близости с легковоспламеняющимися и горючими материалами.

**5** Закрывать чем-либо вентиляционные отверстия в кожухе и основании стабилизатора.

**6** Хранить и эксплуатировать стабилизатор в помещениях с химически активной средой, а также во взрывоопасных помещениях.

**7** Эксплуатировать стабилизатор в атмосфере, содержащей строительную или другую пыль.

**8** Не допускается попадание на корпус стабилизатора мусора, песка.

## Работа стабилизатора в трехфазной сети

Стабилизаторы напряжения **LIDERPS\_SQ** могут быть использованы и для стабилизации напряжения трехфазных сетей. Трехфазный стабилизатор состоит из трех однофазных стабилизаторов, соединенных по схеме "звезда". Каждый стабилизатор работает независимо и стабилизирует напряжение "своей" фазы. При отключении одного из стабилизаторов напряжение пропадает только на одноименной фазе.

Модульный принцип построения трехфазного стабилизатора обеспечивает повышение надежности электроснабжения потребителей и упрощает транспортировку и монтаж стабилизатора.

Рациональное использование трехфазных стабилизаторов предполагает равномерное распределение нагрузки между фазными стабилизаторами, в то же время несимметричная нагрузка не влияет на качество работы стабилизаторов.

Схема подключения стабилизаторов к трехфазной сети приведена на рисунке 3.

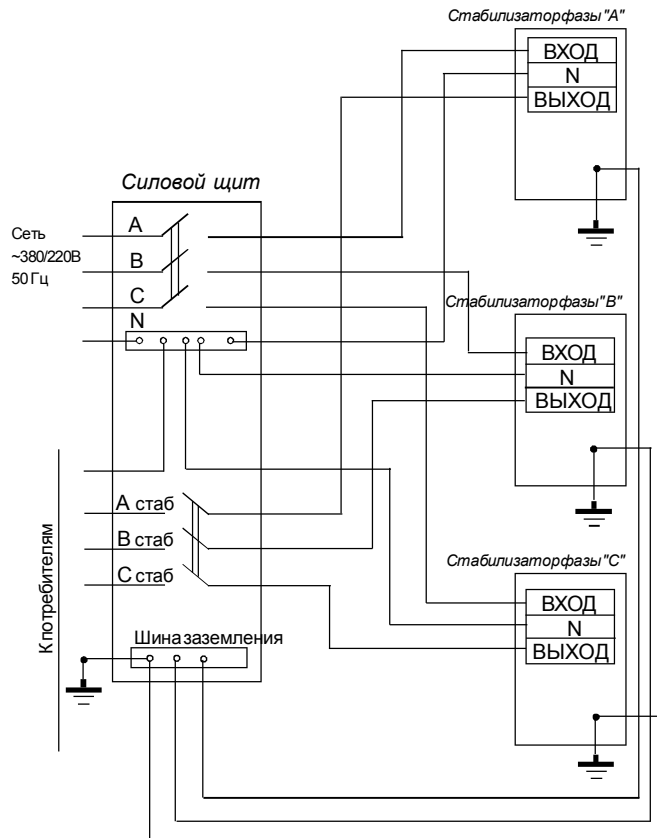


Рисунок 3 - Схема подключения стабилизаторов к трехфазной сети

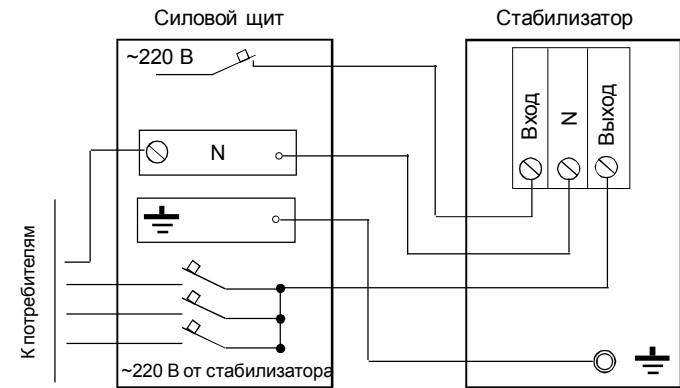


Рисунок 2 - Схема электрических соединений

**8** Перед подключением к стабилизатору потребителей убедитесь в их исправности.

### Порядок включения

- 1 Включить сетевой автоматический выключатель.
- 2 На дисплей выводится информация о типе стабилизатора.

**Внимание:** Первичное включение стабилизатора, а также включение после защитного отключения происходит при  $274V > U_{вх} > 165V$ .

- 3 Через 10 с стабилизатор включается, на дисплей выводится информация о величине выходного напряжения в виде **"U. - 220"**.

Наличие точки после буквы "U" является признаком индикации выходного напряжения стабилизатора.

- 4 После измерения и индикации выходного напряжения включается контактор нагрузки и потребителю поступает стабилизированное напряжение.

### Порядок работы с клавиатурой

Буквенно-цифровой дисплей для вывода необходимой информации о режимах работы стабилизатора совмещен с клавиатурой для управления вводом и выводом информации о режимах работы стабилизатора. Пленочная клавиатура имеет две кнопки: "МЕНЮ" (◆) и "Установка параметров" (←).

Кратковременным нажатием кнопки "МЕНЮ" выбирается режим индикации соответствующей величины, например:

- при входном напряжении, равном 180 В - **"U - 180"**;
- при выходном напряжении, равном 220 В - **"U. - 220"**;
- при мощности нагрузки стабилизатора, равной 36 кВА - **"P - 36.0"**.

Режимы индикации входного и выходного напряжений отличаются отсутствием и наличием точки после буквы "U". Следует иметь в виду, что программа измерения мощности необходима для определения мощности нагрузки стабилизатора, близкой к номинальной, с целью предотвращения его перегрузки. Поэтому измерение мощностей менее 2 кВА имеет погрешность, связанную со спецификой работы процессора.

Кратковременным нажатием кнопки "Установка параметров" выбирается режим установки параметров:

- установка номинального выходного напряжения - "**U=220**";
- установка точности регулирования выходного напряжения - "**E-000**";
- установка режима байпаса - "**B-000**";
- проверка работы вентилятора - "**F-001**"

### Установка номинального выходного напряжения

Предприятие-изготовитель поставляет стабилизаторы напряжения с установленным значением выходного напряжения  $U_{\text{вых}}=220$  В.

Потребитель при необходимости может выбрать это значение в пределах от 210 В до 230 В с дискретностью 2 В в режиме установки параметров нажатием кнопки "МЕНЮ".

### Установка точности регулирования выходного напряжения

В стабилизаторе предусмотрена возможность изменения точности регулирования выходного напряжения. Изменение этого параметра производится нажатием кнопки "МЕНЮ" в режиме установки параметров. При этом на дисплей выводится информация о точности регулирования в виде "**E-000**", "**E-001**", "**E-002**". При установке "**E-000**" стабилизатор регулирует выходное напряжение с точностью, заявленной в таблице 1. При установке "**E-001**" стабилизатор поддерживает на нагрузке напряжение с точностью  $U_{\text{ном}} \pm 2,5\%$ , при установке "**E-002**" - соответственно  $U_{\text{ном}} \pm 4,5\%$ .

Установка программы "**E-002**" актуальна при работе с потребителями не критичными к высокой точности питающего напряжения (бытовая техника, освещение и тому подобное) в случае крайне нестабильного напряжения сети.

Стабилизатор поставляет изготовителем с установленным параметром "**E-000**".

### Установка режима байпаса

При нажатии кнопки "МЕНЮ" в режиме установки параметров происходит установка одной из трех программ контроля работы стабилизатора:

"**B-000**", "**B-001**", "**B-002**" (опционно).

Автоматическое включение байпаса происходит в случае неисправности стабилизатора при установке программы B-001 или B-002.

При срабатывании автоматического байпаса на дисплей поочередно выводится информация о коде неисправности и информация о включении байпаса в виде "**A-007**" и "**B-220**", где "220" - величина напряжения на нагрузке. При  $160\text{В} > U_{\text{вх}} > 260\text{В}$  (B-001) и при  $180\text{В} > U_{\text{вх}} > 250\text{В}$  (B-002) байпас и нагрузка отключаются, выводится информация "**AB270**", где "270" - величина входного напряжения. В случае нормализации входного напряжения нагрузка подключается через байпас. При установке программы B-000 автоматический байпас не включается. На дисплей выводится код неисправности и потребители отключаются. Стабилизатор поставляется изготовителем с установленным параметром "**B-000**".

При отсутствии в стабилизаторе байпаса нажатие кнопки "МЕНЮ" не приводит к выводу на дисплей информации "**B-000**", "**B-001**", "**B-002**". Обработка аварийных ситуаций происходит также, как при установке "**B-000**".

### Хранение в энергонезависимой памяти кода причины отключений стабилизатором нагрузки

Стабилизатор позволяет хранить в энергонезависимой памяти коды причин последних 32-х отключений стабилизатором нагрузки. Коды причин имеют следующий вид:

Код	Причина отключения	Индикация
01	$U_{\text{вх}} < U_{\text{вх min}}$	A - 001
02	$U_{\text{вх}} > U_{\text{вх max}}$	A - 002
03	Перегрузка	ПЕРЕГ
05	Неисправность канала	A - 005
06	$U_{\text{вых}} > U_{\text{вых max}}$	A - 006
07	$U_{\text{вых}} < U_{\text{вых min}}$	A - 007
08	Перегрев силовых ключей	A - 008
09	$R_{\text{н}} > 4R_{\text{ном}}$	A - 009
10	Перегрузка силовых ключей	A - 010
12	Перегрев автотрансформатора	A - 012

Переход в режим индикации кодов отключений осуществляется длительным нажатием кнопки "Установка параметров", последовательный вывод на дисплей кодов - кратковременным нажатием кнопки "Установка параметров".

Информация выводится в виде: "**XX-YY**", где:

XX - порядковый номер отключения от 01 до 32; YY - код причины отключения.

Если количество отключений превышает 32, то при появлении 33-го отключения информация о первом отключении удаляется. Таким образом, в памяти хранится 32 последних кода отключений.

Выход из режима индикации кодов отключений осуществляется нажатием клавиши "МЕНЮ".