

**ТРЕХФАЗНЫЙ СТАБИЛИЗАТОР НАПРЯЖЕНИЯ
ПЕРЕМЕННОГО ТОКА**

LIDER PS2,7-6W

ПАСПОРТ

- СТАБИЛИЗАЦИЯ НАПРЯЖЕНИЯ СЕТИ ПЕРЕМЕННОГО ТОКА
- МИКРОПРОЦЕССОРНОЕ УПРАВЛЕНИЕ
- НЕПРЕРЫВНЫЙ КОНТРОЛЬ НАПРЯЖЕНИЯ НА ВХОДЕ И ВЫХОДЕ
- АВТОМАТИЧЕСКОЕ ОТКЛЮЧЕНИЕ ПРИ АВАРИЙНЫХ РЕЖИМАХ ЭЛЕКТРОСЕТИ

EAC

WINTEPS[®]

Назначение изделия

Трёхфазный стабилизатор напряжения переменного тока **LIDER PS2,7-6W** предназначен для питания переменным током синусоидальной формы трехфазных потребителей (медтехника, бытовая техника, электроинструмент), а также для маломощных систем электроснабжения в сетях с заземленной нейтралью.

Технические характеристики

Основные технические характеристики и параметры стабилизатора приведены в таблице 1.

Таблица 1 – Технические характеристики

Номинальное напряжение трёхфазной сети	220 В/380 В	
Частота питающей сети	50Гц	
Рабочий диапазон напряжения сети:	фазного	125÷275 В (110÷320 В)*
	линейного	217 ÷ 476 В (187÷544 В)*
Номинальный диапазон напряжения сети:	фазного	150÷265 В (128÷320 В)*
	линейного	260 ÷ 459 В (217÷544 В)*
Номинальное выходное напряжение	фазное	220 В
	линейное	380 В
Точность стабилизации фазного напряжения	±4,5%	
Номинальная мощность нагрузки	2700 ВА, 3600 ВА, 6000 ВА*	
Изменение нагрузки	0÷100%	
К.П.Д.	97 – 98%	
Класс защиты	IP20	
Климатическое исполнение	УХЛ 3.1	
Уровень шума, не более	40дБА	
Габаритные размеры стойки (ширина x глубина x высота)	428x175x1000 мм	
Масса, не более	11 кг	

*Зависит от модели и типа используемых стабилизаторов.

Устройство и конструкция

Трёхфазный стабилизатор **LIDER PS2,7-6W** состоит из трех однофазных стабилизаторов **LIDER PS_W-30** или **LIDER PS_W-50**, в дальнейшем модулей, соединенных по схеме "звезда", и стойки. Однофазные модули крепятся на стойку.

Модульный способ построения стабилизатора обеспечивает:

1 Повышение надежности электроснабжения объектов, т. к. выход из строя одного или двух модулей не приводит к полному выходу из строя стабилизатора;

2 Легкость транспортировки и монтажа стабилизатора, возможность выполнения всех работ одним человеком.

Устройство и конструкция однофазных стабилизаторов описаны в паспортах стабилизаторов.

Для подключения нагрузки на стойке установлены две трехфазных розетки. Одна из них позволяет подключить нагрузку к трехфазной стабилизированной сети, другая – к трехфазной нестабилизированной сети. Таким образом может быть организован ручной байпас в случае неисправности однофазных модулей. Кроме того имеется возможность подключить нагрузку непосредственно к клеммному блоку трехфазного стабилизированного выхода.

Порядок подключения

После транспортировки при минусовых температурах или повышенной влажности стабилизатор перед включением следует выдерживать в нормальных климатических условиях не менее 24 часов.

Подключение стабилизатора должно выполняться квалифицированным специалистом, аттестованным предприятием в соответствии с приведенными в паспорте рекомендациями и схемой электрических соединений.

При размещении трехфазных стабилизаторов следует учитывать, что ширина прохода обслуживания между стабилизаторами и частями здания или другого оборудования должна быть не менее 1 м.

Перед началом монтажа расположите стабилизатор в том месте, где он будет постоянно находиться при эксплуатации, и подключите провод заземления к стойке с помощью предусмотренного для этого болта. Подключение стабилизатора к силовому щиту должно быть выполнено проводом, площадь сечения которого определяется максимальным током нагрузки и условиями эксплуатации стабилизатора.

ВНИМАНИЕ! *Нейтральный провод для потребителей подключайте непосредственно в силовом щите, оставив его там же, где он был до установки стабилизатора, т.е. при всех переключениях его трогать не следует.*

Рациональное использование стабилизатора предполагает подключение к трехфазному стабилизированному выходу лишь трехфазных потребителей (асинхронные двигатели, насосы и пр.).

Мощность нагрузки, подключаемой к трехфазному выходу, (асинхронные приводы) не должна превышать 40% номинальной мощности стабилизатора.

Установка стабилизатора на стойку

- 1 Подвесить стабилизаторы на стойку.
- 2 Открыть клеммные колодки стабилизаторов.
- 3 Подключить провода на клеммную колодку каждого стабилизатора согласно маркировке:

*коричневый	на клемму «Вход»
*синий	на клемму «N»
*белый	на клемму «Выход»
*чёрные наконечники	на клеммы « — / — »

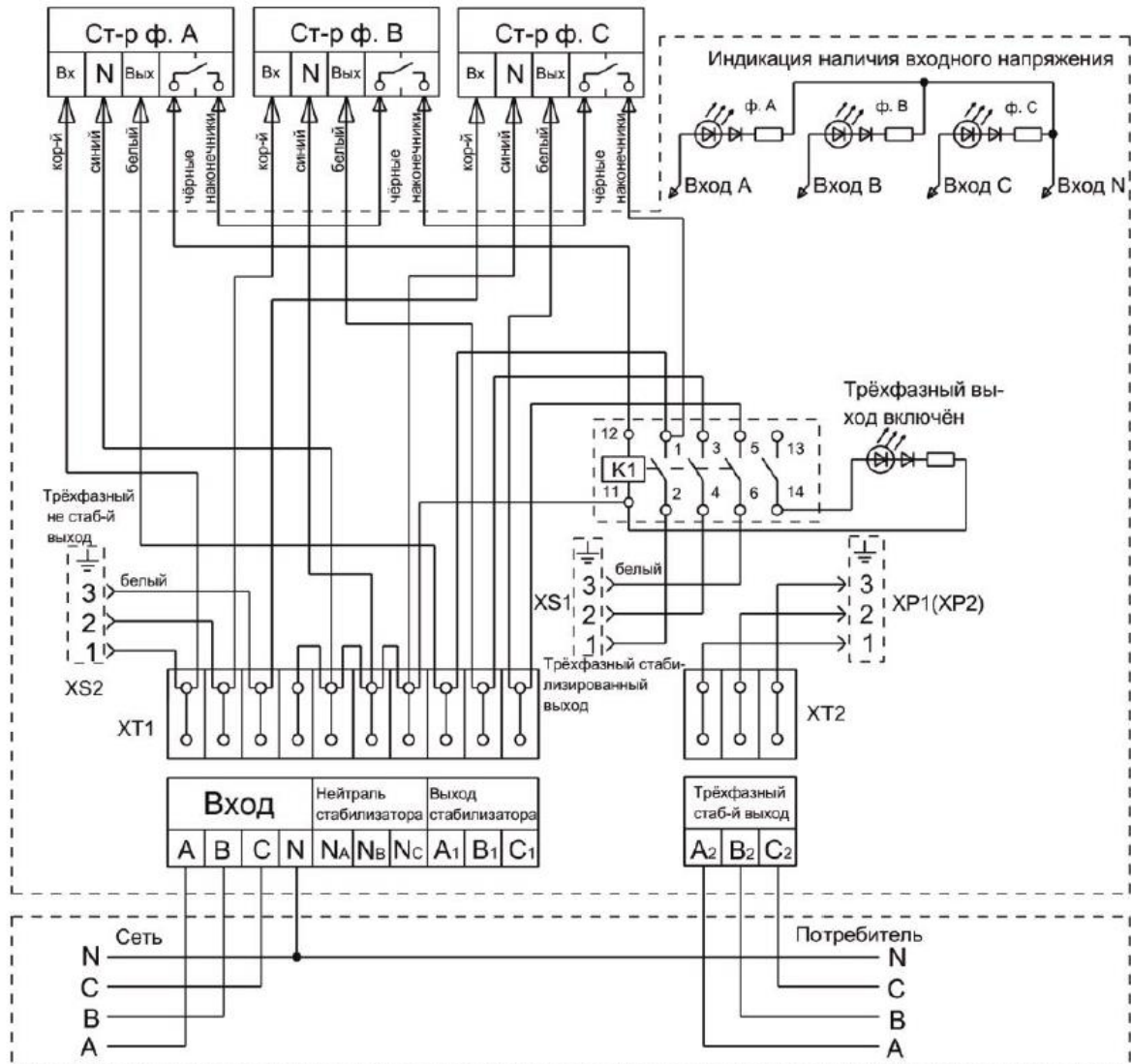


Рисунок 1 – Схема соединений трёхфазного стабилизатора

- 4 Закрепить изолирующую трубку скобой.

5 Соединить клемму заземления каждого стабилизатора с клеммой заземления стойки, расположенной в нижней части стойки справа.

** Возможно изменение цвета проводов.*

Примечание! Если поставленные стабилизаторы **LIDER PS_W-30(50)** имеют сетевой шнур, то его необходимо отключить.

Меры безопасности

Запрещается:

- 1** Производить разборку корпуса стабилизатора, не отключив его от сети.
- 2** Включать стабилизатор без заземления.
- 3** Перегружать стабилизатор.
- 4** Эксплуатировать стабилизатор в непосредственной близости с легковоспламеняющимися и горючими материалами.
- 5** Закрывать чем-либо вентиляционные отверстия в кожухе и основании стабилизатора.
- 6** Хранить и эксплуатировать стабилизатор в помещениях с химически активной средой, а также во взрывоопасных помещениях.
- 7** Эксплуатировать стабилизатор в атмосфере, содержащей строительную или другую пыль.
- 8** Не допускается попадание на корпус стабилизатора мусора, песка.

Условия эксплуатации

Эксплуатировать стабилизатор напряжения необходимо в закрытом помещении при температуре воздуха от минус 40°C до +40°C и влажности воздуха не более 80% при +25°C.

Хранение и транспортировка

Хранить стабилизатор необходимо в отапливаемом помещении при температуре от +5 до +40°C и влажности воздуха не более 80% при 25°C.

Стабилизаторы, выпускаемые предприятием-изготовителем, отправляются потребителю упакованными в индивидуальную тару, в один слой, в вертикальном положении, соответственно маркировки на упаковке. Вид транспорта – любой.

Гарантийные обязательства

Гарантийный срок на изделие указывается в гарантийном талоне, который входит в комплект поставки и заполняется фирмой-продавцом. Гаран-

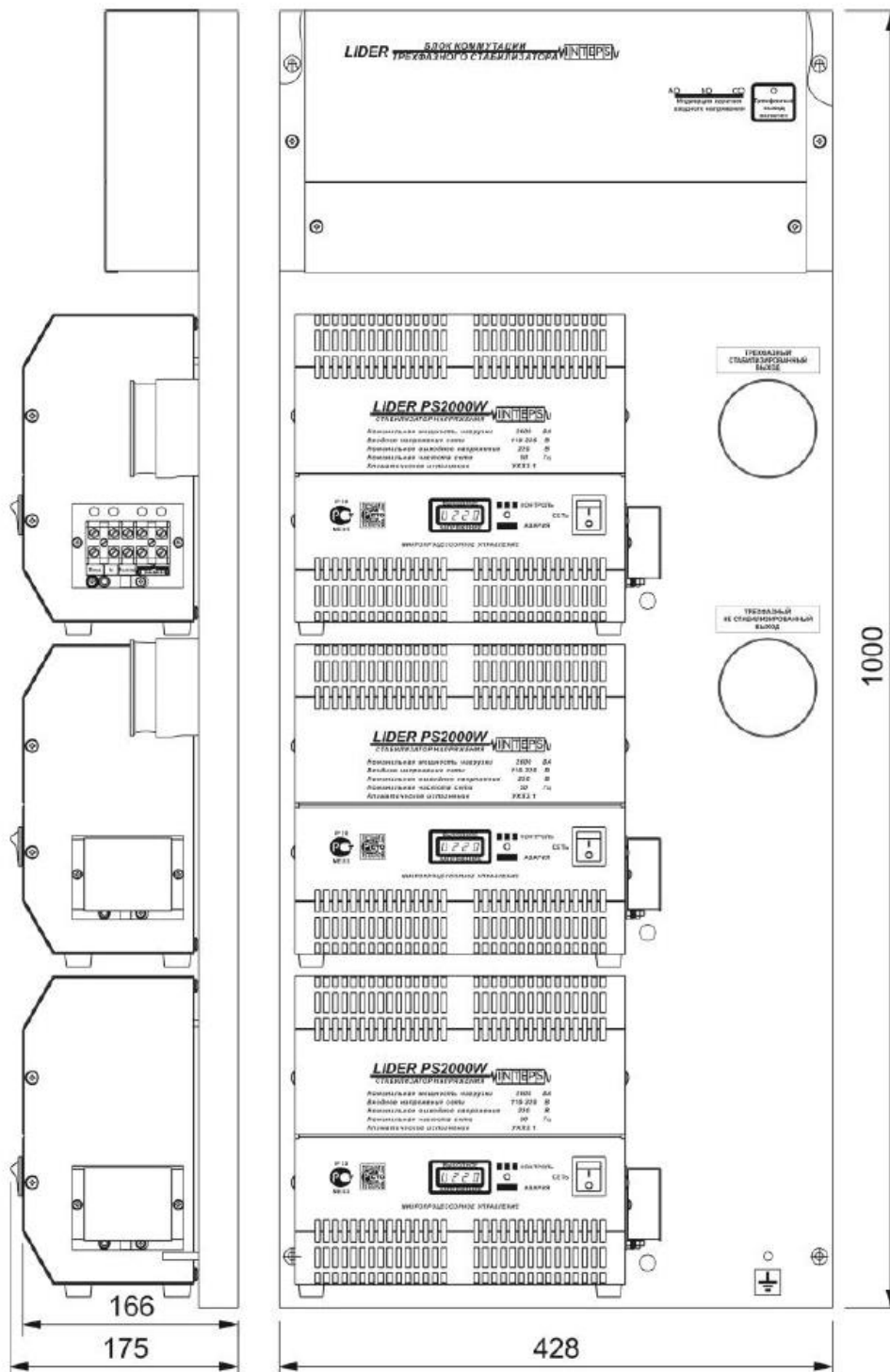
тийные обязательства выполняются только при наличии гарантийного талона. Срок службы стабилизатора 12 лет.

Примечание: Предприятие-изготовитель постоянно ведет работу по улучшению эксплуатационных характеристик стабилизаторов. Поэтому возможны изменения, не ухудшающие технические характеристики изделия.

Комплект поставки

В комплект поставки входят:

<input type="checkbox"/>	Стабилизатор LIDER PS900W-30	-3шт.
<input type="checkbox"/>	Стабилизатор LIDER PS900W-50	-3шт.
<input type="checkbox"/>	Стабилизатор LIDER PS1200W-30	-3шт.
<input type="checkbox"/>	Стабилизатор LIDER PS1200W-50	-3шт.
<input type="checkbox"/>	Стабилизатор LIDER PS2000W-30	-3шт.
<input type="checkbox"/>	Стабилизатор LIDER PS2000W-50	-3шт.
	Стойка 6W с КТВ	-1шт.
	Паспорт	-1шт.



ООО «ТОРГОВЫЙ ДОМ ЛИДЕР»

Москва: 2-й Нагатинский проезд, д. 2, стр. 4, тел.: (495) 766-28-61 sale@tdlider.ru

Санкт-Петербург: пр-кт Непокоренных, д. 49, тел.: (812) 926-92-02 stabilizator@live.ru

Доставка из Москвы или СПб в любой регион России!