

**УНИВЕРСАЛЬНЫЙ ВЫСОКОТОЧНЫЙ  
СТАБИЛИЗАТОР НАПРЯЖЕНИЯ  
ПЕРЕМЕННОГО ТОКА**

***LIDER PS10000SQ – I – 25***

**ПАСПОРТ**

- МИКРОПРОЦЕССОРНОЕ УПРАВЛЕНИЕ
- ИСКЛЮЧИТЕЛЬНО ВЫСОКАЯ ТОЧНОСТЬ СТАБИЛИЗАЦИИ  
НАПРЯЖЕНИЯ ПЕРЕМЕННОГО ТОКА
- НЕПРЕРЫВНЫЙ КОНТРОЛЬ НАПРЯЖЕНИЯ НА ВХОДЕ И ВЫХОДЕ
- ХРАНЕНИЕ В ПАМЯТИ КОДА ПРИЧИНЫ ОТКЛЮЧЕНИЙ  
СТАБИЛИЗАТОРОМ НАГРУЗКИ
- ЦИФРОВАЯ ИНДИКАЦИЯ РЕЖИМОВ РАБОТЫ
- АВТОМАТИЧЕСКИЙ БАЙПАС

**EAC**

**WINTEPS<sup>®</sup>**

Настоящий паспорт предназначен для ознакомления с устройством, принципом работы высокоточного стабилизатора напряжения переменного тока **LIDER PS100000SQ-I-25**.

Кроме того, паспорт позволяет ознакомиться с гарантированными предприятием-изготовителем основными параметрами и техническими характеристиками стабилизатора напряжения и устанавливает правила эксплуатации, соблюдение которых обеспечивает поддержание стабилизатора в постоянной готовности к действию.

В стабилизаторе имеются опасные для жизни напряжения, поэтому при эксплуатации и контрольно-профилактических работах строго соблюдайте общепринятые меры предосторожности.

Настоящий паспорт следует рассматривать как неотъемлемую часть стабилизатора, и в случае перепродажи или передачи стабилизатора другому пользователю, он должен быть передан вместе со стабилизатором.

Производитель стабилизаторов имеет право вносить изменения, не ухудшающие технические характеристики стабилизаторов без предварительного уведомления потребителей.

### **Назначение изделия**

Стабилизатор напряжения переменного тока **LIDER PS100000SQ-I-25** предназначен для качественного электропитания переменным током синусоидальной формы различных потребителей в условиях больших по значению и длительности отклонений напряжения электрической сети от номинального, при питании:

- систем электроснабжения коттеджей, квартир, домов;
- систем освещения (в т.ч. городских);
- серверов, рабочих станций, персональных компьютеров и их периферийного оборудования;
- вычислительных сетей и систем, промышленного оборудования;
- систем управления автономным тепло- и водоснабжением;
- систем связи и телекоммуникационных систем, управляемых средствами вычислительной техники; управляющих и измерительных систем.

1 Стабилизатор напряжения **LIDER PS100000SQ-I-25** предназначен для работы при температуре от минус 40 °С до +40 °С, относительной влажности воздуха до 98 % при 25 °С, атмосферном давлении от 88,6 до 106,7 кПа (от 650 до 800 мм рт. ст.).

**ВНИМАНИЕ! При нормированном верхнем значении относительной влажности 98 % конденсация влаги не наблюдается.**

Окружающая среда не должна содержать токопроводящей пыли и химически активных веществ.

2 Питание стабилизатора осуществляется от однофазной или трехфазной четырехпроводной сети переменного тока напряжением 220 В частотой 50 Гц. Стабилизатор не предназначен для питания от автономных дизель-электрических станций, не гарантирующих частоту генерируемого ими напряжения в пределах  $50 \pm 2$  Гц.

### Технические характеристики

Основные технические характеристики и параметры стабилизатора приведены в таблице 1.

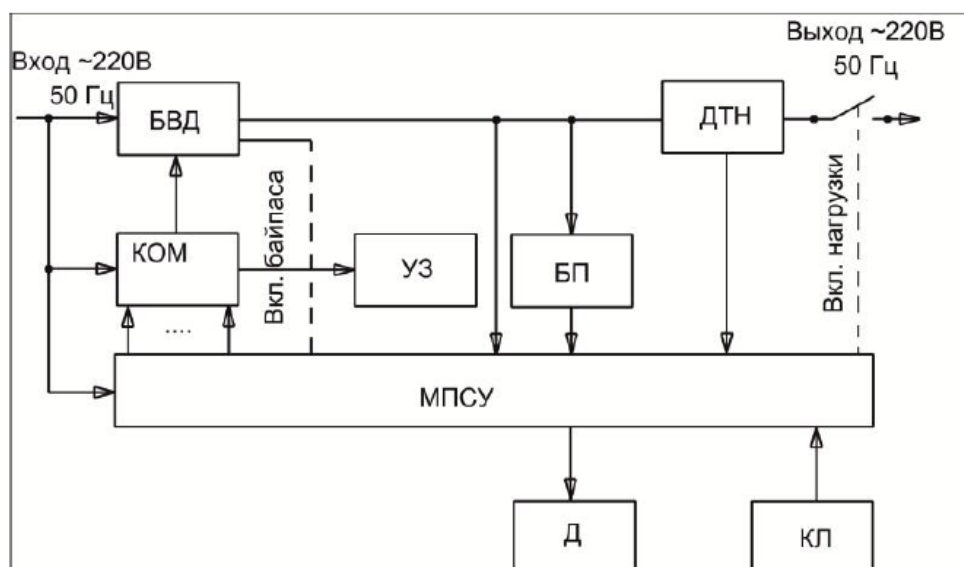
Таблица 1 – Технические характеристики

Номинальное напряжение сети	220 В
Частота питающей сети	50 Гц
Рабочий диапазон входного напряжения	135÷280 В
Номинальный диапазон входного напряжения	160÷260 В
Номинальное выходное напряжения, устанавливаемое в пределах	210÷230 В
Отклонение выходного напряжения от номинального	$\pm 3 \%$
Номинальная выходная мощность	100000 ВА
Максимальный рабочий ток по входу стабилизатора, не более	610 А
Изменение нагрузки	0÷100 %
К.П.Д., не менее	0,97
Класс защиты	IP20
Климатическое исполнение	УХЛ3.1
Габаритные размеры корпуса (ширина x глубина x высота), не более	760x1402x1108 мм
Масса, не более	? кг

### Устройство и конструкция

В основе работы стабилизаторов напряжения переменного тока **LIDER PS\_SQ** лежит принцип регулирования напряжения с помощью вольтодобавочного трансформатора. Величина выходного напряжения определяется суммой напряжения входной линии и напряжения вольтодобавки. Величина напряжения вольтодобавки и его знак определяются микропроцессорной системой управления по результатам измерений выходного напряжения. Формирование напряжения вольтодобавки осуществляется с помощью регулятора, состоящего из

автотрансформатора и переключающего тиристорного устройства. Упрощенная структурная схема стабилизатора напряжения представлена на рисунке 1.



БВД – блок вольтдобавки; КОМ – коммутатор; МПСУ – микропроцессорная система управления; БП – блок питания; УЗ – устройство защиты; Д – дисплей цифровой; ДТН – датчик тока нагрузки; КЛ – клавиатура

*Рисунок 1 – Структурная схема стабилизатора напряжения*

Узлы и блоки стабилизатора размещены в металлическом корпусе прямоугольной формы, окрашенном порошковой эмалью.

На лицевой панели размещены: цифровой дисплей для вывода необходимой информации о режимах работы стабилизатора, клавиатура для управления вводом и выводом информации о режимах работы стабилизатора и тумблер "ПУСК/СТОП" включения стабилизатора.

За нижней лицевой панелью располагаются шины для подключения стабилизатора и двухконтактный винтовой разъем, к контактам которого подключен вспомогательный нормально разомкнутый контакт выходного магнитного пускателя. При подключении потребителя этот контакт замыкается. Коммутационная мощность этого контакта при напряжении 220 В составляет 5 А. Этот разъем может использоваться для подключения внешней сигнализации (сирена, звонок, сигнальный фонарь), информирующей о работе стабилизатора, или для организации взаимной блокировки при использовании стабилизатора в трехфазной сети.

Вверху справа на левой панели расположена розетка, предназначенная для подключения необходимых приборов и оборудования при сервисном обслуживании и ремонте стабилизатора. Напряжение в розетке присутствует при подаче напряжения на вход стабилизатора.

Микропроцессорная система управления, реализованная на микроконтроллере серии PIC компании Microchip Technology Inc., обеспечивает:

- 1 Вывод на дисплей информации о величине входного напряжения стабилизатора,
- 2 Вывод на дисплей информации о величине выходного напряжения;
- 3 Вывод на дисплей информации о величине мощности нагрузки, подключенной к стабилизатору, в кВА;
- 4 Корректировку величины номинального выходного напряжения с дискретностью 2 В от 210 В до 230 В;
- 5 Установку точности регулирования выходного напряжения;
- 6 Включение байпаса при неисправности стабилизатора;
- 7 Контроль предельных значений входного напряжения и отключение нагрузки при  $U_{вх} < 135 \text{ В}$  и  $U_{вх} > 280 \text{ В}$  с выводом мигающей информации о величине  $U_{вх}$  на дисплей.

Включение нагрузки происходит через 10 с после установления входного напряжения  $150 \text{ В} < U_{вх} < 276 \text{ В}$ .

8 Контроль выходного напряжения и отключение нагрузки, если значение  $U_{вых}$  выходит за установленные пределы, через 1с. с выводом информации на дисплей;

9 Защиту стабилизатора от перегрузки:

– при  $P_{нагр}$  более  $P_{ном}$  нагрузка отключается через  $1 \div 2 \text{ с}$ .

При отключении стабилизатора по перегрузке на дисплей выводится информация в виде **"ПЕРЕГ"**.

Через 10 с стабилизатор производит одно повторное включение; если перегрузки нет, то стабилизатор продолжает работать; если ситуация не изменилась, то на дисплей выводится информация в виде **"ПЕРЕГ"**.

Дальнейшая работа возможна после нормализации нагрузки и повторного включения стабилизатора.

10 Хранение в энергонезависимой памяти кода причины отключений стабилизатором нагрузки.

### Порядок подключения

**Внимание!** После транспортировки или хранения стабилизатора при минусовых температурах или повышенной влажности перед включением следует выдержать его в нормальных климатических условиях не менее 24 часов.

**В целях обеспечения бесперебойной работы стабилизатора необходимо неукоснительное соблюдение порядка подключения стабилизатора.**

1 Подключение стабилизатора должно выполняться квалифицированным специалистом в соответствии со схемой электрических соединений (рис. 2) и рекомендациями, приведенными в паспорте.

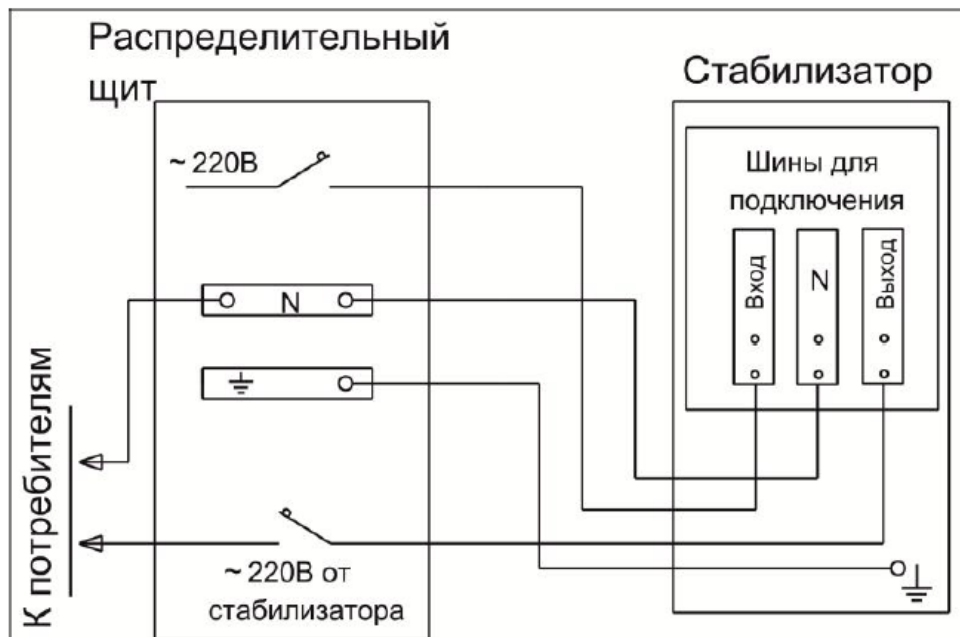


Рисунок 2 – Схема электрических соединений

2 Перед подключением убедитесь в том, что питающая сеть рассчитана на подключение стабилизатора данной мощности. Коммутационный аппарат, расположенный в распределительном щите, через который подается напряжение на вход стабилизатора, должен соответствовать мощности стабилизатора.

3 После извлечения стабилизатора из упаковки проведите его внешний осмотр, убедитесь в отсутствии механических повреждений, проверьте комплектность, надежность винтовых соединений. При размещении стабилизаторов следует учитывать, что ширина прохода обслуживания между стабилизаторами и частями здания или другого оборудования должна быть не менее 1 м.

4 Перед подключением проверьте соответствие заземляющего устройства требованиям "Правил устройства электроустановок". Соедините контакт защитного заземления стабилизатора с контуром заземления.

Контакт защитного заземления стабилизатора необходимо присоединять к контуру защитного заземления прежде других присоединений, а отсоединять после всех отсоединений.

5 Защита цепей питания стабилизаторов от короткого замыкания и перегрузки должна быть обеспечена установкой автоматического выключателя на шинную сборку или электрооборудованием здания. Максимальный входной ток стабилизатора, не более 1000 А.

6 Снимите нижнюю переднюю панель и подключите стабилизатор согласно схеме, приведенной на рисунке 2. **Подключение стабилизатора**

**к распределительному щиту рекомендуется выполнять шинами,** площадь сечения которых определяется максимальным рабочим током на входе стабилизатора, максимальным током нагрузки и условиями эксплуатации стабилизатора.

**Будьте внимательны, строго соблюдайте маркировку, сделанную на стабилизаторе.**

Установите нижнюю переднюю панель и закрепите её винтами.

**7** Перед подключением к стабилизатору потребителей убедитесь в их исправности.

### **Порядок включения**

**1** Подать напряжение на вход стабилизатора, затем включить тумблер "ПУСК/СТОП".

**2** На дисплей выводится информация о типе стабилизатора.

**Внимание:** Первичное включение стабилизатора, а также включение после защитного отключения происходит при  $150\text{ В} < U_{\text{вх}} < 276\text{ В}$ .

**3** Через 10 с стабилизатор включается, на дисплей выводится информация о величине выходного напряжения в виде "**U. – 220**".

Наличие точки после буквы "U" является признаком индикации выходного напряжения стабилизатора.

**4** После измерения и индикации выходного напряжения включается контактор нагрузки и потребителю поступает стабилизированное напряжение.

### **Порядок работы с клавиатурой**

Буквенно-цифровой дисплей для вывода необходимой информации о режимах работы стабилизатора совмещен с клавиатурой для управления вводом и выводом информации о режимах работы стабилизатора. Пленочная клавиатура имеет две кнопки: **«Меню»** ⇄ и **«Установка параметров»** ←.

Кратковременным нажатием кнопки **«Меню»** ⇄ выбирается режим индикации соответствующей величины, например:

- при входном напряжении, равном 190 В - "**U - 190**";
- при выходном напряжении, равном 220 В - "**U. - 220**";
- при мощности нагрузки стабилизатора, равной 80 кВА - "**P - 80.0**"
- при температуре силовых ключей, равной 35 °С - "**t - - 35**".

Режимы индикации входного и выходного напряжений отличаются отсутствием и наличием точки после буквы "U". Следует иметь в виду, что программа измерения мощности необходима для определения мощности нагрузки стабилизатора, близкой к номинальной, с целью предотвращения

его перегрузки. Поэтому измерение мощностей менее 2 кВА имеет погрешность, связанную со спецификой работы процессора.

Кратковременным нажатием кнопки **«Установка параметров»** ← выбирается режим установки параметров:

- установка номинального выходного напряжения – **"U=220"**;
- установка точности регулирования выходного напряжения – **"E-000"**;
- установка режима байпаса – **"B-000"**;
- проверка работы вентилятора – **"F-001"**.

### **Установка номинального выходного напряжения**

Предприятие-изготовитель поставляет стабилизаторы напряжения с установленным значением выходного напряжения  $U_{\text{вых}}=220$  В.

Потребитель при необходимости может выбрать это значение в пределах от 210 В до 230 В с дискретностью 2 В в режиме установки параметров нажатием кнопки **«Меню»** ↕.

### **Установка точности регулирования выходного напряжения**

В стабилизаторе предусмотрена возможность изменения точности регулирования выходного напряжения. Изменение этого параметра производится нажатием кнопки **«Меню»** ↕ в режиме установки параметров. При этом на дисплей выводится информация о точности регулирования в виде **"E-000"**, **"E-001"**, **"E-002"**. При установке **"E-000"** стабилизатор регулирует выходное напряжение с точностью, заявленной в таблице 1. При установке **"E-001"** стабилизатор поддерживает на нагрузке напряжение с точностью  $U_{\text{ном}} \pm 4$  %, при установке **"E-002"** – соответственно  $U_{\text{ном}} \pm 5,5$  %.

Установка программы **"E-002"** актуальна при работе с потребителями, не критичными к высокой точности питающего напряжения (бытовая техника, освещение и тому подобное), в случае крайне нестабильного напряжения сети. Стабилизатор поставляется изготовителем с установленным параметром **"E-000"**.

### **Установка режима байпаса**

При нажатии кнопки **«Меню»** ↕ в режиме установки параметров происходит установка одной из двух программ контроля работы стабилизатора:

**"B-000"** или **"B-001"**.

При установке параметра **«B-000»** стабилизатор в случае аварии отключает потребителей и указывает причину аварии. Дальнейшая работа стабилизатора возможна только после устранения причин возникновения нештатной ситуации.



**Недопустимо повторное включение стабилизатора без устранения причин возникновения нештатной ситуации.**

При установке параметра «Б-001» стабилизатор в случае аварии включает байпас, подавая напряжение потребителям непосредственно из сети, минуя схему регулирования. На дисплей поочередно выводится информация о коде неисправности и информация о включении байпаса в виде «А-007» и «Б-220», где «220» - величина напряжения на нагрузке.

При  $U_{вх} < 180$  В или  $U_{вх} > 250$  В байпас и нагрузка отключаются, выводится информация «АБ270», где «270» - величина входного напряжения. В случае нормализации входного напряжения нагрузка подключается через байпас. Стабилизатор поставляется изготовителем с установленным параметром «Б-000».

**Возможные причины отключений стабилизатором нагрузки**

В случае возникновения аварийной ситуации стабилизатор снимает с выхода напряжение (отключает нагрузку) и выводит на индикацию сообщение. Аварийное отключение может быть вызвано неисправностью стабилизатора или внешней причиной. Внешние причины – значение напряжения на входе или ток нагрузки вышли за допустимые пределы, несинусоидальный ток нагрузки, высокая температура воздуха, нет свободного притока воздуха. При аварийном отключении в память причин отключений записывается код соответствующей аварии. В таблице 2 приведены коды отключений и пояснения к ним.

**Таблица 2**

Индикация	Код	Критерий, параметр отключения	Причина, как устранить
Мигает значение $U_{вх}$	01	$U_{вх} < U_{вх \min}$	Очень низкое или очень высокое напряжение на входе. Проверьте сеть, обратитесь к поставщику электроэнергии.
Мигает значение $U_{вх}$	02	$U_{вх} > U_{вх \max}$	
ПЕРЕГ	03	Перегрузка	Недопустимо большая нагрузка. Отключите часть потребителей.
А – 004	04	Отсутствие входного напряжения	Проверьте сеть, обратитесь к поставщику электроэнергии.
А – 005	05	Нарушена синхронизация переключения	Неисправность стабилизатора. Обратитесь к продавцу или в сервисный центр.
А – 006	06	$U_{вых} > U_{вых \max}$	
А – 007	07	$U_{вых} < U_{вых \min}$	

A – 008	08	Перегрев силовых ключей	1. Неисправность силовых ключей или системы охлаждения. Обратитесь к продавцу или сервисный центр. 2. Очень высокая температура воздуха или нет свободного доступа воздуха к стабилизатору. Обеспечьте достаточное охлаждение.
A – 010	10	Перегрузка силовых ключей	Неисправность стабилизатора. Обратитесь к продавцу или сервисный центр.
----	11	Отсутствие синхроимпульсов напряжения	Неисправность стабилизатора. Обратитесь к продавцу или сервисный центр.
A – 012	12	Перегрев трансформаторов	Недостаточное охлаждение. Проверьте работу вентилятора и доступ воздуха.

Переход в режим индикации кодов отключений осуществляется длительным нажатием кнопки **«Установка параметров»** ↵, последовательный вывод на дисплей кодов - кратковременным нажатием кнопки "Установка параметров".

Информация выводится виде: **“XX-YY”**, где: XX - порядковый номер отключения от 01 до 32; YY - код причины отключения.

Если количество отключений превышает 32, то при появлении 33-го отключения информация о первом отключении удаляется. Таким образом, в памяти хранится 32 последних кода отключений.

Выход из режима индикации кодов отключений осуществляется нажатием клавиши **«Меню»** ⬅.

**ВНИМАНИЕ!** Запрещается включать и эксплуатировать неисправный стабилизатор.

### Работа стабилизатора в трехфазной сети

Стабилизаторы напряжения **LIDER PS\_SQ** могут быть использованы и для стабилизации напряжения трехфазных сетей. Трехфазный стабилизатор состоит из трех однофазных стабилизаторов, соединенных по схеме "звезда".

Каждый стабилизатор работает независимо и стабилизирует напряжение "своей" фазы. При отключении одного из стабилизаторов напряжение пропадает только на одноименной фазе.

Модульный принцип построения трехфазного стабилизатора обеспечивает повышение надежности электроснабжения потребителей и упрощает транспортировку и монтаж стабилизатора.

Рациональное использование трехфазных стабилизаторов предполагает равномерное распределение нагрузки между фазными стабилизаторами, в то же время несимметричная нагрузка не влияет на качество работы стабилизаторов.

Схема подключения стабилизаторов к трехфазной сети приведена на рисунке 3.

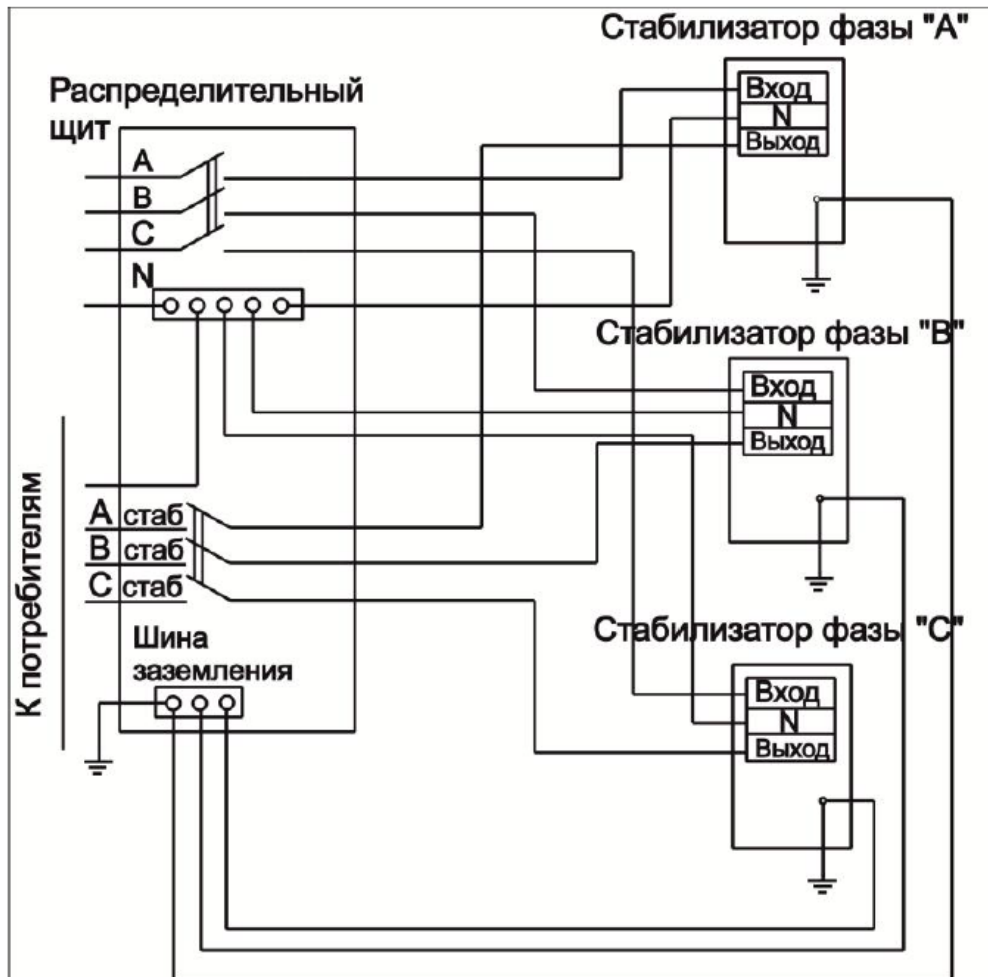


Рисунок 3 – Схема подключения стабилизаторов к трёхфазной сети

### Техническое обслуживание

Техническое обслуживание стабилизаторов напряжения переменного тока проводится периодически, не реже одного раза в полгода, при использовании их по назначению, а также каждый раз при подготовке стабилизаторов к эксплуатации после транспортировки, хранения, изменений условий эксплуатации.

Техническое обслуживание стабилизаторов производится квалифицированным электриком или специалистом, аттестованным производителем.

При проведении технического обслуживания выполняются следующие работы:

- 1 Внешний осмотр с целью выявления отсутствия механических повреждений;
- 2 Осмотр внутренних частей стабилизатора с целью выявления отсутствия влаги. Если влага присутствует, то её следует удалить, после чего выдержать стабилизатор в нормальных климатических условиях не менее 24 часов;
- 3 Чистка стабилизатора от пыли с помощью пылесоса;
- 4 Проверка надежности винтовых и контактных соединений;
- 5 Проверка качества заземления и надежности соединения контакта защитного заземления стабилизатора с контуром заземления;

### **Меры безопасности**

Запрещается:

- 1 Производить разборку корпуса стабилизатора, не отключив его от сети;
- 2 Включать стабилизатор без заземления;
- 3 Перегружать стабилизатор;
- 4 Эксплуатировать стабилизатор в непосредственной близости с легковоспламеняющимися и горючими материалами;
- 5 Закрывать чем-либо вентиляционные отверстия в кожухе и основании стабилизатора;
- 6 Хранить и эксплуатировать стабилизатор в помещениях с химически активной средой и повышенной влажностью, а также во взрывоопасных помещениях;
- 7 Не допускается попадание на корпус стабилизатора и в корпус стабилизатора мусора, песка, снега, воды.

### **Хранение и транспортировка**

Хранить стабилизатор необходимо в закрытых помещениях с естественной вентиляцией без искусственно регулируемых климатических условий при температуре от минус 50 °С до +40 °С, относительной влажности воздуха до 98 % при температуре +25 °С. При нормированном верхнем значении относительной влажности 98 % конденсация влаги не наблюдается. Срок сохраняемости в упаковке изготовителя до ввода в эксплуатацию не более 3 лет.

Транспортирование стабилизатора должно осуществляться только упакованным в индивидуальную тару в закрытых транспортных средствах любого вида транспорта с общим числом перегрузок от 3 до 4 при температуре от минус 50 °С до +50 °С, в положении, соответствующем маркировке на упаковке. Транспортировка воздушным транспортом должна производиться в герметизированном отсеке. При транспортировании

упаковочные ящики должны быть закреплены от возможных перемещений. Стабилизаторы после транспортирования не должны иметь повреждений.

### Гарантийные обязательства

Гарантийный срок на изделие указывается в гарантийном талоне, который входит в комплект поставки и заполняется фирмой-продавцом. Гарантийные обязательства выполняются только при наличии гарантийного талона. Срок службы стабилизатора 12 лет.

### Комплект поставки

В комплект поставки входят:

- стабилизатор напряжения **LIDER PS100000SQ-I-25** -1шт.
- паспорт -1шт.
- гарантийный талон -1шт.

### Сведения о приемке

Стабилизатор **LIDER PS100000SQ-I-25** зав.№ \_\_\_\_\_  
соответствует ТУ 3468-001-49034602-99 и признан годным к эксплуатации.

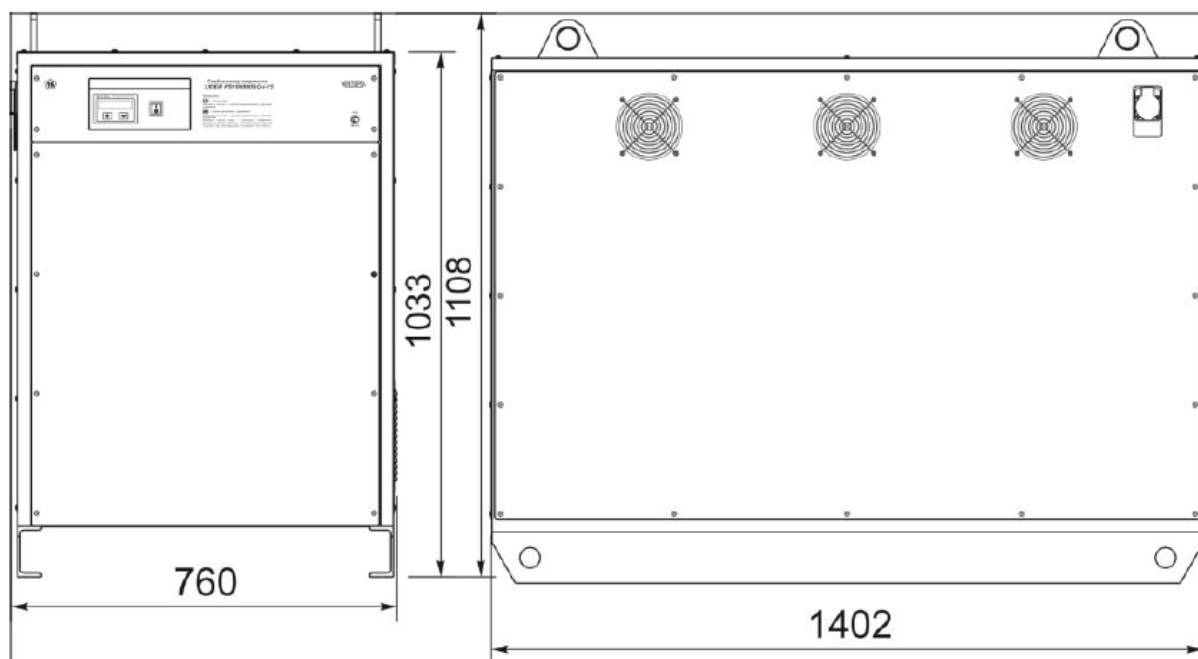
Стабилизатор **LIDER PS100000SQ-I-25** имеет сертификат соответствия стандартам безопасности.

Дата выпуска \_\_\_\_\_

Отметка контролера ОТК

М. П. \_\_\_\_\_ ( \_\_\_\_\_ )

" \_\_\_\_\_ " \_\_\_\_\_



Габаритные и установочные размеры стабилизаторов напряжения переменного тока **LIDER PS100000SQ-I-25**

**ООО «ТОРГОВЫЙ ДОМ ЛИДЕР»**

**Москва: 2-й Нагатинский проезд, д. 2, стр. 4, тел.: (495) 766-28-61 [sale@tdlider.ru](mailto:sale@tdlider.ru)**

**Санкт-Петербург: пр-кт Непокоренных, д. 49, тел.: (812) 926-92-02 [stabilizator@live.ru](mailto:stabilizator@live.ru)**

**Доставка из Москвы или СПб в любой регион России!**